

# 无线电

## 爱好者(下)

### 电源乐器游戏制作改进修理

《电子文摘报》社编  
《家庭电子》杂志社



成都科技大学出版社

无线电爱好者(下)

电源乐器游戏制作改进修理

《电子文摘报》社编  
《家庭电子》杂志社

18  
52  
3

学出版社

TN8  
D52  
3

384223

# 无线电爱好者丛书(下)

## 电源乐器游戏制作改进修理

《电子文摘报》社编  
《家庭电子》杂志社



成都科技大学出版社

• 1995 •

384223

【川】新登字 015 号



责任编辑:谭进 郑继军 曹琳  
技术设计:刘晓辉  
封面设计:朱梅

无线电爱好者丛书(下)  
电源乐器游戏制作改进修理  
《电子文摘报》社编  
《家庭电子》杂志社

---

成都科技大学出版社出版  
四川省现代科技彩印厂印刷  
新华书店重庆发行所经销  
开本:787×1092毫米 1/16 印张15.5  
1995年4月第1版 1995年4月第一次印刷  
字数:359千字 印数1—10000册  
ISBN7—5616—2992—3/TN·66

---

全书定价:46.00元 下册定价:16.00元

### 内 容 提 要

“无线电爱好者丛书(下)”共分三章,第一章为业余制作工艺及电路制作改进篇。主要包括工艺、工具、游戏机、电子玩具、电子琴、音乐电路、学习用电子电路、电子开关电路、家用厨具、电热器具、生活用电子、家用电器等小制作及小改进、业余小配方等内容;第二章为电子电气产品的使用技巧篇。该篇对游戏机、电子电气元器件及家用电器的使用技巧作了详细的介绍;第三章为电子电气产品维修技术篇,重点介绍了家用游戏机、电子琴和其它电子电气产品的修理技巧。

该书集原理、制作、调试改进为一体,结合实际电路即可自制,是广大专业人员、业余无线电爱好者们不可多得的一本实用工具书籍。



## 前 言

无线电电子技术,是一门应用广泛的现代科学技术。为了普及无线电电子技术知识,适应现代化建设需要,满足广大读者的要求,我们编辑出版了这套“无线电爱好者丛书”。

该丛书共分上、中、下三册,上册为“业余无线电通信制作改进修理”、中册为“仪器仪表工具制作改进修理”。下册共分三章,第一章为业余制作工艺及电路制作改进篇,包括了电子电路的制作工艺、工具、游戏机、电子玩具、电子琴、音乐电路,学习用电子电路,电子开关,电子门铃、电源、灯具,装饰电路,厨具、电热器具、家用电器,生活用电子电器等方面的制作改进内容;第二章为电子电器产品的使用技巧篇,该篇对游戏机,电子电气元器件及家用电器的使用技巧作了详细的介绍;第三章为电子电气产品维修技术篇,重点介绍了家用游戏机,电子琴和其它电子电气产品的修理技巧。

本书集原理、制作、调试改进为一体,结合实际电路即可自制。

本书在编写过程中,时间仓促,难免会有错误和不足之处,请广大读者指正。

编 者

1994年12月

# 目录

## 第一章 业余制作工艺及电路制作

### 一、业余制作工艺

(一)业余电子制作工艺基础.....	1
(二)印刷电路板的业余设计与制作方法(1).....	14
(三)印刷电路板的业余设计与制作方法(2).....	15
(四)印刷板设计中的几点经验 .....	16
(五)印刷板自制经验两则 .....	19
(六)快速印制印刷电路法 .....	19
(七)用印刷法绘制线路板 .....	19
(八)用红撕膜刻制法制作印制线路板 .....	20
(九)用记号笔绘制电路板 .....	20
(十)用特种铅笔绘制电路板 .....	21
(十一)绘制印制板一法 .....	21
(十二)用油画颜料制作印板 .....	21
(十三)制作线路板简法 .....	21
(十四)业余制取三氯化铁 .....	21
(十五)巧制印刷电路板 .....	21
(十六)收音机印刷电路板的设计 .....	22

### 二、工具的制作及改进

(一)自制手枪式电烙铁 .....	22
(二)对电烙铁的一点小改进 .....	23
(三)烙铁上的小改进 .....	23
(四)改制焊接游戏机、打火机电路用的电烙铁头.....	23
(五)自制多功能烙铁头 .....	23
(六)使你的电烙铁头寿命更长 .....	24
(七)自制焊铝的焊药 .....	25
(八)自制吸锡电烙铁 .....	26
(九)自制小电钻 .....	26
(十)巧做磁鼓拆卸器 .....	26
(十一)自制电动绕线机 .....	26
(十二)接线板绕线装置 .....	27
(十三)方便易制的电缆剥刀 .....	27
(十四)巧夹螺钉的螺丝刀 .....	27
(十五)用两用螺丝刀 .....	28

(十六)改进累丝刀 .....	28
(十七)用废钥匙制作微型扳手 .....	28
(十八)自制录像机用六角扳手 .....	28

### 三、游戏机的制作及改进

(一)新型儿童智力开发机 .....	29
(二)电子斗智游戏机 .....	29
(三)简易电子游戏机的制作 .....	30
(四)打鼹鼠游戏机的制作 .....	30
(五)自制电视游戏机简易无线发射器 .....	33
(六)自制家庭电视游戏机天线发射器 .....	33
(七)自制中华学习机电脑的游戏操作纵杆 .....	33
(八)2600型游戏机节目卡的制作 .....	34
(九)任天堂游戏机节目卡的制作 .....	35
(十)障碍物竞走电子游戏机 .....	36
(十一)太空攻击战 .....	37
(十二)电子大决战 .....	39
(十三)音乐摸鼻子游艺器 .....	40
(十四)游戏机光电枪电路 .....	41
(十五)介绍两款游戏机光电枪 .....	43
(十六)光电枪打靶游戏 .....	43
(十七)对电子游戏机的几点改进建议 .....	44
(十八)黑金钢等游戏机电源的改进 .....	45
(十九)双时钟游戏机的改进 .....	45
(二十)游戏机控制功能的改进 .....	45
(二十一)游戏机改进二法 .....	45
(二十二)AY-3-8500-1 射击电路的简化 .....	46
(二十三)家用游戏机改频 .....	46
(二十四)给游戏机加装慢动作功能 .....	47
(二十五)为游戏机、学习机加装立体声耳机插座 .....	47
(二十六)具有连续定时功能的任天堂游戏机投币电路 .....	47
(二十七)电子游戏机集成块CC4069代换 .....	48
(二十八)以在游戏杆上加装连发键 .....	48

### 四、电子玩具的制作

(一)改装音乐式玩具电话机 .....	48
(二)有趣的婴儿哭声集成电路 .....	49
(三)磁场中的鱼玩具 .....	49
(四)水上发声玩具 .....	50
(五)高档智能玩具 .....	50
(六)简易声控音乐玩具电路 .....	51

(七)红外控制玩具机器人 .....	52
(八)一种口哨声控音乐娃娃电路 .....	52
(九)自发电型玩具探雷器 .....	53
(十)磁控电子狗 .....	54
(十一)家庭卫士——电子狗 .....	54
(十二)防盗电子狗 .....	55
(十三)智能玩具狗 .....	56
(十四)新颖的节日儿童玩具——电子小狗灯笼 .....	56
(十五)电子套圈玩具 .....	57
(十六)有多种声光效果的电子玩具汽车 .....	58
(十七)“小太阳”的宠物——电动玩具 .....	59

### 五、电子琴及音乐电路的制作和改进

(一)巧用电子琴兼做催眠器 .....	60
(二)给普通袖珍收音机加装微型电子琴 .....	61
(三)空中电子琴 .....	61
(四)电子小玩具——光线琴 .....	63
(五)HT 24S 系列玩具电子琴 .....	63
(六)简易变音儿童电子琴 .....	64
(七)简易电子琴 .....	65
(八)雅马哈 PSR-38(37)型电子琴的改进 .....	65
(九)自制电子音乐储蓄盒 .....	67
(十)美妙的音乐盒 .....	68
(十一)奏乐的西装皮夹 .....	68
(十二)光控温控八音电路 .....	69
(十三)音乐集成电路及其应用 .....	69
(十四)电吉它泛音器 .....	76
(十五)压电式电吉它拾音器 .....	76
(十六)改善电吉它音质的两种简便方法 .....	77
(十七)声光节拍器 .....	77
(十八)电子笑声器的制作 .....	78
(十九)音乐牙刷 .....	79
(二十)音乐卡制作冰箱接水盘水位告讯器 .....	79
(二十一)用 TDA2822 作“嘟——嘟”音响源 .....	79
(二十二)自制音乐信号笔 .....	80

### 六、学习用电子电路的制作

(一)集成电路与非门抢答器 .....	80
(二)优先抢答判决器 .....	81
(三)智力抢答器 .....	81
(四)小型智力竞赛抢答器 .....	82



(五)儿童看图识字器 .....	83
(六)汉语拼音学习机 .....	84
(七)多功能学习仪 .....	84

### 七、电子开关电路的制作

(一)为电视机加装方便开关 .....	86
(二)自制简单实用的遥控开关 .....	87
(三)家用微型无线电遥控开关 .....	90
(四)红外遥控开关 .....	91
(五)声控光敏延时开关 .....	92
(六)超亚声波遥控开关 .....	93
(七)八段触摸电子开关 .....	94
(八)单极触摸式节水供水阀 .....	95
(九)多用途触控开关 .....	96
(十)极简单的触摸开关 .....	97
(十一)用声音判断拉线开关通断方法的改进 .....	97
(十二)巧改拉线开关 .....	97
(十三)节省导线的两地控制开关 .....	98
(十四)自制电压分档调节开关 .....	98
(十五)实用白炽灯软启动开关 .....	98
(十六)软启动延熄开关 .....	99

### 八、电子门铃的制作

(一)使门铃响得短一些 .....	99
(二)无按钮门铃 .....	99
(三)“叮咚”语言门铃 .....	100
(四)聋哑人家用电子门铃 .....	100
(五)智能化语言门铃 .....	102
(六)巧改音乐门铃 .....	103
(七)音乐贺年片改制门铃 .....	103
(八)具有计数功能的音乐门铃 .....	104

### 九、家庭电子小制作

(一)声控 SK-2 集成电路原理与应用 .....	104
(二)声控应用电路 .....	105
(三)精品装饰柜上的电子小摆设 .....	108
(四)新颖的电子爆竹 .....	108
(五)电子蜂鸣器 .....	109
(六)热带鱼鱼缸水温自动加热控制器 .....	109
(七)超声波鱼缸加氧机 .....	110
(八)新颖易制的鱼缸流水发光器 .....	110
(九)鱼杆式电子击鱼器 .....	111

(十) 简易高低频信号源	112
(十一) 电子风铃	112
(十二) 通用超声波彩电遥控器	113

### 十、家用电子、电源、灯具及装饰电路制作

(一) 家用电器保安插座	116
(二) 简易漏电告警插座	117
(三) 家电全自动综合保护插座	117
(四) 调光新品种——触摸调光控制器	118
(五) 简单可靠的调光电灯	119
(六) 调光台灯增加电压指示功能	120
(七) 多功能照明灯	120
(八) 能渐亮渐灭的照明灯电路	122
(九) 节能长寿灯泡	123
(十) 创设室内“小月亮”	123
(十一) 螺口、插口灯头转换器	123
(十二) 实用门控夜明灯	124
(十三) 简易自激式彩灯控制器	125
(十四) 循环移动式音乐彩灯	125
(十五) 节日彩灯的简易制作	126
(十六) 彩灯链	126
(十七) “灯链”音乐附加器	126
(十八) 自动变色电子花饰	127
(十九) 三色闪光饰	128
(二十) 两种电子胸花集成电路	128
(二十一) 简单易做的 LED 闪烁器	128
(二十二) 闪灯电子鸟鸣电路	129
(二十三) 音乐闪光兰精灵	129
(二十四) 新颖的双色闪烁灯	129
(二十五) 电子蜡烛(1)	130
(二十六) 电子蜡烛(2)	130
(二十七) 电子蜡烛(3)	130
(二十八) 电子音乐蜡烛	131
(二十九) 给市售儿童灯笼增加奏乐功能	132
(三十) 给文具盒加装测光电路	132
(三十一) 快速镍镉电池充电器的制作	133
(三十二) 镍镉电池自动充电器	135
(三十三) 镍镉电池用自动充电器	136
(三十四) 给黑白机设置理想的直流电源	139
(三十五) 干电池转换盒	139

(三十六)电容法制作单管整流器	139
(三十七)自制铁谐振稳压器	139
(三十八)用电过载指示器	140
(三十九)新颖的变色电平指示器	141
(四十)用短路法快速烘制浸渍中小型电源变压器	141
(四十一)一种性能良好的去漆剂	142
(四十二)环形铁芯绕线简法	143

### 十一、家用厨具及电热器具的改进、制作

(一)自制电烤面包箱	143
(二)面粉发酵测知器	143
(三)模拟电磁灶	143
(四)家用太阳灶的制作	144
(五)一种简易恒温箱	144
(六)脚踏电子取暖器	144
(七)热水器安全电路制作	145
(八)坏电子打火机改成煤气点火器	146
(九)改造电热杯	146
(十)结构新颖的电热圆珠笔	146

### 十二、生活用电子小制作

(一)自制 1.5V 耳聋助听器	147
(二)磁力黑板的制作	147
(三)自制光电耦合器	148
(四)磁力领带夹	148
(五)自制验币器	149
(六)自制防身自卫服	149
(七)二极管衰减器	150
(八)过电压保护电路负阻发光二极管	150
(九)用一根导线控制两只 LED 发光二极管作自动/手动功能指示	150
(十)怎样制作立体电视眼镜	151
(十一)保险更换器	151
(十二)自行车辅助电子装置	152
(十三)容易制作的电动窗帘	152
(十四)窗户开关控制器	152
(十五)用 LED 显示简易挂历	154
(十六)电子日历	155
(十七)脉冲式电子灭蝇器	156
(十八)自制电子灭鼠器	158
(十九)无线家用唤子机	158
(二十)家用小孩睡眠叫醒器	159

(二十一)电子军号声小睡器	160
(二十二)多点呼叫器	160
(二十三)自制闪光灯电池保险锁	161
(二十四)实用家庭电子制作精选	161
(二十五)汽车保安系统——密码锁	163
(二十六)自制家用超声波雾化器	168
(二十七)家庭盆花自动浇水器	169
(二十八)一种实用小型冰箱的制作	170

### 十三、家用电器小制作及小改进

(一)一种实用廉价的射频调制器	171
(二)简易多路电视分配器	172
(三)自制简易视频信号射频调制器	172
(四)十波段收音机加装 TV 接收功能	173
(五)添三个元件单放机就有收音功能	174
(六)LCD 钟的钟控收录机电路	174
(七)对《收录机安全保护器》的改进	174
(八)一种优质直放式收音头的制作	175
(九)混响电路	176
(十)循环盒带的制作	176
(十一)自制循环盒式磁带	177
(十二)洗衣机自动排水小改进	177
(十三)巧设洗衣机排水管	177
(十四)巧改吊扇调速器为无级调速器	178
(十五)自制简易微风吊扇定时器	178
(十六)实用天然风模拟装置	179
(十七)排气扇改制抽油烟机	180
(十八)时钟自动校时器	180
(十九)数字钟 LM8560 附加快速校正	181
(二十)石英钟的报时改进	182
(二十一)机械钟改装为石英钟	182
(二十二)16 位数字音频处理器	183

### 十四、业余小制作小配方

(一)小容量电容器制作	186
(二)业余制作小经验几则	187
(三)制作元件五则	187
(四)家用光亮保护剂配制方法	188
(五)自制粘合剂	188
(六)自制胶水	188
(七)化学胶水配制法	188

(八)自制金属粘合剂.....	188
-----------------	-----

## 第二章 电子电气产品的使用技巧

### 一、游戏机的使用技巧

(一)组装“世嘉五代”游戏机的选购及改进.....	189
(二)游戏机电脑键盘的选购.....	189
(三)液晶游戏机使用经验两则.....	190
(四)游戏机、卡使用小经验.....	190
(五)游戏机外壳清洁妙法.....	191
(六)家用电视游戏机的妙用.....	191
(七)游戏集成电路使用注意散热.....	191

### 二、电子电气元器件的使用技巧

(一)二极管的妙用(1).....	191
(二)二极管的妙用(2).....	192
(三)整流二极管的巧用.....	193
(四)大功率管与散热片间绝缘材料的制作.....	193
(五)巧用日光灯管.....	193
(六)坏喇叭的妙用.....	194
(七)电子试电笔妙用三例.....	195
(八)注射针头的妙用.....	195
(九)蜡在家电中的妙用.....	195
(十)乐音门铃机芯使用经验.....	196
(十一)发卡的妙用.....	196
(十二)隔离变压器的应用及制作.....	196
(十三)废行变压器的妙用.....	196
(十四)从坏高压包中巧用取漆包线.....	197
(十五)小电珠的巧用.....	197

### 三、其它使用技巧及应用

(一)电饭煲煮饭定时的简单方法.....	197
(二)减小杂散电容的措施.....	197
(三)减小机械震动的方法.....	198
(四)易拉空罐的家庭妙用.....	198
(五)巧用绘图工具.....	198
(六)5号电池作2号用.....	198
(七)天线接头防腐蚀两法.....	198
(八)录像、电视巧连接.....	198
(九)微型直流音响器的选择与应用.....	199
(十)巧用废旧录音磁带盒.....	200

(十一)物体表面简便磁化法.....	201
(十二)52C011 调速/调光集成模块及应用.....	201

### 第三章 电子电气产品的维修技术

#### 一、家用游戏机的维修

(一)家用电子游戏机的使用和维修.....	203
(二)电视游戏机的故障检修.....	204
(三)游戏机故障维修简法.....	204
(四)家用游戏机维修经验.....	205
(五)电视游戏机检修实例.....	206
(六)小天才“501”游戏机维修三例.....	210
(七)胜天 9000 型游戏机检修三例.....	211
(八)“任天堂”类游戏机检修实例.....	212
(九)“任天堂”CT108 游戏机常见故障及原因.....	214
(十)超人王中王—2000 型游戏机图像扭曲一例.....	214
(十一)雅达利 2600 游戏机检修一例.....	214
(十二)棋王特殊故障.....	215
(十三)黑金刚 LAX—9988 型游戏机维修一例.....	215
(十四)大型游戏机特殊故障检修.....	215
(十五)手持式游戏机维修实例.....	216
(十六)袖珍游戏机小故障排除.....	217
(十七)袖珍游戏机的检修实例.....	217
(十八)汉龙游戏机操纵杆的小改进.....	217
(十九)电视游戏机控制器失灵的修复.....	217
(二十)游戏机手柄连接线的代换.....	218
(二十一)游戏机导电橡胶的修复.....	218
(二十二)不可忽视的游戏机射频电缆故障.....	218
(二十三)游戏机射频调制器的检修.....	219
(二十四)游戏卡故障处理.....	219
(二十五)巧修游戏卡.....	220
(二十六)游戏卡复活一法.....	220
(二十七)游戏机光电手枪的检修经验.....	220
(二十八)游戏机光电枪维修一例.....	221
(二十九)TLG—401 光电枪维修三例.....	222
(三十)光电枪常见故障维修.....	222
(三十一)家用游戏机不出色彩的原因.....	223
(三十二)游戏机无声无图故障分析.....	223
(三十三)外围元件引起游戏机无图像故障一例.....	224

(三十四)游戏机画面不稳定故障一例	224
(三十五)游戏机晶振故障	224
(三十六)巧修 PPU 集成块	224
(三十七)游戏机集成电路的拆卸与安装	224

## 二、电子琴的维护与修理

(一)电子琴的维护	225
(二)电子琴常见故障的处理	225
(三)电子琴音源 IC 代换一例	225
(四)自修电子琴一法	226

## 三、其它家用电子电气的修理

(一)NV-370 型录像机无彩色一例	226
(二)小经验几则	226
(三)收录机换主导轴一法	226
(四)巧粘风扇叶	226
(五)巧修电热杯	227
(六)“叮咚”门铃常见故障及检修	227
(七)谈谈维修用隔离变压器的代用	227
(八)维修用隔离变压器的代用问题	227
(九)日光灯镇流器的修复	228
(十)去除变压器硅钢片上绝缘漆的方法	228
(十一)巧去漆包线上的漆	228
(十二)水电阻代替调压变压器	228
(十三)以电容替代电抗降低台扇电耗	229
(十四)插座簧片夹不紧的解决方法	229
(十五)带线插座的换线窍门	230
(十六)业余修理小经验	230
(十七)日用电气维修经验几则	230
(十八)如何防止焊接中的虚焊问题	231
(十九)焊接保险丝简单方法	231
(二十)用电烙铁焊较大件金属的方法	231
(二十一)焊接杂谈	232
(二十二)集成电路拆装的一种方法	233

# 第一章 业余制作工艺及电路制作

## 一、业余制作工艺

### (一)业余电子制作工艺基础

本文介绍一些在业余条件下的加工修理和制作工艺,辅助工具的制作,以及利用生活用品代替制作配附件等,虽都是一些点滴材料但对有兴趣的读者,仍不无补益。

#### 1. 漆包线的测量

由于新的绝缘涂敷材料的出现,不少小型家用电器的电源变压器都流行使用特制框架堆绕高强度漆包线的工艺方法。常见有些收录机重绕变压器后不久又被烧毁,其原因是漆包线的绝缘强度不够,但在业余条件下要对这一指标进行测量又有些困难。现介绍一种简便方法供爱好者采用。用此法测量漆包线,绕了不少变压器,无一损坏。方法是:把线轴上的漆包线拉出约四十公分/小段,将线端刮去漆层,准备好一杯盐水(或清水),将拉出漆包线的中段呈U形浸入杯中,这时去了漆的线头和线轴都在杯外,把万用表置于 $R \times 10k$ 档,将表笔一支接触线头,一支插入水杯中。这时如漆包线如有针孔或绝缘强度不够,就将呈现零欧,或指示一定的阻值。一般质量好的漆包线应为无穷大或 $1M$ 以上的阻值,反之则不佳。

在有些用场上需要对漆包线作准确的测量。常见有些爱好者,把漆皮刮掉测量,这样不免要伤着一些铜层,致产生测量误差。一般可用打火机或火柴的外焰烧去漆层,其温度刚能烧去漆皮面又不使铜芯熔化。然后用橡皮擦抹去灰皮后用万用表测量,才能得出准确的结果。

漆皮不易除尽而影响上锡。搞得不好往往容易弄断引出头,工厂一般都使用化学方法去漆,在业余条件下不易获得这种溶剂。根据经验用以下办法易获成功。对于进口的超细导线一般漆皮呈红色,用 $200$ 多度的温度即可去掉。方法是用一根 $3 \sim 4mm$ 的铜螺钉,头子上锉平上锡,下端固定在一片耐热的胶木板上。上端经上锡后就形成一个熔锡米球,用烙铁把漆包线压入熔球中数十秒即可镀上一层均匀的锡层。

#### 2. 电阻器件检测

(1)固定电阻器:电阻是一种消耗电能的元件,按伏安特性分线性电阻和非线性电阻两类。使用前,阻值一定要经过测量,测量常用万用表,为减小测量误差,电阻档应选在使指针指在表盘的中心附近。测时应注意两手不能同时触及电阻的两端,否则被测电阻两端并联了人体电阻,特别测量高阻值时会带来很大误差。业余条件下电老化可在电阻两端加直流电压,使电阻所承受的功率为额定功率的 $1.5$ 倍(不能超过其最大工作电压),通电 $5$ 分钟后在常温下恢复 $30$ 分钟再测量其阻值。

(2)电位器:电位器实际上是一种调节灵便的可变电阻器,它的质量参数基本上和电阻相同,主要有标称阻值、允许偏差、额定功率和极限工作电压等。电位器的种类很多,发展也



很快,特别是非接触电位器的出现,使电位器的发展出现了一个飞跃。

选择电位器时,除要根据具体电路中的使用条件来确定外,还要考虑调节和操作等方面的要求。使用前,首先要进行外观检验。先慢慢转动旋柄,转动应平滑,松紧适当,无机械杂音。带开关的电位器还应检查开关是否灵活,接触是否良好,开关接通时的“咯哒”声应清脆。电位器表面应无污垢、凹陷和缺口,标志清晰。阻值检验可用万用表检测两固定臂电阻值,应符合标称阻值及其允许偏差范围以内。然后再测量电位器的中心插头(即连接的活动臂)和电阻片的接触情况。注意其零位阻值应尽量接近于零,而其极限阻值则应尽量接近于电位器的标称阻值。测量时表上的指针应随转轴旋转而平稳移动,不应有跳动现象。此外,还应辨清那两端点间的阻值是随着转轴顺时针方向转动而增大的。

### 3. 电容器件检测

电容器是一种储能元件,在使用前须进行质量检验。先检查其外观应无凹陷、刻痕、裂口和污垢,标志应清晰(特别是电解电容器的正负极)。其容量应在标称容量允许偏差的范围内,它的绝缘电阻可用万用表高阻档测量,但对耐高压电容器,绝缘电阻的测量最好在加一定电压(略低于电容器的额定直流工作电压)下进行或用摇表检验。如果电解电容器的正负极标志不清,也可用万用表来判别。方法是将万用表的正、负笔分别与电容器的两极相接,作正、反两次的绝缘电阻测量,测量绝缘电阻大的那次,负表笔所接的那一极即为电容器的正极,另一极为负极。

电容器的贮存时间不满一年的(电解电容例外),装配前需人工老化处理和筛选。下面以云母和瓷介电容器的老化工艺(温度循环)为例:将电容器放入温度 $80\pm 5^{\circ}\text{C}$ 的高温箱中,4小时取出,自然冷却至室温,再置于低温箱中;降温至 $-20^{\circ}\text{C}$ ,维持4小时后取出,自动恢复至室温。按此过程进行三次循环后,复测其容量和损耗角正切值,筛去其不合格品。

电解电容器的老化和上述方法不同。它的贮存时间一般不应超过一年,因长期搁置不用时,电解液要干涸,使其失效,甚至在使用中会发热和爆炸。此外,它的贮存条件要求的环境温度为 $-10\sim +40^{\circ}\text{C}$ ,相对湿度小于80%,贮存处不应有酸性、碱性和其它有害气体。如贮存时间超过一年,就按下述方法进行电锻老化恢复特性,先加三分之二额定直流工作电压1小时,再升至额定直流工作电压2小时。这样在电锻恢复以后,再测量其绝缘电阻,合格者方能使用。贮存不满一年的或经过电锻恢复的电解电容器还可采用下法进行老化筛选:先在室温下加1.1~1.3倍的额定直流工作电压老化8~48小时,剔除因此而失效的电容器,然后再转入正极限工作温度(如 $+50^{\circ}\text{C}$ 、 $+85^{\circ}\text{C}$ 等),加1.1~1.2倍的额定直流工作电压老化6~8小时,同样剔除其不合格者。

### 4. 变压器件检测

变压器是一种电磁元件,用来变换阻抗或交流电压。由于变压器按用途、频率范围、相数、功率和铁芯规格等分类,品种规格繁多。由于版面有限,这里主要介绍频率为50周的中、小功率单相电源变压器的检验测试。

变压器的检验除外观检查并用万用表的电阻档检查各绕组是否通路外,还要作以下几项测试。

(1)绝缘电阻测试:用兆欧表(俗称摇表)测试各绕组间和绕组与铁芯间的绝缘电阻,其值应不低于 $500\sim 1000\text{M}\Omega$ 。测试方法是把摇表的两输入端用夹子夹在变压器待测部位的两

端,摇动摇表到规定的转速,到摇表上的表针指示稳定了,所指示的值即为绝缘电阻的兆欧值。

(2)耐压试验:绕组间及绕组与铁芯间耐压试验电压值的选取决定于绕组的工作电压,可按表中要求选取。试验可用一台可调的高压电源分别接在各绕组之间或绕组与铁芯之间进行。试验时,应在5~10s内把电压逐渐增加到规定值,受试部位在达到试验电压值后经受1分钟的试验,应无表面飞弧、扫掠放电、电晕和击穿等现象。

变压器的检验项目还有空载试验、短路试验、温升试验及负载容量试验,业余条件下,这几项试验可以不做。

### 5. 半导体器件检测

(1)晶体二极管:在常温下测试二极管的正反向电阻,通常采用万用表来检测。但严格要求时,最好用下述方法。电老化:通额定整流电流,老化时间为24小时。温度存贮老化:2AP系列:在+70℃、-30℃各存贮24小时;2CP系列:在+100℃、-30℃各存贮24小时;复测:分别在高温+60℃和低温-30℃条件下,恒温1小时后测二极管的正、反向电阻,其数值较常温相差大于±30%的筛去不用。

(2)晶体三极管:三极管功率老化是在常温下将三极管处于额定功率状态进行的。电流应模拟其实际应用时的要求量,而管压降不能超过管子的 $BV_{ceo}$ ,偏流应调到既能保证供给一定的基流,又能保证管子发射结的偏压在正常工作状态(锗管约0.2V,硅管为0.7V)。必要时在输入端加信号,使管子在动态或直流状态下或间断运行状态下工作。功率老化电路省略,它是一个共发射极电路,使用的电源采用直流脉冲电压源老化效果较理想。由于在额定功率下进行功率老化所需的时间较长,可借助于加大功率(或同时加高环境温度)的办法,来缩短时间。功率加大的倍数,视情况和筛选要求而定。加大功率后,使PN结发热,引起整个管子发热,但不能超出温度极限。集射间加电容C是为了防止老化电路产生寄生振荡而接入的。常温功率老化:满功率通电8小时。

高、低温存贮和高、低温冲击也是筛选三极管的一项重要环节。高温存贮:硅管、锗管分别在+125±5℃和+70±45℃温度下存放24小时。低温存贮:硅管、锗管均在-40~-45℃,存放24小时。高低温冲击:硅管在+125℃~-45℃,锗管在+70~-45℃,各存放半小时,循环三次,交替时间小于1分钟。

(3)集成电路:集成电路由于其内部结构复杂高温功率老化在业余条件下实现较困难,弄不好容易损坏集成电路的内部电路。若有必要可采用高温存贮:在+125℃温度下存放72小时;高低温冲击:在+125℃~-45℃各存放半小时,循环5次,交替时间小于1分钟。

(4)场效应管:选用场效应管要根据它的特点和使用条件而定。场效应管是电压控制元件,所以在允许的信号能量中取极少量电流的情况下,应该用场效应管;场效应管是利用多数载流子导电,因此在环境条件变化比较剧烈的情况下,采用场效应管比较合适;场效应管的噪声系数很小,特别是低噪声放大器的前级,常选用场效应管;有些场效应管的源极和漏极可以互换,栅极电压可正可负,灵活性强;场效应管能在很小的电流和很低的电压条件下工作。

### 6. 元器件老化筛选的作用及重要性

老化筛选的作用就是在于外加应力,使早期失效的元器件的潜在故障加速暴露,并及时

筛除掉,以保证正常使用的电子元器件有较高的可靠性。外加应力可以是热的、电的、机械的,或者多种应力结合起来。外加应力不能太小,否则达不到筛选效果;但也不能太大,否则可能引入新的失效因素,破坏元器件的原有可靠性。所以老化筛选属于非破坏性试验。筛选项目主要有:高温存贮、高低温冲击、高温功率老化、机械振荡等等。电子爱好者因受条件限制,除安装制作较精密的测量仪器或可靠性较高的装置和设备(不一定要全面进行)外;一般建议使用高温存贮高温功率老化试验来筛选元器件,特别对于积压和处理元器件,显得更为重要。

(1)高温存贮:这是一种以热负载作外应力的寿命试验。它是在不通电的条件下,把元器件存放在高温环境中一定时间的老化筛选。高温对电子元器件的影响,主要是参数变化、散热困难、软化、热老化、尺寸变化等。高温存贮的目的就是考核高温对电子元件的影响,确定电子元器件在高温条件下工作和贮存的适应性。

元器件放在仓库中不用,半年或一年后拿出来复测,其参数也会变化,原因是元器件虽然不工作,但内部也会产生化学反应等变化,高温存贮就是要使这样的过程加快。其作用有以下几种:加速晶片表面化学反应的进行;加速正离子运动过程,稳定参数;加速内引线压焊点虚焊处的氧化过程等。

实验证明:在 $175^{\circ}\text{C}$ 温度下存放1小时的过程作用,相当于在室温( $+25^{\circ}\text{C}$ )下存放1000小时,一般地讲,温度越高,时间越长,效果越好;但也不宜过高、过长,否则元件引线镀层也会氧化、变色,不易上锡而造成虚焊。试验时,视对元件可靠性要求和试验条件而定。

(2)高温功率老化:高温功率老化是使元器件通电,模拟元器件在实际电路的工作条件,再加上高温(温度在 $+80^{\circ}\text{C}$ 到 $+180^{\circ}\text{C}$ 之间)进行老化。这是一种很有效的筛选方法,它对于有表面沾污、引线焊接不良、漏电、晶片裂纹、氧化层缺陷、存在着局部发热点等元器件,都有筛选效果。

## 7. 焊接组装用的工具和材料

### (1)工具

①电烙铁:电烙铁是手工焊接必不可少的锡焊工具。常见的电烙铁有外热式、内热式和恒温式三种电子烙铁。恒温电烙铁由于热损耗小,耗电极省,升温时间极短,且恒温不受市电波动、环境温度的高低和焊接点多少的影响,以及寿命长、重量轻、体积小等优点,倍受专业工作者的喜爱,但其价格昂贵,一般爱好者很少问津。内热式电烙铁同外热式比较其优点是体积小、重量轻、升温快、耗电小和热效率高,所以深受广大电子爱好者的欢迎。内热式电烙铁因热量利用率较高,在焊接印刷导线细的印制电路或集成电路时,应注意控制烙铁头的温度。同时,须掌握焊接时所需的最短时间,即在经过清洁的小块面积上涂锡和在已涂锡的表面焊线头所需时间应小于4s;从孔中卸下已焊的接头应小于10s;重焊入线头在4~8s内;卸下已焊接的线头小于3s钟为宜。

另外,由于内热式电烙铁使用的电阻丝很细,热量集中,使用的电压切勿超过额定电压,否则将使发热元件烧断损坏。

为了保证焊接质量可靠,合理选用不同形状和大小的烙铁头也很重要。

短嘴、长嘴和半凿形的烙铁头有较大的平面,热量较集中,加热迅速,温度下降慢,适用于焊接一般的焊接点;尖锥形、圆锥凿形和弯曲形适用于布线密度大,元器件排列紧凑部位

的焊接;斜面形烙铁头由于导热表面积大,传热快,焊接迅速,多用于焊接单面线路板上并不十分拥挤的接点;圆尖锥形烙铁头多用于焊接高密度的线头、小孔及小而怕热的元器件;半圆沟形烙铁头对焊接圆形零件非常有效。

②其它工具和仪器:常用的工具和仪器有钳子、镊子、改锥、小刀、电感量调校棒、三用表、稳压电源等。电感量调校棒可自制。用长约8cm的废钢笔筒或塑料管,一端嵌入一节长约2cm的铁氧体磁芯,另一端嵌入一节长约2cm的铜棒或钢管做成,用以测试线圈电感量的大小。此外,经常用工具还有剪刀、螺帽、起子、套筒搬手、固定搬手、活动搬手、锉刀、钻子等等,这些工具和仪器市上均有出售,有些工具和仪器读者还可以自制,本文不再介绍。

## (2)焊料与助焊剂

手工焊接经常使用含锡量为61%的松香芯焊锡丝。这种焊锡是一种铝锡合金,其熔点为212℃,使用20W烙铁头(工作温度约290~400℃)较适宜。用于印刷电路板上焊接元器件时,常用直径为1mm的,而整机装配中的焊接可用直径为2mm的。

金属在加热的空气中,表面会生成一薄层氧化膜。在焊接时它会阻碍焊锡的浸润,采用助焊剂能改善焊接性能,防止焊料或金属的氧化作用。助焊剂分非腐蚀性助焊剂和腐蚀性的,腐蚀性助焊剂如盐酸、氯化锌之类在常温下具有助焊剂作用,但危害性极大,在焊接电子元器件时不宜采用。爱好者常采用中性无腐蚀性的松香助焊剂,因它有价廉、易购、无腐蚀性,焊后的清洗较容易,焊接时没有污染等优点,在一般手工焊接中最为常用。若用松香30克,酒精70克加以配制成松香液助焊剂,即可弥补一般松香固有的缺点。

目前,市售的有些助焊剂,虽有较强的助焊作用,但有一定的腐蚀性。因此,焊接后必须用棉球蘸乙醇(酒精)认真清洁焊点。

## 8. 印刷电路板制作工艺

### (1)底图的设计原则

①电路的分割和组合:电路的分割和组合应尽量按单元电路或其组合进行分割,这可使元件排列紧凑,减少和缩短各单元之间的引线的连结。印刷电路板的引出总脚数应尽量少,以减少连接点和接触点的数目,提高可靠性。

②元件布置:在设计底图时,元器件的排列布置必须全面考虑,以满足电、热和机械等方面的要求。元器件应均匀、整齐、平行地排列在板上,最好不要以不同角度排列。位于边上的元件,离板的边缘至少2mm,高频元器件应尽可能地缩短它们之间的连线,设法使其分布参数减小。易受干扰的元器件,输入和输出元件应尽量远离。带高压的元器件应尽量布置在调试时手不易触及的地方。大而重和发热多的元器件宜装在底板上,不宜装在印制电路板上,装在板上的发热元器件应尽量布置在板的上部或通风较好的地方,热敏元件尽量远离发热元件。

③印制导线:印制导线的宽度,主要由导线和绝缘板之间的粘附强度和流过它的电流值决定。实验证明,铜箔厚度为0.5mm,宽度为1~1.5mm的印制导线,通过2A的电流时,温升小于3℃。所以,一般情况下,导线的宽度选在1.5~3mm之间,完全能满足要求。对于集成电路,导线宽度可选为1mm。若宽度选择小于1mm,业余条件下制版有困难。

导线间距的确定,应考虑最坏的工作条件下导线间的绝缘电阻和击穿电压。导线越短,间距越大,则绝缘电阻按比例增加。一般,导线间的距离在1.5mm时,其绝缘电阻远远超过

20M $\Omega$ ,允许电压为300V;间距为1mm时,允许电压为200V。所以,一般导线间距可采用1.5mm。但在绝缘电阻和粘附强度上都能满足要求时,若布线困难,可采用1mm的间距。

在设计底图时,应尽量避免导线的交叉。这在用双面敷箔板时比较容易做到,对单面板就比较困难些,因此,在少数不得不交叉的地方,也可用导线跨接,但应尽可能地少出现跨接线。

④屏蔽:如果印制导线需要屏蔽,可采用窄金属板的屏蔽方法。对双面敷箔板,两面布置导线时,为了减小寄生耦合电容,一个面上的导线不可和另一面上的导线重合和平行。

### (2)底图绘制的具体要求

绘制底图的一般要求是:底图用纸表面色白光洁,但不反光;上墨后不皱折;不易受温度和湿度影响而变形。一般采用铜板纸(也叫道林纸)或绘图纸。绘图墨汁要浓黑均匀,不反光,通常用黄山松烟墨较好。绘图时,线条必须均匀,光滑,外形尺寸准确,字迹端正(注意:字和线条之间的距离也不能太小),图样清晰。此外,还有如下一些具体要求。

①孔的绘制:孔的绘制方法是 $\Phi 3.0\text{mm}$ 以下的孔,只留中心小白圈,小白圈直径为 $\Phi 1.0\sim 1.2$ ;  $\Phi 3.0$ 以上的孔,必须加绘辅助工艺孔,中心白圈直径为 $\Phi 1.0\sim 1.2$ 。这样做是为了钻孔时容易定位、下钻。

②印制导线:所有印制导线的走向不能有急剧的拐弯和尖角,拐角至少 $90^\circ$ ,因为在很小内角处难于腐蚀,而在尖的外角处,铜箔容易剥离或翘起。当导线通过两个焊盘之间而不与之接触时,它们之间应保持最大而相等的间距。

焊盘之间导线的连接,当焊盘之间中心距短于一焊盘的直径 $D$ 时,导线的宽度可以和圆盘直径相同,如果圆盘之间的距离较 $D$ 为大时,则应减小导线的宽度。如果一条导线上有三个以上的圆盘,它们之间的距离就大于 $2D$ 。

在具体绘制底图时,印制导线和焊盘也可采用专用的黑色胶带剪贴的办法。而对某些重复使用的图形,如规格化的印制板边框和插头,扁平型外壳集成电路的焊线以及整个单元图形等,则可预先大量的印刷在纸上,需要时拿来拼凑剪贴,十分方便。

### (3)印制电路板裱接元器件的布置

- ①元器件在印制电路板上分布应尽量均匀,密度一致;
- ②所有元器件都应布置在同一面,而不允许在焊接面;
- ③元器件的排列一般应做到横平竖直排列元件,不允许斜排、立体交叉、重叠排列和元器件间的外壳相碰或元器件的引线相碰;
- ④对易于受干扰的元器件加装金属屏蔽罩时,应注意屏蔽罩不得与元器件或引线相碰;
- ⑤在特殊情况下,元件需要并贴紧排列时,必须保证元件外壳彼此绝缘良好;
- ⑥标准元件的假想轴线必须与印制电路板平行或垂直;
- ⑦对于面积大的印制电路板,应采取边框加固或用加强筋加固的措施;
- ⑧裱接元件在印制电路板的安装高度要合理。

## 9. 焊接基础

### (1)焊接质量的缺陷及其消除方法

理想的焊接点应该是光滑、明亮,并且焊料在焊盘的接触角应很小,略微呈凹形。

焊点产生缺陷的主要原因不外乎是焊接条件不合适,焊接工艺不合适、印制电路板设计

不正确,焊盘或元件引线的可焊性差。下面具体分析焊点缺陷产生的原因及其克服方法。

①焊盘和元件引线可焊性差产生的缺陷:由引线或焊盘润湿不良造成,应分别采用预涂覆和浸锡处理,恢复其可焊性。

②焊料结块:由于焊料中金属杂质过多所造成。

③焊料拉尖:采用印制电路板通过熔融的焊料时应与水平线呈 $4^{\circ}\sim 7^{\circ}$ 度角,即可消除拉尖现象。

④连焊:不该连接的焊盘或印制导线被焊料连通,其产生原因除与拉尖相同外,还可能由于焊料的温度过高或过低造成的。

⑤焊盘脱落:其原因为焊料温度过高,也有可能是因为覆铜箔层压板的不一致性所致。

⑥凸圆形焊点:其原因是:a. 元件的引线位置不正确,由于焊料过多形成的;b. 元件引线位置不正确,即元件引线退回所致。对于这种现象,根本解决办法是对元件引线进行预成型处理。

⑦焊接点呈颗粒状:主要是由于锡渣和碳化了了的防护油造成的,防止办法是对焊料槽正当维护。

## (2)对焊点的质量要求

对焊点的质量要求,应包括电接触良好、机械性能牢固和美观三个方面。其中最关键的一点,就是必须避免虚焊。虚焊主要是由金属表面的氧化物和污垢造成的,它使焊点成为有接触电阻的连接状态,从而使电路工作不正常,噪声增加,而且易于脱落。虚焊会产生不稳定的状态,使电路的工作状态时好时坏,没有规律性,给电路的检修工作带来很大困难。此外,也有一部分虚焊点,在电路开始工作的一段较长时间内,保持焊点的接触尚好,因而电路工作正常,但在温度、湿度和振动等环境条件下,作用一段时间后,接触表面逐步被氧化,接触就慢慢变得不完全起来,终于使电路工作不正常,这一过程有时可长达一、二年。所以,虚焊是电路可靠性的一大隐患必须严格避免。进行手工焊接时,尤其要注意,造成虚焊的主要原因一般为:焊锡质量选择得不好;助焊剂还原性能差或用量不够;被焊处预先洗洁不好,搪锡不牢;焊接烙铁头的温度过高或过低,表面有氧化层;焊接时间掌握得不好;焊接中焊锡未凝固时焊接元件松动了。

## (3)手工焊接的要点:

采用手工的方法,可用废锯条折断处的锋利刀口刮去引线上的沾污和氧化层,直到露出紫铜表面,使其上面不留一点脏物为止;对于有些镀金的可伐合金引出线,因为其基材难于搪锡,所以不能把镀金层刮掉,可以用粗橡皮擦去引线表面的脏物。引线作清洁处理后,应在半天内搪好锡,以免表面重新氧化。

扁平型集成电路的引线不宜随意拨弄,以免折断。所以,一般在焊前不作清洁处理,但这要求元器件在使用前应保存在干燥、通风的地方,不要弄脏引线,还要避免有腐蚀性的气体侵入。

正确掌握焊接点的温度和焊接时间是很重要的。如果选用的烙铁功率过小,或烙铁头接触点的时间过短,则焊点温度较低,使焊出来的锡面不光滑,结晶粗糙,甚至象豆腐渣一样,焊点也不牢固。此外,由于焊锡附着得不好,这里面存在接触电阻,成为发生噪声和脱焊的原因。再则,由于焊接时间太短,助焊剂未能充分挥发,在焊接和金属之间还会隔一层助焊剂,

在天气潮湿时,水汽或助焊剂在焊锡和其它金属的隙缝中产生化学电池作用,会产生很大的噪声和腐蚀。

如果焊点温度过高,或焊接时间太长,测烙铁头的搪锡面很快会形成氧化膜,如不及时除去,将和焊锡一起附着在焊点上,也容易形成虚焊;热量还会从焊点上传入被焊元器件主体部分,容易烫坏晶体管,集成电路和电解电容器等怕热元器件和导线的有机绝缘外皮,或致使印制电路板的焊盘铜稍翘起来。一般选用烙铁头的温度应略高,希望在很短时间内(一般不宜超过 3~5s)使焊点达到一定温度;而在焊好以后,热量还不致大量传导开来为原则。

#### (4)恰当选择烙铁头和焊点的接触位置

用烙铁头的搪锡面紧贴焊点,这样做传热面大,在元器件引线的相对一面用松香芯焊锡丝在焊点上蘸上适量焊锡,等到焊锡全部熔化,并且表面张力紧缩而使表面光滑后,迅速将烙铁移开。这时,焊锡还不会立即凝固,所以要注意不能使焊接元器件摇动,否则焊锡会凝成砂粒状或附着不牢固,形成虚焊。也不要向焊锡吹气,待其慢慢冷却后就凝固好了。

烙铁应从斜上方约 45°角的方向移开触点,移开时不应将焊锡滴落或拖焊在其它元器件上,特别不要拖焊在印制电路板的邻近导线上,以免造成联焊。烙铁移开时,往往使焊点带出尖角,这是焊接时间过长,助焊剂气化而助焊作用不足所致,增涂一些助焊剂重焊过即可消除。

#### (5)焊后清洁与焊点质量

焊成的焊点,必须经过仔细认真的质量检查。对焊点质量的具体要求一般是:圆滑、光亮、牢固、焊锡量适中和焊点大小一致;不允许有焊锡堆积、气孔和尖角;不允许有虚焊、联焊和错焊。焊好后引线不是齐根剪去,而是留下 0.8mm 左右,这样做虽然美观方面稍差,但容易检查焊锡是否和元件引线之间附着良好,是比较可取的形状。最后把助焊剂清洗干净。

### 10. 导线的选择及元器件的排列图

电子元器件焊接在印制电路板上之后,就要用导线在它们之间按设计要求形成一个整机电路,这种电路的连接,叫做布线。由于电路比较复杂,故连接导线比较多。而且布列纵横交错,设计是否合理正确,对整机性能指标和可靠性有一定影响。要求元器件之间的电连接必须从电的方面作充分考虑,即要考虑导线本身和相互之间的分布电容和电感的影响,才能保证整机的性能。

#### (1)导线的选择

作为仪器布线用的导线通常使用聚乙烯绝缘安装软线,一般负载电流在 1A 以下的都可采用 1×7/0.15 的规格。交流电源线可适当用得粗些。地线和高频电路中的连接导线,多采用直径 1mm 左右和镀银粗裸铜线。小信号输入线要采用金属屏蔽线,以屏蔽外界的干扰。超高频电路输入线应采用外包金属丝编织层,绝缘材料介电常数小的射频同轴电缆,以屏蔽外界的电场,并使高频损耗减至最小。选用射频电缆时,除导体的线径外,还要考虑它的特性阻抗和电容。

#### (2)画元器件的排列图

总接线图不一定要按比例绘制,重要的是保持各元器件的大致排列情形(只画需要接线的那些元器件),元器件也不一定要完全描绘出来,只要画成一般的轮廓就够了。但是全部的接线点一定要标明。

在画元器件排列图时,由于布线都是在前、后面板和底板之间进行,它们往往是立体的,要画成平面图就要把它们展开。因为总是把仪器翻过来进行布线,所以应该画成底视图。

### (3)画连接线

画好元器件排列后,就应根据样机的接线,画上各连接点之间的连接线。同样,连接线也不一定按实际尺寸或按比例绘制,但同一扎线最好画在一起,线扎与线扎之间界线清楚,怎样分线扎就在这一步后确定下来。

### 11. 接线检查

导线接好后,最后要用万用表的电阻档来检查接线的正确性,万用表应该放在  $R \times 1$  档检查。如果用高阻档,就难发现被检查的电路中小阻值电阻的影响。如果电路中有其它元器件小内阻的并联影响,必要时还要把有关元器件的连线焊下来才能检查。

检查接线时,一般要按电路原理图或装配接线表。

检查时,同时要检查在接线表上指明的电线的色别、屏蔽和线扎内电线的分布情况,以及有没有和其它元器件短路等情况。

在大型计算机等复杂的整机与仪器中,布线的数量有几千根,甚至上万根,查线的工作量极大。如果采用人工通铃方法检查,不仅费时,而且容易产生错漏,对多线之类的错误也不能查出。现在国内已设计出一种查线机,它能检查出各种型号计算机接线的少线、多线和网络交连等错误,检查结果打印输出。

### 12. 电性能方面的要求

这里介绍设计的基本要求和原则。

高频元器件的排列应尽可能减少它们之间的寄生耦合,以避免引起寄生振荡。例如,它们排列的顺序应尽量和电路顺序一致,而且成一直线,以缩短元器件之间的连线,并使电路输入和输出级之间有尽可能大的距离。同时,尽量采用一点接地的方法,接地线应短而粗。

弱信号电路(如输入级、前级放大器)易受电磁场干扰,故其元器件应远离有强电磁场幅射的元器件(如电源变压器、高频变压器、大功率振荡管等)。必要时,用金属屏蔽罩屏蔽起来。

电源变压器、扼流圈、输出、输入变压器等电磁器件,应注意其安装方向,避免或减弱它们之间的磁耦合。通常采用互相垂直的安装方法,而且不要靠得太近,必要时用金属板隔离。

要注意元器件的绝缘和耐压,特别是高压部分还要注意防潮和防尘等,最好加密封罩密封起来。又如,有些电解电容器的外壳负极不接地,要用有足够耐压性能的绝缘材料(如黄漆绸)把它和电容器夹(或底板)绝缘。如果大功率管直接固定在底板或后面板上散热,则它们之间也要用极薄的云母片作电绝缘,绝缘材料不能太厚,太厚了将影响大功率管的散热性能。

### 13. 安装质量对整机性能的影响

对于一台电子整机,不但要有好的设计,而且要有好的安装,安装的好坏决定着产品的质量。

电子产品使用范围很广,受到各种条件的影响,就有可能产生振动、冲击、离心力等等的影晌而受到损坏,安装质量不好,就会对整机质量产生很大的影响。如振动:①假如没有附加的固定零件,电子管从管座中跳出来,使之损坏;②使接、插件脱开;③使螺钉、螺母松开、脱



落,以至造成短路;④锡焊或熔焊处的导体断开;⑤减弱熔焊、锡焊、紧固和螺钉连接,破坏密封和外层保护强度;⑥使调谐器失谐,破坏机器的工作状态等等。故在安装时要考虑这些因素对整机的影响,提高安装质量。但也不能把安装简单地看成一项电子焊接和机械安装工作,尤其是随着电子技术地发展,对整机安装要求越来越高,因此,要具备一定的总装基本知识,以提高产品的质量。

#### 14. 整机总体结构和设计的基本原则

电子设备的总体结构,大致由机箱、底板和前、后面板组成。同时包括一些其它附件,如探头、外部连线等。

(1)机箱:由框架、上下盖板、侧板和一些附件(如箱脚、把手)等组成。有些仪器的机箱则由几个结构部件组成,它们的框架结构就要复杂一些。为了便于阐述,这里只讨论简单的结构。

框架是整机结构的支撑基础,要求有足够的机械强度、耐振动、重量轻、拆装方便和便于加工的特点。目前,一般采用铝型材作为结构材料。盖板的作用是:使仪器美观;使内部的元器件不至暴露在外,起防尘、防短路,防损坏和防触电等作用;便于接地,可起电屏蔽作用。一般盖板用1~1.5mm厚的喷漆板做成,侧板和下盖板往往开有通风孔或百叶窗孔以改善整机的散热性能。

(2)底板:底板上承装绝大部分的元器件和主要配线,所以要求底板机械强度高,能经受大的振动。底板可使用1.5~2mm厚的镀锌冲压铁板或2~3mm厚的铝板(要用加强筋)。如采用印刷板线,也可使用4~5mm厚的印刷电路板作为底接板。装配时,底板和机箱框架固定在一起或为一个整体。调试维修时,通过拆卸机箱的盖板来接近机内的元件板和线路。

底板上元器件的排列和装配应遵循以下一些基本原则:

①电性能方面的要求:高频元器件的排列应尽可能减少它们之间的寄生振荡;弱信号电路元器件应远离有强电磁场幅射的元器件(如电源变压器、高频变压器、大功率振荡管等);电源变压器、扼流圈、输出/输入变压器等电磁器件;应注意其安装方向,避免或减弱它们之间的磁耦合,要注意元器件的绝缘和耐压。

②散热性能方面的要求:这方面属于仪器热设计的内容,见以后仪器设计方面内容。

③机械性能方面要求:采取防振措施。

④装配方面的要求:a. 尽量要用标准结构和标准部件;b. 避免用复杂的形状,尽量采用重复件或组合件;c. 孔径尺寸种类应尽可能减少;d. 加工件应尽量除掉刀口棱角。

⑤维护检修方面的要求:a. 为使更换方便,使用插入式器件;b. 不应有一旦卸下就难再装上去的部分;c. 调节器件应放在容易调节的位置;d. 不应设计成要卸下某元部件必须先卸下其它许多无关元件的结构。

#### 15. 前面板

前面板上主要承装操作和指示元器件,通常采用3mm厚的铝合金板制成。下面着重对指示和操作器件的排列,分别提出其原则性的设计要求。

(1)对指示器件排列的设计要求

①面板上指示器件,如电表、度盘、示波管显示屏、数码管等,应使操作者观察时感到清楚明确,刻度和数字的选择应根据人们习惯来设计。

②装指示器件的面板应垂直于操作者的视平线,或略微往上倾斜。

③读数指示装置和电表应尽可能采用同一型号、同一形状大小,以加强协调。布置时,也应尽可能对称整齐地配置,并按水平顺序排列,便于眼睛左右运动,最好按操作顺序从左向右排列。

④应尽量减少指示仪表的数目,尽可能采用一个仪表指示作多种用途,但这常与尽量减少操作旋钮数目有矛盾。

⑤指示装置通常设有照明设备,照明应该用遮光板挡住,或将光源放在半透明的度盘后面,避免操作者直接看到光源,并且不允许有反光耀眼现象。

⑥为使测读清楚,有时要采用一定措施来增加指示装置的对比度。例如,示波管的显示屏要加速光罩,数码管前加滤色(红色、黄色或绿色等)玻璃等。

⑦采用不同颜色的指示灯作为不同用途的标志。例如,绿色表示接通低压电源,红色表示接通高压电源,白色表示处于预热状态等。

#### 16. 对操作器件排列的设计要求

(1)主要而常用的调节器件应装置在仪器的前面板上,可用旋钮进行调节;定期调节的机构安置在面板上小孔的内部,可用螺丝刀伸进小孔内进行调节。

(2)应尽可能减少控制旋钮和开关的数目。

(3)应根据最便于操作者工作的角度来考虑常用操作器件的设置位置。

(4)旋钮和开关的配置应尽可能与仪器工作时的操作顺序相适应,从左向右排列,并且应和有关的指示装置设置在一起。同时,还应避免操作时会挡住操作者观察指示装置的视线。

(5)电源开关(如采用钮子开关时)向上应为接通电路向下为断开电路,电源开关的位置应放在最方便操作的地方,以便发生事故时迅速操作。

(6)在选用旋钮形状和尺寸时,应根据负荷大小、运动速度、转动精度和工作环境来决定。

(7)对各个控制旋钮和开关,在面板上应标志其用途或名称。标志字迹要清楚;一目了然。旋钮应有旋转方向指示。一般增大方向应为顺时针转动方向。为了表示旋钮旋转角度,旋钮上应有标记点或线,在面板上也相应地标志最大和最小范围。

(8)为了不使波段开关等器件伴随着操作而转动,在面板背面应设定位坑,或在面板的内衬板上打定位孔。

#### 17. 后面板

后面板主要承装和仪器外部连接的连接器件,也是仪器对流散热的主要通路。如果连接器件多,插拨这些器件需要用力,则要求后面板有足够的机械强度。例如采用3mm厚的铝板,紧固螺钉也应适当多些。如果连接器件很少,插拨器件不必太费劲,也可以选用1.5~2mm厚的喷漆铁板。对后面板上器件排列的设计要求有:

(1)器件排列的顺序应大致上与操作顺序相一致。一般,输入连接器件应配置在仪器左边;输出端应在右边。各种连接插座的定位槽方向应该一致。

(2)器件排列不应太密,应留有插拨插头时伸手的空间,并为装配时装配工具操作留有足够的空间。

(3) 面板上的器件标志要清楚, 保险丝盒要注明保险管的熔断电流值, 有极性的接线柱要加正负符号标记, 接地的接线柱要标明接地标记。

(4) 选用的插头座要注意操作的安全性。例如, 仪器的输出插座, 应选用插孔式插座; 仪器的输入插座应选用插针或插座; 电源插头座应尽量选用三芯的, 粗的一芯接仪器外壳, 确保仪器外壳可通过电源线接大地, 以保证人体安全。有时为了避免相同插头插错插座, 可用不同形式和尺寸的插座。

#### 18. 装配的检验

机械性检验, 是指装配的外部检验。首先要检查各接线点的焊接情况, 有无虚焊、漏焊和短路; 检查各导线有无裸露部分、绝缘有无损伤、压破, 有无落入金属异物(如锡球、导线头、螺母、垫圈等)造成接线点之间短路。当焊接情况检查后, 应检查每个零件的机械固定是否牢固, 有无漏装螺丝、漏加垫圈等现象, 面板上零件操作时有无松动, 转动、排列是否整齐; 零件表面, 特别是前后面板和涂漆盖板表面有无涂覆剥落划痕等现象; 有极性的元器件安装方向是否正确等。

#### 19. 整机的调试

整机调试是在整机装配以后进行的。各部件在上整机装配工序前必先测试调整, 通过总装形成整机。整机调试可包括调整和测试两个方面, 即: 用测试仪表调整电路的参数, 使之符合预定的性能指标要求, 并对整机的各项性能指标进行系统的测试。

为使所制造的电子仪器的各项性能参数满足要求并有良好的可靠性, 所以调试工作是很重要的。在相同的设计水平与装配工艺的前提下, 仪器的调试质量就取决于调试工艺是否制订得正确和调试人员对调试工艺的掌握程度。要求调试工作者做到:

(1) 懂得被调试仪器的各部件和整机的电路工作原理, 并了解它的性能指标要求和使用条件。

(2) 正确、合理地选择测试仪表, 熟练地掌握这些仪表的性能和使用方法。

(3) 学会测试方法和数据处理方法。

(4) 熟悉调试过程故障的查找和消除方法。

(5) 遵守安全操作规程。

#### 20. 测试仪表的选择原则和使用注意事项

(1) 工作误差的选择: 选择的调试用测试仪表的工作误差应小于被测电量所要求的精度和稳定度。原则上, 用测试仪表测量被测仪器的工作特性时, 应要求测量中所产生误差, 对于被测工作特性的误差来讲可以忽略不计。

(2) 测量范围和灵敏度的选择: 所选择测试仪表的测量范围和灵敏度应符合被测电量的数值范围。

(3) 测量量程的选择: 所选定的测试仪器的量程, 应使被测量值指在所选量程满刻度的75%附近处为好。

(4) 输入阻抗的选择。

#### 21. 波形测量

用示波器作电压波形测量时, 需要把示波器的输入端并联到被测电路中去。为了不致因示波器接入而造成显著的波形畸变, 应选用垂直轴输入电阻和输入电容小的示波器。一般示

波器的垂直轴输入电阻和输入电容都相差不大。如果要求高的输入阻抗,可在示波器的输入端接入衰减器探头或加装一个变换阻抗的射极输出器。

## 22. 超高频测量

超高频测量的,应注意测试仪表的输入阻抗和被测电路阻抗相匹配,以免在连接处产生终端反射而造成波形畸变。一般,它们总是低阻抗的(如 $50\Omega$ 或 $75\Omega$ ),它们之间的连线和插头座应采用相同阻抗的射频电缆和同轴插头座。

## 23. 使用和测试方法

(1)电流表不得并联在电路中,否则将烧坏。

(2)测量电压或电压波形必须把测试仪表并接到电路中去。同时,要把各测试仪表和被测电路的公共参考点(零线,也称公共地线)连在一起,否则就得不到正确的测量结果。

(3)被测电量的数值不得超过测试仪表的量程,否则将打坏指示式仪表中电表的指针甚至烧坏电表,所以,如果预先不知道被测电量的大致数值,应先把仪表的量程放在高档,然后再根据所指示的数值转换到合适的量程。

(3)一般,测试仪表在输入端都有耐压要求,被测电压不得超过此耐压要求值,否则轻则破坏绝缘,严重将损坏测试仪表。

(5)有MOS电路元件的测试仪表或被测电路,其电路和机壳都必须有良好的接地,以免损坏MOS电路元件。

(6)用毫伏表或微伏表等灵敏度高的仪表作测量时,测试仪表和机壳都必须有良好的接地,它们之间的连接线要用屏蔽线。测量时,应先接地线,然后再接高电位端,测量完后,以反顺序取下,以免因人体感应电位使电表指针急速打向满刻度而把表针打弯。

(7)高频测量时,应使用高频探头直接和被测点接触进行测量;地线也越短越好,以减小测量误差。

(8)必须符合测试仪表的使用条件,如电源电压、温度、湿度和压力等的要求。特别是精密测试仪表,其使用条件要求一般要比普通仪表更为严格,在使用时应尤其要注意。

此外,有些测试仪表还有一些其它的特殊要求,如防震、防尘、防电磁场等,也是需要注意的。

## 24. 故障的查找和排除方法

### (1)引起故障的原因

总的来说,仪器的故障不外乎是由于元器件、线路和装配工艺三方面的因素引起的。例如,元器件的失效、参数发生偏移、短路、错接、虚焊、漏焊、设计不完善和绝缘不良等,都是导致发生故障的原因。常见的故障大致有如下几种:

①焊接工艺不善,虚焊造成焊接点接触不良,以及接插件(如印制电路板和电子管等)和开关等接点的接触不良。

②由于空气潮湿,使电源变压器、高压变压器等受潮、发霉或绝缘降低甚至损坏。

③元器件检查不严,某些元器件失效。例如,电解电容器的电解液干涸,导致电解电容器的失效或损耗增加而发热。又如,由于使用不当或负载超过额定值,使晶体管瞬时过载而损坏(如稳压电源中的大功率硅调整管由于过载引起的二次击穿;滤波电容器的过压打穿引起整流管的损坏等)。

④接插件接触不良,如印制电路板插座簧片弹力不足;又如继电器因电弧使触点表面氧化变黑,造成接触不良,使控制失灵。

⑤元件的可动部分接触不良。如半可变电阻或电位器的滑动点接触不良造成开路或噪声的增加等。

⑥线扎中某个引出端错焊、漏焊。某些接线在调试过程中,由于多次弯折或受振动而断裂。特别是仪器的引出线,装配中受伤的硬导线以及到紧固松动的零件(如面板上的电位器和波段开关)上的接线等的断裂。如焊接中使用带腐蚀性的助焊剂,过一段时间后元器件引线会因腐蚀而断路。

⑦元件由于排布不当,相碰而引起短路;连接导线焊接时绝缘外皮剥除过多或因过热而后缩,也容易和别的元器件或机壳相碰引起短路。

⑧由于某些原因造成机内原先调谐好的电路严重失调。

⑨线路设计不善,允许元器件参数的变动范围过窄,以致元器件参数稍有变化,仪器就不能正常工作。

以上列举的都是仪器的一些常见故障。也就是说,这些是仪器的薄弱环节,是查找故障原因时的重点怀疑对象。但从原则说,仪器任何部分发生故障都会引起仪器工作的不正常。不同类型的产品,出现的故障各不相同,有时同类产品故障类别也并不一致。应按一定程度,根据电路原理进行分段检测,使故障局限于某一部分再进行详细查测,最后加以排除。

## (2)故障的查找和排除方法

在装配过程中,若经过层层检查,严格把关,则可以大大减少整机调试中出现故障。尽管如此,整机装配好以后,往往还不全是一通电就能正常工作的。还会由于元器件和工艺等原因,遗留一些故障待排除。另外,在调试工作中,调试仪表发生故障的情况也是屡见不鲜的。

如果掌握了一定的检修方法,就可以使我们较快地找到产生故障的原因,从而使检修过程大大缩短。当然,检修工作主要还要靠实践。一个具有相当电路理论知识的,并积累了丰富的调试人员,往往不需要经过死板、繁锁的检查过程。而对于一个缺乏理论水平和实践经验的人来说,若再不掌握一定检修方法,则往往会感到如同大海里捞针,不知从何入手。无论如何,研究和掌握一些故障的查找程序和排除方法,是十分有益的。

故障有两类:一类是刚装配好而尚未经通电调试的故障;另一类是正常工作过一段时期而出现的故障,它们的检修方法略有不同,但其基本方法是一样的。

## (二)印刷电路板的业余设计与制作方法(1)

### 1. 设计

(1)根据电原理图及所购元器件实际尺寸,选一合适的坐标纸。首先,根据电原理图,将元器件在坐标纸上草拟一定的位置,并作适当的调整(如:较大、较重的元器件可放在下方;需调节,散热、更换的元件可置于板的上方;输入、输出元器件的距离尽可能离得远一些,以免干扰等等),然后标出并画出元器件所在位置的焊点。

(2)根据电路原理图对元器件焊点进行连线,连线不得交叉。如根据已拟元器件位置连线非交叉不可,那么,适当变换或移动相应的元器件位置,这样一般都可以避免交叉,如果连线较多,交叉难免,则可考虑选用双面印刷线路板。用双面铜箔板时,正、反面连线最好采用“穿线”,不要借用元器件的脚来承担,这样可减少以后虚焊的可能性,从工艺设计上保证了

板子装配后的质量。在坐标纸上设计时,正反面连线可用两种不同颜色的笔画之,以示区别,地线的线条应尽量粗一些。

(3)连完线之后,与原理图校对,如有缺、漏、错等差错,应及时纠正。与原理图对照无误,设计即告完毕。

## 2. 制作

(1)锯一块与设计的坐标纸同样大小的单面或双面铜箔板。

(2)清洁铜箔板面,如铜箔面氧化严重,可用细砂纸轻轻打一下,然后,将已设计好的排版图的元件孔焊点及线条用复写纸复印在铜箔板上。

(3)打元器件孔。

(4)用油漆描绘需要的焊点、线条(也可用贴图胶带或透明粘胶带剪贴)。

(5)待油漆干燥后,将板子放入三氯化铁溶液中腐蚀,待该腐蚀的铜箔全部腐蚀后,取出板子,用水清洗干净。

(6)用丙酮、汽油或香蕉水洗去油漆,板子即告制成。

## (三)印刷电路板的设计与制作方法(2)

1. 首先,依照电路图进行排版设计。除要做到布局合理、美观整齐、便于焊接维修之外,主要问题是要尽量减小干扰,以免影响电路的正常工作。例如,在高频电路的设计中,各元件间的连线,要尽量减短,以求减小其分布参数及相互电磁干扰。高低频电路应远离。再如,电源变压器也应远离电路,若条件限制,可用金属板屏蔽隔离或把体积大的电源滤波电容设在变压器与电路之间,也能起一定屏蔽效果。输入和输出电路要远离,而对于输入与输出变压器,要设计使其相互垂直安装。整个电路设计中还需注意,应减少飞线,各元件应平行。通常,导线间距亦采用 $1\sim 1.5\text{mm}$ ,电源线、地线及大电流信号线应特别加宽。

2. 制版。一般是用复写纸将已设计好的印板布线草图拓在敷铜板的铜箔面上,或干脆用笔和油漆直接绘在敷铜面上,当然,已拓好的版面也可用透明胶布贴在上面,用刀片刻去需腐蚀部分的胶布。较简单的电路画好图后,可用刀刻法,用烙铁在铜箔面上稍加热就很容易刻去不用的铜箔。还有一种方法是用凡士林(金霉素眼膏亦可)挤在正确的线条上,冷冻几分钟后在上面放一薄的保鲜纸并用手轻压整形。

3. 可用以下几种方法配制溶液来腐蚀铜箔。

(1)三氧化铁与水按 $1:5$ 或 $1:10$ 配制。其浓度应掌握在 $28\sim 42\%$ 之间。

(2)用 $100\text{g}$ 蒸馏水加 $20\text{g}$ 碳酸氨和 $1\text{g}$ 重铬酸钾(或铬酸、钾、铬酸钠)。

应注意:腐蚀时稍加晃动,以加快反应速度。腐蚀完成后,用热水或香蕉水去掉漆膜。

4. 涂阻焊剂(焊盘、焊接部分除外)。阻焊剂的作用是防止短路、防潮等。配方有二:①582 氨基树脂 1 份;344-1 醇酸树脂 2 份;10% 欧普绿氨基浆 1 份;200 号汽油适量(涂后在 $100^{\circ}\text{C}$ 条件下烘 1 小时)。②106 绿色基料 $28\sim 33\%$ ;3582 树脂 $20\sim 25\%$ ;3124 树脂 $40\sim 47\%$ 松油醇适量(涂后在 $130^{\circ}\text{C}$ 条件下烘 1 小时)。

5. 涂助焊剂。在焊盘上涂助焊剂有优良的助焊性能。配方有:①2046 树脂 $150\text{g}$ ;松香 $100\text{g}$ ;溴化水杨酸 $75\text{g}$ ;无水乙醇 $1000\text{ml}$ 。②丙烯酸清漆 $10\sim 12\text{g}$ ;溴化水杨酸 $5\sim 6\text{g}$ ;松香 $30\text{g}$ ;酒精 $100\text{ml}$ ;三乙醇胺 $0.5\text{ml}$ (各配料应按此顺序加入,酒精→松香→清漆→溴化水杨酸→三乙醇胺)。当然,业余条件下用酒精和松香配制助焊剂也相当不错。

6. 打孔。通常孔径优先采用 0.5mm 和 1.2mm。焊盘外径应比内径大  $\Phi 1.3\text{mm}$  以上。

#### (四) 印刷板设计中的几点经验

##### 1. 设计规范

印刷电路板设计的难易程度直接取决于电子线路的功能和连接状况。图 1-1、图 1-2 所示两个电路的印刷板设计中,图 1-1 比图 1-2 难得多。图 1-2 由三级共发射极电路串

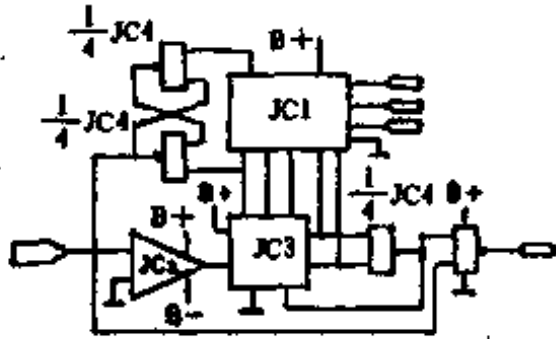


图 1-1

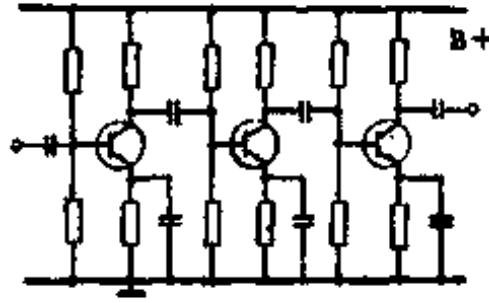


图 1-2

联而成,布局十分简单。事实上,这种方式比较适合于在限制元件位置的情况中使用。在此电路中各元件的接线就是电路节点,这种电路是单向信号源,级间反馈所引起的耦合较小,有利于设计时把问题简单化。这种二端和三端器件的独特应用使得印制板的描绘和加工工艺相对简化。同时,打算避免热耗散或者热耦合问题而不采用功率器件的构思,反过来却简化了电源和地总线设计。对于电气绝缘问题可采用高阻抗级来解决。

图 1-1 所示的电路就不那么简单了。多端器件的曲折连线大大增多,这无疑将使印制板的描绘和加工的难度增加,以致必须采用双面或多层印刷板。在数字电路中,适宜的总线系统或者旁路电容器自由应用方式对于阻止一定的噪声水准是十分必要的。关于消除装有中规模集成电路或大规模集成电路印刷板发热的问题,在设计时也应认真考虑。

一块印刷板只能容纳最简单的线路,否则印刷板设计往往都需要进行灵活的线路分割。有一类分割方法是按照级间耦合进行的,比如高增益、高输入阻抗放大器电路就应当将来自噪声抑制部分或电源部分的任何耦合进行隔离屏蔽。例如,直流放大器的大功率输出级就有屏蔽的必要,以尽量杜绝来自前级的其他干扰。在考虑如何分割电路时应注意板与板之间的连接点数目,往往由于分隔区的任何一点细微变化都将极大地减少(或增加)互联线。进行这种考虑也有助于较早地提供可用的平面布线数据。如果计算结果表明少量的跨接线足已应付,就可以采用单面印刷电路板,而不必采用双面板。

在跨接点较多或者有接地要求时,借助于单面板的设计原则就自然引伸出双面板的制造方法。致密度高的数字电路基板,集成电路之间的互连线极多,很可能需要多层贴近布置。而且,通过这种多层布线方法还能保留其电源总线与接地的设计,必要时最上面的金属箔还可以用作散热器,使集成电路增加了热导面积。从经济考虑,在各种情况下选择切合实际的布线方案,合理使用印制板的层数,是设计工作的关键。

##### 2. 平面布线

无论是单层印刷板的布线设计,还是双层或多层印刷板的布线设计,基础是平面布线。如掌握了单层平面布线基础,而稍有立体空间思维能力,则对双层或多层印制板布线的设计就会得心应手。平面布线是一项极其费心的工作,因为每一条导电通路的构思也涉及到所有其他布线轨迹。因此如何维持在平整的工作面上总能流畅进行,是设计者所希望的。就象下

棋游戏一样,各人所注重的方面是不同的,其效果也会不一样。经验丰富的设计人员在布线构思时往往也会陷入绝境,而将设计方案推翻重新进行。受到元件和本身电路特征的要求,无法进行平面布线时,可求助于跨线,如图 1-3 所示的单面板 A 与 B 之间跨接架线。



图 1-3

对于单面印刷电路板而言,焊接 A 与 B 之间安装架线是完成这两点互连设计的唯一良策。在单面板上要重新安装,使得 A 与 B 连接起来确实不可能。然而,采用短跨接线连接焊脚 A 与 B 是轻而易举的。

尽管采用跨接线后似乎增加了装配元件数目,但双面敷铜板或多层板的出现却给予技术上的保证,附加涂层对减少边缘布线密度大有益处,而采用金属化孔工艺更使涂层正反两面之间导电焊脚联通,这就使板上元件可以不必采用跨接线而越过了重重障碍与远处的元件连接起来。

图 1-4(a)为双列直插式管脚焊片图,左图的布线方式中,因为管脚间两条平行导电带疏密不均,在整机装配过程中,这类过于拥挤的导电带将形成锡连,造成两导电带短路或在湿热环境中分层绝缘电阻严重下降;右图的设计安排所采用的等距离间隙是可取的。

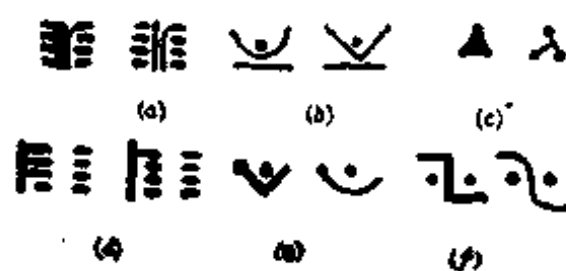


图 1-4

在图 1-4(b)中 V 形槽未必腐蚀得清晰,即使可以也难免 V 形槽不从基板脱离。左图表示的通过平滑半径的过渡拐弯倒是一种解决办法。

图 1-4(c)表示一个十分普遍的问题,过大的铜箔带面,将使成本增加,除大电流电路以外,不宜采用。此外,一片过大的铜箔犹如一只散热器,在焊接过程中会从焊脚大量吸收热量,造成虚焊。因此,在这种情况下简易的 T 型连接值得推荐。

两条导电带之间存在一较高电位差时,比如在电源和地线之间布线就属于这种情况,在布线时应格外留心,如图 1-4(d)所示。如果情况正象图例那样直的和弯的两条,导带位垒间距较宽,但由低电位导带所形成的尖锐点将会产生局部加剧电场,并且很可能造成漏电或击穿。避免这样情况出现的补救办法是使导带层有更大的间距,外加采用平滑弯曲取代所有尖锐点。在任何情况下,应采用最简单直接的连接。例如,在图 1-4(e)中,右边的图形比左边的更好些。图 1-4(f)表示,当导带需要拐弯时应采用圆角方式。如果采用手工胶带法进行贴图,圆周则用弯成弧形的带子制成。

### (3) 干扰问题

某些电路若不区分地把它们安排在同一基板时,会给设计人员造成许多预想不到的麻烦,电路的正常运行会莫名其妙地产生一些不该有的信号去影响 B 电路的工作。为了证实这一事实,可以用耦合元件将两个电路联结起来试验。在多数例子中,出现通道阻抗耦合或电磁场耦合情况较为常见。考虑通道阻抗耦合方式。如图 1-5 所示。电路中的 B 是一只高增益放大器单元,设想有一输入

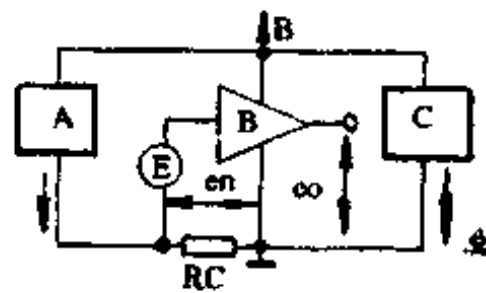


图 1-5



信号  $e$  经放大后输出信号为  $e_0$ 。其它单元 A 和 C 分别装在与 B 单元的同—印制板上。而且，元件 A 和 B 合用共地电阻，这样，来自 A 级电路的电流  $i_A$  流通过对地电阻  $R_0$  并产生一噪声电压  $e_n$ 。正如图中所示， $e$  和  $e_n$  串联而成，所以，放大器实际输入是  $e + e_n$ 。无疑  $L$  就不会对 A 级和 B 级电路产生影响，因为它没有合用共地电阻  $R_0$ 。

$e_n$  中的噪声电压正比于电流  $i_A$  的  $R_0$ ，但  $R_0$  和  $i_A$  的值不能随便减小，因此解决办法则是

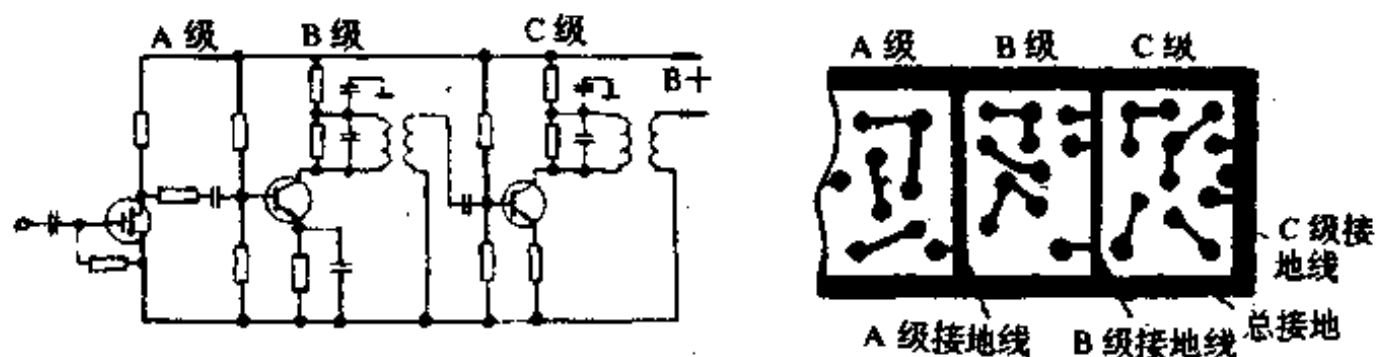


图 1-6

采取单点接地的设计。如图 1-6 所示是一个实例分析。在印刷电路板，设计时就应考虑到由于增益较高和级数较多而引起的一系列正反馈的麻烦，其中级与级之间合理接地就是一个重要的环节。在图中，放大器的电路与印制板的位置——对应。对于 A 级放大器有一个共用接地线，同理对于 B、C 级也分别有一个共用接地线。切忌将 A 级的某个接地点直接连接到 B 级或 C 级的接地处。正确的排线：一方面将各自的共用地线用最短的导线连接；另一方面，各自的每一级最好用接地线形成一个封闭回路，以便级间有良好的隔离。但这里要注意的是，当外界有强磁场时，地线就不应做成封闭回路，以免封装的地面形成一个线圈而产生的不必要的电磁感应。

图 1-7 表示了单点接地方法。在高频电路中，出现分离的地线电感耦合，有的甚至出现交越失真，显然这都与地线处理有关。这种单点接地的方法，对于由一块板组成的系统或者多块板组成的系统同样有效，无论如何每根接地线都归至一个单独的公共接点上。同上述的接地系统一样，噪声耦合而产生通道阻抗的情况在电路的电源总线上同样可能出现。

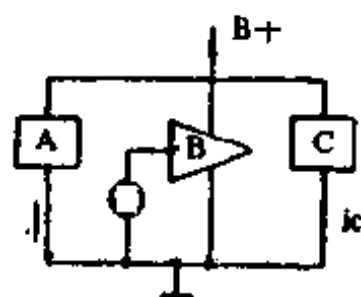


图 1-7

另一种耦合方式是电磁场耦合。

图 1-8 所示为一个电容耦合电路的例子。图中  $e_1$  不但能驱动本身的负载，且还会按需变化。显然，不管如何连接高阻抗信号源，输入接点杂散电容会使  $e_1$  与场效应管沟通。本来加在输入端的电压  $e_{in}$  仅与  $e_2$ 、 $R_S$  和  $R_{GB}$  有关。现在由于杂散电容的耦合输入信号  $e_{in}$  应为： $ae_2 + be_1$ ，其中  $a$  和  $b$  是频率的函数。

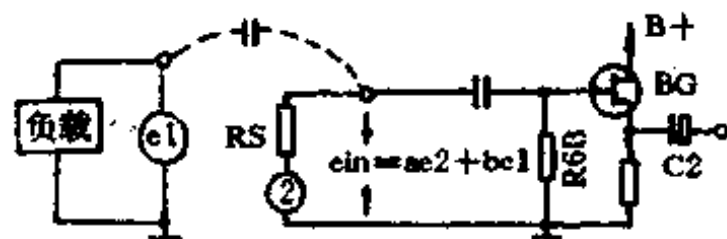


图 1-8

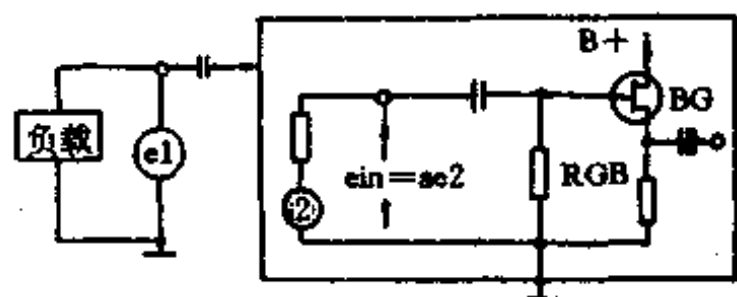


图 1-9

要免除  $e_1$  的感应可能是一件困难的事。对  $e_1$  和  $e_2$  不是作为同一块印制板的两个部分的情况

时,考虑如何分隔它们具有重要的意义。在输入点降低输入阻抗是一项有效的措施,但是这只能在设计时尽量兼顾。

通常情况下,可采用金属屏蔽法消除电容耦合干扰。如图 1-9 所示,其屏蔽是接地的。它靠近接收电路,而把噪声源挡在外面。因为屏蔽壳采用良导体(如铜、铝材等),它能有效地阻挡电场。图中的简易电路模拟了这种情况,杂散电容的右边电路末端可以视为与地的分流点,如果接地完好,加至  $BG_1$  的输入信号将与  $e_1$  无关,而仅与  $e_2$  有关。为了正常工作,这类屏蔽应当连接至放大器的接地点。至于屏蔽问题,经常需要考虑的还有一个电路功能的分隔,使之各占其位的问题。需要屏蔽的部分可以安排在分离的印制板上,而且四周用屏蔽壳把它们包围起来。

### (五)印刷板自制经验两则

#### 1. 用石蜡制作印刷电路板

先将敷铜板擦净,再用钢笔将电路图描画在敷铜板上,然后用镊子拿着敷铜板在火炉上烘烤数分钟,此时敷铜板已加热,使石蜡在板上均匀熔化,使板上复上一层薄蜡,等板冷却后(可将板放在水中冷却),用一小平口刀(可用断钢锯条自制),平口宽在  $1\sim 1.8\text{mm}$  为宜,沿着钢笔线将要腐蚀部分的石蜡铲除,放在三氯化铁腐蚀液中即可。

#### 2. 自制三氯化铁溶液:

制作印刷电路板,一般都需要用三氯化铁溶液进行腐蚀,如果手头没有现成的三氯化铁溶液,可以用下面的简便方法自己配制:把烂铁皮( $\text{Fe}_2\text{O}_3$ )放在盐酸( $\text{HCL}$ )溶液里搅动二、三分钟即生成三氯化铁溶液,其反应方程式是: $\text{Fe}_2\text{O}_3 + 6\text{HCL} = 2\text{Fe}_2\text{Cl}_3 + 3\text{H}_2\text{O}$ 。根据计算和实验结果,用  $\text{Fe}_2\text{O}_3$  和 37% 的盐酸,配制比例以 1:4,可获得理想的三氯化铁溶液。

### (六)快速印制印刷电路法

业余自制印刷电路板(直线部分),多采用刀刻法或粘贴法,费工费力,很不理想。笔者在木工师傅涂刷木纹漆的启发下,自制专用模具,刷制了 M-208 电子琴键盘电路,线条清晰,间隔分明,达到设计要求。采用此法把描绘电路与涂覆盖漆两道工序一次完成,事半功倍。

其方法如下(如图 1-10 所示):(1)找一块厚度为  $2\sim 3\text{mm}$  硬质塑料板加工成梳状方形齿模具(如图)备用,齿距根据制作要求而定。(2)将待腐蚀的敷铜板满板薄薄地涂一层漆,趁其未干时用专用模具顺板拉刷,注意使模具板定位齿紧贴印刷板一侧,用力向下,拉刷过后,清晰美观的线条即会跃然板上,呈现的方齿轨迹则为待腐蚀去的线条,方齿间隙则为待保留线条,晾干后即可投入腐蚀溶液中。



图 1-10

### (七)用印刷法绘制线路板

取一张工程晒图纸(已使用过的也可用),按已设计画好的印刷电路图进行刻板,最细线条不窄于  $1\text{mm}$ 。

取油漆少许,与滑石粉调和成稀稠合适的印料。找一个普通油印机上用的沙网,将刻好

的电路图板放在敷铜板上,注意正、反面不要搞错。取一个三角板,在它的底边上沾调好印料,再将三角板与沙网成 $30^{\circ}\sim 45^{\circ}$ 角,然后略用力将三角板上沾的印料平平地刮在沙网和图纸上,反复刮几次,把印料刮均匀,便可得到一张理想的印刷图。放入三氯化铁中腐蚀后,线路清晰整洁。我用这种方法制作了许多电路板,尤其是小批量的制作,一张图板可印刷多个。用完后将沙网和图板用汽油洗净,便于下次使用。

#### … (八)用红撕膜刻制法制作印制线路板

无线电爱好者,主要采用油漆描绘、薄膜条粘贴等方法制作印制电路板,制作速度慢,还常常因成品质量差,以致影响整机性能指标。尤其是采用集成电路装置的机件,其印制板上的线条细而密集,用油漆靠手工描绘更难取得理想的效果。并且,手工描绘法只能描一块制作一块,对于优良的电路,爱好者要竞相仿效时,复制印制板便成了伤脑筋的问题。

这里介绍一种在红撕膜上以刻代描制作印制电路板模板的方法,可以解决上述问题。

红撕膜是一种在透明基片上粘复有一层红色薄膜的复合涤纶片。制作时,根据底图,将电路线条位置上的红色薄膜刻划撕去,便成为一片线条光洁、焊盘直径一致的电路阴模板,可象照相底片那样,将电路晒印在涂有感光膜的铜箔板上进行腐蚀,也可将红撕膜转印在丝网上,象油印机那样进行批量印制。这种方法对需要小批量、多品种生产制板的工厂极为适用,因为这种方法可以省去描绘 2.5 倍墨稿,再翻拍成 1:1 的照相底片等工序和设备。

雕刻需要的工具:

(1)单刃刻刀(可用手术刀片装上刀柄使用),用来刻划线条。

(2)弹簧分规(要挑选连接转动处无松动现象的),用来刻划焊盘、安装孔等。取下分规一腿上的规针,换上用大号缝被针磨制的单刃小刻刀(将缝被针对半折断,取带针尖的一段,将折断处磨成小于 $45^{\circ}$ 夹角的单刃小刻刀),刀刃朝旋转方向,刀尖应比另一腿上的规针稍缩进一点。

(3)150mm 的钢皮直尺和一块曲线板供雕刻直线及曲线时用。

工具准备好后,将红撕膜复盖在 1:1 的印制板底图上(红撕膜朝上),四边比底图各宽出 10mm,四角用胶水纸粘牢,下面衬垫绘图板或比较硬的纸质板(不宜用平板玻璃,以免规针滑动,使圆心改变)。雕刻时,先用换上刻刀的弹簧分规刻划所有圆点(焊盘)、装配孔和中心小圆(也可以只刻出外圆,不刻中心小圆,等漆膜图形转网后,再用毛笔蘸漆,在丝网上补涂中心小圆点)。然后,用单刃刻刀配合直尺和曲线板将线条逐一刻划,可边刻边撕,将线条上的红色膜撕去。

刻划时用力要适当和均匀,以免出现将底层刻穿或红色膜未刻穿的现象,使剥离发生困难。如不慎将红色膜刻坏,可用撕下的红色膜修补重刻。整个图形刻制完毕,经检查修整后,即可作照相板晒印或转印在丝网上后印制。

#### (九)用记号笔绘制电路板

业余制作印制电路板,如果用耐热、耐晒、防水,并能在金属材料上划写的永生 77 型记号笔来绘制线条,可达到线条光洁、粗细一致,且干燥快的效果。使用时应掌握以下两点:

①线条的粗细在于控制用笔的力量,不宜用力过大,否则会使笔尖变粗。若笔尖泄水不畅,可打开笔后盖,加一些记号笔的专用墨水,但不要加得过多,以免泄水太快而线条变粗。

若有画错,可待干后用刀片轻轻刮去,或用7%的酒精棉球擦去。

②三氯化铁溶液的温度应控制在50℃以下。

#### (十)用特种铅笔绘制电路板

笔者使用特种铅笔绘制了许多印刷电路板,效果甚佳,使用方便。只要将线条画在铜面上后即可进行腐蚀。用双氧水(加盐酸)溶液或用高温三氯化铁溶液腐蚀,只需两、三分钟时间就腐蚀好了。

#### (十一)绘制印制板一法

这里向读者提供一种复印电路图的简单方法,方法如下:

先将一张薄纸贴在待复印的电路图背面,再依次放复写纸及铜箔板,然后用一支圆珠笔按电路图的条纹照画,这样就会精确无误地复印在印刷电路板的铜箔上。此法效果极佳,有兴趣的同志不妨一试。

#### (十二)用油画颜料制作印板

油画颜料干后附着力强的特点,可以用来制印刷电路板,方法如下:将设计好的电路图,用复写纸复写到敷铜板上,随后用油画颜料把要保留的地方涂上颜色(最好多涂两次)等干后即可用三氯化铁溶液进行腐蚀;腐蚀完毕后,用清水洗净,取少量香蕉水把上面的油画颜料擦掉,这样一块印刷电路就制作出来。

#### (十三)制作线路板简法

现有一种制作线路板的新方法:首先用OPP胶粘带粘在铜箔上,然后用笔在粘胶带上绘出线路图。再用改装过的电烙铁(将内热型烙铁头拔掉,用直径10mm的铜丝绕在烙铁杆上,留出一探头,用钳子夹尖)按线路划过胶粘带被烫开,边缘部分粘于铜箔之上,揭出需要腐蚀部分的胶粘带,腐蚀后即可得所需线路板。

#### (十四)业余制取三氯化铁

三氯化铁是一种常见的铁盐,外形为深褐色,它是制作印刷电路板不可缺少的原料。

业余制取三氯化铁的方法十分简单。将浓度约为30%的稀盐酸倒入耐酸器皿中,在搅拌状态下缓慢地加入铁屑(不能用不锈钢、马口铁、镀有别种金属的铁片或含油污较多的铁花),此时盐酸与铁屑会产生剧烈的化学反应。反应完毕时便可停止搅拌。然后将该溶液过滤,再将滤液注入器皿中加热蒸发予以浓缩,最后加入适当的盐酸。注意观察浓缩液的反应情况,如已引起反应,则可看到它的颜色由黑变红。这时,便制成了三氯化铁溶液。

#### (十五)巧制印刷电路板

找一块厚约1mm的环氧树脂板,表面用砂纸打毛,用丙酮,四氯化铁或汽油擦洗后,作为基板。用复写纸将设计好的线路图复印到基板上,找一些废旧的印制电路板,在上面找出自己需要的线条,用刀将线条端挑起,再小心撕下。待全部线条凑齐后,用调好的环氧树脂胶,涂在基板的电路线条上,稍晾置一下(防止胶接面形成气泡),便可将铜箔条贴上去,然后用钢笔杆适当滚压一下,待胶固化后,用砂纸打光,在拐弯或断线处,可用焊锡焊接。然后钻孔、涂上助焊剂,一块美丽的印刷线路板便制成了。由于环氧树脂胶绝缘性能良好,既防水又耐高温,因此在焊接和使用中,线条不会脱落,焊点光洁圆润。

此法可用于业余制作,及工厂大规模修改线路板,使报废的线路板起死回生。

## (十六)收音机印刷电路板的设计

印刷电路的设计:一般要遵照以下几点原则:

(1)各级元件要按前后顺序排列,以大元件为中心,小元件环绕大元件,元件接线应尽量短,而又不交叉。

(2)三个中周尽可能不要并靠得很近,否则极易产生自激。

(3)磁棒位置应根据底板在机壳内放置的位置,总是设计为水平位置,不要竖直。对于二波段收音机,中、短波磁棒一般应相距 50mm 以上,避免相互干扰;对于袖珍式收音机,短波天线线圈应改用可调磁芯的那一种。

(4)第二中放和检波级要远离输入回路和变频级,否则输入回路和变频级会受到它们的干扰,这干扰信号再经放大,就使收音机产生啸叫。在必要时,可对二中放和检波级采用加屏蔽罩的方法进行隔离。

(5)线路的走向要尽量避免平行,以免增加分布电容而造成不必要的反馈或损耗。这一点在变频级尤其要注意。

(6)各级元件的接地点应尽量靠近,所有接地点应连在一起,中周和输入、输出的外壳应可靠地接地(或接电源)。

(7)每个三极管的集电极电路中,应留有缺口,便于在调整直流工作电流时,进行测量。

(8)扬声器的磁钢和一些大型电感元件的铁芯(如输入、输出变压器和稳压电源变压器铁芯),应尽量远离信号输入回路的磁棒,避免产生低频自激。

## 二、工具的制作及改进

### (一)自制手枪式电烙铁

#### 1. 原料准备:

①买一只直径 5~6mm,长 10cm 左右的烙铁头。

②买一只长约 4cm,外径为 1.2cm 左右,内径为 5~6mm,阻值为 2k $\Omega$ ,功率为 2W 的线绕电阻。

③电源线 2m,插头一个。

④石棉布、云母片各一小片。

⑤按图 1-11、1-12 所示自制木手枪一个,薄铁皮一块,小钉几个。

2. 制作:先用石棉布将电阻包上 2 圈,然后再包一层云母片,将包好的电阻安装到木枪头上用薄铁皮固定好。(电阻两个头事先接好电源线,用胶布包好)电源线在木手枪上两个小槽引出,盖上压盖也用薄铁皮固定到木枪底座上,作好这些后将烙铁头插

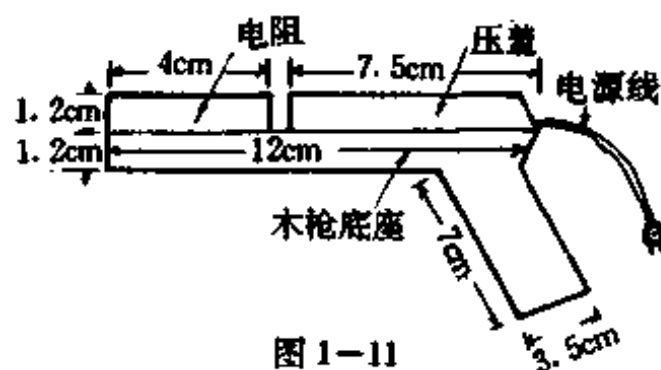


图 1-11

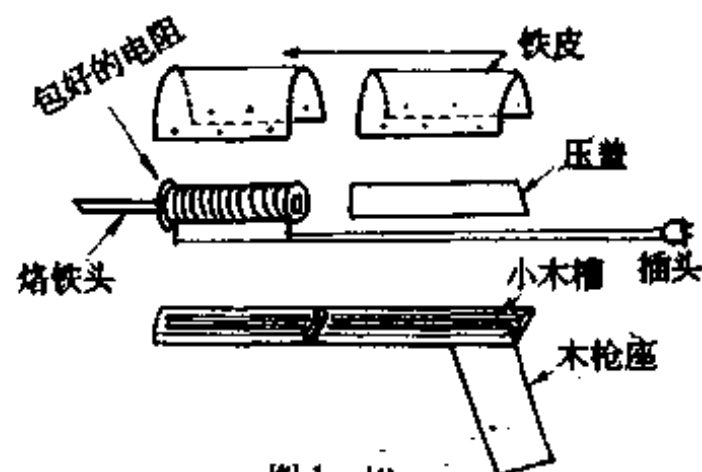


图 1-12

入线绕电阻中(如果松动可在烙铁头上绕上一层细铜丝),最后安上插头接上 220V 市电,2 分钟后即可正常使用。本烙铁功率约为 20W。

### (二)对电烙铁的一点小改进

电烙铁在使用过程中,如果通电工作时间过长,容易把烙铁头“烧死”而影响工作;另一方面在焊接一些特殊元器件时,需将电烙铁电源断开,需要不断地将电源插头拔下又插上,极为不便。



图 1-13

为克服上述问题,笔者在电烙铁的手柄上加装一个类似手电筒的推动开关(如图 1-13 所示)。可以象用电筒一样,随意通断电源,来控制电烙铁温度。

### (三)烙铁上的小改进

在 20W 的烙铁头上进行以下小改进后,使用起来十分方便。用它能在印板上焊出高质量的焊点,还能迅速去掉塑料线外皮。

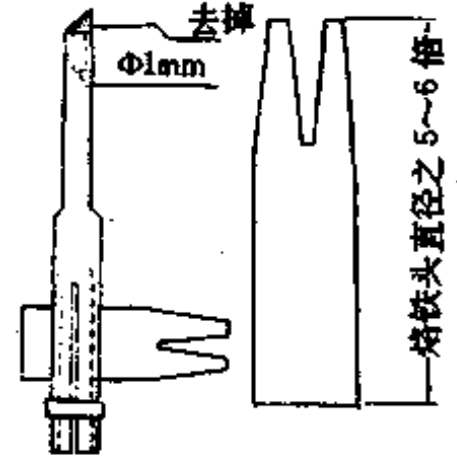


图 1-14 图 1-15

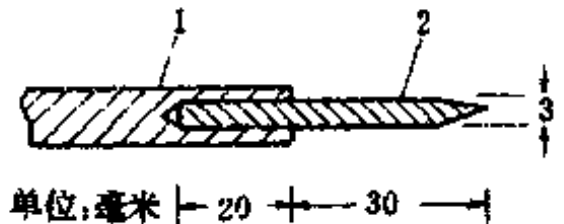
1. 将烙铁头端部截去,然后垂直于烙铁头截面打一个直径为 1mm 的小孔,深度不定。如图 1-14 所示,使用时,把烙铁烧热后吃上锡,将元件引线穿过电路板,用小孔对准要焊接的部位,一沾就可以了。这样焊点又圆又亮,并且焊接可靠。

2. 找一 1mm 厚的铁片加工成图 1-15 所示的形状。宽为 8~10mm,长为烙铁头直径的 4~5 倍。将此铁皮包在烙铁头

上,当电烙铁加热后该铁片也热了,将要去皮的线放入缺口,转动塑料电线,并用力一拉即可将塑料电线的皮去掉。

### (四)改制焊接游戏机、打火机电路用的电烙铁头

一般电烙铁的烙铁头太大,温度太高,焊接时有可能会将电路板上的引线铜箔烫掉,或把双向微动开关塑料底板烫软,致使引出脚内缩,造成难以修复的故障。此外,也不适用于晶体管电路打火机的焊接,因其焊头太大,须对烙铁头稍加改制(如图 1-16 所示):把原 20W 电烙铁头



1. 原烙铁头 2. 紫铜丝改制的烙铁头

图 1-16 烙铁头改制示意图

取下,用锉刀锉平头部,然后在头部中心钻一直径为 3mm、长度为 2cm 的小孔,用一根直径为 3mm,长度为 5cm 左右的紫铜线插入小孔中,再用锉刀将紫铜线的另一端锉成锥形,即成了加工好的烙铁头,可将其紧配合装到电烙铁头上。

经过这样改制后的电烙铁不会因热量过大而损坏电路基板和其他元件,使用起来也很方便。

### (五)自制多功能烙铁头

现在取集成块的方法不外下面几种:用吸锡器;用大号针头在集成块脚周围旋圈;注射器抽取法。但这些方法都存在不同程度的缺陷。这里介绍一种简单易行的方法:将现有 20W 烙铁头的铜圆部分与铜套部分在台钳上弯成约 120°的角,注意铜圆部分一定要呈直线,在砂轮上将头部磨成刀形,刀刃呈直线,刃厚约 1~2mm,取集成块时,将刀刃紧靠所有成排焊点,同时加热。应注意在加工时弯的方向,不能破坏原先的小椭圆斜面。

用自制的烙铁头焊、取 LM324N、NE555N 等集成块十分快捷、尤其是单排脚集成块如 BA328 等,只需几秒钟。在取双排脚集成块时,应注意先把一边松出一点,再把另一边松出一点,这样 2~3 次,用小一字改锥的背面套在集成块与绝缘板之间撬一撬即可。在焊接时,有的焊点会连在一起,当集成块取下时,各焊点分开。用此烙铁焊接集成块效果更好,可使集成块免遭热损。

另外,如要取如 5G23(F004)等圆脚形元件,可将烙铁头制成圆柱形或用小一点的铜条弯成圆形,有些集成块如 HA1392 等脚支多,20W 烙铁头改制成的刀刃不够长。加长刀刃后,是否要增大内热源的功率,有待试验。

### (六)使你的电烙铁头寿命更长

电烙铁不进行焊接时只用电源半波加热,是电烙铁头延长寿命的良好方法,只需要一个适当的二极管进行串联即可。这种方法适合于任何电烙铁,这已经属于老技术了,现在有一种方法,就是用脉冲控制替代半波控制。

脉冲控制电路中,烙铁接通电源其受热时间只有 50~90%。控制脉冲的时间波形 ( $\bar{Q}$ ) 见图 1-17,在  $\bar{Q}$  为高电平时,220V 50Hz 市电加在烙铁上, $\bar{Q}$  变为低电平期间,市电停止对电烙铁加热, $\bar{Q}$  的低电平持续时间与电容 C2 有关。电烙铁总是处于部分时间加热的状态。

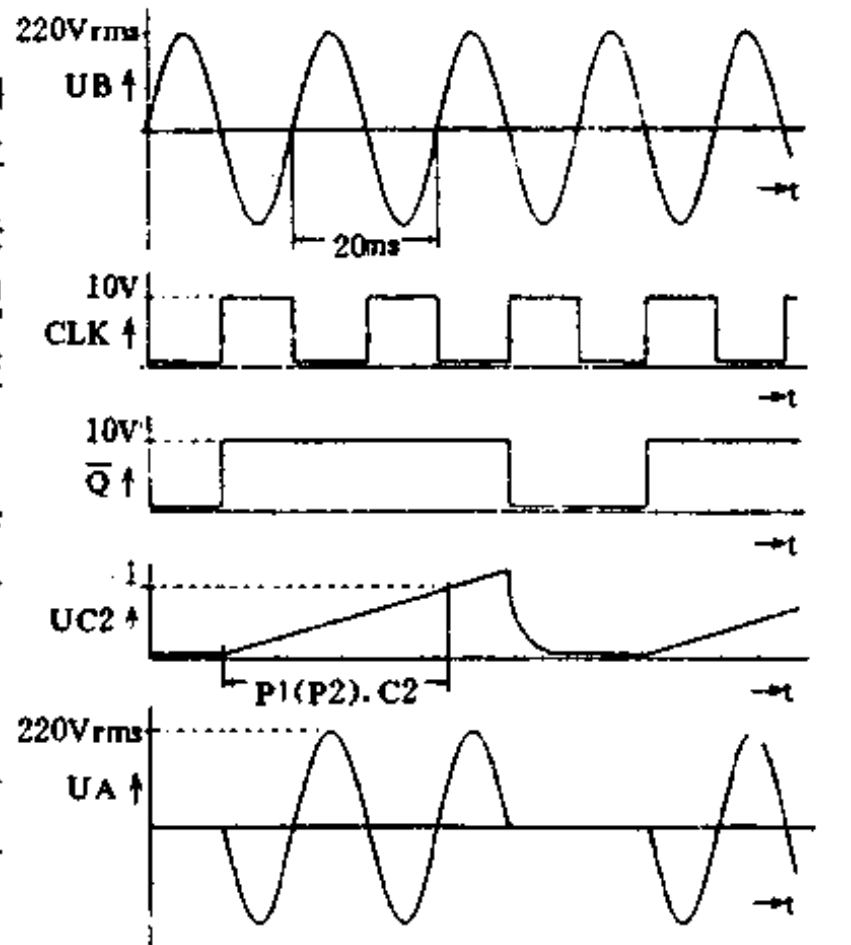


图 1-17

84112-3

1. 电路原理:图 1-18 是完整的电路图,并不复杂,下面借助于图 1-17 的波形图予以介绍。市电由 B 端接入,通过 Tr1 给电烙铁供电。控制电路的工作电压约 11V,Tr1 是一个小变压器,D1/C1 是整流滤波电路。

时钟脉冲的产生;R1、R2 构成分压器分出一个 10V 电压经限流电阻 R3 供给三极管 T1 的基极。在这个电压的正半周 T1 导通,双稳电路 FF1 的 CLK 输入端为低电平而失效;在这个电压的负半周,D2 导通 T1 截止,CLK 输入端变为高电平,时钟信号变化的周期为 50Hz。在时钟的上升沿双稳电路的 Q1 被置为 0 逻辑。这时电容 C2 经 R5 和 D3 放电;D 输入端的电平为 0 时,C2 由 R5 和 P1 或 P2 充电。在波形图(图 1-17)中,下一个 CLK 输入上升沿未到之前充电就已经完成了。在 CLK 的上升沿时期,双稳态电路又被复位, $\bar{Q}$  变为 0 电平,一切重新开始。

充电时间取决于 P1 或 P2 设定的电阻值,时间常数最小为  $6.7ms(R5 \cdot C2)$ ,最大值为  $417ms(R5+P1) \cdot C2$  或  $(R5+P2) \cdot C2$ 。也就是说,在  $\bar{Q}$  的开关频率为  $50Hz \cdots 2.4Hz$ ,即是电烙铁的加热时间为 50~95%。如果两个电位器 P1 和 P2 使用开关与电位器串联,此开关保持断开时,可以使电烙铁总处于加热状态。按我的看法,这两个开关完全可以不用,因为电

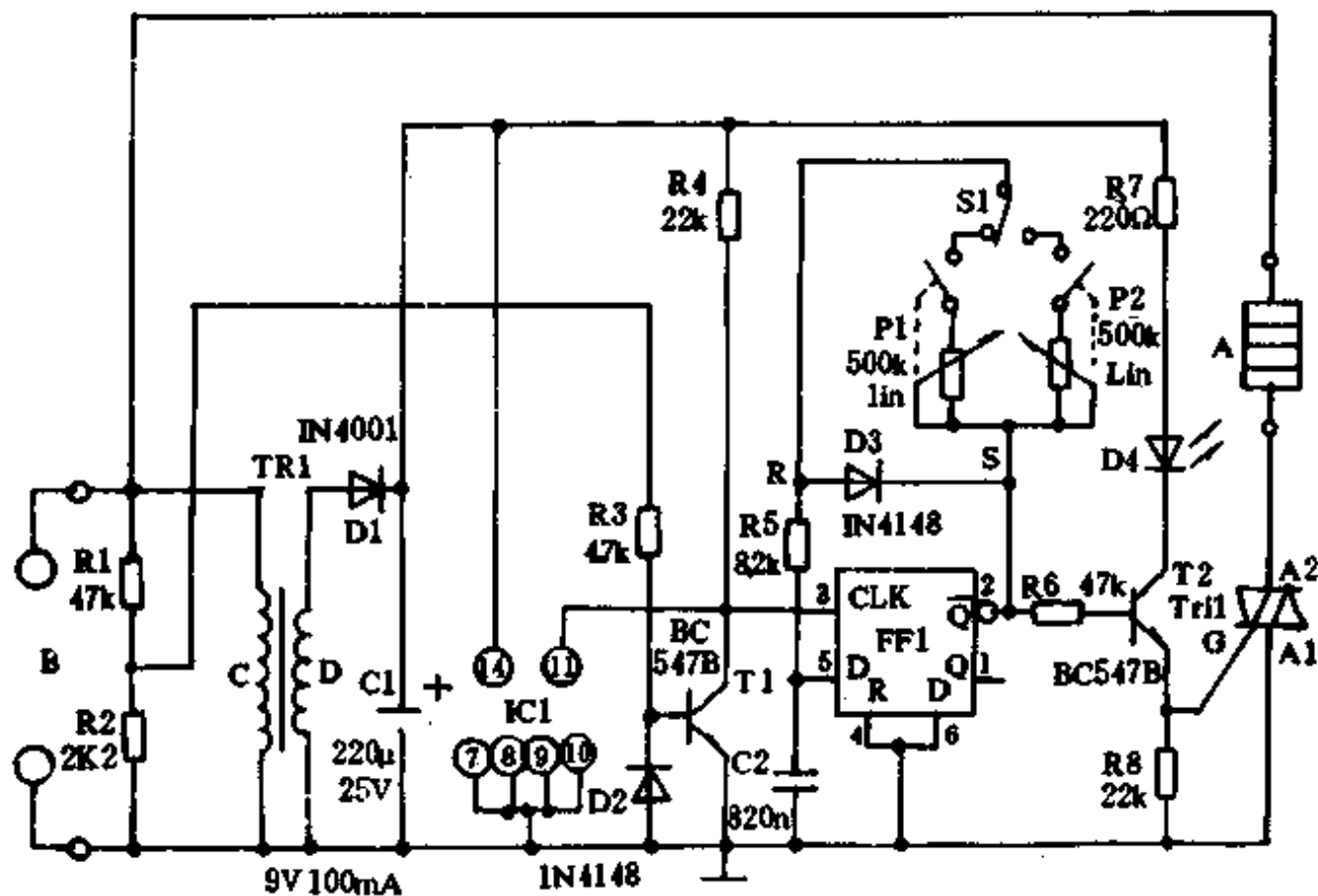


图 1-18

烙铁在焊接时少量的受热时间损失对焊接几乎没有任何影响。

调整 P1、P2 使其值分别适合于焊接状态和不用状态, 开关 S1 就能对电烙铁的受热状态进行选择。FF1 的  $\bar{Q}$  输出经 T2 去触发三端可控硅 Tri1, Tri1 控制电烙铁电源的 on 和 off。T2 导通时, LED D4 点亮, 固从 D4 的闪烁可看出电烙铁平均受热时间的长短, D4 闪烁得越快, 说明电烙铁受热平均时间越长。

2. 电路制作: 图 1-19 给出了印刷电路板图及元件安装示意图, 这个电路的制作应该不会有麻烦。电路板上使用了两个四端接线座, A、B、C 和 D 端子与之相连。可控硅引线与外壳要绝缘。这个电路适合控制 15~1500W 的电烙铁。也适合控制其它的电阻丝加热器或电阻丝加热器与风扇的组合体, 如浸入式电热水器, 头发干燥器或电热吹风等。

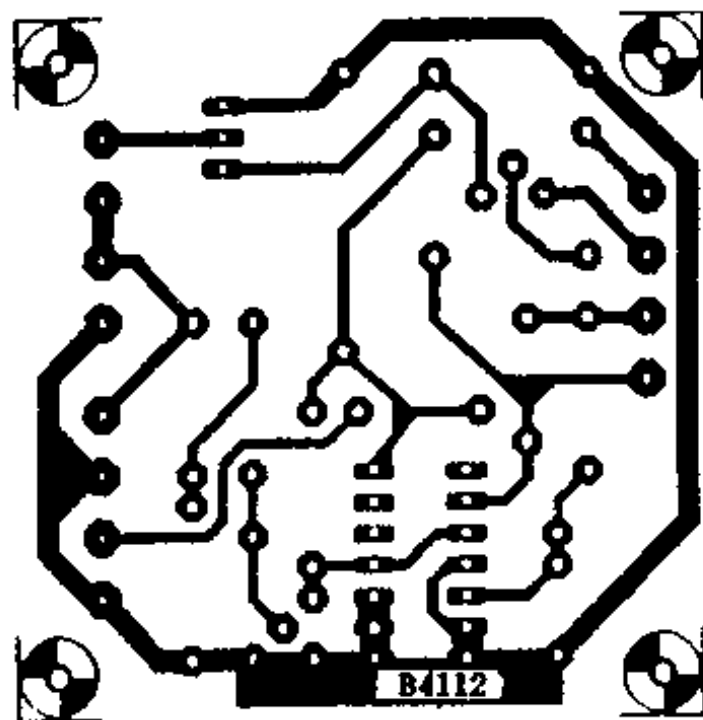


图 1-19

电路不需要任何校准, 只是需要调整一个电位器来设定电烙铁焊接时的平均受热功率, 调整另一个电位器来调定电烙铁非焊接时的平均受热功率。非焊接时平均功率的调定要考虑两个方面: 即取下电烙铁进行焊接时电烙铁温度能立即上得来, 不需长时间等待, 同时也要保证电烙铁不焊接时不致过热烧死。

### (七) 自制焊铝的焊药



用按本文所介绍的方法而制成的铝焊药,可以方便地在铝件上进行锡焊。方法是:将150号铁砂布在清水中浸数分钟,洗下砂粒。然后将砂粒放到滤纸或细布上滤去水份,晒干。铝焊药是按1:1的比例将砂粒与松香粉混合。焊铝时将一些配好的粉末放在铝件的待焊处,用“吃”饱锡的烙铁头在上面压磨,铝件表面就很快镀上一层锡,这样就可以焊接了。

### (八)自制吸锡电烙铁

在已焊好的印板上取集成电路或其它多脚元件时,用一般市售的电烙铁很难取下,笔者自制一支吸锡电烙铁,能将印板上的焊锡吸入,达到方便地取下上述元件的目的。制作方法:取一根空芯铜管,管壁厚约1mm,管芯与市售20W电烙铁头一样大。用锤子将铜管的一头锤成两壁逢宽约0.3mm的扁嘴,铜管的另一头将烙铁头插入。铜管不易过长,以烙铁头插入后还剩10mm长的空芯为好。取锡时,若焊锡装满管芯,可轻轻甩出后继续使用。

### (九)自制小电钻

我用玩具电机自制了一只电钻,可以用来给印刷电路板钻孔。制作方法(如图1-20所示):



图1-20

①将废圆珠笔芯的铜头取下,磨去前面的尖端。

②用大号缝衣针或用缝纫机针插入铜头中并焊牢,然后把针尖磨成三角锥形状,小钻头就制好了。

③把废圆珠笔芯的塑料杆剪下一小段,一端插入制好的小钻头,另一端插入131型玩具电机的轴,这样,钻头就固定到电机轴上。如果有空隙,可以用气门芯或橡筋圈等塞紧。

使用时要注意不要用力过大。一般两、三秒钟就可以钻好一个孔。

### (十)巧做磁鼓拆卸器

更换录、放像机磁鼓时,由于磁鼓与中心轴安装很紧密且磁鼓又很“娇气”,用手拔不下来又不能用其它铁质工具夹拔,在手头无专用拆卸工具的情况下,常常使维修者感到束手无策。我们根据VHS录、放像机磁鼓的结构特点,制作了VHS通用磁鼓拆卸器,经在多种型号机器上使用,效果很好,现介绍给大家参考。

制作方法很简单,找一段厚度在2mm以上的扁铁,加工成长70mm、宽25mm的铁板(如图1-21所示)。在图中虚线位置打三个直径4mm的孔,两边孔加工成如图形状,以利于拆卸不同型号的磁鼓,中心孔用直径5mm的丝锥过丝。铁板做好后,找直径为3mm,长约20mm的螺钉两枚。注意这两枚螺钉应能旋入磁鼓中心轴两侧的螺孔中,再找直径5mm螺钉一枚,将此螺钉头部磨成锥形后旋入铁板中心的螺孔中。

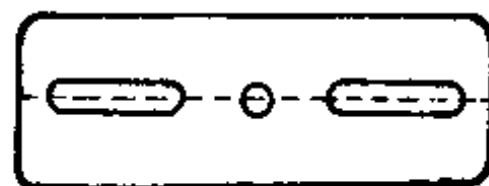


图1-21

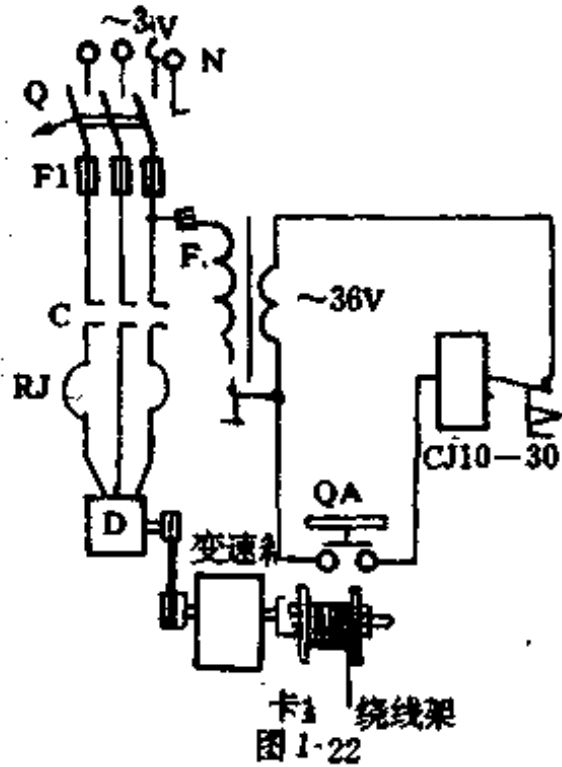
拆卸时将铁板两侧的螺钉经铁板孔轻轻旋入磁鼓中心轴两侧的螺孔,将铁板中心的螺钉顶着磁鼓中心轴旋转,磁鼓就被轻轻地拔下来。

### (十一)自制电动绕线机

在修理电机、变压器时,所用的线圈绕组都是用绕线机绕制的。一些工厂多数是用人力卷线,费力又费工。其实利用一台已经报废的C620车床,稍加改变,就可改制成一台电动绕

线机。它的床身部分没有改,如减速箱和卡盘都不动;只是在控制电路部分稍加改变。工作原理如图 1-22 所示。

工作时,闭合开关 Q,交流 220V 经变压器 T 变压为 36V 供给控制电路。卷线工脚踏启动按钮开关 QA,交流接触器 C 通电吸合,电机 D 启动运转,通过变速箱使绕线机得到所需转速,就可以进行卷线了。当中途需停车做些辅助工作或垫绝缘时,脚抬起放松,开关 QA 复位,接触器 C 断电释放,电机 D 停止运转,卷线停止。暂停后,脚再踏 FQA, C 又通电吸合, D 启动运转,又可进行卷线工作。此机操作方便灵活,又能避免电机空载耗电,同时节约了人力。



### (十二)接线板绕线装置

首先,将接线板背部的有孔铁条取下,按图 1-23

(a)、(b)的式样将两头弯起,注意前后两孔弯成的高度要基本一致。

然后,取一段直径为 2~3mm 的铅丝,将一头做成图 1-23(c)式样的螺旋状,两圈即可,螺旋的间距可视所用电线的粗细而定,可方便地将电线绕进螺旋圈中即可,将铅丝穿过有孔铁条。

最后,将铅丝的另一头弯成图 1-23(d)式样的勾状。

使用时可将接线板上的电线在这个小装置上缠绕,需要多长就放多长,螺旋处可方便地将电线固定住,不使电线散乱,另一头的弯勾可方便地将接线板挂置在合适的地方。

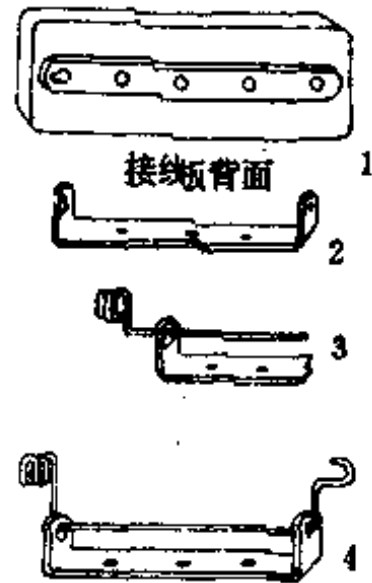


图 1-23

### (十三)方便易制的电缆剥刀

取半截废钢锯条,将一端在砂轮上磨成勾形状,勾状正面侧开斜口;另一端用白纱带包扎好,以防剥线时伤手。这样,一把简单的电缆剥刀便制成了。如图 1-24 所示为未包扎的剥刀模形。

使用时,将电缆拉直刀倾斜入内直拉;用力的分量要适度,视不同规格电缆皮的厚薄而论。

这种剥刀尤其适用于 KVV 系列控制电缆、VV 系列电力电缆和 HPVV 系列通信电缆,可提高工效 5 倍。

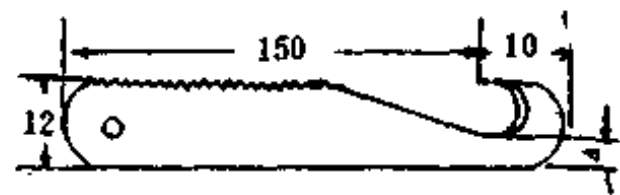


图 1-24

### (十四)巧夹螺钉的螺丝刀

在组装小型的半导体收音机、仪器仪表和电子计算器等组件时,由于地位狭小、零件密集,要旋入  $\Phi 5\text{mm}$  以下的小螺钉是很费事的,特别是要从下向上旋进螺钉更为困难。为解决

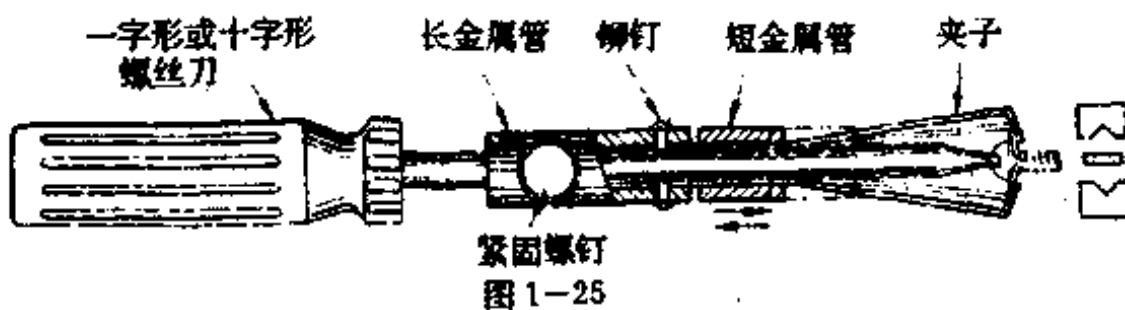


图 1-25

这个问题,可取两根内径较螺丝刀的直径稍粗、长短不同的金属管,长金属的一端装一固定螺钉,内壁铆上两片有弹性的铜皮(或钢皮),钢皮顶端变成直角,锉上缺口,制成夹子。短金属管则套在夹子根部(如图 1-25 所示)。将短金属管向夹子顶端推移时,便可夹住螺钉,方便地伸入需要装配的部位。

### (十五)两用螺丝刀

该螺丝刀既能用于普通螺丝,又能用于十字螺丝,使用起来非常方便。结构如图 1-26 所示。手柄的形状和普通螺丝刀基本相近,可用硬质塑料或尼龙压制,所不同的是手柄中有滑槽(如图 1-27(a)所示),手柄两头都有相同的固定槽(见图 1-27(b)所示),和固定的槽连接的是刀库,可用薄铁板或塑料压制而成,两头出口的几何形状按两种刀的形状制成。刀杆较普通螺丝刀杆长,一头有一种螺丝刀,中心有一个固定销

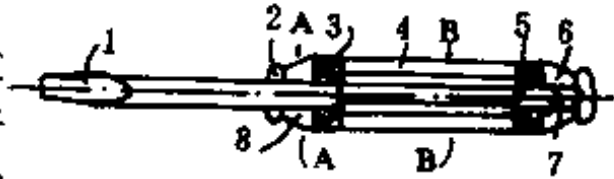


图 1-26

如果您不用十字形螺丝刀,就先将普通螺丝刀拉出固定槽,旋转九十度,向相反方向推出,然后再旋转九十度,推入固定槽,即可使用。使用普通螺丝刀和上述方法相同。

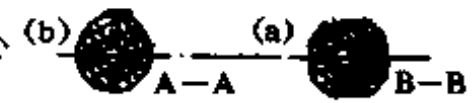


图 1-27

如果您不用十字形螺丝刀,就先将普通螺丝刀拉出固定槽,旋转九十度,向相反方向推出,然后再旋转九十度,推入固定槽,即可使用。使用普通螺丝刀和上述方法相同。

### (十六)改进螺丝刀

修理电视机、收音机时,由于螺丝刀不够完善经常使小螺丝掉入机内,很是气人。造成这一现象的原因是:螺丝刀不能在拧螺丝的过程中控制螺丝,为此我设想对这一不足进行改进,方法如图 1-28 所示。

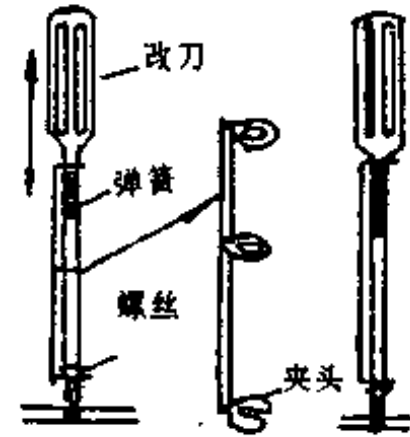


图 1-28

上螺丝时,先将螺丝卡在夹头上,由于弹簧作用,可使螺丝刀头卡在螺钉凹槽内,当螺丝拧到一定深度时,将夹头退出螺丝,即可将螺钉丝拧紧。

### (十七)用废钥匙制作微型扳手

把各种废钥匙集中起来,按照它们各自的扭柄形状,用钢锯条(细齿)和什锦锉将其加工出多种尺寸的微型专用开口扳手,既实用又方便。

自制方法如图 1-29 所示。依开口尺寸在废钥匙扭柄处划好线,接着用细齿锯条锯开两道槽,然后,用手钳去掉两槽之间的多余部分,最后,用什锦锉依所需尺寸精细的修整。应根据扭柄的具体形状决定扭柄部分的开口,对于小钥匙可只开一个开口;而对于大钥匙则可开 2~3 个开口。总之,以使用时不损坏为限。



图 1-29

### (十八)自制录像机用六角扳手

各种规格的自行车辐条均可,用扁平锉刀先将辐条的一端锉成约长 10mm 的正六角棱柱体,用钳子弯曲成正直角。然后在合适处锉断,并将这一端锉成相同规格或不同规格的正六角棱柱体,一个实用的六角扳手即成。加工时,应逐渐缩小,边锉边试,若有游标卡尺配合加工则更理想。由于录像机的内六角螺钉一般都较小,受力不太大,故扳手不宜太长,以防止受力过大而损坏内六角螺丝,一般在 30~50mm 长范围内为宜。

### 三、游戏机的制作及改进

#### (一) 新型儿童智力开发机

该机除能进行算术加减运算外,还可用于学习外语、地理、看图识字等。

电路原理如图 1-30 所示。电桥电路中有四个电阻臂,构成惠斯通电桥。根据电桥平衡原理,如果  $R_1 : R_2 = R_3 : R_4$ , 则电桥平衡,电桥电路无输出,继电器工作,推动音响系统工作。在该电路中,一对对称臂的电阻是固定的,为  $100\Omega$ 。另外两个臂不设电阻,

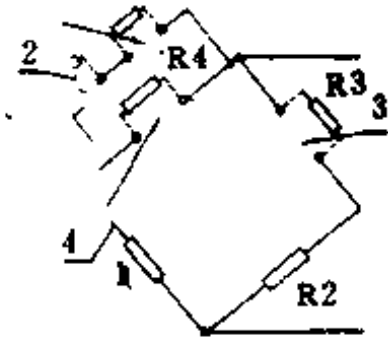


图 1-30

而设供外电阻插入的插座。玩具块具有一定阻值的电阻并带有插头,可以方便地接入电桥电路。玩具块电阻值之间的关系是线性的。例如,玩具块(1)的电阻值是  $10\Omega$ , (2)的电阻值是  $20\Omega$ , (3)的电阻值是  $30\Omega$ , 依此类推。在做算术游戏时,如  $1+1$ , 将加数和被加数的玩具块分别插入插座(1)和(2), 两者是串联在一个桥臂上的。在“和”的插座(3)中插上玩具块(2)时,电桥电路满足平衡条件,电桥平衡了,减法放大器没有输出,继电器系统工作,推动音响系统产生悦耳的音乐。如运算有错误,电桥电路不平衡,减法放大器有输出,继电器系统不动作,音响系统也就不产生音乐。

如调换插座(1)、(2)、(3)的排列位置,该机就可以进行减法运算了。学习外语、地理、看图识字的原理也是如此,即使两个玩具块的电阻值相等。例如将分别标有外语单词和它相对应的汉字块,插入(3)和(4)即可。

这种新型玩具备有三排游戏插座,第一排有三个插座供做加法运算游戏,第二排也有三个插座供做减法运算游戏,第三排有两个插座,供做如看图识字等游戏。

#### (二) 电子斗智游戏机

游戏双方先把某一确定数量的小石子摆在地上,然后两人依次从中取出一定的数量。规定前者取几枚,后者也得取几枚,既不能多取,也不得少取。同时还要求游戏双方按照这种次序:第一步,甲先乙后;第二步,乙先甲后;第三步,又是甲先乙后,依此类推。最后,谁轮到取最后一枚石子,谁就是负者。

电路如图 1-31 所示。LED1—LED15 是可控硅 SCR1—SCR15 的负载;R1—R15 分别是 LED1—LED15 的限流电阻;R16—R30 分别作 SCR1—SCR15 控制极的限流电阻。K 闭合后,电压加在电路两端,按下按钮开关 AN, 各可控硅的控制极上便加上了触发电压,SCR1—SCR15 即全部处于导通状态,电路两端有电流流过,LED1—LED15 全亮。当有意用探笔 TB 碰触一下图中接点 JD1—JD15, 然后又离开时,相应的可控硅被分流造成阻断,其负载的发光二极管也随之熄灭。

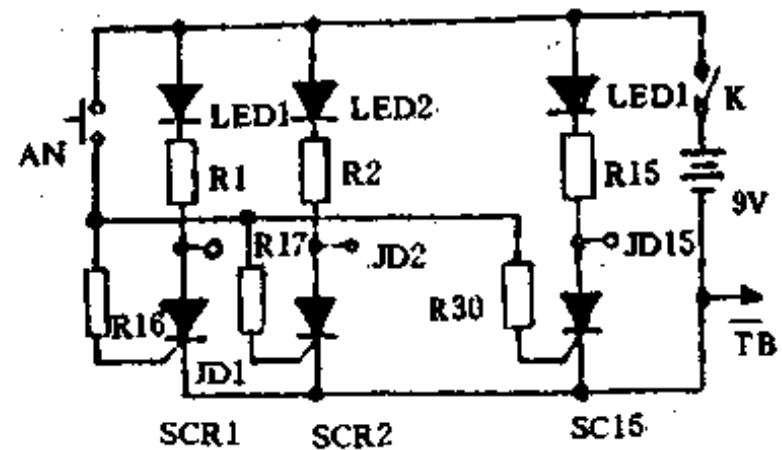


图 1-31

可控硅选用 3CT1-3CT3 或 3CT3KC、3DK13K；发光二极管选用 BT201—BT203；按钮开关可用微动开关或电铃开关；电阻均选用 1/8W 的；探笔可利用空的元珠笔芯或铁笔改制，引出线应选用多股包软线；各接点可用市售小接线柱代替或用粗金属丝自制；电源可用干电池，也可用整电源。该游戏器只要组装正确，无需调整，加电后即可使用。

### (三) 简易电子游戏机的制作

如图 1-32 所示的电路图已表明全机由两个 R-S 触发器(N1 与 N2, N3 与 N4)和两个晶体管组成。游戏成功与失败用发光二极管显示。

这种游戏的目的是，要将一根金属棒通过一块金属网中一个网孔，并要接触与金属网相距约 5~30cm 的金属板(但不得碰上金属网。当碰上金属板时，发光二极管 LED2 亮，表示游戏成功。如在金属棒未碰到金属板之前就碰到金属网时，另一个 LED1 点亮，表示游戏失败。

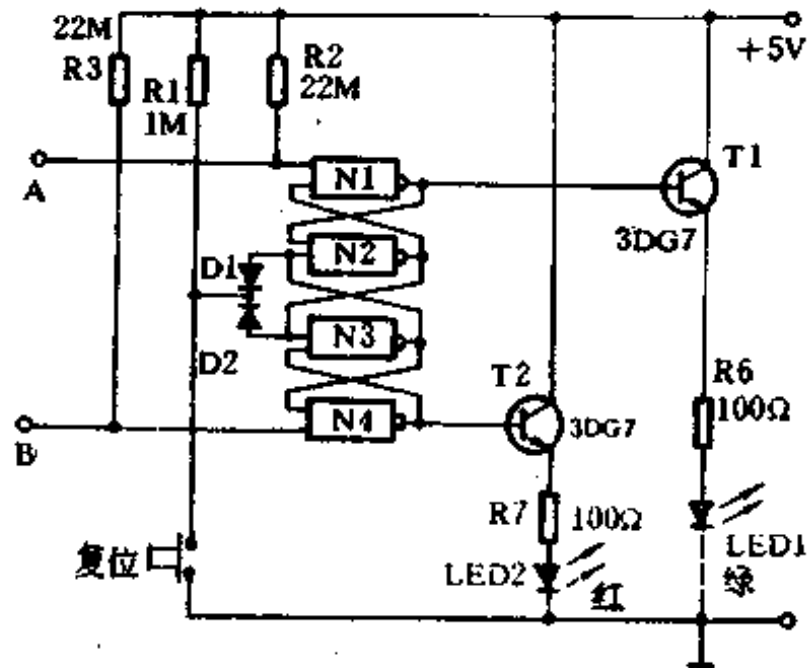


图 1-32

开始工作时，按下复位按钮(即 R1 一端接地)，使电路复位，即 N2 与 N3 的输入通过二极管 D1 与 D2 为低电位，则其输出为高电位，N1 与 N4 输出为低电位，使 T1 与 T2 截止，LED1 与 LED2 均不发光。如玩耍者成功地接触到金属板(B)而不碰到金属网(A)，则从他身体上发出的“嗡嗡”声将使 N3/N4 置位，即 N4 输出变为高电位，于是 T2 导通 LED2 亮。由于 N1 输出为低电位，则 N2 输出为高电位，N1 输出必然为低电位，T1 截止 LED1 不亮，即使以后金属棒与金属网相碰，N1/N2 触发器也不能翻转，即不能被置位，仍保持复位状态。准备下一次玩耍时，必须按下复位按钮。

如金属棒未碰到金属板之前就碰上了金属网，A 点就处于低电位，则 N1/N2 被置位，N1 的输出变为高电位，T1 导通，LED1 发亮。N2 输出为低电位，使 N3 输出为高电位，N4 输出为低电位，T2 截止，LED2 不亮，即使以后金属棒再碰上金属板，N3/N4 也不能置位，状态仍不变。总之只有金属棒第一次接触时才会起作用，以后再接触均不起作用。

元件选择与电路制作：N1~N4 用一块 CD4011B，T1、T2 用 3DG7，LED1 用绿色发光二极管，LED2 用红色发光二极管，D1 与 D2 用 2CK 型开关二极管(或用 1N4148)。金属网框架同金属板相隔的衬垫必须用绝缘材料制成，整个框架也应装上绝缘底座，使得框架放在导电表面时(如地面)不会接地。

### (四) 打鼹鼠游戏机的制作

图 1-33 为本机的电原理图。机内的计时电路和得分电路可显示出单位时间内打到鼹鼠的次数。

#### 1. 工作原理

##### (1) 鼹鼠的出现和躲藏

振荡电路 OSC1 约以 1kHz 的频率高速重复着 H(高电平)和 L(低电平)状态，4520 计

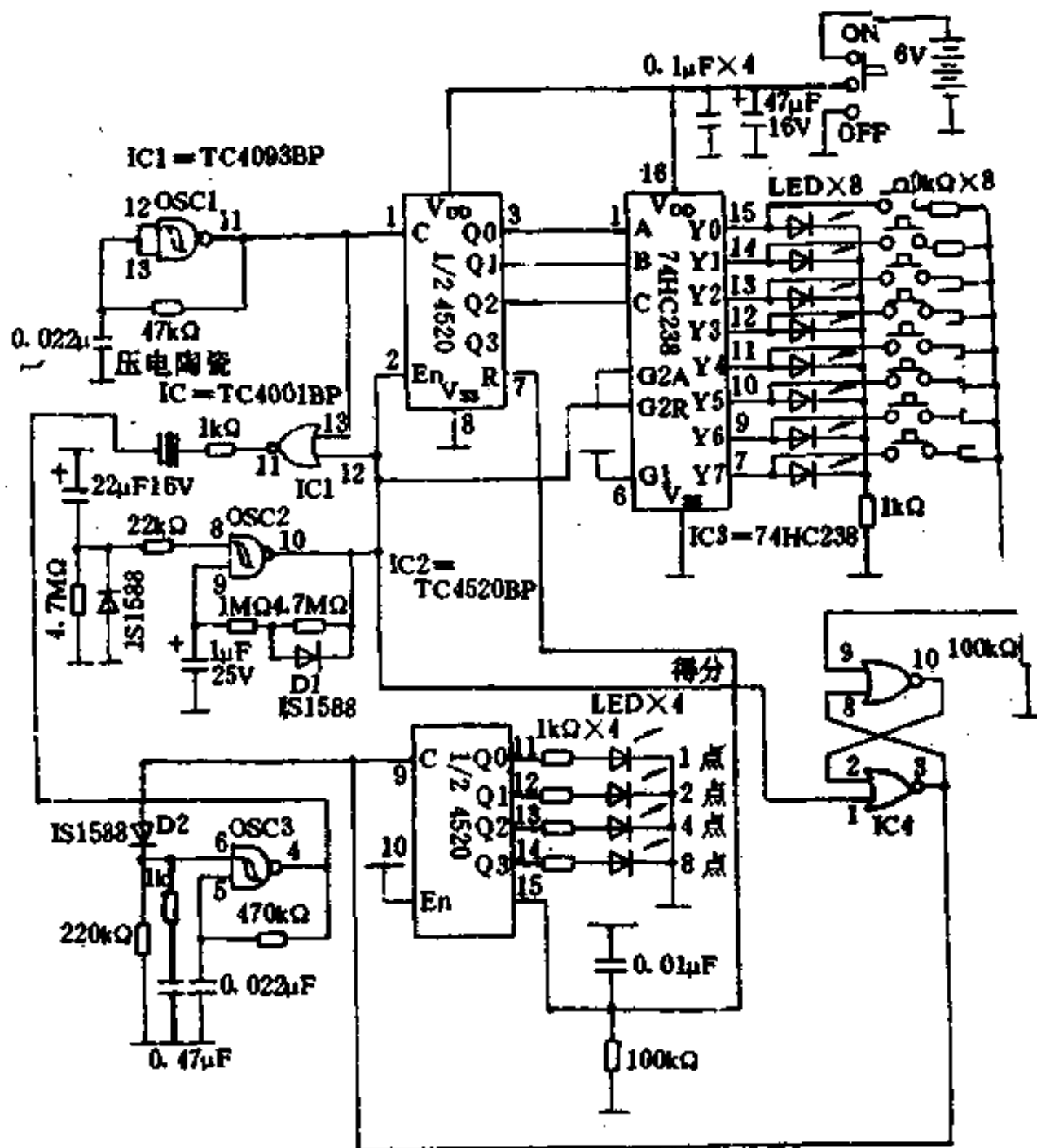


图 1-33

数器和 74HC238 译码器改变鼯鼠的出现位置。

振荡电路 OSC2 频率为 0.9Hz, 控制鼯鼠的出没。当 OSC2 输出为 H 时, 计数器的计数使 En 处于 H, 计数器正常工作。译码器的输出控制线 G2A 和 G2B 也处于 H (高电平), 译码器不工作, LED 灯全灭, 显示鼯鼠正在土中钻行。当 OSC2 输出为 L 时, 计数器停止工作译码器开始工作, LED 的一只灯亮, 显示鼯鼠的出现位置。

译码器的输入有 3 根线, 按照每根线是 H 或 L, 可形成 8 种组合。与此相对应, 输出中的某一根线为 H。

OSC2 电路的 4093 的⑩脚上连接二极管, 用来使 OSC2 输出波形中高电平与低电平(即 H 与 L)的时间比增大, 从而使 LED 灯的燃亮时间变短, 缩短鼯鼠的出现时间, 从而加大游戏的难度。

### (2) 游戏机的定时电路设计

与 4093 的⑧脚上连接的 22μF 的电容器和 4.7MΩ 的电阻构成定时器, 以保证电容器在完成充电以前, 一直箝位在 H 状态, 使 OSC2 一直振荡, 以保证游戏的正常进行。二极管的用途是保证在关电时此电容器能迅速放电(以保证再次打开时, 与前次有相同的游戏时限)。

### (3) 得分电路的设计

R-S 触发电路(稳态多谐振荡器)控制打到鼯鼠时的得分判断。如果没有这个电路,而把 4001 的⑨脚和⑩脚直接连接,就会造成因为抖动等,打一只鼯鼠得 2 分以上的情况。

R-S 触发电路 Q 和计分电路以及发音电路相连。发音电路只有由高电平 H 触发,通过  $200\text{k}\Omega$  和  $0.47\mu\text{F}$  构成的定时器,即可在一定时间内发出“B-!”的声音,表示击中鼯鼠。

与声音电路的输出相连的压电陶瓷另一端接着 NOR 电路,4001 的⑫脚变为 L 状态时,NOR 电路由与非转为一个非门,⑬脚的信号折回输出。连接在⑬脚上的 OSC1 大约以  $1\text{kHz}$  的频率发出“一”的高音,⑪脚只有在鼯鼠出现时发出“P!”的短音。

得分电路利用 4520 剩下的另半部分,通过 C 输出的上升而触发。Q0 为 1 分、Q1 为 2 分、Q2 为 4 分、Q 为 8 分,根据这些输出使 LED 灯亮。这 4 种分数的合计为得分,组合起来就是从 1~15 分分数可显示到每一分。只用 4 根线的输出就可表示到 15 分。

4520 的两个 R 输入上接有  $0.01\mu\text{F}$  的电容和  $100\text{k}\Omega$  的电阻,以保证接通电源的瞬间,通过电容器的充电变成 H 状态,使计数器归零。这样在重新开始游戏时,上次的得分就不复存在。

## 2. 制作

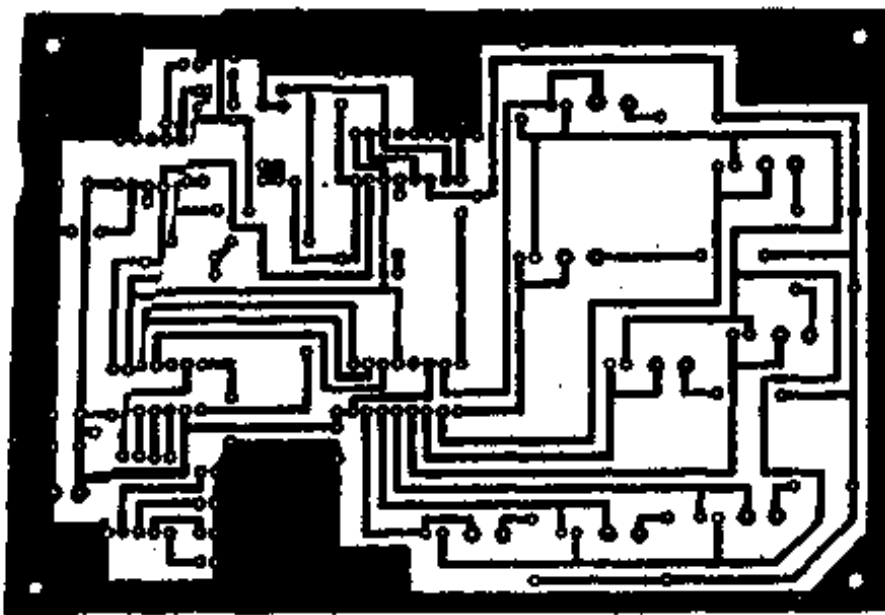


图 1-34

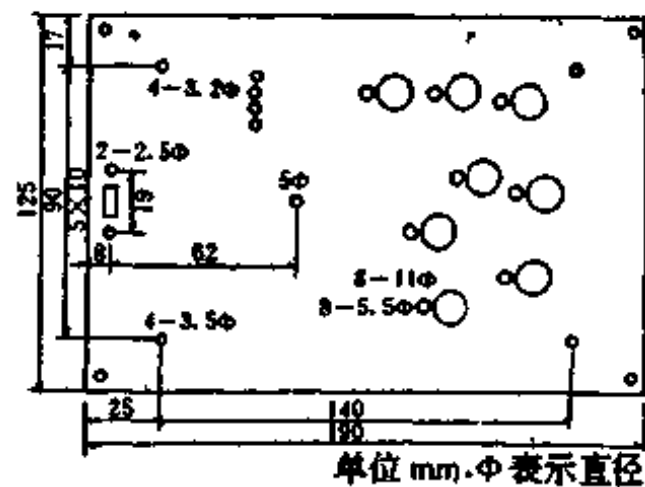


图 1-35 箱子加工图

图 1-34 为印刷电路板图,图 1-35 为外壳加工图。只需在铝板上开孔。可用薄纸描下印刷电路板上的 LED 和 PUSH 开关的位置,然后贴在铝板上,以确定钻孔的位置。滑动开关的角孔用电钻钻出两个  $\Phi 4\text{mm}$  的孔后,用锉刀加工成正方形。加工完后,先不要贴图案文字。

电路板上的接线从 IC 插座或电阻器开始安装。安装 PUSH 开关时,电路板上垫上  $10\text{mm}$  的垫片,防止开关头从铝板的孔中脱出,一切正常后把图案文字贴到铝板上,加上固定剂。

把 LED 插入基板,安装在铝板上。鼯鼠的 LED 离铝板约  $1\text{mm}$  后焊接好。得分电路的 LED 露出灯头即可。电解电容器较长,可横放安装。

接上电源电线,插上 IC,装好铝板,拧上盒子的螺丝,制作完成。

## 3. 游戏方法

插上电源,打开开关,游戏开始。游戏时间约为 1 分半钟,将有 60 只鼯鼠出现。接通电源约  $5\text{s}$  后,鼯鼠开始出现。鼯鼠的 LED 灯亮时,迅速按那个按钮,鼯鼠的叫声由“B-!”转为

“P-1”得1分。得分表从右边开始1分、2分、4分、8分，统计点灯的数。得16分后又回到0，往后得到的分数就加上16分。

### (五)自制电视游戏机简易无线发射器

家用电视游戏机除部分品种具有无线发射功能，大多数型号的机，如任天堂等，使用时需要用射频电缆插入电视机的天线插座中，很不方便且易损电视机插。本文介绍一个简单的无线发射器，可实现游戏机和电视机之间的无线连接。

发射器电路如图1-36所示，实际上它是一个射频放大器。游戏机的射频输出RF/TV/VHF信号经CZ、C1送至BG的基极进行放大，然后经天线TX向外发射，即可被同一房间内电视机所接收。

L可用1.2μH色码电感，其余元件型号见图。电路调整十分简单，只要调节电阻R1的大小使BG的集电极电流在0.5~0.8mA间即可。天线TX可用自行车辐条钢丝或用普通收音机的拉杆天线均可。

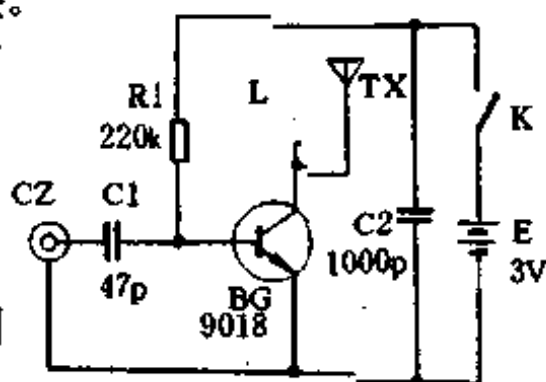


图1-36

### (六)自制家庭电视游戏机天线发射器

进入九十年代以来，家用电视游戏机继魔方和变形金刚之后，成为第三种冲击我国玩具市场的新玩意。现在市场上绝大多数是日本任天堂公司任天堂横卡红白机的仿制，如小天才、小天使、小霸王、海天使、天马、胜天、小精英等。使用这类机器时大多需要用射频电缆插入电视机的天线插座中，经常使用十分不便且易损坏电视机插座，近期出品的游戏机中有小部分已有配套的遥控器即天线发射器供应。对于大多数没有天线发射功能的游戏机，只要按如图1-37所示，自行加入虚线内元件，制成一个简易发射电路即能在距电视机10m范围内玩游戏。

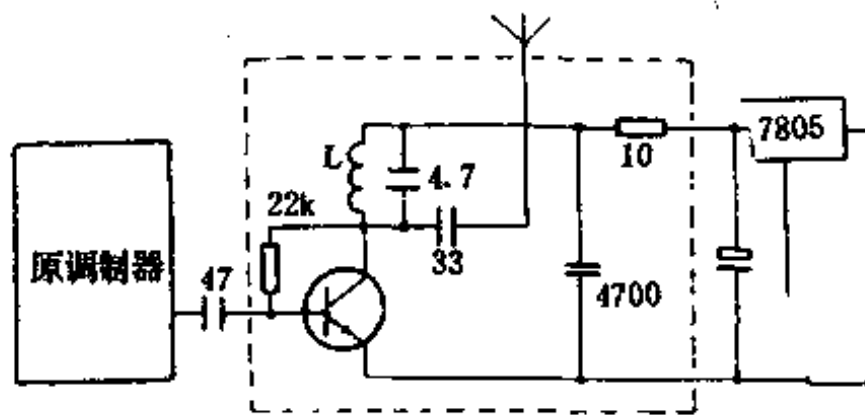


图1-37

大部分游戏机的调制板上均有少量孔位空着，可将加装的几个元件装入。L用Φ0.6mm漆包线在5mm钻头上脱胎间绕4匝，三极管可用9018、2G910等小功率超高频管，5V电源接在机内原7805三端稳压电路的输出脚，33pF射频输出端接原RF电视连线插座，另用一只二芯插头接一根约1m的软线作发射天线。调试时把游戏卡装入游戏机，打开电源开关，离电视机1m先将图象调出，再拉开距离拨动L使图象最佳即可。使用时如有噪声点可调整电视机天线的方位或发射天线的方位，若在使用时发现电视屏幕上有横向条纹滚动，可能是原游戏机的滤波电容不够大，可把7805输入端的电解电容换成3300μF。加装发射器后的游戏机也可不使用发射天线而用原来的RF射频电缆连接电视机，这相当于加了一级射频放大电路，能使图象更清晰稳定。

### (七)自制中华学习机电脑的游戏操纵杆

CEC-1型中华学习机专用的游戏操纵杆所见很少，在实际使用时，只能借助于键盘进行操作，显得麻烦又缺乏方位实感，且易损坏键盘。为此，可以将普通的游戏机用的操纵杆进



行改造,仅在操纵杆增加四只电阻,便可作为中华学习机专用的操纵杆。图 1-38 为游戏机操纵杆的电原理图,图 1-39 是游戏机操纵杆的接插件排列图。

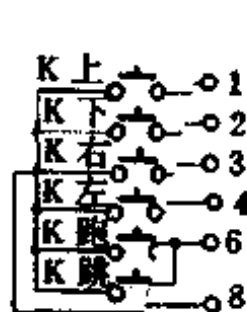


图 1-38 游戏机操纵杆电原理图

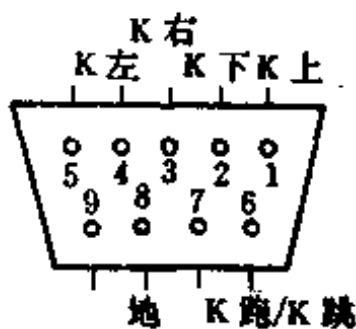


图 1-39 游戏机操纵杆插头排列图

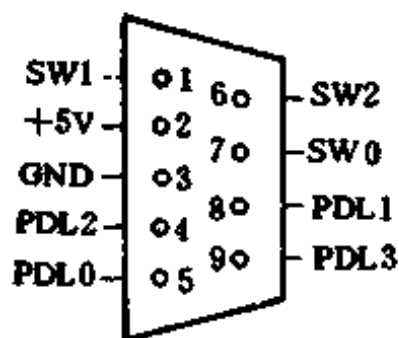


图 1-40 中华学习机操作杆接口图

CEC-1 中华学习机电脑的游戏操纵杆与普通游戏机的接口不同。普通游戏机的操纵杆,仅是将上、下、左、右及触发(开炮或跳动合并在一起)的按键分别接成五只对应开关后直接输入游戏,而中华学习机的游戏接口电路中,除了有三个开关量(SW0、SW1、SW2)之外,还有四路模拟量输入(PDL0、PDL1、PDL2、PDL3),其接口如图 1-40 所示。

在中华学习机的游戏接口中,每一路模拟量都是通过一个电阻接到 +5V,游戏杆中的电阻和主板上的元器件串联后作为时基电路的充电电阻,时基电路输出的脉冲宽度和电阻成正比只要获得相应的脉冲宽度,就可以得到摇杆的相对位置。

改动时,将原游戏操纵杆内连接开关触点的接线用电烙铁烫除,然后按图 1-41 所示的接线方法重新连接,注意中华学习机中的 K 炮与 K 跳是分别操纵的,所以也必须将原操纵杆上的二个触发按键分别连接。在改动时,除了将操纵杆内部的电路改造外,还需将外接插、进行改装,原先的游戏杆为插座式,改动时可选用直径为 1mm 的裸铜线,截成每段为 15mm 长的插针,用小锤轻轻敲入插座内,并用锉刀将针尖毛刺修圆便可。

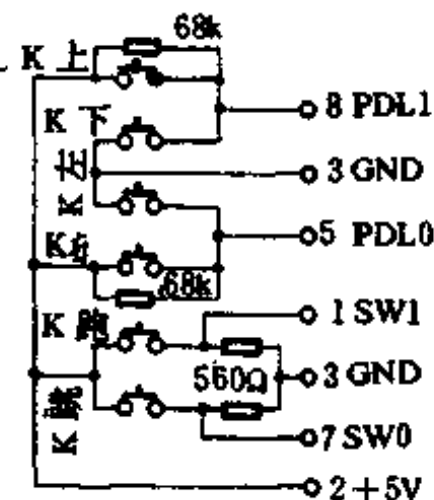


图 1-41 中华学习机操作杆电原理图

没有普通游戏杆的用户,也可用六只微动轻触开关,按线路图 1-1 进行自制。

### (八)2600 型游戏机节目卡的制作

2600 游戏节目程序全部储存在节目卡中。节目卡由节目板和外壳两部分组成,节目板上安装 1 片储存器,其引脚通过双面印制板上 24 根印制线引出。因为 2600 游戏卡每个节目的容量是 4K,所以用容量为 32K 的 27256EPROM 即可储存 8 个节目,8 个节目的转换是用 K1、K2、K3 分别控制 27256 的高位地址线 A12、A13、A14 实现的。开关状态与节目的对应关系见表 1-1 所示。表中“0”表示开关断开,“1”表示接通。游戏机通过节目卡的第⑩脚传送控制信号到 27256 的第②脚,BG 与 R 组成反向器,当控制信号为高电平时,BG 导通,27256 的②脚呈低电平。游戏机中的微处理器从 27256 中读取程序,经过处理输出图象和声音。图 1-42 所示是印板图。元件面(A 面)焊接集成块、三极管及 R1、R2、C1,另一面(B 面)焊接 R3、R4、R5。三个开关分别如图所示连接,如果用 8421 码拨码开关代替 K1、K2、K3,转换节目更方便。焊接方法:将拨码开关的“8”端不用,“4”、“2”、“1”及“C”端与图中“4”、“2”、“1”、“C”各点对应焊接即可。

制作节目卡,只要将写好节目后的 EPROM 及外围元件在印板上焊好,不用调试即可使

用。

表 1-1

K1	K2	K3	节目序号
0	0	0	1
1	0	0	2
0	1	0	3
1	1	0	4
0	0	1	5
1	0	1	6
0	1	1	7
1	1	1	8

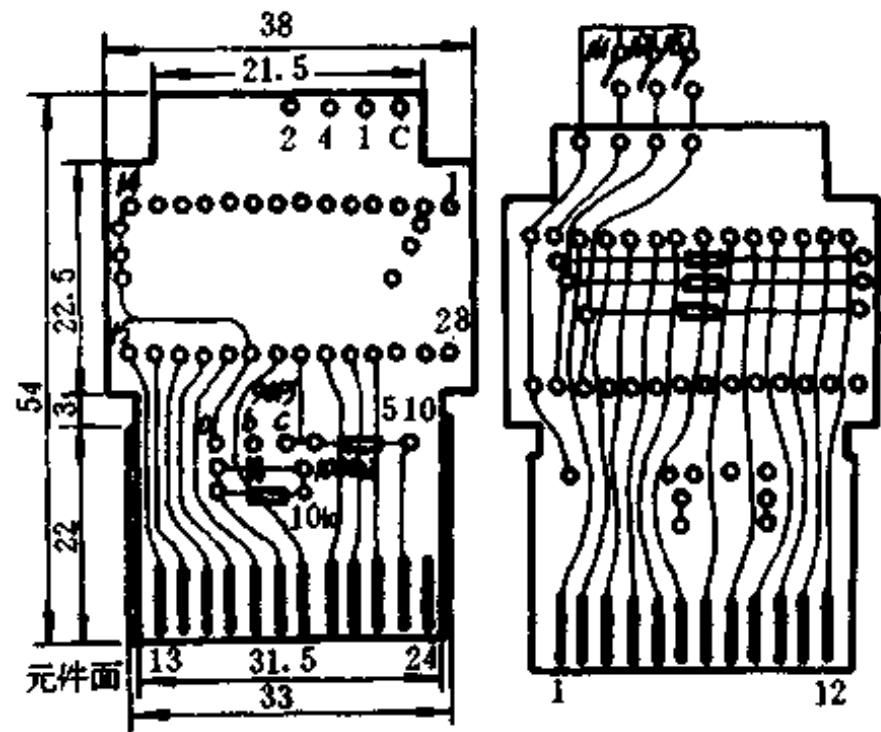


图 1-42

### (九)任天堂游戏机节目卡的制作

任天堂游戏机节目卡的存贮容量很大,从 24K 到 8M,因此有 A 卡(24K)、B 卡(40K)、C 卡(64K)、E 卡(80K)、F 卡(128K)等之分,但它们的引脚功能及定义是相同的。业余爱好者可用本文介绍的方法动手制作。

节目卡由外壳和节目板组成,外壳除起保护作用外,其外形亦起定向作用,以防止节目卡插反方向。节目板由芯片和印制板组成。为了降低成本,大部分节目卡所用的芯片是软封装的,制作可以用 EPROM 代替。

如图 1-43 所示为 64K 以下各种节目卡的通用印板图。以 48K 容量的 C 档卡为例,图中所用集成芯片:IC1 为 27256 (32K), IC2 为 27128 (16K), IC3 为 74LS161,其引脚通过印制板上的 60 根印制线引出,印制板的引出线与各 IC 的引脚对应关系如表 1-2 所示。

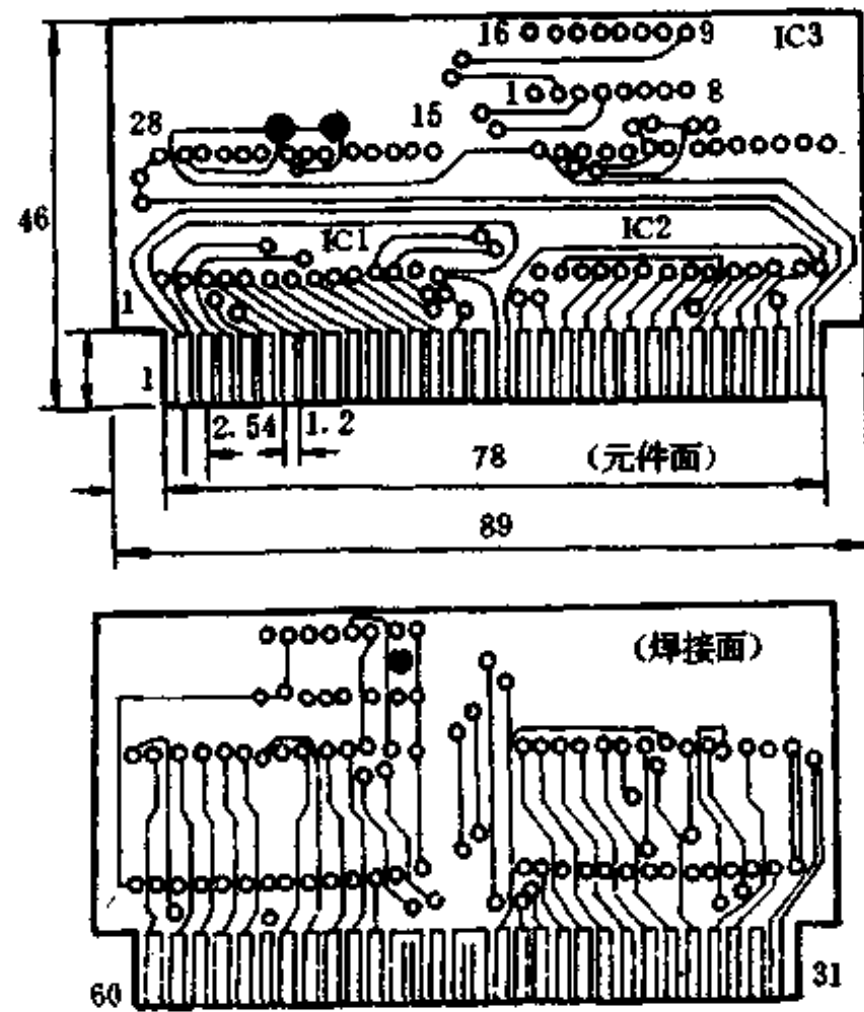


图 1-43

表 1-2

IC1 引脚	①	②	③	④	⑤	⑥	⑦	⑧	⑨	⑩	⑪	⑫	⑬	⑭
节目卡引脚	⑳	⑲	⑱	⑰	⑯	⑱	⑲	⑲	⑲	⑲	⑲	⑲	⑲	⑲
功能	V <sub>PP</sub>	A12	A7	A6	A5	A4	A3	A2	A1	A0	D0	D1	D2	V <sub>SS</sub>

IC1 引脚	⑮	⑯	⑰	⑱	⑲	⑳	㉑	㉒	㉓	㉔	㉕	㉖	㉗	㉘
节目卡引脚	⑩	⑳	㉑	㉒	㉓	①	③	④	②	⑤	⑥	⑦	⑧	⑨
功能	D3	D4	D5	D6	D7	$\overline{CE}$	A10	$\overline{OE}$	A11	A9	A8	A13	A14	V <sub>cc</sub>
IC1 引脚	①	②	③	④	⑤	⑥	⑦	⑧	⑨	⑩	⑪	⑫	⑬	⑭
节目卡引脚	3031	55	50	19	20	21	22	23	24	25	26	27	28	1.16
功能	V <sub>PP</sub>	A12	A7	A6	A5	A4	A3	A2	A1	A0	D0	D1	D2	V <sub>ss</sub>
IC1 引脚	⑮	⑯	⑰	⑱	⑲	⑳	㉑	㉒	㉓	㉔	㉕	㉖	㉗	㉘
节目卡引脚	⑳	㉑	㉒	㉓	㉔	㉕	㉖	㉗	㉘	㉙	㉚	㉛	3031	3031
功能	D3	D4	D5	D6	D7	$\overline{CE}$	A10	$\overline{OE}$	A11	A9	A8	NC	$\overline{PGM}$	V <sub>cc</sub>

IC1 和 IC2 固化好程序和数据后,再与 IC3 一起安装于印板上,不用任何调试即可使用。

节目卡插到游戏机节目卡插座后,卡中芯片与主机电路组成完整的系统电路。当主机通电后,CPU 开始运行节目卡中 IC1 的游戏程序,并通过视频处理器 PPU 截取 IC2 中的数据,经过处理后由 PPU 输出复合视频信号,在电视屏幕上显示出游戏画面。

#### (十)障碍物竞走电子游戏机

这是一个障碍物竞走的电子游戏机。用以代表竞走者的 LED,由起步点以至终点共有 14 枚,当按钮开关按动一次,竞走者便前进一步。代表障碍物的 LED 有 4 处(每处一枚),只有在这 LED 没有发光时竞走者才可能超过障碍物,要不,竞走者在每前进一步时遇上代表障碍物的 LED 亮着,就要退回到起步点,于是竞走又要在起步点再开始。能穿过障碍物而又能最快到达终点的,就算胜利。

##### 1. 电路说明(如图 1-44 所示)

IC1 和 IC2(TC4017BP)是 10 进制计数器,CL、 $\overline{CE}$  处于低电平时,CK 的上升使计数器进数,Q0~Q9 其中之一的输出呈高电平,它令 LED1~LED14 直接被驱动发光,从而表示竞走者的位置。另一方面,IC1、IC2 的另外部分连接成串联状态,把  $\overline{CE}$  输入从低电平转换为高电平,或反其道而行,都使计数器动作。

IC3 是 4 单元的 2 输入与非门,其中两个单元(IC3A 及 IC3B)构成触发电路,它吸收按钮开关动作时所产生的振荡,保证按钮按下时作低电平,松开时作高电平输出。IC3C 单元的 2 输入接通,当作倒相器使用。

IC4 是 4 单元 2 输入的斯密特触发与非门,IC4A 及 IC4B 是非稳态多谐振荡器,依 1M $\Omega$  的半可变电阻和 47 $\mu$ F 电解电容器的时间常数来产生振荡。IC4C 及 IC4D 部分的 2 输入互相接通以作为倒相器工作,它们的 4 个输出直接提供给代表障碍物的 4 枚 LED 电力,在高电平状态下使各 LED 点亮。

IC5 则是 4 单元的 2 输入与门,当障碍物的高电平及竞走者的高电平同时出现(就是竞走者碰撞上障碍物)时一同取得 AND,使 IC1 及 IC2 的 CL 输入转换成高电平,计数器清数,这就把竞走者退回到原来的 LED1 或 LED8 的位置。

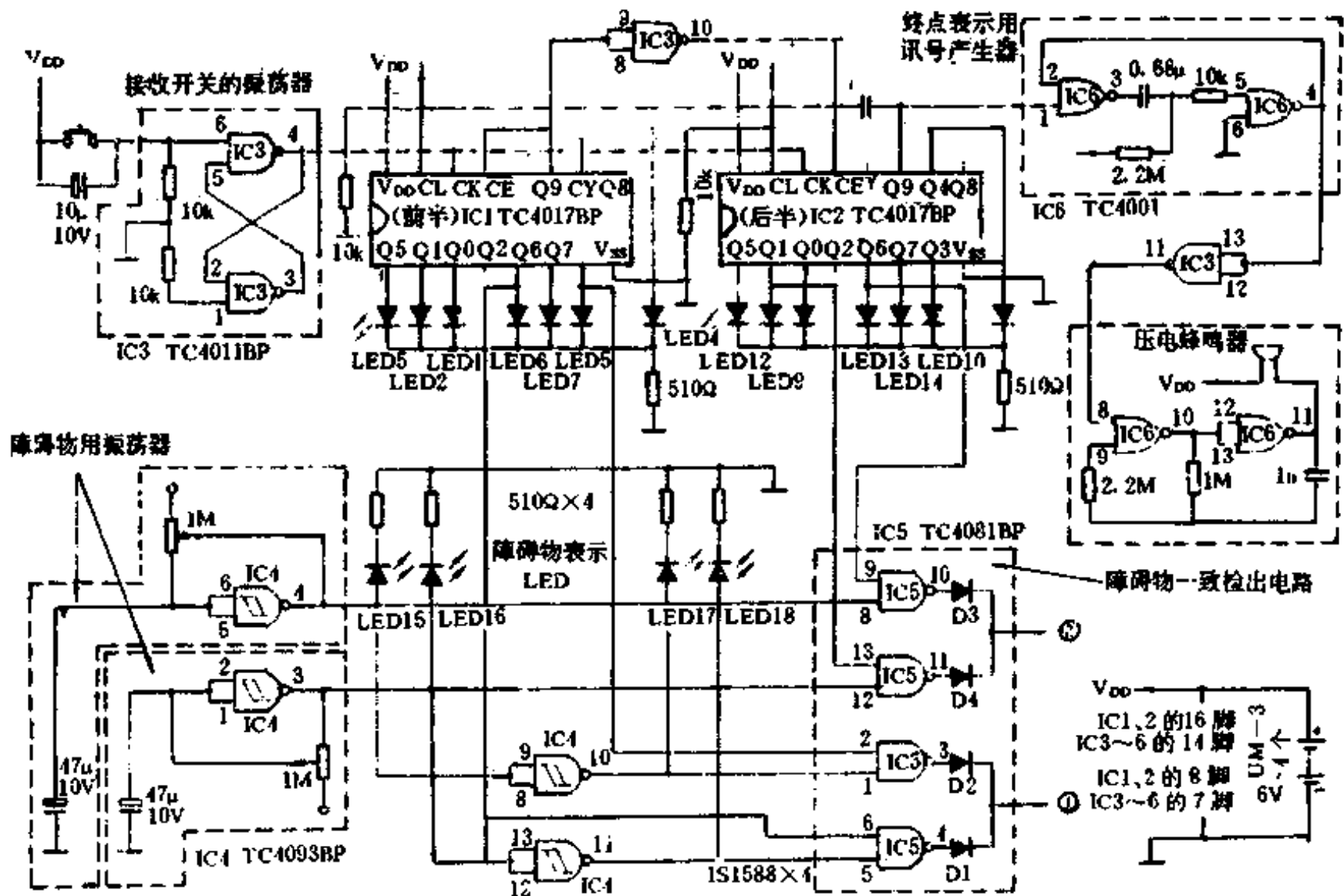


图 1-44

D1~D4 是开关二极管,它们组成 OR 闸门。

IC6 的 IC6A 和 IC6B 单元构成单稳态多谐振荡器,它于 IC2 高电平时把竞走者的“到达终点”检出,并按  $0.68\mu\text{F}$  电容器和  $2.2\text{M}$  电阻的时间常数输出高电平脉冲,由 IC3C 和 IC3D 倒相,变换成低电平,使 IC6C 及 IC6D 构成的无稳态多谐振荡器发振,于是压电蜂鸣器发出声响。

## 2. 制作及使用

LED1~LED14 采用黄色或白色的,以便与使用红色的代表障碍物的四枚(LED15 至 LED18)使用红色 LED 区别。

图中采用的二极管是 1S1588,其他型号的开关二极管例如 1N4148 也可使用。

印刷板自行设计。IC 的处理以用插座为宜,先把插座焊接好再把 IC 插入。要注意 CMOS IC 对静电敏感,先插好 IC 再把包裹的防静电铝箔撕掉。印刷线路板要用两块,一块组装零件,另一块则组装 LED。

试机时先接入电池,代表障碍物的 LED 会一闪一闪地间歇发光,调节半可变电阻 ( $1\text{M}\Omega$ )使间隔发光时间为  $7\sim 10\text{s}$  左右,本机便可供游戏之用了。

## (十一)太空攻击战

电路如图 1-45 所示,该电路可分为四部分:

- ①十进制计数器 IC1,其输出顺序点亮 LED1 到 LED10;
- ②二进制计数器 IC5,游乐器计分用;
- ③四个电压控制振荡器用以提供该游乐器声音效果;

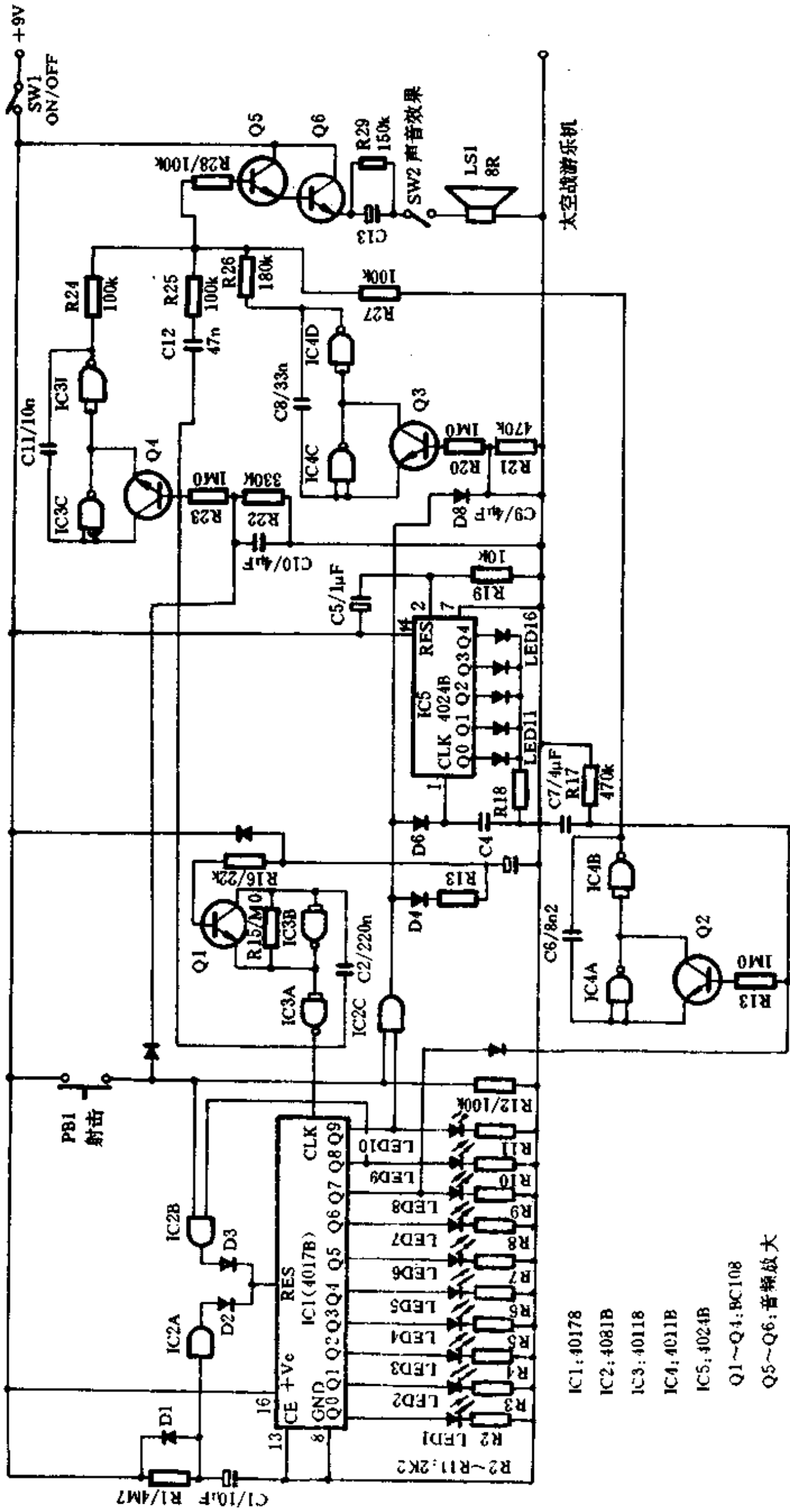


图 1-45

- IC1: 40178
- IC2: 4081B
- IC3: 40118
- IC4: 4011B
- IC5: 4024B
- Q1~Q4: BC108
- Q5~Q6: 音频放大
- D1~D9: IN4148

④声音混波器及放大器,用以推动扬声器。

VCO 系应用 CMOS 元件振荡电路,但决定频率的元素,并非应用电阻器,而是应用电晶体集—射极间电阻。例如,以 IC4A 及 IC4B 所形成的振荡器为例,电晶体 Q2 的基极并未与该振荡电路相连接,且 Q2 的集—射极间电阻值极大,以避免电容器 C6 经 Q2 放电而将振荡器抑制。然当一输入电压加至 Q2 基极时,Q2 的集—射极间电阻值将依输入至基极的电压大小有比例降低。因此,C6 充电的时间亦依该输入电压大小而定,即振荡频率是依输入至 Q2 的基极电压的大小而定。

若在电晶体的基极上连接一电阻及一电容器至公共地,当该电容器被完全充电时,为该振荡器的最高频率,而当电容器经电阻被放电时,该 VCO 的振荡频率亦渐减低,直至电路停止振荡。例如振荡电路 IC3A 及 IC3B,振荡器最低频率取决于 R15。

当该电路的电源加入后,电容器 C5 提供一复置脉波至 IC5,因而将 LED11 至 LED15 熄灭。电容器 C1 经 R1 开始充电,当 C1 充电电压达到 IC2A 的临限值时,计数器 IC1 处于复置状态,此为电源加入之初及一局结束的情况。在图中所示数值情况下,一局游戏约需 25s 左右。

VCO IC3A/3B 输出的时序脉波加至 IC1,顺序将 LED1~LED10 导通点亮,当 LED8 导通后,即有一脉波加至 VCO IC4A/4B,使频率渐趋降低。

若攻击按钮开关 PB1 被压下后,VCO IC3A/IC3B 被作用。当 LED10 导通而亮时,压下 PB1 开关,将因此经由 IC2C 使 IC4C/4D 作用。同时,亦使电容器 C3 经由电阻 R4 而充电,使 VCO IC3A/3B 的振荡频率升高,加入 IC1 的时制脉波率增大。二进制计数器 IC5 亦接受 IC2C 的输出,当压下 PB1 一次,IC2C 输出一次脉波至 IC5,计数器即累积加“1”至前次的积分上。

若当 LED9 亮时压下 PB1,则有一复置脉波输出经 IC2B 加至 IC1 的复置输入端,而将该局游戏全部复置为 0。四个 VCO 振荡器的输出信号经电阻 R24/25/26/27 等,在电晶体 Q5 的基极混合,经放大后驱动一支 8R 扬声器,此为该游乐器的声音效果,由开关 SW2 控制。

由于 IC2A 的输入端并无磁滞电路,使 IC2A 的输出状态非常明显尖锐,因此,当电容器 C1 上的电压达到 IC2A 的临限值时,输出呈不稳定状况,此举使该游乐器在攻击时(压下 PB1)很容易造成失败,提高攻击者的兴趣。二极管 D1 及 D5 保证电容器 C1 及 C3 于每局终了时或电源截断后被放电,此举可保证每局游戏的时间一致,且开始时的速率每局均可保持一样。

该游乐器内部已设定的时间为 25~30s,有声音效果时耗用电流为 15mA,无声音效果时为 5mA。

## (十二)电子大决战

电子大决战采用易找到的 7400 系列 TTL ICS 所组成,如图 1-46 所示。玩这个游戏时,按下开始开关,送 5 到计数器 IC5 同时点亮中间的 LED。玩者操作开关 S1 和 S2 来推动“灯”运动。计数器 IC5 不是向上数到 LED9 就是向下数到 LED1。如果所推动的“灯”到达玩者的底边(假设不是 LED1 就是 LED9 亮起来),游戏就自动停止,表示是玩者获胜。要再玩一次,请按下开始按钮开关。此游戏须要技巧和运气才能够获胜。

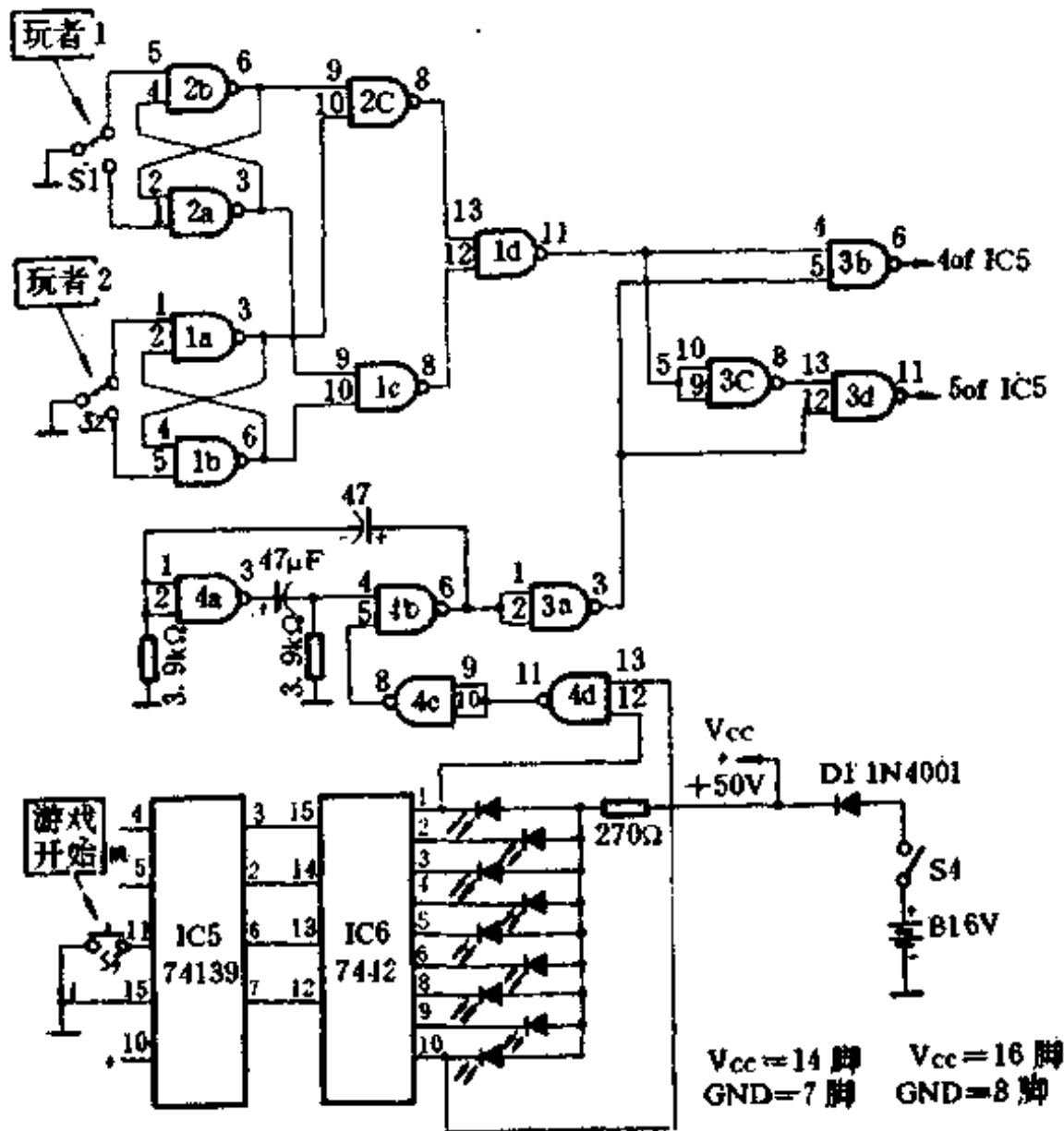


图 1-46

电子大决战游戏的线路基本上是靠一只上下计数器 IC5 来操作。按下开始按钮,同时也把 5(二进制表示是 0101)放到计数器内,经过解码器 IC6 解码后,使得中间的发光二极管 LED5 发亮。逻辑闸线路 IC3b、IC3c、和 IC3d 直接锁住脉波到达计数器 IC 的第①脚或⑤脚。如果第④脚有脉波输入,计数器就往下数。如果第⑤脚接收到脉波,计数器就往上数。上下闸的部分是由一低频时钟 IC4a、IC4b 和 IC3a 以及逻辑线路 IC1c、IC1d 和 IC2c 组成。玩者按钮开关经过消除振荡的逻辑闸 IC1a、IC1b、IC2a、IC2b。当底边的 LED 亮时,如图中的 LED1 和 LED9 任何一个亮了,就会促使 IC4b、IC4c 和 IC4d 所组成的振荡器停止振荡,同时也表示有一方获胜了。

电阻 R1 和 R2 循着电容器 C1 和 C2 组成时钟线路。二极管 D1 将 6V 电池电压降压至大约 +5V 左右,供给 TTL ICs 使用。电阻 R3 是限制发光二极管的电流,保证发光二极管于安全的准位。

### (十三)音乐摸鼻子电子游艺器

音乐摸鼻子电子游戏,电路结构简单,造价低廉,制作容易。

制作时,首先在纸上画上动物或人物的头像,然后将画好的图像贴于三合板或纤维板上,并在其头像的鼻子部位安装一块  $\phi 20$  左右圆或方型金属片,同时将图 1-47 中的 P 点与该金属片连接,至此,一个能奏音乐的电子游艺

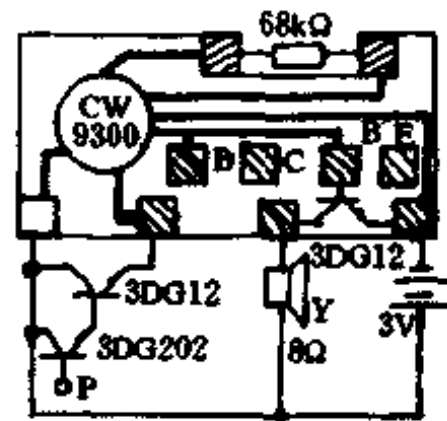


图 1-47

器制作成功。

游艺时,游戏者离开一定距离带上遮眼面具,边向前走边可用手准备按摸。倘若其手指一次按准金属片,人体感生电压使复合管导通,音乐 IC 受到触发即演奏一首乐曲,表示游艺成功。

#### (十四)游戏机光电枪电路

游戏机光电枪电路种类较多,繁简各异,观其实质不外乎两类:一类只有单发等简单功能,另一类具备连发、枪响声等多种功能。本文介绍几种有代表性的电路,供广大读者维修及改制时参考。

图 1-48 是一种功能较齐、性能优良的电路,既可单发,又可连发。其工作原理如下:游

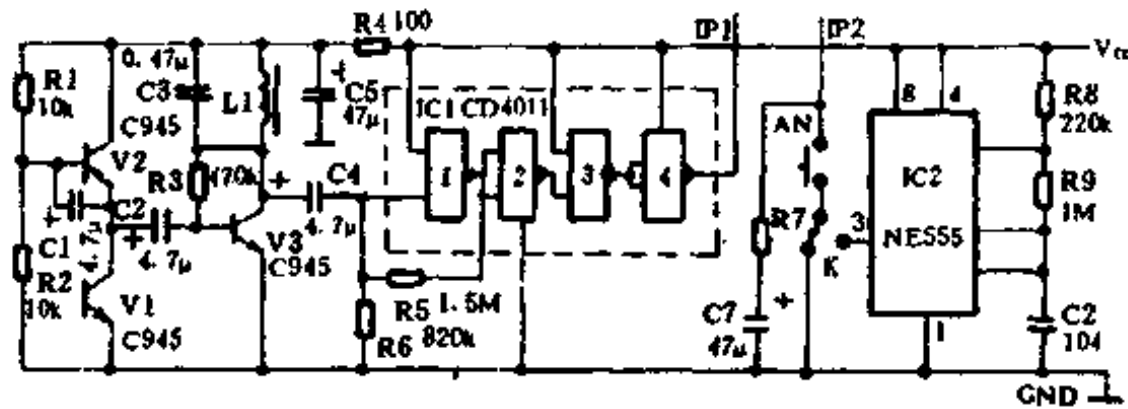


图 1-48

戏机与主机连通并开启电源后,C7 被充电,上正下负,IP2 为高电平。扣下扳机 AN,IP2 短暂接地并送一个负脉冲给主机,CPU 接收到该信号后即会对画面作瞬间改变,将射击目标变成一白色小方块,而其它部分变为黑色。此时,如果光电枪瞄准目标,该小方块发出的光线经枪口透镜聚焦后射到光敏管 V1 上,由 V2 为 V1 提供偏压,V1 将微弱的光信号转换成电信号再经 V1 作带通放大。谐振电路由 C3、L1 组成,该信号经四个与非门作脉冲放大及整形后由 IP1 输出给主机。主机将在光电枪击发的瞬间根据该信号的有无来判断是否击中目标,并将射击图案通过显示电路送到屏幕产生逼真的画面效果。如果瞄准目标,IP1 输出高电平,图像画面作开花、爆炸等反映。如果没有瞄准目标,IP1 输出低电平,图像画面作没有击中的显示。当需要连发射击时将 K 置于 IC2 的③脚,由 NE555 组成的多谐振荡器可输出 6Hz 左右的方波,扣动扳机 AN 即可实现连发射击的功能。

图 1-49 电路只是在图 1-48 电路取消了产生连发效果的 NE555 时钟电路。

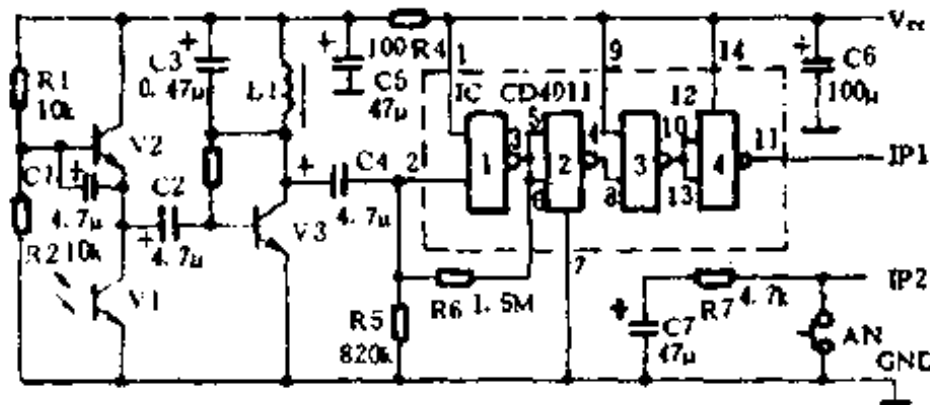


图 1-49

图 1-50 所示电路前半部分与图 1-48、图 1-49 电路的前半部分相同,后半部分有一



些改变。只用与非门 1、2 作脉冲放大整形,用与非门 3、4 组成延时电路,当扳机 K 按下时,一方面将一个由低而高再变低的脉冲送给主机进行画面处理,另一方面开启音乐集成电路 N900, IC2 发出一声枪响然后关闭,枪声长短取决于 R6、C5 及 R7、C6。

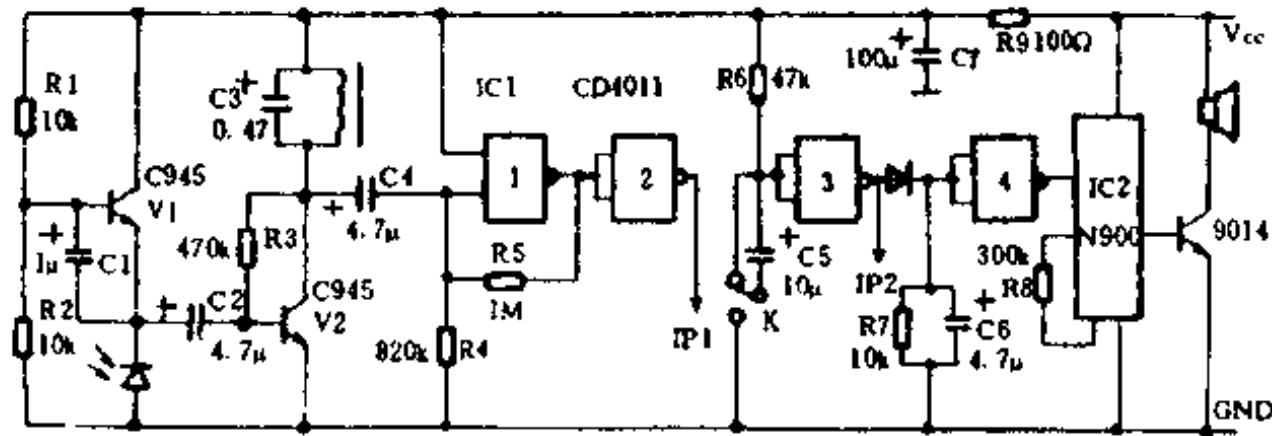


图 1-50

图 1-51 所示电路是一种简单的具有连发功能的光电枪电路,它在图 1-49 电路的基础上去掉了光敏偏置三极管、带通滤波电路及由门电路组成的脉冲放大整形电路。由于游戏机 I/O 接口有一定的施密特性能,所以取消整形电路并不影响其功能。去掉带通滤波电路会降低抗干扰能力,但并不影响实际工作效果。

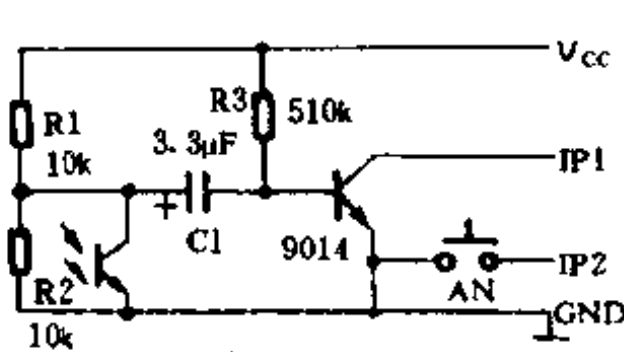


图 1-52

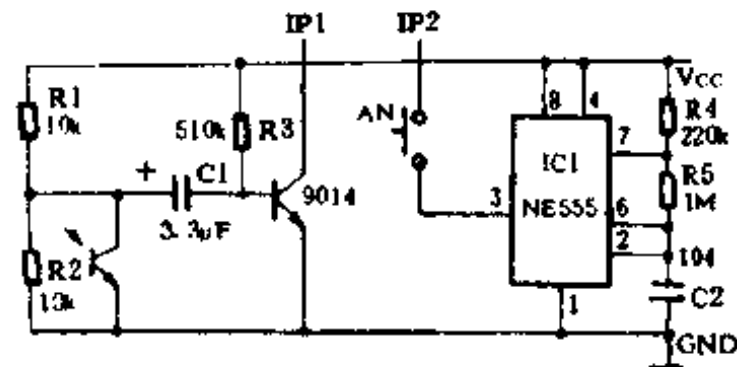


图 1-51

图 1-52 所示电路是一种最简单的光电枪电路。其原理与图 1-53 相同,但不具备连发功能。

图 1-53 是早期的一种光电枪电路,光电信号的放大整形电路运用了彩色电视机遥控接收电路 CX20106A,由 IC2(CD4069)非门电路组成振荡声响电路。扣动扳机 AN,一方面 V2 导通,IP2 由高电平变为低电平,CPU 处理画面;另一方面 CD4069 得到工作电源,压电陶瓷片发出声音。

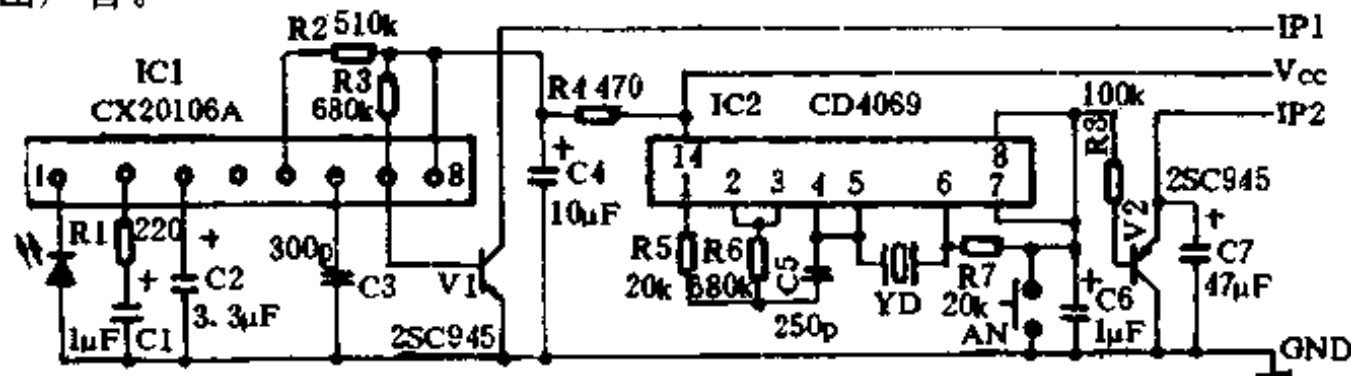


图 1-53

图 1-54 是一种发出枪响声的电路,它可方便地与图 1-49、图 1-51 等电路组合在一起。按动 AN,由 V1(C945)触发 IC1 发出声响。

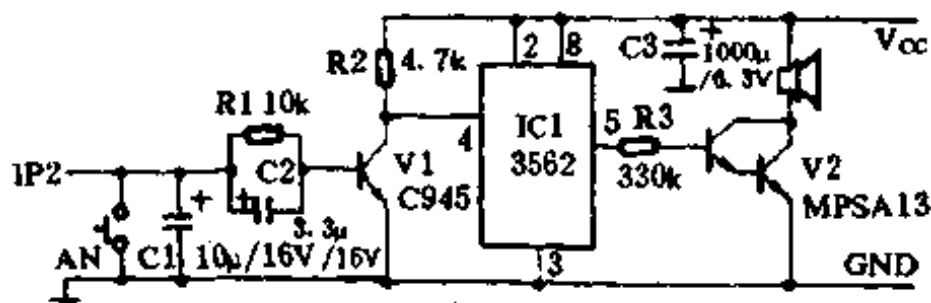


图 1-54

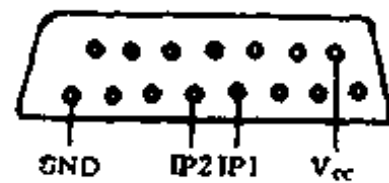


图 1-55

图 1-55 是光电枪与游戏机插座接口图。

### (十五)介绍两款游戏机光电枪

近期市面上大量出售一种价格便宜的海天使游戏机,带有游戏光电枪,有两种线路,其电路简单,使用效果良好,适用于任天堂系列机,有兴趣者完全可以自制。

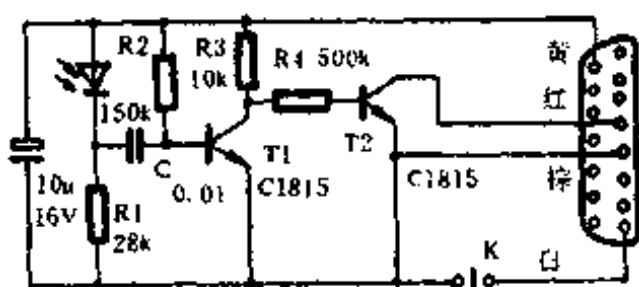


图 1-56

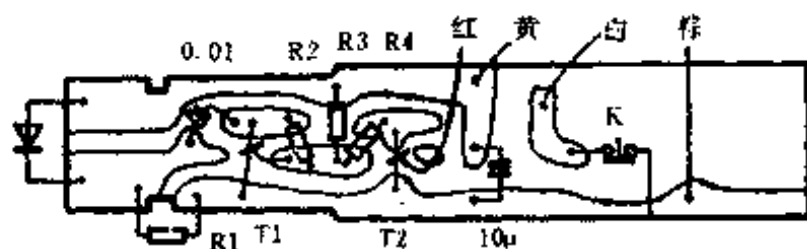


图 1-57

图 1-56 所示为 TV-168 型光电枪电路,印板图如图 1-57 所示。图 1-58 所示为超级神射手 8000 光电枪电路,无印板,所有零件直接焊在枪膛内。

### (十六)光电枪打靶游戏

图 1-59 是一个光电枪打靶游戏器,当光电枪射中光敏电阻器 GR 时,发光二极管 LED 就会发出红光,扬声器 Y 还会发出“嘟——”响声,约 4s 后,声光信号自动停止,直至光敏电阻器 GR 再次被射中。

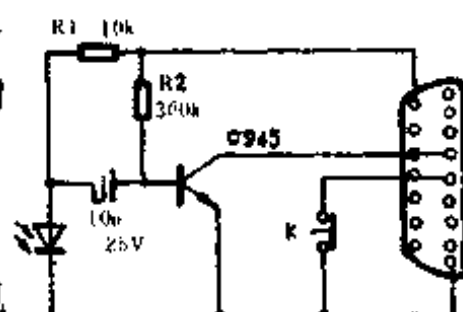


图 1-58

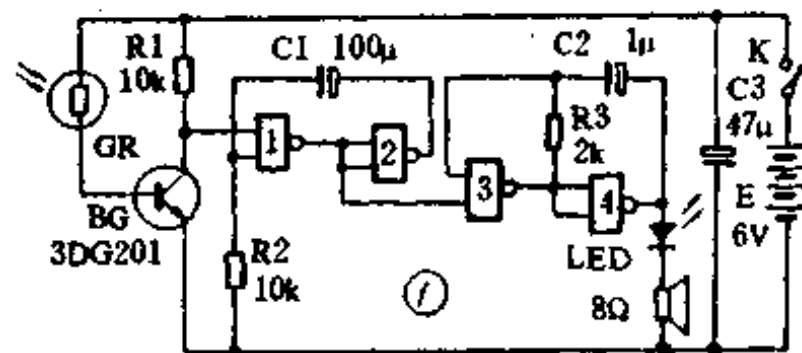


图 1-59



图 1-60

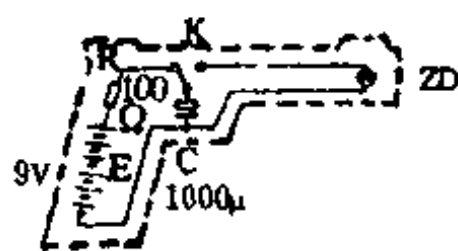


图 1-61

与非门 1~4 可用一块 4-2 与非门 TTL 数字集成电路如 74LS00 或 T065 等,与非门 1~2 组成单稳态电路,3~4 组成无稳态音频振荡器。稳态时,与非门 1 输出低电平,振荡器门 3 门 4 不工作,Y 无声,LED 不发光。当 GR 被光电枪射中,电阻急趋下降,BG 导通,给单稳电路输入一个负脉冲信号,单稳电路翻转进入暂态,与非门 1 输出高电位,与非门 3~4 构成

的振荡器起振,即发出声光信号。

BG  $\beta \geq 100$ 。GR 可用 MG45 型光敏电阻器,为了防止杂光对 GR 的干扰,应做一个细长的遮光筒罩在 GR 上(如图 1-60 所示),这样只有平行于遮光筒的直射光线才能照射在光敏电阻器上使玩具触发工作。电路暂态时间主要取决于 R2、C1 的时间常数,时间常数大,暂态时间长,反之就短。更改 R3、C2 的时间常数,则能改变扬声器 Y 的发声音调。

图 1-61 是光电枪的电路图。平时电源 E 经电阻 R 向电容 C 充满了电荷,当扣发扳机时,电容 C 向电珠迅速放电,因此能形成强烈的闪光。电珠可用 3.5V 聚光小电珠。电源可用 6F22 型 9V 层迭电池,K 可用微动开关,由手枪扳机控制。

### (十七)对电子游戏机的几点改进与建议

电子游戏机已越来越广泛地受到人们的喜爱,尤其是青少年朋友们更是爱不释手。但在使用中,有时总觉得有些不便之处。为此,笔者对游戏机进行了一些改进,供爱好者们参考。

#### 1. 手柄连接线的引出

一般游戏机手柄连接线都是与直流电源插座、射频、音频、视频插座等在同一侧,我们把这一侧称作接线侧。游戏机的另一侧,即电源开关、复位开关和推出游戏卡的推柄所在的一侧,我们称之为操作侧。

一般人使用时都是将操作侧面对自己,而将接线侧对着电视机方向,这样使用比较方便。但因手柄连接线是从接线侧引出的,使用时,这条线要从接线侧折回到操作侧这面来。而在游戏机内部,一般来说手柄连接线都是从操作侧拉向接线侧再引出机外的。这样,实际上每一条手柄连接线都有相当于游戏机长度二倍的导线浪费了。在这方面“小天才”的做法很精明,手柄连接线直接从操作侧引出,而且通过插座相连接,使用就很方便。

笔者用的任天堂 HT-998 型,是属于浪费导线型的。为此,在机壳的操作侧挖了两个孔,将手柄引线直接从操作侧引出来。这样,等于手柄线加长了 480mm。如果生产厂家在生产中采用这种引出方式,两根手柄连线可节约导线近 1m 长,而仍能保证手柄线的原来使用长度。

如果是自己改装,最好将原引出线孔用擦字橡皮等适当材料切两个工字型塞堵,以免进入异物损坏游戏机。

#### 2. 加装发射器

游戏机与电视机之间,要有一条射频线连接。每次使用总要插、拔这条电缆线,不但很麻烦,而且容易造成插座松动、损坏。使用射频切换盒仍不能避免插、拔射频线的麻烦,而且,有的射频切换盒质量很差,影响图像清晰度。另外,从保健角度考虑,人与电视机之间的距离还是尽量大些为好,而这条射频线限制了人与电视机的距离。而且,在家中玩游戏机,这条线也会影响别人的走动。如果加装一个发射器,就很方便了。

市场上曾见到过一些无源发射天线,虽然结构简单,但效果很不理想,笔者装了一个有源发射器,效果很好,花钱也不多。

如果游戏机生产厂家直接把发射器装在机内,用户使用起来就更方便了。可以在游戏机接线侧增加一个插孔,不使用发射器时,仍由原来的射频或音、视频插孔输出信号。使用发射器时,信号连接线插在发射器输出插孔上,代替发射天线。

### 3. 增加电源插孔

进行了上面两项改进后,如果稳压电源继续使用电视机附近的插座,仍然感到不太方便。于是,笔者在游戏机操作侧又增加了一个直流电源插孔,直流电源可以使用身后的交流电源插座,这样,游戏机与电视机之间便没有任何连线约束了。

#### (十八)黑金刚等游戏机电源的改进

黑金刚、超人等类游戏机存在着这样一个毛病,使用时间稍久,就会出现图像和伴音质量变差的现象。经检测是由于游戏机内的稳压块 7805 发热使射频器工作失常造成的(因射频器和 7805 做在一块板上)。游戏机工作时,7805 输入电压为 13V,输出电压为 5V。7805 要产生近 8V 的压降,所以 7805 发热较厉害。因 7805 稳压块只要输入电压比输出电压高 2~3V 便能正常工作,在整流器中装一只 7809(需装散热片),让一部分热量散发在游戏机外(整流器里),以降低 7805 的输入电压,可达到既降低功耗又稳压的目的。经这样改动的游戏机电源长时间使用,图像和伴音都很好。

#### (十九)双时钟游戏机的改进

采用 87007P、87008P 的游戏机均由两只晶振 21.47727MHz、26.601712MHz 分别提供时基信号,如小天才游戏机,社会拥有量较大,是早期产品。该机图像及伴音质量较高,但兼容性极差,还时常有慢动作、死机等现象,经改装后,兼容性提高,故障消失。方法如下:

由于原机备有供 CPU 用的 26.601712MHz 时基信号输出焊点(即 CPU 87007P 最右侧的 H945 的 e 极),所以改装很容易。只要将连接在射频调制板上 CPU 21.47727MHz 时基信号的导线改焊到前面所述的焊点上,再将原 CPU 换成 CPU 6527P 或 CPU 6538,确认焊接无误,即可通电试机。改装后若兼容性不理想,再将原机译码器 74HC139 换成 74LS139 即可。

#### (二十)游戏机控制功能的改进

有些任天堂游戏机如:小天才 IQ-301、小天才 IQ-501、海天使 HT-767 等,在使用《霹雳神兵》、《1942》、《特殊部队》等卡时连发键不起作用。由 CD4069 及阻容元件构成环形多谐振荡器,输出占空比近似为 50% 的方波,低电平作为接地控制信号使游戏机产生连发。若游戏机连发控制振荡器的振荡频率过高(即周期小于中心处理芯片处理时间),就会造成无连发。环形振荡器振荡频率  $f=1/T=1/2 \cdot 2RC$ ,可用提高电容容量或电阻阻值来降低振荡器振荡频率。将原电阻阻值由 1MΩ 改为 2MΩ。用以上方法改造多台游戏机均取得了良好效果,恢复了连发功能,并且在游戏中增加了攻击力。

#### (二十一)游戏机改进二法

##### 1. 增加连动功能

老式任天堂游戏机 A、B 键无连动功能,玩某些游戏时很不方便。现在任天堂游戏机上加装一无稳态多谐振荡器,使 A、B 键有连动功能。为使手柄保持原有功能,特设一拨动开关,此开关做转换用,所用元器件全部装入手柄盒内,具体改装如图 1-62 所示;

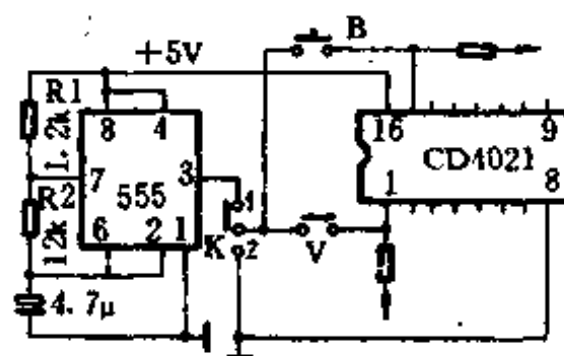


图 1-62

IC4021 的①脚、⑬脚经 A、B 键输出相连,接 K 中心端,⑧脚接 K 的 2 端。振荡频率由

R1、R2、C1 来决定,由 NE555 第③脚接 K 的 1 端输出。开关置 1 为连动,置 2 为单动。为不破坏原手柄盒外观,K 选用小型开关,安装在手柄盒斜面上。

经上述改装后,既能保持原机功能,又可连动,使用一年多来效果很好。本电路元器件无特殊要求,也可用国产 555 集成块。

## 2. 提高攻击速度

游戏机控制盒的快发键,大多由 555 时基电路构成多谐振荡,产生快发脉冲。如天马公司生产的 TM616 型,该电路 R1(100k)和 R2(2.2MΩ)以及 C(0.02μF)构成  $f=1/T \times 1/[0.618 \times (0.1+2 \times 2.2) \times 0.0022]=14.58\text{Hz}$ 。若 R2 换成 1MΩ 电阻,可提高脉冲频率,(提至 31.2Hz)这样可提高攻击速度,对游戏过关有好处。游戏中的连发功能(如“魂斗罗”中的激光枪)改用单发键即可实现。对于由 CD4069 构成快发脉冲的游戏机,也只需将相应电阻(一般为 2MΩ 以上)改为 1MΩ 即可。

### (二十二)AY-3-8500-1 射击电路的简化

AY-3-8500-1 电视游戏芯片具有射击打靶功能。原供货单位提供的射击电路需用三块 CMOS 数字集成块,电路也较复杂,其实可以简化(如图 1-63 所示)。

扳机在 1 处对 C 充电,射击时扳至 2,在 R1 两端产生一个尖波,经两个非门整形后向 8500 的⑩脚输出一个方波脉冲,使射击次数加 1,改

变 R1 可改变脉冲宽度。若射击时光敏管正好对准亮点,则 D 输出为高电位,经与非门 F1、F2 向 8500 的⑭脚输出一个脉冲,积分加 1。若未对准目标,则 D 输出为低电位,与非门 F1 无脉冲输出。每射击 15 次后,一局结束,屏幕将显示射击及击中次数。

图中集成电路可用 4-2 输入与非门 CD4011。射击时亮点与背景间亮度相差应大,若图象过于暗淡,可将 8500⑩脚的外接电阻加大到 30~40k 左右,减小亮度,使光点突出,这样可以减少误触发。

### (二十三)家用游戏机改频

目前,很多家庭都购置了电视游戏机,但由于大多数游戏机的频率都落在某一电视频道的附近,这就给使用者带来了不便。譬如借游戏机的朋友就得调谐自己的电视机某频道到游戏机的频率上,有时调半天也调不出来。最麻烦的是游戏机占了电视机的一个台,对于电视机只有八位预选开关而当地又能收到八个以上台的用户来说,是一种浪费。所以,最好改变一下游戏机的频率,使它落在最近的一个能收到台的频道上。

首先,要弄清楚自己的游戏机的频率在哪个频道附近。方法是在晚上先调到游戏机的频道上,然后接上电视机天线,缓慢地向左或向右调谐电视机,使它收到一个台,比如是六频道,这就是我们要找的频道。

第二步是拔去电视机天线,接上游戏机,打开游戏机外壳,在游戏机的射频电路里有一个射频调制线圈,用一块小三角板或塑料片轻轻拨动它,使它收缩或拉长,直到电视机上能看见游戏的图像。再仔细地拨到最清晰,将一些融化的高频蜡滴到线圈上,既可防潮,又可固

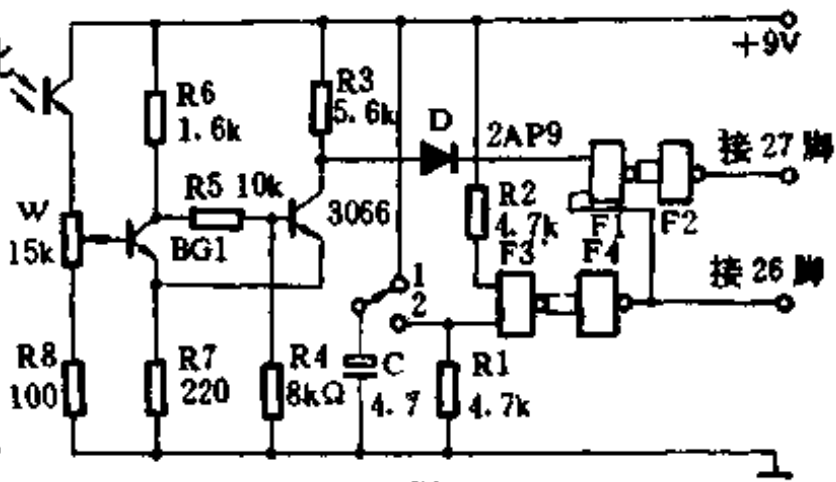


图 1-63

定线圈的位置。这时游戏的图像清晰,但声音很沙或根本无声,我们只要用无感起子调节一下伴音中周的磁帽,就能收到清晰的伴音了。最后装上游戏机的盖子,就大功告成了。以后不玩游戏机的时候,只要插回天线,在这个频道也能收到电视,这样就节省了一个频道。而且借机给朋友的时候,只要告诉他是哪个频道,他就可以直接用那个频道来玩游戏机,不用再调谐一次电视机了。

由于游戏机的频道和某一个电视台的频道相同,所以玩机时要用配游戏机的同轴电缆,不要用无线开路发射的方法,以免干扰别人正常收看电视节目。

#### (二十四)给游戏机加装慢动作功能

当游戏到激烈场面,能让画面慢下来该多好!其实这很容易做到,具体办法是:将控制手柄打开,将电路板上连发键 TA、TB 键的公共端子以及“START”的非公共端分别焊一引线,接上一个拨动开关,然后在控制盒侧面挖一方孔,将开关在孔内固定,改装即告完成。开关断开时,和改装前功能一样;开关接通后,出现慢动作。

#### (二十五)为游戏机、学习机加装立体声耳机插座

电路如图 1-64 所示。A 端接电脑主机板中央处理器 CPU (6527)的第一模拟信号输出端 SOU (即 6527 的第①脚),B 端接 CPU (6527)的第二模拟信号输出端 SOU 2 (即 6527 的第②脚),电源和地线取自电脑主机上的电源端和地线端。

将元件安装在小块印板上,拆开机器的前盖或后盖,对应机器内空隙较大的地方在壳上钻一个 6mm 的小孔,用螺帽将印制小板固定在机壳上。

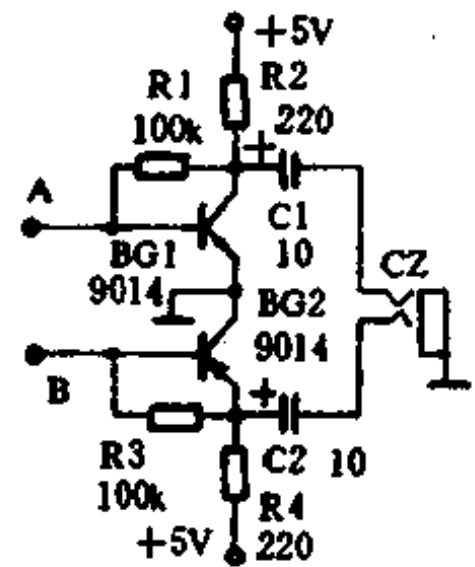


图 1-64

#### (二十六)具有连续定时功能的任天堂游戏机投币电路

任天堂游戏机改成大型立式机效果不错。但用游戏机手柄 START 键,直接连接自制简易投币器接点(因工作速快)可靠性较差,而用成品机械投币器价格又太昂贵。本文介绍一种制作简单、投币可靠、有连续定时功能的电子投币器。

工作原理如图 1-65 所示。IC1 组成单稳态投币电路,IC2 组成延时电路。接通电源,第

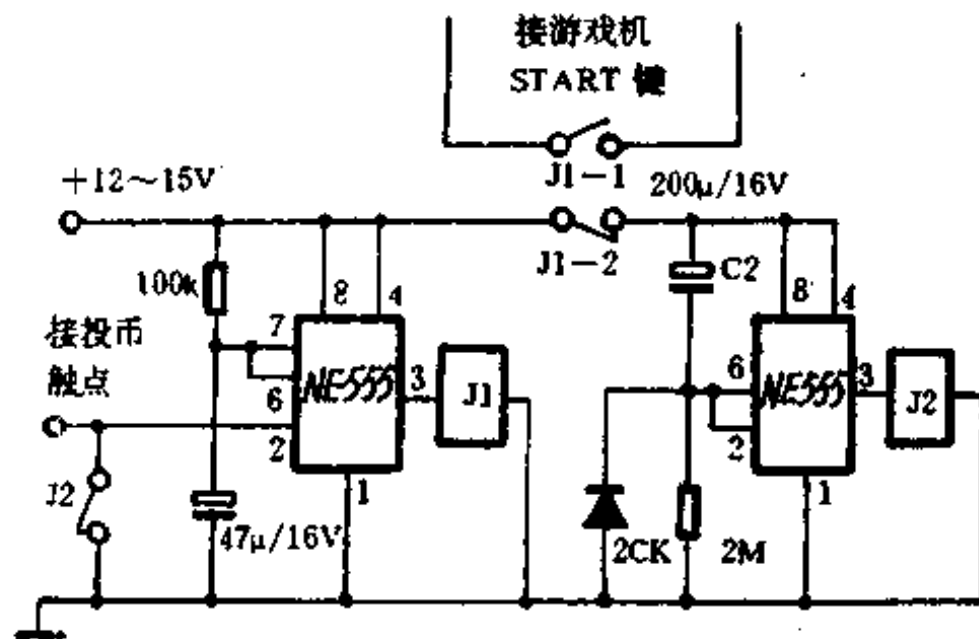


图 1-65

一次投币单稳电路 IC1 第②脚有一负脉冲( $\leq 1/3V_{cc}$ ),使电路翻转,③脚输出高电平,J1 动作,J1-1 断开延时电路,使定时电容放电,J1-2 接通游戏机手柄 START 键。约 10s 后 IC1 单稳翻转回稳态,J1 释放,START 开关断开,J1-1 接通延时电路,游戏开始。8~10 分钟 IC2 第③脚输出高电平,J2 动作,J2 接点闭合使 IC1 第②脚得负脉冲,IC1 单稳翻转,J1 动作,J1-2 接通 START 键,使游戏暂停。J1-1 动作切断 IC2 电源,J2 释放,10s 后 J1 释放,J1-2 断开 START 开关,待游戏者第二次投币后,便可以从游戏暂停处接着继续游戏下去,直至第二个延时时间到。第三次投币原理一样。改变 C2 容量可以更改定时时间,由于每次投币时,延时电容都能放电,所以延时较准。

### (二十七)电子游戏机集成块 CC4069 代换

CC4069 是国产 CMOS 型六反相器,采用双列 14 脚封装。CD4069 是美国无线电公司生产的,其功能参数、排列均与 CC4069 相同,完全可以互换。另外,MC14069、TC4069 均可与 CC4069 互换。值得注意的是,该集成块是 CMOS 结构,输入阻抗很高,焊接时电烙铁外壳一定要接地,以免因静电感应造成集成块损坏。

### (二十八)在游戏杆上加装连发键

小天才等游戏机上都装有连续击发键,在玩激烈的对抗游戏时,轻松自如。本人通过试验,在中华学习机的游戏杆上加装连发键,线路简单,体积小,可装进任何游戏杆里(调节 R2 使击发的速度适中)。本装置需用 IC555 时基集成电路一片,安装线路如图 1-66 所示。

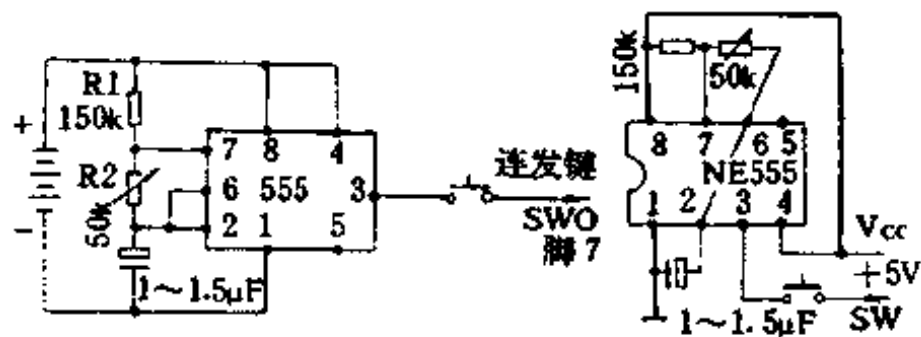


图 1-66

## 四、电子玩具的制作

### (一)改装音乐式玩具电话机

笔者在一架市售的塑料儿童玩具电话机中装入一个音乐集成电路,使其改装成了一架能发出电子音乐声响的玩具电话机,该机在使用时只要拿起电话听筒,就可听到电子音乐,将听筒放回电话机座,音乐即可停止。使用非常有趣,很受小朋友们的喜爱。现将改装方法介绍如下,仅供参考。

玩具电话机的外形如图 1-67 所示,电路图如图 1-68 所示。在电话听筒的上端粘上一片压电陶瓷片做为耳机,通过双导线接至电路,整个电路均安装在电话机身内,在听筒的中间部位,镶入一块小磁铁,在电话机座与听筒镶入的电磁铁相对应的位置上安装一只干簧管(干簧管要选用 Z 形接点的,只用其中常闭接点)。这样,平时听筒在



图 1-67

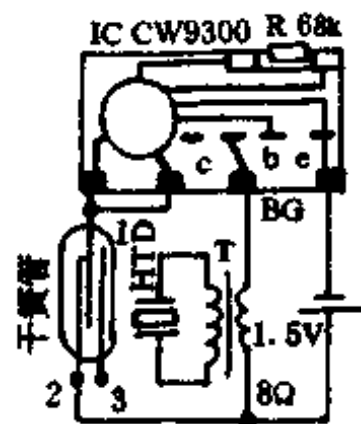


图 1-68

电话机座上放音时,干簧管受听筒上小磁铁的磁力作用,接点动作,常闭接点断开,集成电路电源被切断,电路处于静止状态;当拿起听筒时,干簧管常闭接点闭合,接通集成电路电源,电路开始工作,HTD 发出电子音乐声响。

元件选择与安装:集成电路可选用 CW9300 或 CW8403 型,T 选用半导体收音机中的输出变压器,高阻抗端接压电陶瓷片,压电陶瓷片选用 HTD-27A 型,BG 为一只 3DG 6 型晶体管( $\beta \geq 40$ )直接焊在音乐 IC 的小印刷电路板上,小磁铁可用从旧塑料磁铁文具盒或旧耳机中拆出的,电源使用一节 5 号电池即可,由于本电路平时电源处于开路状态,故用电极省,一节电池约使用一年时间。在实际安装时应注意尽量保证在听筒放回电话机座时能使小磁铁和干簧管靠近,以保证干簧管接点动作可靠无误。

### (二)有趣的婴儿哭声集成电路

这里向大家介绍一个有趣的 LS-56 系列婴儿哭声集成电路,它能发出逼真的婴儿哭声,可用于布娃娃玩具等。

电路原理如图 1-69 所示。IC 为南京赛利发电子有限公司生产的 LS-56 系列婴儿哭声语音集成电路;V 为 IC 外接功放三极管,可用 9013 型硅 NPN 三极管, $\beta \geq 100$ ;R1 为 IC 外接振荡电阻,其阻值大小影响哭声音调高低,R1 阻值大,哭声音调低沉,反之,音调高尖;R2 消除电路可能产生的自激振荡。B 用  $8\Omega$  小型电动扬声器,电源用两节 5 号电池,SB 为触发开关,SB 每闭合一次,B 就发出三声逼真的婴儿哭声。此电路结构简单,只要接线无误,不用调试就能正常工作。由于 IC 是典型的 CMOS 电路,在焊接电路时,电烙铁外壳应有良好接地线,或拔出烙铁电源插头利用烙铁的余热进行焊接,这样可保证 IC 在焊接时不被感应电场所击穿。

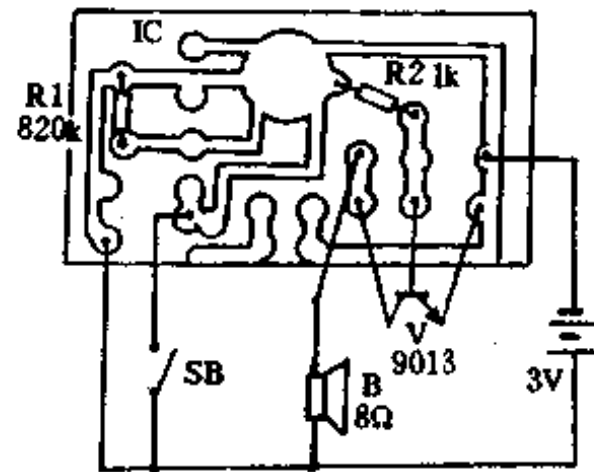


图 1-69

### (三)磁场中的鱼玩具

这里介绍一种鱼玩具,它是借助于磁场作用而自由浮动的,看起来犹如鱼在水中自由自在地游动一样。

玩具的结构(如图 1-70 所示):鱼玩具 10 和永久磁铁片 12 之间用一细线 11 相连,鱼

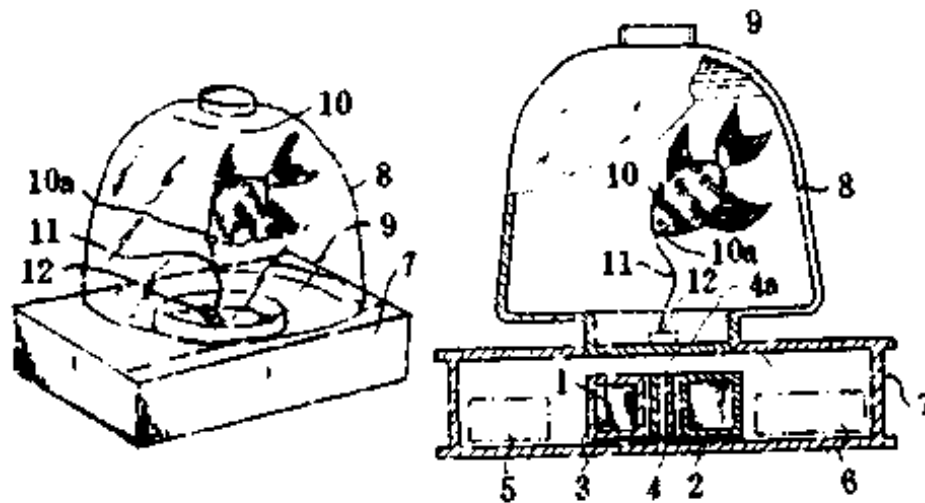


图 1-70

玩具罩于透明容器 8 内。在透明容器 8 的下面,是支持台 7,在支持台 7 内装有电池 5、换流器 6 和线圈 1。2 为线圈框架,3 为有底的圆筒,3a 为变换电极,4 为铁芯,4a 为轴极。



玩具动作原理(如图 1-71 所示):当合上开关时,换流器将电池的直流电变换为交流电。交流电通过线圈时,便产生交变磁场,鱼在变化的磁场作用下而产生运动,从而使鱼玩具象在水中自由游动一样。

#### (四)水上发声玩具

这里介绍的玩具鸭被放在水上漂浮时,位于其下端作为传感器的探极 54 和 56 就形成导体而通电,并触发该发声装置发出“呱呱”的鸭子叫声。

图 1-72 中的玩具鸭 100 可用塑料制作,在其内装有发声装置 102,该发声装置应保持水密封和干燥。同时还设有扬声器 16、电子电路 104、电池 18 和探极 54 和 56。

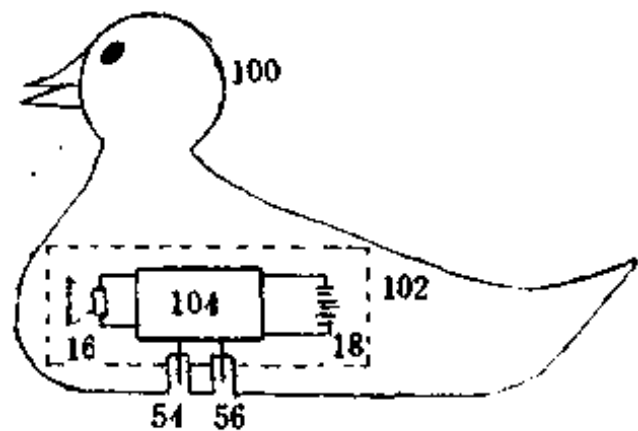


图 1-72

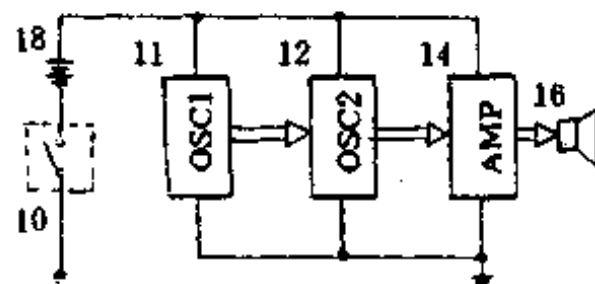


图 1-73

在图 1-73 中可见,其电子电路包括第一振荡器 11 和第二振荡器 12。控制这两个振荡器的频率和振幅,便能产生连续不断的声音。音频放大器 14 用于激励扬声器 16。当玩具浮在水面上时,触发装置 10 就把来自电池 18 的电流输给电子电路,从而触发该发声机构。

当探极 54 和 56 形成导电路径时(如图 1-74 所示),晶体管 50 的位移能接通集流环和发声机构。接通晶体管 50 时,电池 18 的电流就流向上述电路。集成电路 20 和 22 可以使用定时电路(如 LM555),并且与元件 24、26、28、32、34、36 形成振荡器。对电阻 24、26、32、34 及电容器 28 和 36 选用适当的值,可以确定该电路发出什么样的声音。电容器 38 对输入电路和第二振荡器起了滤波器的作用。电容器 42 和电阻 44 所构成的并联电路,在音频输出电路中起作用,而电路 22 的输出就能激励扬声器 16 发出声音。

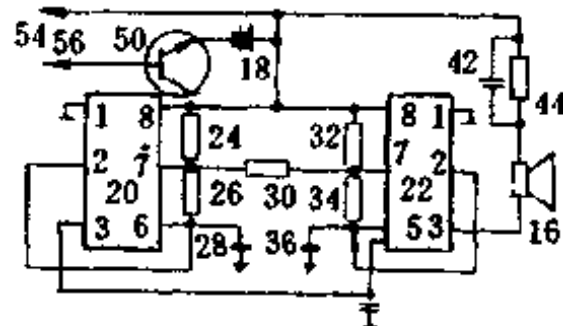


图 1-74

#### (五)高档智能玩具电路

本文介绍一种高档有声智能玩具电路,该电路采用高质量的语音芯片,对语音进行压缩存贮及分析合成。主要特点是可进行随机录音或放音,语音重放后失真小,音质好。该电路若用到高档玩具上,可使玩具具有应答、对话和模仿功能。

##### 1. 电路结构及电路图

本电路由语音传感器、语音处理器、数字存贮器、音频放大器、扬声器及时基振荡电路六个主要部分组成(如图 1-75 所示)。

##### 2. 工作原理

录音时,先按一下按钮 OA2,指示灯 LED 亮,510A/B 语音芯片处于等待录音状态。这

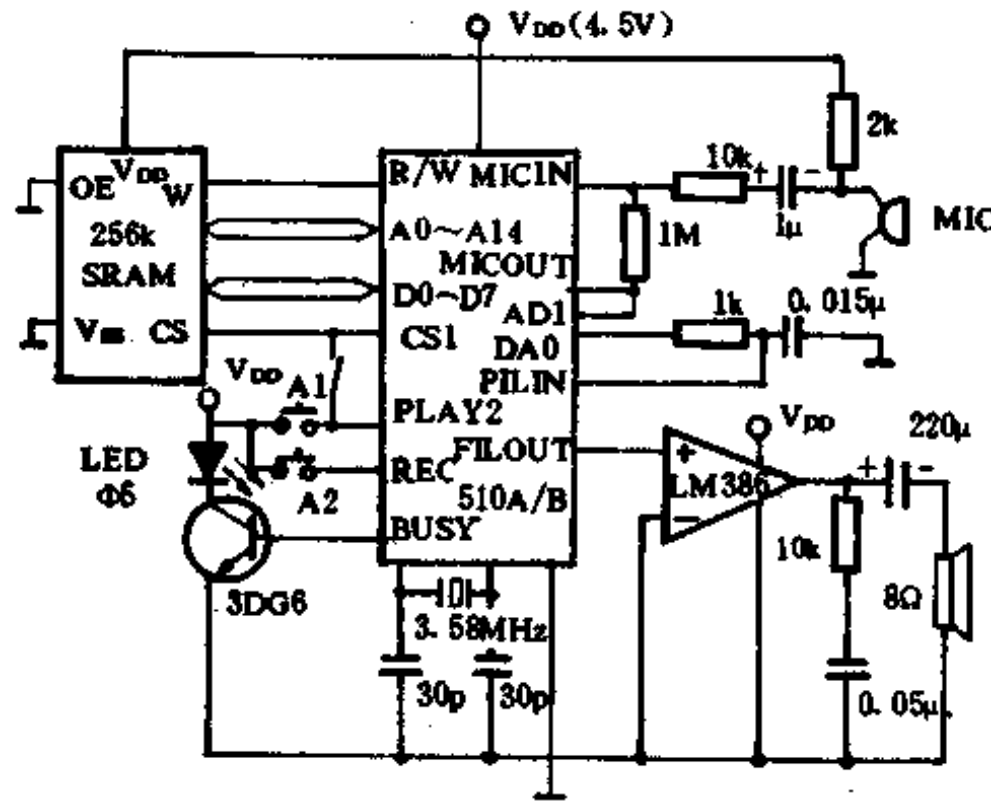


图 1-75

时,人们的语音可以被传感器(MIC)接收,该语音经语音芯片内部放大器放大,再通过采样、A/D 转换变成数字信号存入外接 SRAM 中。每次可录音 20s 左右,指示灯灭表示录音结束。

放音时,按一下 OA1 即触发 PLAY2,510 芯片即开始工作,把数字信号从 SRAM 中取出,再经语音分析合成、D/A 转换,把数字信号又复原成模拟语音信号,此信号经滤波后,由 FILOUT 管脚输出。FILOUT 输出的微弱语音信号,经音频放大器(LM386)放大后送至扬声器放音。放音时间也用发光管 LED 指示,放音过程灯亮,放音结束灯灭。

连续重复放音,把开关 K 闭合,录好的声音会自动重复放出。

振荡电路由 3.58MHz 的晶体振荡器及调谐电容组成,该电路产生的脉冲信号作为整个电路的时基脉冲。

### 3. 电路特点

- (1)该电路起到小型录音机作用,此玩具内装一个录音机体积小、成本低得多。
- (2)操作方便,利于儿童使用。
- (3)声音内容可随需要改变,符合儿童的好奇心,提高儿童兴趣。
- (4)若不断电,录入内容可一直保存。

### (六)简易声控音乐玩具电路

原理如图 1-76 所示,由声频放大器、IC 音乐电路、声光电路等组成。由 HD 压电陶瓷片及 BG1 等元件组成的声频接收放大电路,当有短促的声频信号输入时,HD 压电陶瓷片将其转换成电信号,由 C1 传输给 BG1 的基极进行放大,在 BG1 集电极得到了一个放大的正方波信号,用来触发 IC 音乐集成电路。IC 音乐集成块被触发工作后再经 BG2 放大信号,推动扬声器 Y 工作,演奏出一首优美动听的乐曲,同时 LED 发光二极管随着信号电流的大小闪烁发

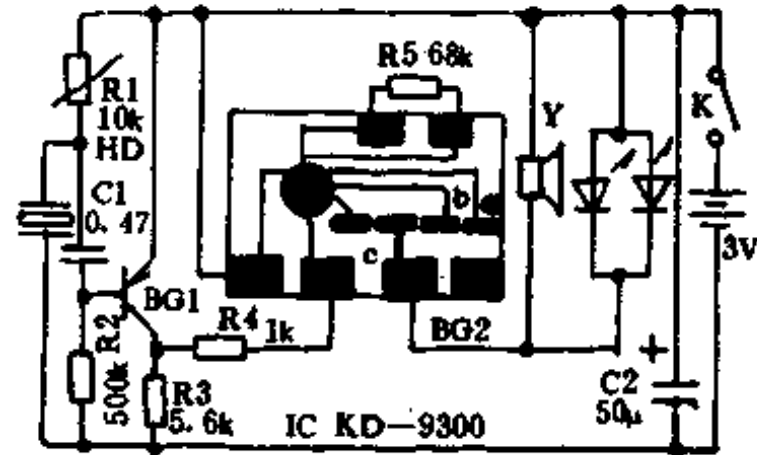


图 1-76

光。

### (七) 红外控制玩具机器人

该机器人的动作受红外线传感器的控制,并有自动躲避障碍物的功能。

电路如图 1-77 所示,红外发射器由 IC2、Tr3 和发射二极管组成,IC2 构成 5kHz 调制

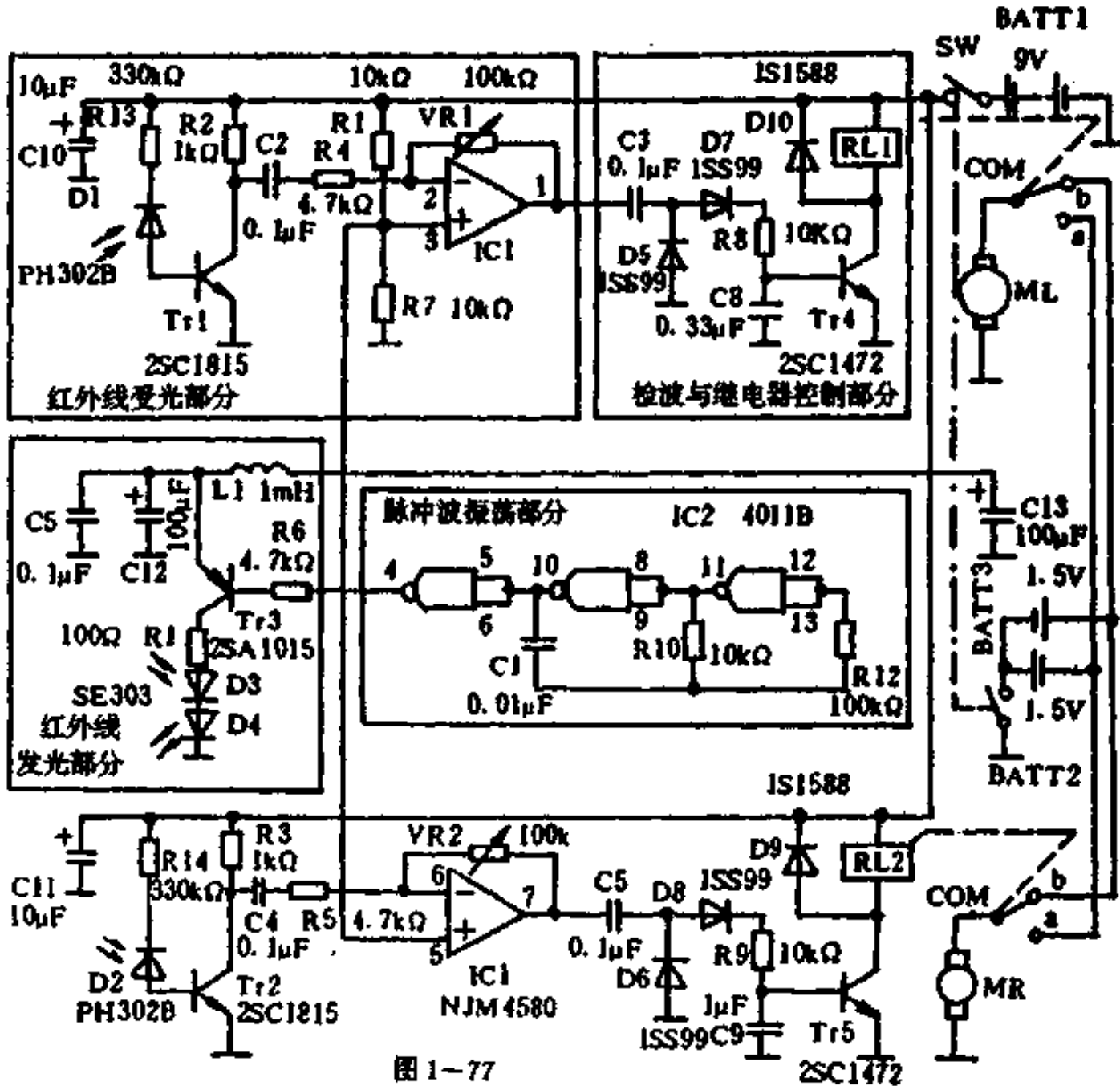


图 1-77

振荡器。该振荡信号通过 Tr3 驱动红外发射二极管发射红外线,红外线接收器分左、右两个通道,每个通道控制一个电机。当前面无障碍物时,两接收器无信号输入,电路不工作,电机正转,玩具直行;当左前方有障碍物时,红外线被障碍物反射,使左通道接收机工作,驱动左继电器 RL 动作,则右电机电源反接而反转,玩具右转,避开障碍物。若两通道同时接收到了反射的红外信号,两继电器同时动作,玩具后退。

电路调整方面,主要是调整红外接收器的灵敏度。先将红外传感器置于距白色墙面约 20mm 处,调整电阻 VR1、VR2 使电机反转,该机器人在距离障碍物 20mm 时改变运动状态即可。

### (八) 一种口哨声控音乐娃娃电路

在一个玩具娃娃的肚子里装上本电路,即可以很方便地构成一个受口哨控制自动演奏的电子音乐娃娃。在 3~5m 的距离上对其吹一声口哨,音乐娃娃即会奏出一首电子乐曲,非常有趣逗人,很受小朋友们的喜爱。本电路原理简单,成本低廉,外围元件较少,制作安装都

很方便,现介绍如下,供参考。

1. 电路原理:电路如图 1-78 所示,它采用了二片集成块,IC1 为一个专用的口哨声控集成电路,此电路具有选频触发的功能,其工作与否要受 HTD 压电陶瓷片拾取到频率在 18kHz 左右的口哨声来触发。IC2 为常见的音乐集成块,其工作与否要受 IC1 工作时输出的音频信号

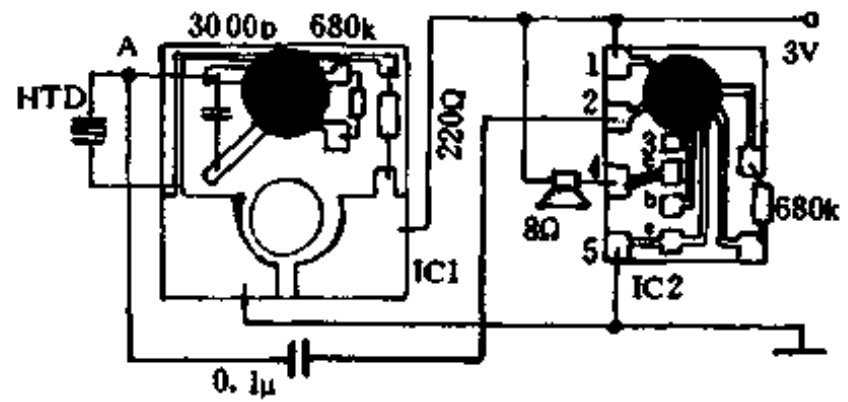


图 1-78

来触发。当 IC1 未被触发时,IC2 处于静止状态,图中 A 点无音频信号输出,使 IC2 也不能触发,同样处于静止状态。对着 HTD 吹一声口哨,由 HTD 将拾取到的频率在 18kHz 的口哨声转变为电信号,此信号即触发 IC1 工作。此时,图中 A 点有音频信号输出,能使 HTD 产生 2~3s 轻微的雀叫声,然后 IC1 将自动停止工作,恢复到静止状态。IC1 工作时所输出的信号还经 C 的耦合使 IC2 被触发工作,IC2 输出电子音乐信号并经 BG 放大推动扬声器发出电子音乐声响,一曲终了,自动停止,IC2 也恢复到原始的静止状态,直到 HTD 再次拾取到口哨声时电路才重复上述的工作过程。

2. 元件选择与制作:IC1 选用 KD-154 型口哨声控集成电路;IC2 可选用 CW8403 系列或 CW9300 系列,该集成电路所配的推动三极管 BG1 选用 3DG6B  $\geq 40$ ;HTD 选用  $\Phi 27\text{mm}$  的,为了提高声控灵敏度,HTD 最好做一个助音器腔;Y 选用体积较小的内磁式扬声器,其余阻容元件均为通用件,可按图中规格选用。本电路在静止时基本不耗电,故用电极省,电源使用二节五号电池串联供电,可用一年左右。

3. 调试:不焊接 C,接通电源,向 HTD 吹一声口哨,应能听到 HTD 发出短促连续的“啾、啾、啾”的雀叫声,证明 IC1 工作正常。然后再人为地将 IC2 的 1、2 端短接一下,IC2 应能被触发工作,扬声器发出电子音乐声响,证明 IC2 工作正常。最后将 C 接入电路,再向 HTD 吹一声口哨,IC1、IC2 应先后被触发工作,Y 能发出电子音乐声响即可。

### (九)自发电型玩具探雷器

笔者制作成功的自发电型玩具探雷器的特点是:不用电池及其他电源,制作简单。

原理如图 1-79 所示。我们都知道,当一个线圈在磁场中穿过时,根据电磁定律将在线圈中产生感应电动势。本文介绍的探雷器用一小块磁铁作地雷,探雷线圈用 12 英寸、14 英寸或 17 英寸黑白电视机的高压包制作都可以。耳塞机最好用高阻抗的以提高灵敏度,当然也可用 8Ω 的小耳塞机,只是灵敏度差一些。开关 K 需不断通断才



图 1-79

能在耳机中听到连续的“喀喀”声,因此开关需自制。找一个  $\Phi 4\text{mm}$  的螺母,将一根 0.1mm 的细裸铜线一端在螺母上绕几圈扎紧,另一端焊在插耳塞机的小插座上,同时一根高压包线圈引出线也焊在小插座上。找一个小瓶盖套在装硅柱的圆口上并拧紧,将小插座装在瓶盖上。再找一个小塑料柄,中间穿一个孔正好套在装硅柱的圆口上,用瓶盖拧紧即可,如图 1-80 所示。

使用时,将地雷埋在地里,磁铁地雷的尺寸只要比小指甲大均可。手握塑料柄不停的来回摆动,螺母在装硅柱的圆口中不断和高压包的引出片接触又断开,断开又接触,由于线圈

不断地切割地雷(也就是磁铁)的磁力线,所以在高压包线圈L中产生感生电动势。由于螺母作为开关不断接通断开,所以在耳塞机中可以听到响亮的“喀喀”声。地雷埋在地下20cm处也能听到清晰的“喀喀”声。地雷可埋在地下,也可放在室内的某个地方,使用非常方便。

自发电型玩具探雷器不但是一个好玩具,而且还能使制作者理解电磁定律及电产生的原理。

### (十)磁控电子狗

磁控电子狗是利用在市售玩具绒布小狗,内部安装电子机芯而制成的。当你喂它“肉骨头”时,小狗就会“汪、汪”叫起来,同时两眼还会闪闪发光,十分逗人喜爱。

磁控电子狗的电路原理如图1-81所示,集成电路采用KD-5608模拟狗叫语音IC,外

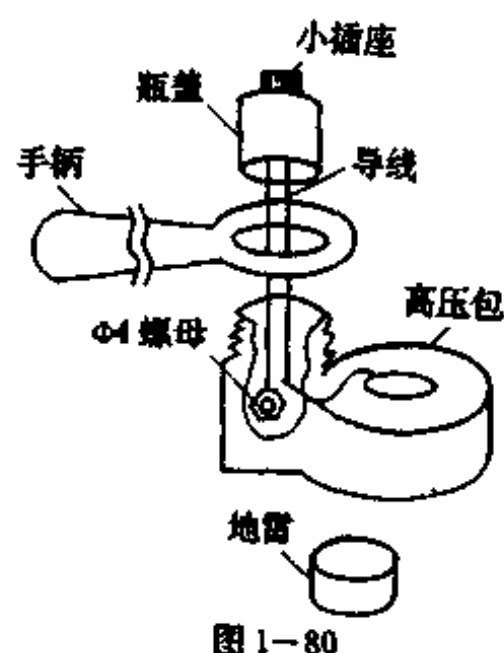


图1-80

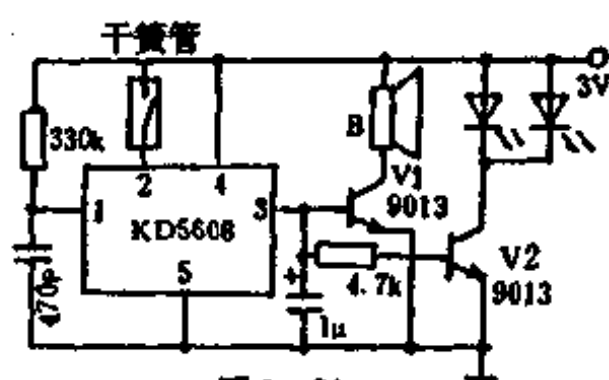


图1-81

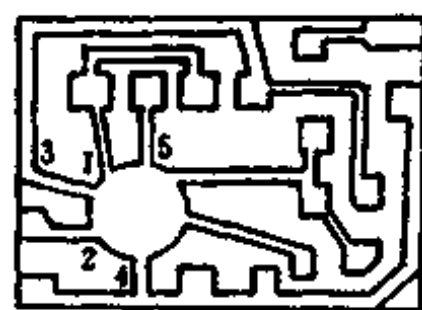


图1-82

形如图1-82所示。当装有小磁铁的“肉骨头”靠近磁控电子狗时,干簧管S闭合,KD-5608被触发,输出狗叫信号加到晶体管V1、V2上放大,并驱动扬声器发声同时点亮发光管VD1、VD2(狗的眼睛)。

V1、V2用9013等NPN硅三极管,要求 $\beta$ 值尽可能选大些;发光二极管用 $\Phi 5\text{mm}$ 红色光的BT205型。因元件较少可以不必另制印刷板,直接将元件焊在集成电路基板上。

元件焊接无误后,可通电试响。然后将机芯装入绒布狗中,干簧管可装在狗头部,发光二极管分别镶入狗的两只眼睛里。喂狗的骨头用塑料或木头自制,内放一只小磁铁即成。

### (十一)家庭卫士——电子狗

当盗贼作试探性敲门,或用行窃工具接触门锁金属部分时,本电路立即发出十分逼真的狗吠声,令其不寒而栗。

该电路采用了语言集成电路CIC5608(电路如图1-83所示)。接上2.4~5V的电源后,调节电阻R,IC即可输出1声或2声极为逼真的狗吠。IC各脚功能为:⑩、④脚接470k $\Omega$ 微调电阻;①、⑪脚接820pF电容;⑧、⑨脚接1 $\mu\text{F}$ 电容;E、B、C接3DX203;⑫、⑬脚接8 $\Omega$ 扬声器;⑤、⑥、⑦脚接选声开关(⑦脚接活动端,⑤、⑥脚接固定端);②脚接触发端;③脚接电源正极;⑦脚接电源负极。

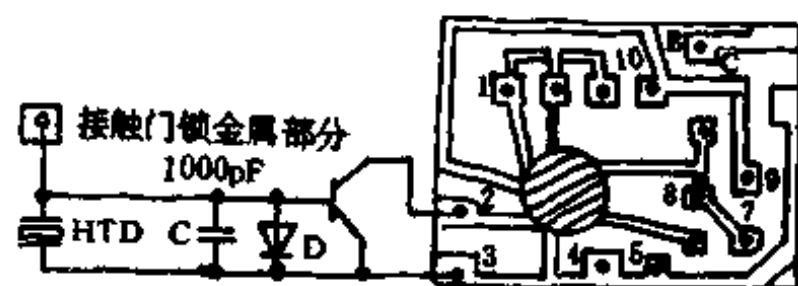


图1-83

电路中,二极管 D 用来滤除 HTD 输出信号中不利于 BG 导通的成份,以提高控制灵敏度,并保护 BG。电容 C 的作用是防止周围杂散电磁场的干扰。

D 用 2AP9 等锗二极管,反向电阻越大越好。所有三极管  $\beta \geq 100$ ,用万用表 10k 档测 e、c 间电阻时,表针应基本不动。其它元件无特殊要求。

压电陶瓷片 HTD 一定要用螺钉上紧或用胶粘牢,使其紧贴在门上。另外焊一导线接于门锁金属部分,并在室内门锁附近从上向下安装一根拖线(市电零线),这样此电路就能达到本文开头提到的功能了。

## (十二)防盗电子狗

笔者从报刊上见到了许多家用防盗报警电路,这些电路几乎都有一个共同点,就是保密性差,使用不方便。本文向大家介绍一种实用的防盗报警装置,它是利用狗的“汪汪”叫声,迫使盗贼逃离。本电路设置了开门延时电路,可避免主人开门时被触发报警,对于不知晓该报警电路的人,去开门锁就会使狗声大发。

电路原理如图 1-84 所示。IC1 和 IC2 等元件组成的两个单稳态电路,前者作为开门延

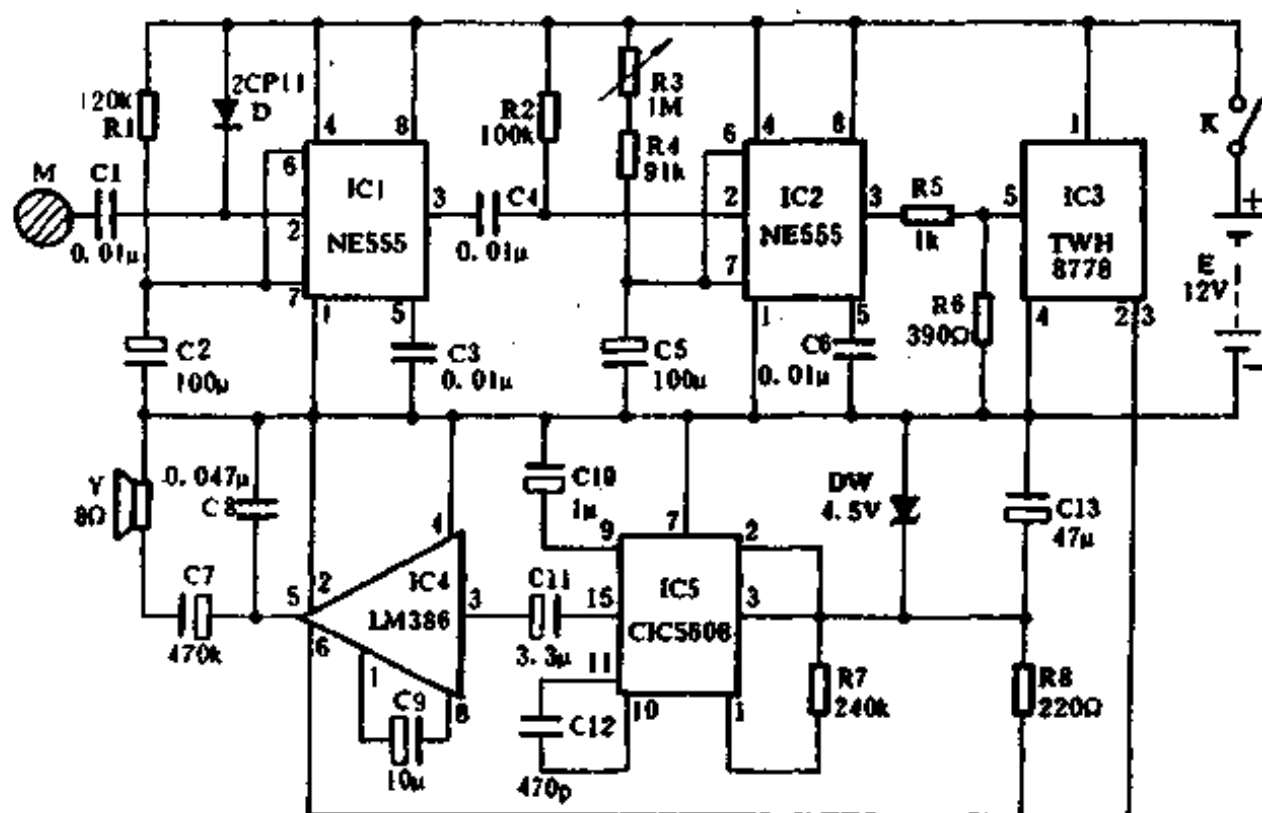


图 1-84

时,后者用来延时报警。IC3 为新型大功率开关集成电路,主要用来控制 IC5 和 IC4 的工作电源。IC5 是一种模拟狗声音响集成电路,主要为 IC4 提供输入信号,以便将微弱的信号加以放大。电源开关 K 安装在屋内不易发现的地方,外出后将 K 合上。当盗贼开门锁时,人体的感应杂波信号经电容 C1 耦合、二极管 D 整流后,在 IC1 的②脚获得负脉冲信号,这时 IC1 等元件组成的单稳态电路被触发而处于暂稳阶段,且③脚输出高电平。经 15s 左右,IC1 暂稳时间一到,其③脚由高电平跳变到低电平,使得 IC2 等元件组成的单稳态电路被触发翻转,③脚输出高电平,IC3 开通,则 IC4、IC5 均通电工作,故扬声器 Y 发出“汪汪”的狗叫声。IC2 的暂稳时间一到,狗声自动停止。

电路中,IC1、IC2 均使用 NE555 时基集成电路,也可用  $\mu$ A555、5G1555 等型号;IC3 为新型功率开关集成电路 TWH8778;IC4 为音频功率放大集成电路 LM386N;IC5 为狗声音响集成电路 CIC5608;DW 选用稳压值为 4.5V 左右的稳压二极管,如 2CW7B、2CW12 等;

触摸片 M 可与门锁等金属部位相连,开门延时时间取 15s 为宜,以便主人进屋后能有时间断开 K,避免该电路误动。该电路每次被触发后,能使电子狗叫声持续 10~120s。

### (十三)智能玩具狗

本文介绍的玩具狗用骨头或糖喂它,它就会“汪汪”地叫,两眼兴奋得发光。喂过几次,玩具“认识”你了,只要吹一声口哨或拍一下手掌,玩具狗照样会兴奋地亮起眼睛,对你“汪汪”地叫。如果三番五次让它空喜欢,它就会不再理睬你。这种玩具狗称为智能玩具狗。

电路原理如图 1-85 所示。K1、R4、C2 和 BG1 组成智能触发开关电路,HFC5201 是模拟狗叫声集成块。R1 构成话筒偏流,IC 和 BG2 是扬声器放大电路,BG3 是为 LED1、LED2 的驱动电路。当用骨头或糖喂玩具狗时,压住联动按钮开关 K1,此时电源一方面向 C2 充电,一方面触发 HFC5201 工作,产生的狗叫模拟声通过 BG2、BG3 放大发出狗叫及两眼发光效果。此时电源通过 R4 向记忆电容充电,到一定程度后 C2 的电压充足,并提供了 BG1 的工作电压。这时只要吹一下口哨或拍一下手掌,驻极体话筒产生的信号使 BG1 导通,触发电路工作。多次触发后,C1 电压下降,BG1 停止工作,必须重按 K1 即喂狗电路才恢复状态。此电路巧用了 RC 元件,使这玩具狗有了记忆功能。

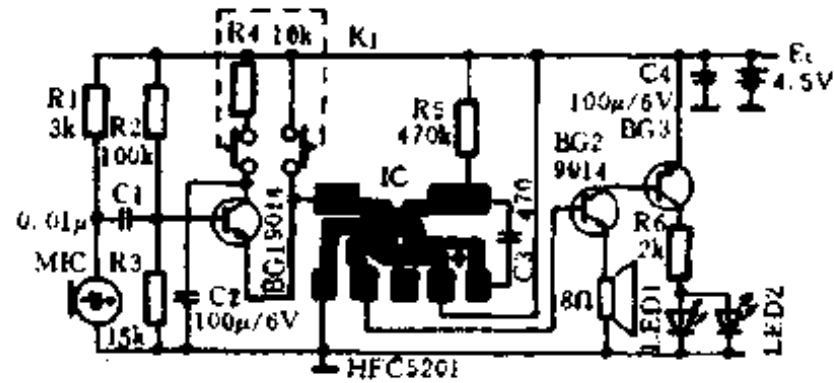


图 1-85

制作时,取长毛绒玩具狗一只,把内充填物取出,LED1、LED2 分别固定在玩具狗眼睛内,驻极体话筒固定在玩具狗鼻子处,双按钮开关固定在玩具狗嘴里。

三次喂狗的时间,可使记忆电容 C2 两端电压大于 4V 以上,而 C2 两端电压低于 2V 时,BG1 不工作,因此 4V 降到 2V 的时间,就是玩具狗条件反射功能的工作时间,可调节 R4、C2 的数值,达到合适的时间。

### (十四)新颖的节日儿童玩具——电子小狗灯笼

狗年到来之际,一种造型别致的塑料小狗灯笼已经应市。这种灯笼的结构如图 1-86 所示,它的电路部分与普通手电筒电路完全一样,推合手柄上的开关,小狗灯笼便会发光。如果在此电路基础上稍作改进(成本仅 1 元),就能使灯笼发出声音响亮逼真的小狗“汪、汪、汪——”叫声来。现将改制方法介绍如下:

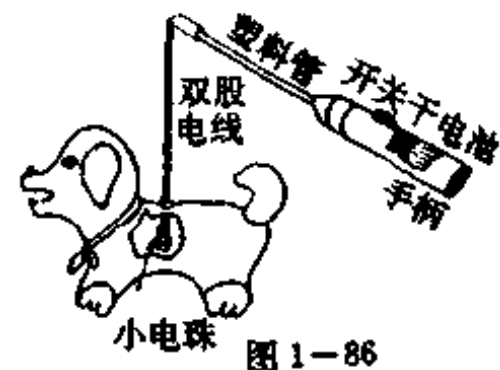


图 1-86

#### 1. 工作原理

电子小狗灯笼的电路原理如图 1-87 所示。虚线右边为市售灯笼原有电路,左边为新增模拟音响电路。闭合开关 K,电路通电工作,小电珠 ZD 发光。与此同时,模拟狗叫声集成电路 IC 连续输出狗叫声电信号,经三极管 BG 功率放大后,推动微型扬声器 Y 发出声音逼真宏亮的“汪、汪、汪——”狗吠声来。

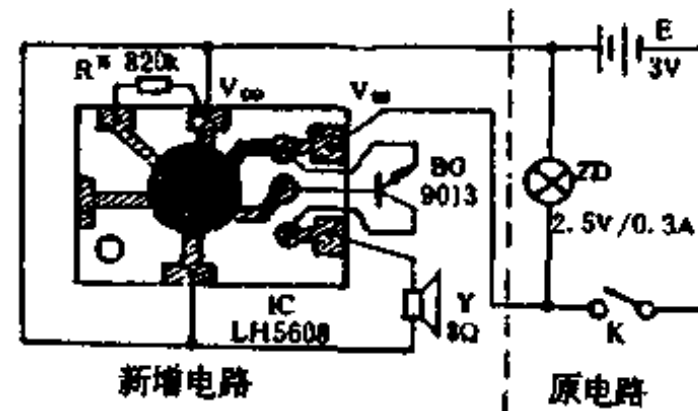


图 1-87

#### 2. 元件选择

IC 选用 LH5608 型模拟狗吠声集成电路芯片,它采用软包封装形式,芯片小印制板尺寸为  $27 \times 16\text{mm}^2$ ,并给出外围元件焊接脚孔,使用非常方便。也可用 KD5608、HFC520 型模拟狗吠声集成电路芯片来代替。在接入电路时注意将其触发端与电源正端短接。

BG 用 9013 或 3DG12 型中功率三极管,要求  $\beta > 100$ 。Y 用  $\Phi 21 \sim 27\text{mm}$  微型电动扬声器,便于安装。

### 3. 安装调试

除 Y 外,R 和 BG 直接插焊在 IC 芯片的小印制板上,焊接时应注意将电烙铁外壳良好接地,以免交流感应电压击穿 IC 内部 CMOS 电路。焊好的音响电路全部装入小狗灯笼内,并注意为 Y 开出放音孔。

该电路一般不需调试即可正常工作。如适当调整 IC 外接振荡电阻的阻值,可提高狗吠声的逼真度,R 取值范围一般为  $680\text{k} \sim 1\text{M}$ 。

### (十五)电子套圈玩具

这是一个十分有趣的电子游戏玩具,它的外貌如图 1-88 所示。做游戏时,小朋友手持金属套圈往鹅脖子上套,从头到脖子根部,然后再退出来。如能始终保持套圈不碰鹅的脖子,就算胜利了;如果套圈碰到了鹅脖子,鹅的眼睛就会闪光,同时鹅还会连续发出三声逼真的模拟鹅叫声,表示游戏失败。这个游戏可以锻炼小朋友的眼力,培养小朋友的沉着、冷静和大脑对手腕、手臂的控制能力。

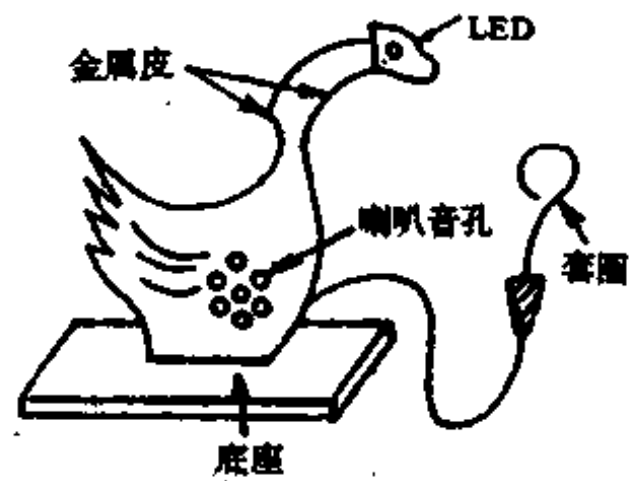


图 1-88

### 1. 工作原理

电路如图 1-89 所示。集成电路 KD-56014 的内部储存了模拟鹅叫声信号,在套圈未

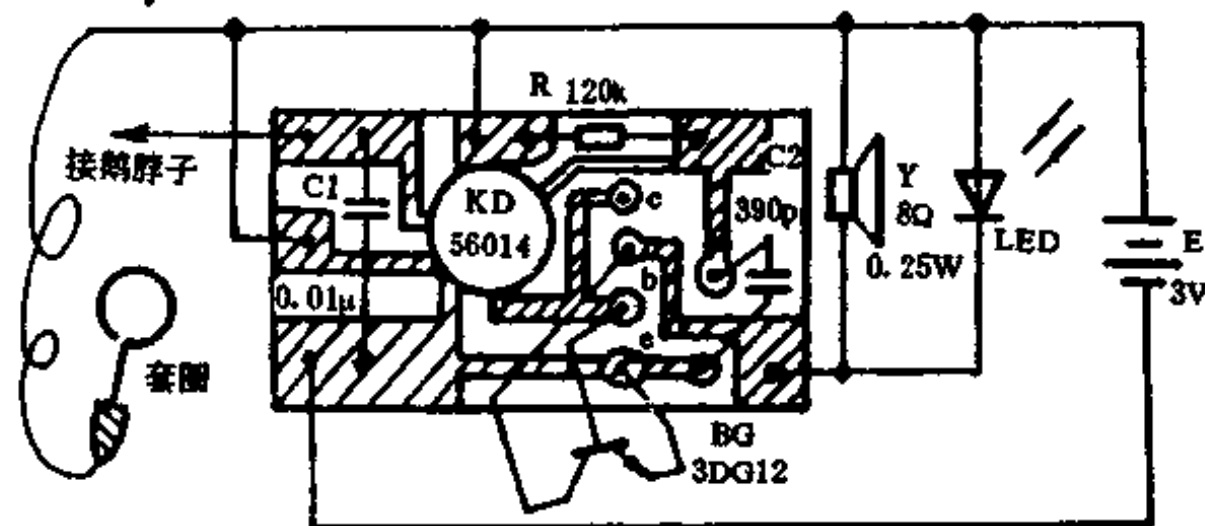


图 1-89

碰到鹅脖子时,与鹅脖子镶边金属皮相接的集成电路触发端处于“0”电平,电路不工作。一旦与电源正极相接的金属套圈碰到鹅的脖子,集成电路的触发端就会获得一个正脉冲触发信号,而使集成电路工作,其输出三次模拟鹅叫声电信号,经 BG 功率放大后,推动喇叭 Y 发出逼真,响亮的鹅叫声,同时,并接在喇叭两端的发光二极管 LED 也会随音响节奏闪闪发光。

电路中,C1 是为防止接鹅脖子的导线过长,集成电路受到周围感应电信号的作用而出现误触发所设的旁路电容器。C2、R 分别是集成电路的外接振荡阻容元件,改变其参数可调



节鹅叫音调和速度,使模拟鹅叫声达到最逼真的程度。

## 2. 元件选择

KD-56014 是国产动物模拟声集成电路芯片,其集成电路在出厂时已用环氧树脂直接封装在一块  $24 \times 13\text{mm}^2$  的小印制线路板上(俗称黑胶封装基板),使用非常方便;晶体管 BG 可选用 NPN 型硅中功率三极管,要求  $\beta$  值尽可能大一些;LED 选用直径 5mm 的普通圆形发光二极管,颜色根据个人爱好自定;Y 用  $8\Omega$ 、0.25W 小口径动圈或喇叭。因整机静态时耗电电流实测小于  $0.5\mu\text{A}$ ,故电路不需设置电源开关。

## 3. 制作方法

玩具鹅用一块五合板裁制而成,面板用色漆描绘出鹅的外形,脖子用薄铜(铁)皮镶边。套圈可用粗铜(铁)丝弯制,并配以合适的木制手柄,套圈圆环直径应比鹅脖子大  $4 \sim 20\text{mm}$ 。套圈直径大小不同,游戏时的难易程度也不同,可以制成大、中、小三种直径的套圈,以适合不同年龄的小朋友做游戏。

电路元件按图 1-89 焊接好后全部装在鹅的背面,其中 LED 固定在鹅的眼窝内,集成电路触发端接鹅脖子上镶边的金属皮。焊接时应取下电烙铁插头或将电烙铁外壳良好接地,以免交流感应电动势损坏集成电路。最后,再用三合板做一个罩盒,罩住鹅背面的电子元件,并用木料给鹅做一个底座,套圈玩具就算做成了。

## (十六)有多种声光效果的电子玩具汽车

该玩具车的外型象警车,前进时,车前灯点亮,碰到障碍会自动倒车,转弯后再前进,并发出警车的“呜哇……”的响声,车顶的红色警灯随着叫声而频频闪光。倒车时,发出“嘀嘟……”的响声,后车灯也点亮。因此,玩起来很有趣味。

笔者是利用一个惯性玩具面包车改制的汽车外壳。只用其外壳,底盘是用  $1 \sim 1.5\text{mm}$  铝板重新制作的。原惯性车的变速齿轮箱也可加以利用。用时把惯性飞轮取下,用电动机的主轴齿轮代替。原来的前车轮是通轴的,可按图 1-90 改为短轴或固定死也可。原车前后车轮的直径都是  $36\text{mm}$ ,现在采用转向轮的直径为  $40\text{mm}$ (也可用金属或胶木及有机玻璃车制)。在底盘前轴中心按图开一个香蕉形槽孔,组装时调正转向轮的支架,使两前轮距地悬空  $2\text{mm}$  左右。该电子玩具车按图装配,图中各部分基本上是按实际比例绘制的。

电子控制部分的原理如图 1-91 所示。图 1-92 为电动机及其前后灯的电路图。图 1-93 为印刷线路板。工作原理简述如下:

当电源接通后,汽车能前进,前灯点亮,CW9561 集成电路发出警车的“呜哇”

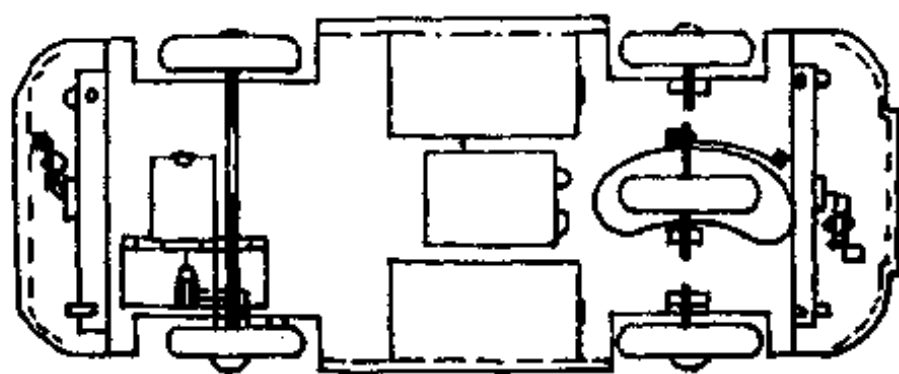


图 1-90

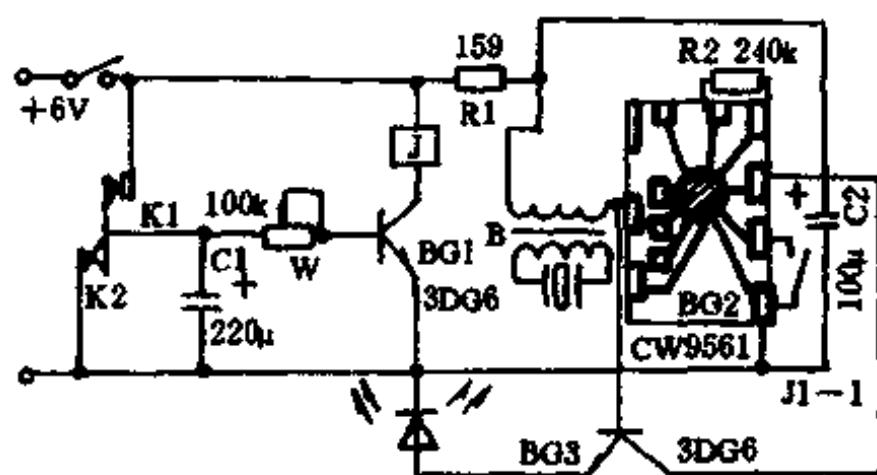


图 1-91

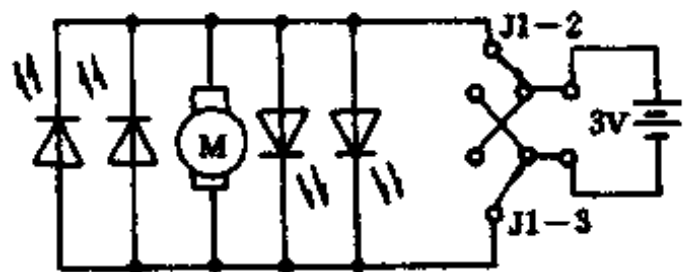


图 1-92

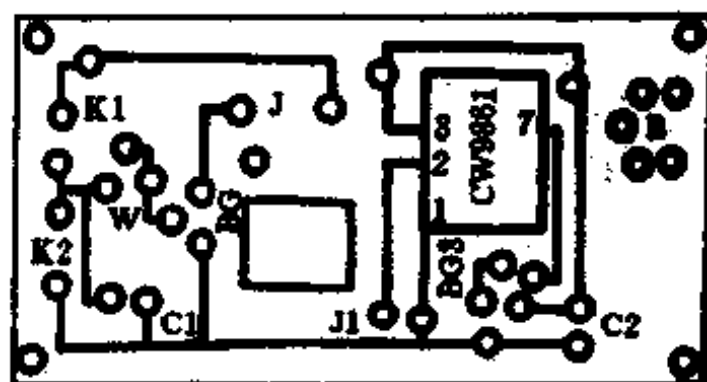


图 1-93

叫声(CW9561 电路的 BG2 及 R2 均焊在其基板上), 点亮车顶的闪光灯。由于三极管 BG3 受 CW9561 的输出控制, 所以闪光灯的闪光频率是随“呜哇”声变化的。当车在前进中碰到障碍时, 前部限位触点 K1 首先被触碰短接, 使电容器 C1 充电并使 BG1 导通, 继电器吸合, 电动机电源极性变换而反转, 汽车倒退。前限位触点 K1 只是在被碰触的瞬间使 BG1 导通, 而后来的后退倒车都是由电容器 C1 放电使 BG1 继续导通的。所以当 C1 放电完毕时, BG1 也就截止了, 继电器也因失电而释放, 汽车又恢复前进。因为有香蕉形转向槽与转向轮轴扇形轨迹的作用, 使汽车在倒车的同时, 也完成了转向的动作, 所以汽车在第二次前进时已避开了障碍。当汽车在倒车后退过程中再次碰到障碍时, 后限位触点 K1 被碰触而短接, 使 C1 高速放电, 继电器失电而释放, 电动机又恢复正常动转, 汽车又由后退变为前进。前后车灯是由发光二极管反向并联在电动机两端, 因此, 它将随电动机的正反向变换而分别点亮对应的发光二极管。

CW9561 集成电路是一种可以发出四种声响(警车、救护车、消防车、机关枪)的音乐集成电路, 所以除了制成警车外还可制成救护车、消防车、坦克车、装甲车等。只需改变车体外形, 其它基本不变。电动机可采用 WZY-131 玩具电机。喇叭用  $\Phi 27\text{mm}$  压电陶瓷片, 并用输出变压器来配合阻抗, 这样不但可以降低制作成本, 还可增强声响。继电器是用 RXB-11 型四转换接点继电器改制的, 把原线包改绕成 6V, 拆除外壳直接焊在印刷电路板上(如图 1-93 所示), 这样可缩小体积。电动机电源用二节 2" 电池(如用 4 节电池, 继电器可用 JRX-13F 或其它小型双组触点的继电器)。电子部分用 4 节 5" 电池, 当然也可用 6V 叠层电池, 但没有 5" 电池耐久。车顶警灯是用一个圆形 HD16 型指示灯红色灯罩改制的。电子电路的印刷板安装在电池上面。调整 C1 的容量可改变倒车时间的长短, 也可改变转向的角度。电源开关可安装在底盘的适当部位上, 按钮向下。

### (十七)“小太阳”的宠物——电动玩具

如今的孩子已成为现代三口制家庭的核心, 玩具作为一种智力投资, 在家庭支出中的比例不断加大。每逢孩子的生日或节日, 各种玩具便作为长辈们表达爱心的一种方式送到孩子们手中, 备受他们喜爱。特别是造型丰富、功能多、玩法多样的电动玩具, 更让孩子们爱不释手。而家长也因玩具对启发孩子的感知、想象和动手能力具有积极意义而乐于购买。那么, 面对柜台里五花八门的电动玩具, 怎样才能让家长买得放心, 孩子玩得开心呢?

电动玩具的种类较多, 主要应根据孩子的年龄和智力来选择。对年龄较小的儿童, 可选择色彩鲜艳、动作较多的玩具, 以吸引他们的注意力; 对年龄稍大的儿童, 购买时则应以智能型玩具为主, 以促进他们的思维。另外, 玩具的电气性能、外形结构、零部件及涂料等方面的安全性能对孩子来说十分重要。购买时要注意产品的“三证”是否齐全, 尤其对采用交流市电

操作的玩具,更应特别注意电气安全性能一否良好,有无漏电现象。

具体选购时可按如下步骤进行:

1. 检查电镀附件是否有镀层脱落现象;外表指示灯等配件装配是否牢靠;底板和机身结合牢度如何。

2. 检查电池箱。观察电极接触片是否弹性良好,电池箱门的接缝是否严密。

3. 检查开关。拨动开关数次,玩具的启动应正常;轻碰开关,动作不应停止。

4. 检查动作。观察玩具动作是否轻松自如,声音有无异常。有的玩具用旧电池不能表现出全部动作,因此检查时应用较新的电池。

电动玩具的故障率较高,许多故障都是由使用不当人为造成的。要延长其寿命,初次使用时最好由大人示范,并在使用中注意以下几点:

(1)拨动开关时应先将玩具拿在手上,听到机器正常运转声后,再把玩具放在平整的地面或桌面上表演。

(2)玩具在动作时切不可用手阻止其前进,以免机器内齿轮打坏。

(3)玩具每次用后应将电池取出,以免日久造成电池漏液。

(4)声控、遥控、光控等玩具必须在遥控器和遥控玩具上同时将天线装上并拉出,才能正常使用;声控玩具使用时一般不装电池,但应注意周围环境声音不能过响,以免干扰玩具正常动作。

(5)电气类玩具主要依靠扬声器或压电陶瓷片发声,因此切忌碰撞摔打。

## 五、电子琴及音乐电路的制作和改进

### (一)巧用电子琴兼做催眠器

市售的许多中、低档电子琴都具有自动节拍伴奏功能,利用这一功能只要再配接一个简易的定时电路,就可以方便地利用电子琴兼做催眠器使用。由于电子琴的自动节拍伴奏的音色优美动听,音量和速率调节方便,这要比制做催眠器方便省事的,效果也要好的多。而且,在不做催眠器使用时并不影响电子琴的正常功能的发挥和使用,真可谓是一举两得。本文将通美牌 3785-A 型多功能电子琴为例,介绍做催眠器使用的方法。

需配接的定时电路如图 1-94 所示。“555”电路和 C1 及 W 等元件组成了一个典型的定时电路,工作过程是:按下定时启动按钮 AN,使“555”电路的⑥脚接低电位,③脚输出高电位,BG 导通,继电器 J 吸合,其接点动作,J-1 接通电子琴电源,使电子琴工作,发出自动节拍伴奏声响;J-2 接点闭合,保证了在 AN 按钮松开后,仍能使定时器的电源接通。松开 AN 后,由于 C 刚开始充电,“555”电路的⑥脚仍为低电位,使电路保持在上述的工作状态。此时电路开始定时。经一定时间(可调)后,“555”电路的⑥脚电位不断升高,当该脚电位超过 6V 时,“555”电路翻转,③脚输出低电平,BG 截止,J 失电释放,J-1、J-2 分别

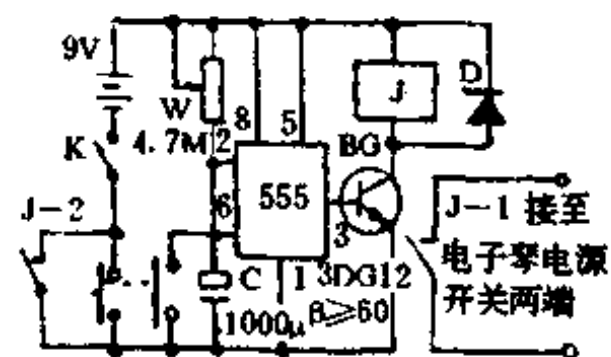


图 1-94

切断电子琴和定时器的电源,电路处于静止状态,即定时结束,直到再次按动AN时,电路才重复上述动作过程。AN的另一作用是通过其一组接点短路C,使C两端的电压彻底放电,以保证定时准确可靠。本电路的定时时间取决于W和C的数值,按图中标元件数值最长可定时60分钟。

元件选择:“555”电路选用上海产5G1555集成块,J为JRX-13F型继电器,其余元件均为通用件,可按图中标规格选用。本电路可直接装于电子琴内,电源与电子琴共用。

使用方法:调节定时器中的W确定定时的时间,再将电子琴上的节拍键控/自动开关扳至自动位,按下AN,使电子琴工作。调节电子琴上节拍伴奏的音量和速率控制电位器,使音量和速率节奏适中。躺在床上静听电子琴发出的有节奏又单调的“咚、咚、咚”的节拍声,很快您就可以入睡。当定时的时间一到,电子琴和定时器均可自动切断电源,使用非常简单方便。

### (二)给普通袖珍收音机加装微型电子琴

通常,普通的袖珍半导体收音机只能用于收听电台广播节目,但有时无电台广播时,它就会因无用处而被关闭。如果在袖珍半导体收音机的收音功能基础上,装上几个元件,在不改变收音机的功能前提下,组装成微型电子琴,就可构成多功能的收音机。在闲暇或乘车旅行时用它演奏几首曲子,将给您带来美的享受,丰富您的乘车旅行生活。

原理如图1-95所示。放大电路利用半导体收音机的低频放大电路。电子琴电路选用双键玩具电子琴集成电路CW93520,它的外形很小,只有一粒衬衫钮扣那么大,但内部包含有振荡器、音符发生器、前置放大器等电路,而且能演奏22个音符。另外该集成电路在装配时不需要外接音键电阻,其外围元件只有一个电阻器和两个电容器,音色较优美,为了缩小体积采用17键就可满足一般歌曲的演奏了。

准备一个带有两组触点的小型开关,两组触点分别为K1-1、K1-2。作为收音机正常使用时小型开关的1、3点接通,4、5点断开。当作为微型电子琴使用时,只需将开关K拨过去,使点1、2点接通,4、5点接通就可以了。

由于电子琴的体积非常小,所以一般普通键盘满足不了要求,为了缩小体积键盘必须自制。自制方法是:找一条8mm宽、长度80mm左右的敷铜板分成17等分,使17块敷铜板间分别绝缘,绝缘后的每块分别接CW93520的K6~K22,CW93520的按键公共点接在一个小插座上,小插座固定在收音机外壳上。找一根直径 $\Phi 1.5\text{mm}$ 、长60mm的裸铜丝,一端用软导线焊上,软导线的另一端接在小插头上,当演奏电子琴时,将小插头插入小插孔,用小铜丝分别接触敷铜板上的小铜片,就可以演奏出美丽动听的曲子了。

### (三)空中电子琴

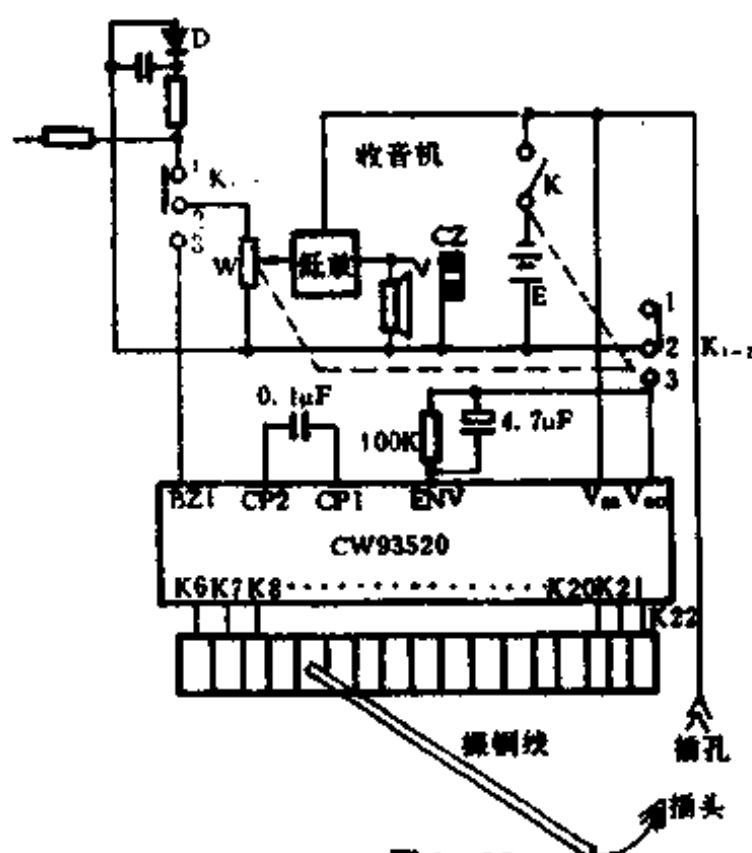


图1-95

空中电子琴是一种电子乐器,这种乐器的独特之处在于它既没有可供弹奏的琴键,也没有籍以发音的弦和管。演奏空中电子琴酷似魔术表演,乐师站在或坐在乐器旁,伸出手去靠近一根天线样的杆,以几乎觉察不到的手法施术,音箱里就响起悠扬婉转的旋律。它还能模拟鸟兽的声音。

现代空中电子琴是很复杂的电子装置。下面介绍一架人人都能制作成功的简单的玩具电子琴。它包括两个振荡器和一个混频器。用一只特殊的电容器改变其中一个振荡器的频率,这只特殊电容器由演奏者的手与乐器外壳的天线构成,杆连接到振荡回路,手靠近或远离天线引起振荡回路总电容量的变化,从而振荡频率也变化,另一个振荡器工作在固定频率。两个振荡器的信号在混频器中叠加,在输出端得到差频信号,并通过扬声器放出来。不演奏时这两个振荡器频率相等,无差频信号,扬声器无声。乐器的原理如图 1-96 所示,主要

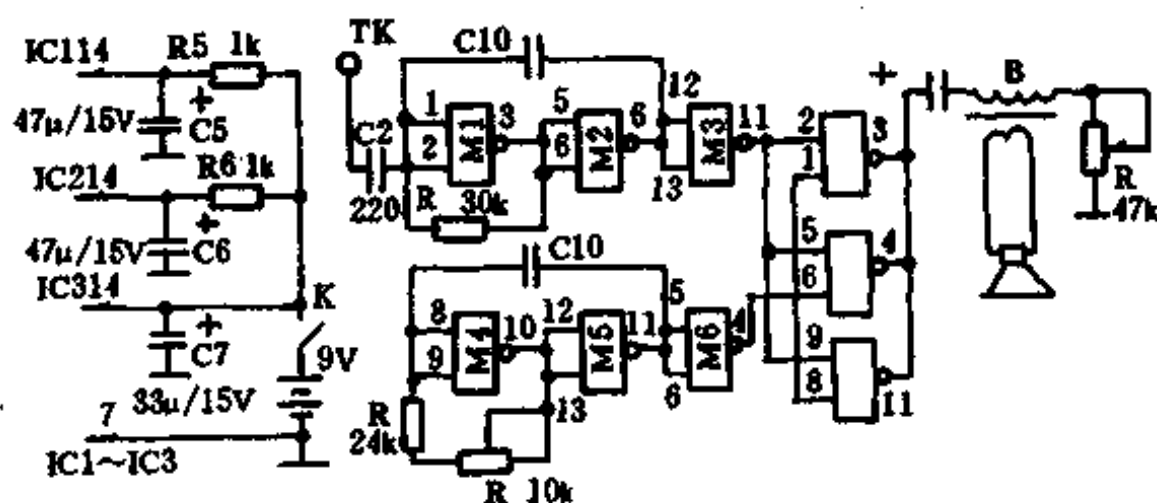


图 1-96

器件是两块集成电路。IC1 装成频率可调振荡器,其中与非门 M1 和 M2 构成多谐振荡器, M3 是去耦级。振荡器频率取决于电阻 R1、电容 C2 以及天线 TX 对乐器地线间的电容,而演奏者的手影响到天线对地电容,为使振荡器对天线与手间电容变化最灵敏,振荡器频率取得较高,为几百千赫。IC2 装成固定频率振荡器,各个门的用途同前,用 R2 进行频率微调。

信号从两个振荡器输出端经过去耦级加到混频器 IC2。设第一个振荡器频率为  $f_1$ , 另一个为  $f_2$ , 则混频器输出端得到  $f_1 \pm f_2$  的信号。合频信号频率甚高,扬声器不能放出,人耳也不可闻及。差频信号在音频范围内,输出电平达零点几伏至 1V,因此不必采用音频放大器而将扬声器经有关元件接到混频器输出端。IC3 各门并联使用以提高音量,R4 用来调节音量。乐器用电池供电。RC 滤波器是为消除振荡器间互相影响而设置的。整机耗电 7~10mA。

图中集成电路可选用 TC4011BP 或 C036。用 C036 时因引脚不同应对电路板作适当变动。C1~C3 用瓷片电容,C4~C7 用一般电解电容,电阻是 1/8W 的,R4 和 K 可用带开关电位器。电池用叠层电池或小型蓄电池。B 是半导体收音机单端输出变压器。扬声器 8Ω,0.1~0.25W。

除电池外,全部零件装在厚 1~1.5mm 平面印刷电路板上,无铜箔的一面即乐器面板。变压器、扬声器用胶粘到板上,扬声器与电路面板粘一片薄纱作喇叭布,其他元件焊到相应位置,对 CMOS 器件注意采取防击穿措施。乐器外壳是 30×75×148mm 的金属小盒,电池放在盒内,接头是一颗 M4 螺栓,从板上孔中穿出,在面板上用螺母拧紧。螺栓头应与电路板上接电容器 C1 的铜箔接触良好。天线是一根直径 6mm、长 300~500mm 的金属管,管端部有内螺纹,演奏乐器时把它旋到接头螺栓上。

该空中电子琴使用方法如下：用可变电阻 R2 调节乐器到所谓零差拍状态，即两个振荡器频率相同，扬声器无声。然后将手靠近天线，应出现声音。再细调 R2，使天线与手的距离尽可能远的情况下仍有声音，手靠近杆音调升高。为提高灵敏度，另一只手可以触摸乐器的金属壳或捏着调节旋钮（此时旋钮应为金属制且与乐器地线相连，接触良好）。

掌握这种乐器的关键在于勤练，不断摸索变换演奏手势，寻找看不见又确实存在于空间的音阶。

#### (四)电子小玩具——光线琴

这里介绍一个有趣的电子小玩具，把它放在灯光下面，手指在灯光和玩具之间来回游动，玩具能发出变幻无穷的响声，有时象鸟叫，有时似雷鸣，十分有趣。

光线琴的电路如图 1-97 所示。它采用时基 IC NE555 或国产 SL555。IC 接成典型的无稳态振荡电路，其振荡电阻采用光敏电阻器 GR，型号为 MG45 型。由于照射到 GR 上的光线受到手指的“拨动”，光照强度时强时弱，振荡频率就随之变化，所以扬声器 Y 就会发出变化的响声。

此电路只要元器件良好，接线无误，不需调试即可正常工作。

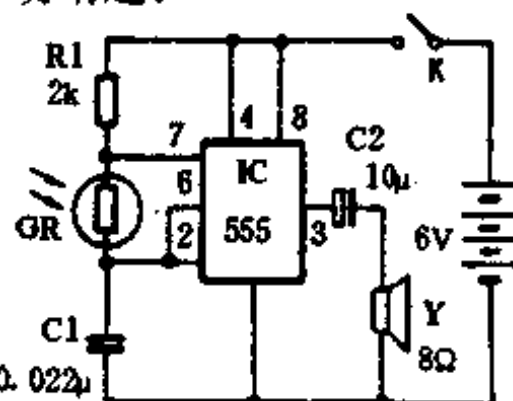


图 1-97

#### (五)HT24S 系列玩具电子琴

目前玩具电子琴的主要发展方向为多功能（如有可存记忆系统，不同乐器的模仿音、和音、变音、伴奏及示范等）、音色美及音名标准等，HT24S 系列玩具电子琴就是这类产品。电路如图 1-98 所示。

该系列是采用 CMOS 技术制造的大规模集成电路，功能包括能够输出 24 个音名（由 F4 到 E6）、直接键盘输入及内置前置放大器，除此之外，还具有可存记忆系统、示范功能。另外 HT24S 系列的音域还可以简单地扩展至 48 个音名。该块引脚名称及功能见表 1-3 所示。

表 1-3

脚	名称	功用
①	T1	测试脚
②	PNR	复位
③	MEMO	存贮
④	PLAY	混合
⑤	DEMO	示范
⑥~⑳	K1~K24	琴键 1~24
㉑、㉒	OSCI,2	振荡器输入、输出
㉓	T2	测试脚 2
㉔	REPLAY	重放

脚	名称	功用
③④	V <sub>DD</sub>	+5V
③⑤	V <sub>SS</sub>	地
③⑥	ENV	包络
⑨、⑩	CP1、CP2	钢琴音色输出、输入
⑩、⑪	OUT1、OUT2	蜂鸣器输出 1、2

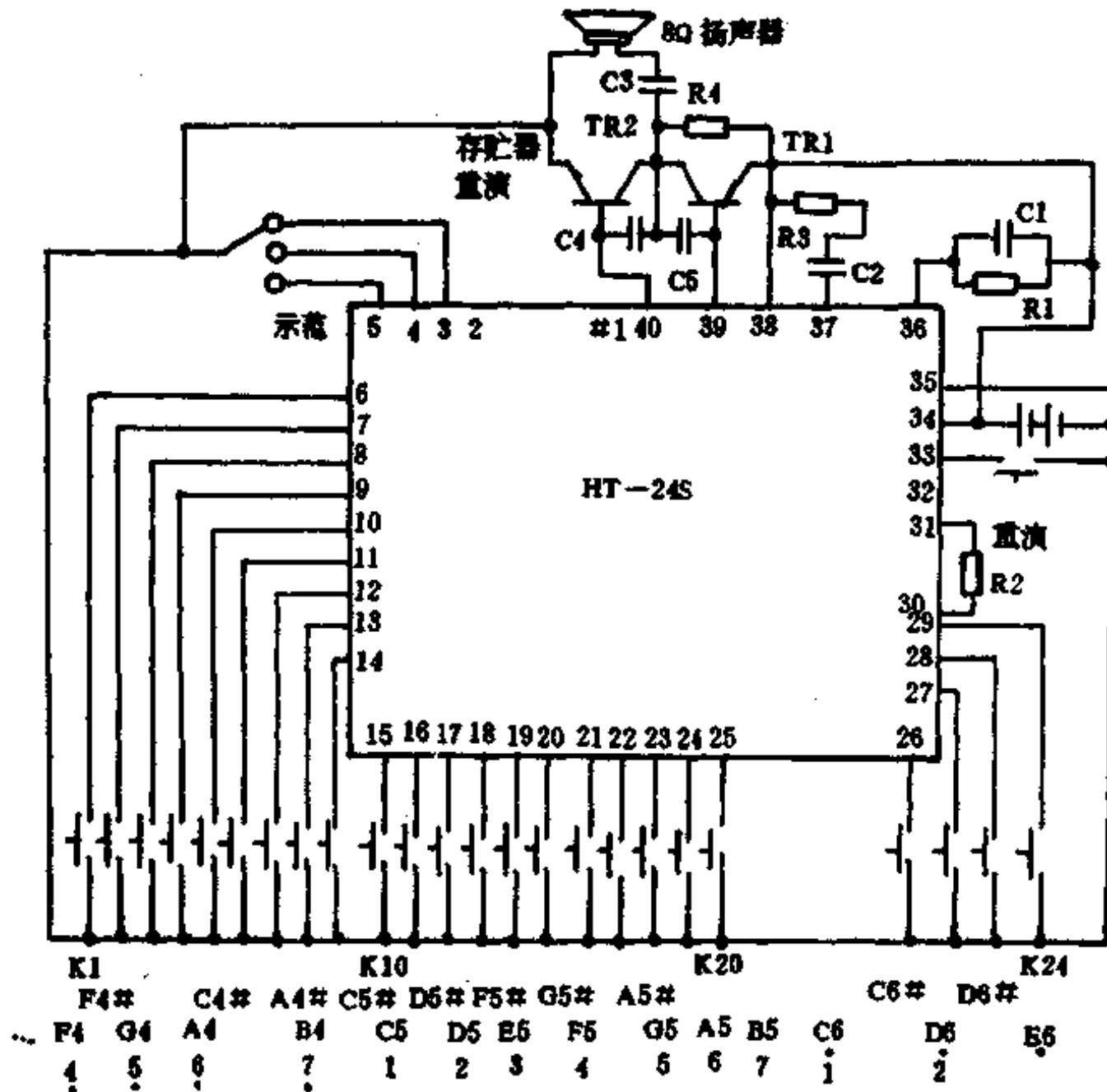


图 1-98

### (六) 简易变音儿童电子琴

电路如图 1-99 所示,它由二块 555 时基电路组成。IC1 组成锯齿波发生器,当分别按下 K1、K2……K15 时即接入不同的音阶电阻 R1、R2……R15,所以就产生不同频率的锯齿波,经二极管 D 送入 IC2 的②、⑥脚。IC2 接成施密特触发器,将锯齿波转换成方波信号送入扬声器 Y 发声。调节电位器 W 阻值,可改变方波信号的占空比,因此能改变音调。

R1~R15 可用 WH7-100k 微调电位器,细调它们的阻值即可获得 15 个音阶。此电子琴谐波成份丰富,音色悦耳动听,是一种较理想的玩具电子琴。

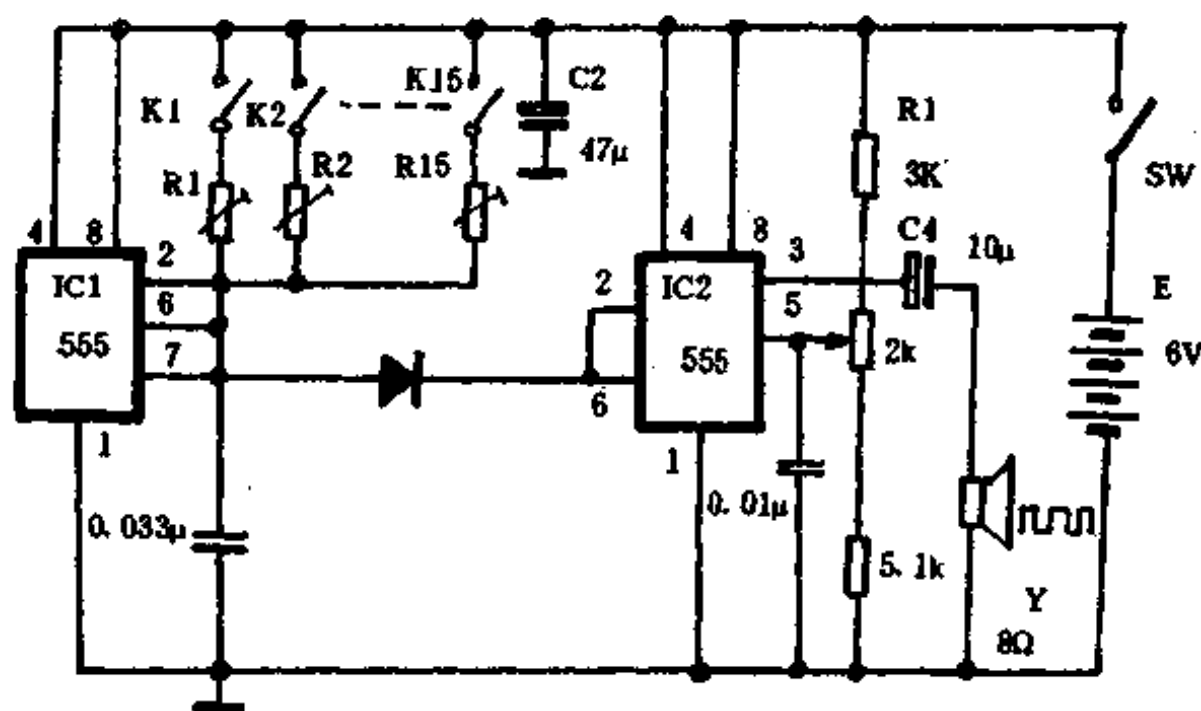


图 1-99

### (七) 简易电子琴

在收音机或录音机输出级接扬声器的一端(非地端)和调节音量的电位器一端(非地端)各引一细导线至机外,在两导线(A、B)间串接适量阻值的电阻,按如图 1-100 所示的电路组装,简易电子琴就制成了。

由于各种收音机电路结构及参数各不相同,图中 R1~R21 各电阻未标出阻值,读者可在 1~10kΩ 间选取各电阻阻值,方法是:

打开收音机,把音量钮调至较大位置,调谐钮调到任一尽头(无干扰信号),用测试棒代替琴键,取一台音阶比较准确的电子琴作校准简易电子琴各音阶“1”(R1)~“7”(R21)的标准。

(1)、用 10kΩ 左右的可调电阻器(电阻箱、电位器等均可)确定各音阶振荡电阻的阻值,校准第一音阶“1”(R1),按可测电阻器的值换上相应的固定电阻后,再用可调电阻器去校下一音阶“2”(R2),并依次校下去。

(2)、用 0.12~0.15mm 锰铜电阻丝在尼龙带上单层密绕一段,使其阻值在 200kΩ 左右(代换 R1~R21),打去绝缘层,在其上移动测试笔至各标准音阶处各插一直别针(须同电阻丝良好接触),尔后分别用细导线引至各琴键按钮,也可在硬纸壳上涂上一道 2B~6B 的软铅笔芯代替 R1~R21,音阶的校准同电阻丝。

此简易电子琴在演奏时,旋转收音机音量电位器可改变曲调。

收录机或收音机改装电子琴后,原机各功能及参数不受丝毫影响,有兴趣者不妨一试。

### (八) 雅马哈 PSR-38(37)型电子琴的改进

雅马哈 PSR-38 和 PSR-37 型电子琴均是日本雅马哈乐器制造公司生产的性能相同、具有 61 个标准键的高档电子乐器。它们采用了该公司最新研制开发的 DASS(Dual Architectural Synthesis System)双结构合成系统的音源合成技术,除了具有 100 种基本音色、

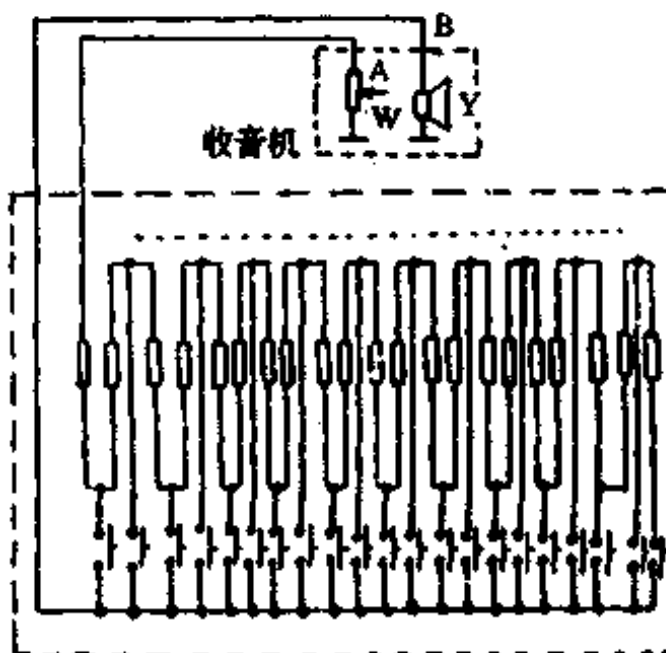


图 1-100



24种典型的舞曲节奏外,还设有双音合奏和自动附加装饰音的功能,可产生5050种合成音色,使演奏产生乐队合奏的效果。该琴采用数码指示音色类型、节奏速率及伴奏音量的大小,并且备有当前流行的MIDI乐器数字输入输出接口,可与微机相连并用微机编程控制其工作。这种琴不仅是家庭学习、娱乐的理想工具,而且还可以作为乐队演奏用琴,具有优良的性价比,在社会上拥有量较大。但该琴有两个明显的不足:①该琴放音功率较小(最大输出功率约2.5W),功率裕量不足,当开大音量时会产生一定的失真;②作为一种高档乐器,该琴没有配置感情踏板输入插孔,不能外接电子琴感情控制踏板,影响了该琴的音乐表现力。本文介绍一种简单的改进方法,只需在原琴主机线路板上增加少量元件,以增大该琴的放音功率和感情控制踏板接口,使该琴的演奏功能进一步完善。

图1-101所示是雅马哈PSR-38(37)型电子琴音频功放部分的电路原理图。由图可以

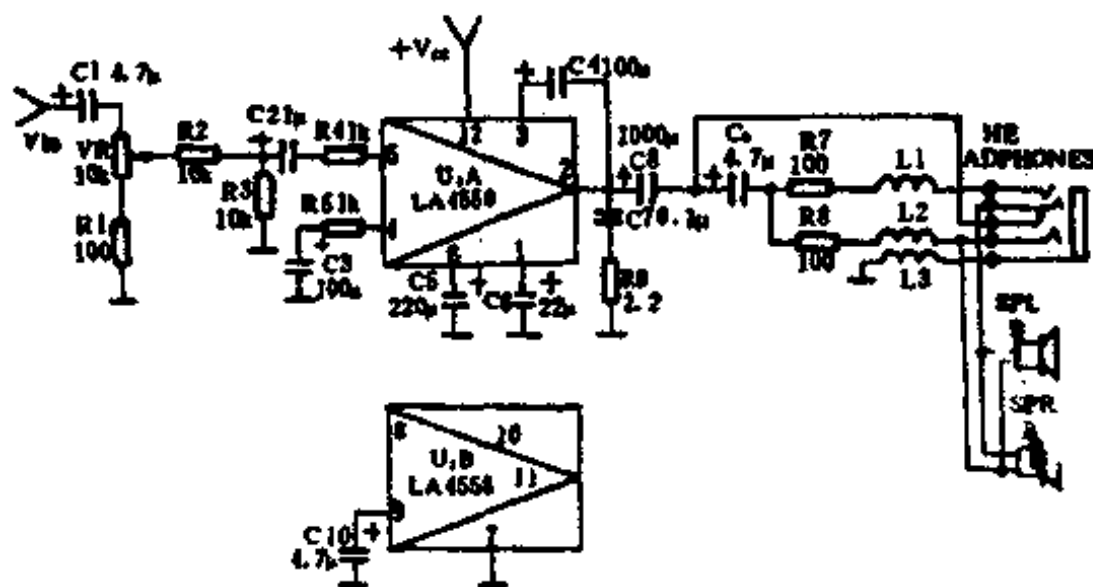


图1-101

看出该琴使用了双声道立体声功率放大集成电路LA4558中的一路功放U:A,而另一路功放U:B处于闲置状态。于是,我们可以将这路闲置的功放U:B与已使用的一路功放U:A相结合,将OTL功放电路形式改为BTL功放电路形式,从而使放音功率由原来的2.5W增大到4.7W左右。但LA4558所能承受的极限功耗小,一般构成BTL功放电路后,在9V电源供电时要求负载即扬声器的阻抗必须在8Ω以上,以免损坏集成电路。而雅马哈PSR-38(37)型电子琴使用两个8Ω的扬声器并联构成4Ω的负载接到功率放大器的输出端,在不改换原琴内两只扬声器的前提下,减小加在功放输入端的最大信号电压,使LA4558工作在安全稳定的功耗范围之内。

图1-102是改进后的电路原理图,虚线框内是新增加的部分电路。其中L4、L5、C11及感情控制踏板插座组成感情控制踏板接口电路。当外接感情控制踏板时,控制踏板内的电位器通过L4与电子琴内的主音控电位器VR的动触点相连接,随着控制踏板内电位器的阻值变化,送入功放的信号电压不断变化,使电子琴的音量也随之不断变化。L4、L5、C11组成的低通滤波器用于滤除由于电位器接触不良或引线过长而产生的干扰。比较图1-102和图1-101可以看出C10的正极改接到U:B的同相输入端而负极接地,新增加的C12从U:A的反相输入端取出信号并馈送到U:B的反相输入端,使U:B组成反相输出功率放大器后与同相输出功率放大器U:A相组合构成BTL形式的功率放大电路,C3和R5互换位置,便于C12取出信号。R2的阻值由10kΩ变成15kΩ,主要是为了加大衰减进入功放电路

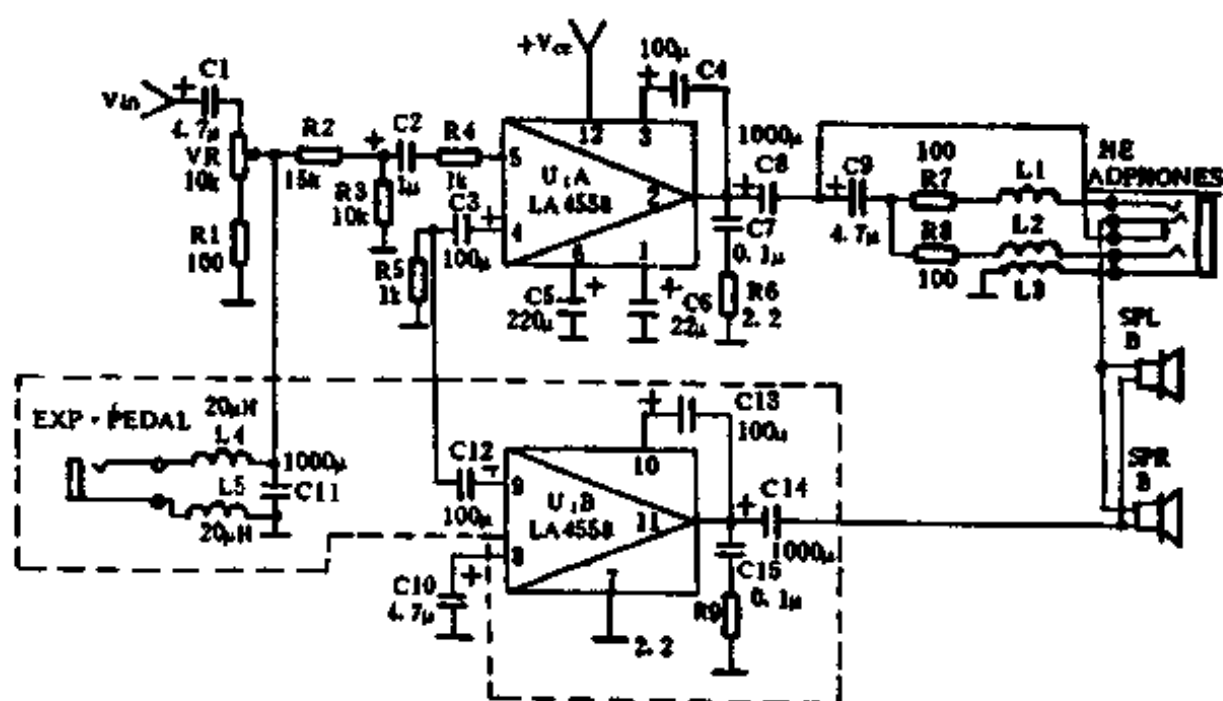


图 1-102

的输入信号电压,以免功放集成电路超出所能承受的功耗极限而损坏。

图 1-102 中新增加的电阻、电容元件均无特殊要求,只要符合图 1-102 中所示元件值即可,电解电容尽量选用体积小的。L4、L5 采用成品色码电感,免除绕制电感的麻烦。感情控制踏板插座选用可插焊在电路板上的  $\Phi 6.5\text{mm}$  标准插座,便于与市面上流行的电子琴感情控制踏板上的插头相匹配。

改装很简单。打开电子琴的上面按键控制面板,在琴内主印制电路板上找到功放部分电路,用一个  $15\text{k}\Omega$  的电阻换下 R2,把 C2 和 R3 交换位置。取下 C10,将其正极与 LA4558 的⑧脚相连,负极与功放的输入地线相连。然后在 LA4558 右排管脚周围空余的接地面上用刀片分割出块状的焊盘,将新增加的元件直接搭焊在上面,再用导线将各个焊盘与功放集成电路相应的管脚连接起来。控制踏板插座与主机板上的耳机输出插座间隔一定的距离后并排插焊在主机电路板上,在琴体后面接口板的相应位置打一个比  $\Phi 6.5\text{mm}$  稍大一些的通孔,使控制踏板插座的插口露出琴体后面接口板,L4、C11 与主音量控制电位器 VR 上的动触点之间采用屏蔽线连接。在进行电路改装时要小心细致,注意新增加元件的地点连接,C10、C11、L5 的接地端要连接到功放电路的输入地线上,R9 的接地端连接到功放电路的输出地线上,以免在地线上产生噪声。

改装完毕,如确认线路连接无误后即可加电,先用万用表测量两路功放输出端对地电压应为  $1/2$  电源电压即  $4.5\text{V}$  左右,表明功放电路工作状态正常,将扬声器按图 1-101 给出的连线方式接入功放电路中,然后将改装好的主机线路板装入琴内,并装好电子琴的上面按键控制面板就可以开机演奏了。

使用 PSR-38(37)型电子琴时,如遇到功放集成电路损坏,在找不到同型号的功放集成电路时可用 LA4550 或 LA4555 直接代换。

### (九)自制电子音乐储蓄盒

现在很多孩子都有储蓄盒(箱、罐),如果在盒里装上一音乐电路,在每向盒里装入一枚硬币时,音乐电路都自动奏出一首优美动听的电子音乐,这将会增强孩子的储蓄兴趣,对培养孩子勤俭节约的精神也是很有利的。

电路如图 1-103 所示。它采用一块 KD-482 型音乐集成块,该集成块内储 12 首名曲的旋律,每触发一次,奏出一首,其输出经 BG 放大后推动 HTD 压电陶瓷片发出电子音乐声响。其触发端用导线接至两片薄铜皮,薄铜皮镶卡在投币口的上下边沿上,由于投币口较小,且薄铜片具有一定弹性,每当投入一枚硬币,都会使上下边沿上的薄铜皮经硬币短接一次,导致音乐集成电路被触发一次,奏出一首电子音乐。图中 BG 选用 3DG6,  $\beta \geq 40$ 。压电陶瓷片选用 HTD-27A 型,为了增大音量可制做一个助音腔或将 HTD 直接粘在储蓄盒上以储蓄盒做助音腔。电源可用 5 号电池,一般一节电池可用半年以上,其余元件如图中所标即可。

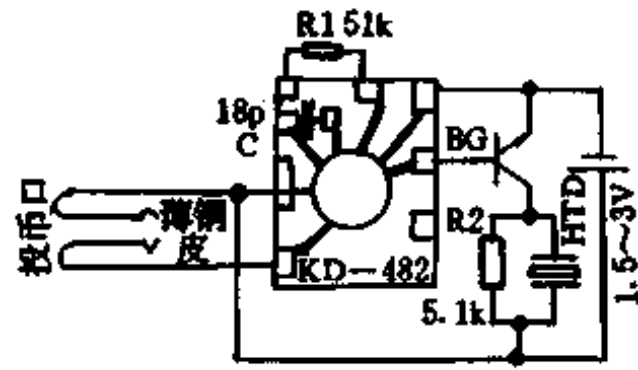


图 1-103

### (十)美妙的音乐盒

这个音乐盒电路能自动地发出十六种不同的音符,每发出十六个音符后再循环发声。不论将其做成音乐盒还是其它告警装置都能展示其生动趣味的一面。

该电路的核心全部由 CMOS 集成片组成,音乐发生振荡器是一个 555 时基。

如图 1-104 所示,十进制计数器 IC2 4017 和一块 IC4 4066 相接,与一个时钟脉冲发生

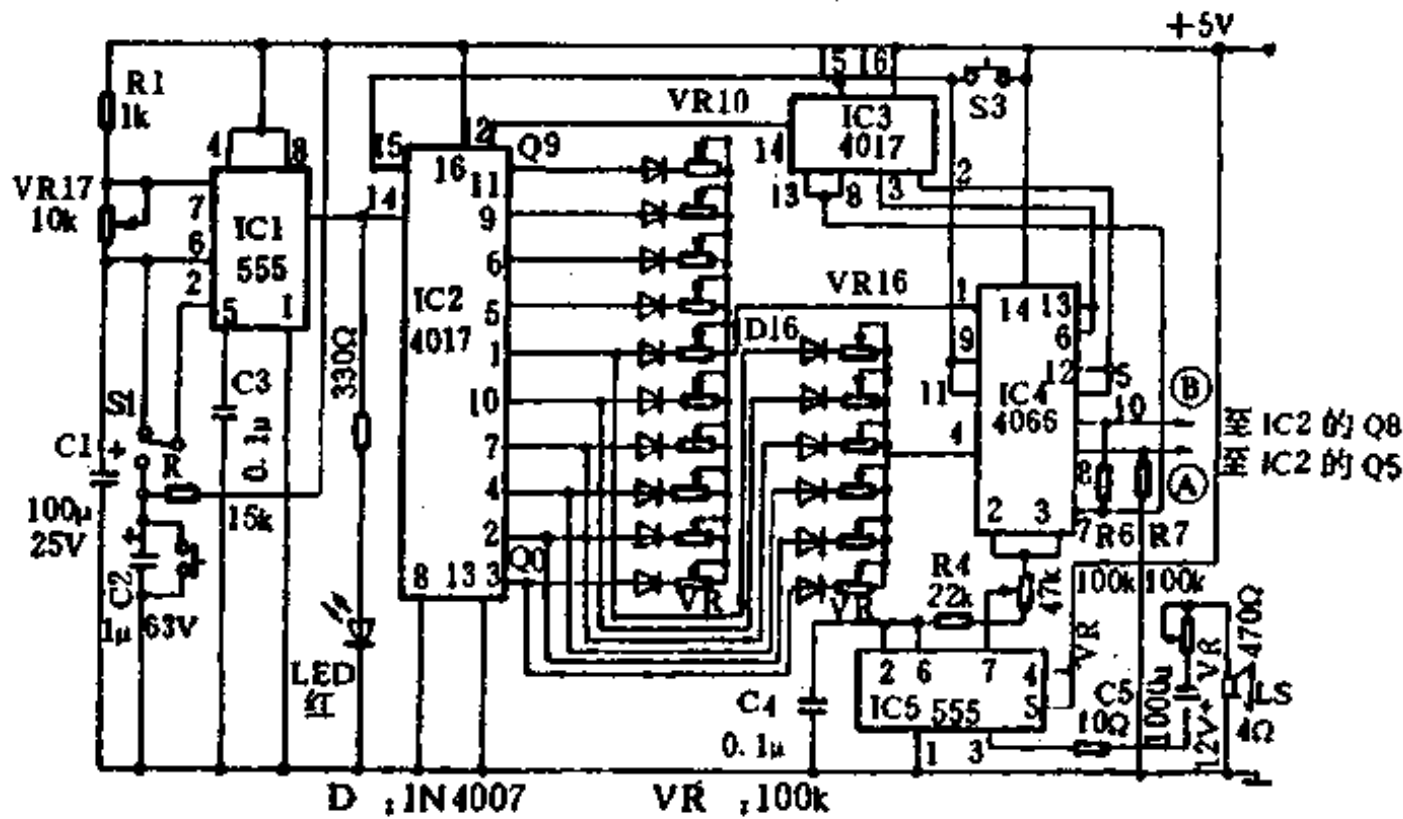


图 1-104

器 IC1555 一同对电路进行循环控制。当每一个脉冲来时,VR1~VR16 中的一个电阻就与音乐发生器连通,使其发出一个特定的音符。而 VR1~VR16 中的其它电阻则因二极管的反偏而不起作用。

因为一个 4017 十进制计数器不能给出十个以上的不同输出,这里又用了一块 4017 集成块,使电路扩展到可输出二十个不同信号,在该电路设计上只取其中十六种输出。

为了得到优美悦耳的音乐,需要借助管风琴等类似的乐器对 VR1~VR16 进行调节。每个音符音质的好坏就在于你调节每个电阻恰当与否。

### (十一)奏乐的西装皮夹

H112A 光控音乐集成块是浙江萧山晶体管厂的产品。电路如图 1-105 所示,该电路光度控制灵敏度高,用较小光度就可控制触发奏乐。将该音乐块放在西装皮夹里,只要一打开皮夹就会有一首乐曲奏出,合上皮夹后曲终音乐也将停止,真是别具一格。

实际制作非常简单,在西装皮夹合适的票袋里放入音乐集成块,并在其光敏电阻位置上方挖去一个圆孔以利曝光,用两粒 AG10 钮扣电池作电源,将装有助声腔的压电喇叭接上就有乐曲奏出。

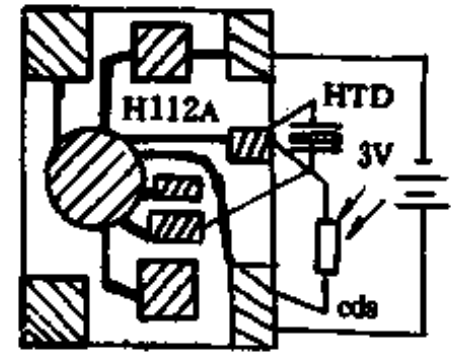


图 1-105

### (十二)光控温控八音电路

在 KD9561 八音发声电路中加装一只刮掉漆的玻璃管 3AX81 型晶体三极管后,便可实现用光和温度来控制喇叭发声。接法如图 1-106 所示。平时电路中喇叭不发声,当用手电筒照射 3AX81 时,喇叭发声,其控制距离可达 8m 以上。当 3AX81 管壳上温度达到 40°C 时,喇叭发声,温度下降时停止发声。本电路可广泛用于报警器及玩具中。电路中 K 为 1×8 开关, BG 为 3DG 型三极管, R 可在 160~200kΩ 范围内选取。

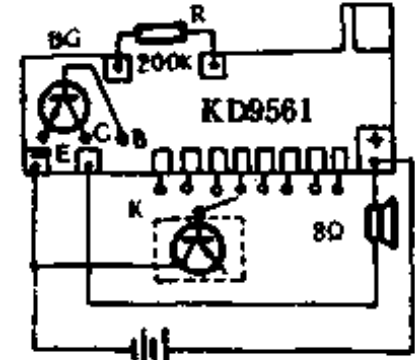


图 1-106

### (十三)音乐集成电路及其应用

#### 1. CW9300(3830、8403)系列音乐集成电路

电路如图 1-107 所示。按一下按钮 AN,自奏 20s 音乐后自行停止。如果将 AN 用开关代替,当开关闭合时,喇叭 LB (8Ω)便会反复奏曲,直到关断开关或切断电源。CW9300 系列音乐集成电路的工作电压为 1.5~5V。本电路可用压电陶瓷片演奏,将压电陶瓷片直接焊在“b”与电源正极即可(这时无须用三极管 BG),且耗电甚小,但音量较小,仅仅适合于清静场合。若需要音量较大,则必须在电路中的“b”、“c”、“e”三处焊上一只 NPN 型硅三极管(如 3DG6、3DG12),此时演奏中耗电较大,而播放的乐曲也宏亮多了。

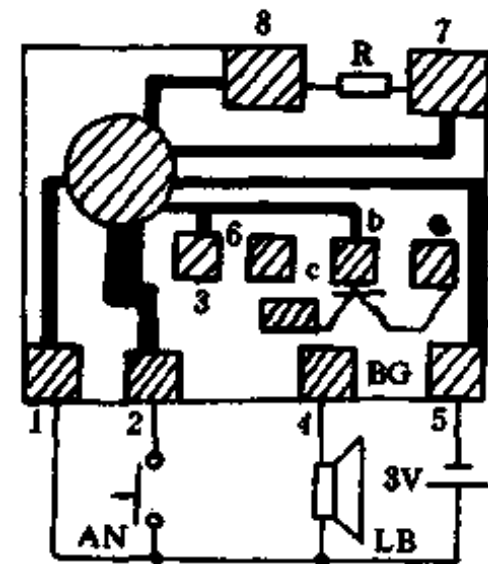


图 1-107

电源电压对播放时间和耗电大小是很有影响的。1.5V 时,耗电电流为 12mA,演奏时间为 34s;电源为 3V 时,电流 34mA,演奏时间为 26s;电源为 4.5V 时,电流为 54mA,演奏时间为 24s。

集成音乐电路演奏时间的长短与 R 的取值也是有关系的。R 取值越小,演奏时间越短,取值越大,演奏时间越长。

通常,音乐集成电路在静态时(即不演奏时)耗电电流小于 50μA,故一般都不装电源开关。

#### 2. KD9300 系列音乐集成电路

KD9300 的用途与 CW9300 基本相同(如图 1-108 所示)。不同的是,正常演奏乐曲时, KD9300 无须在⑦端、⑧端之间接电阻。倘若在⑦、⑧端之间焊接电阻,就会改变乐曲的

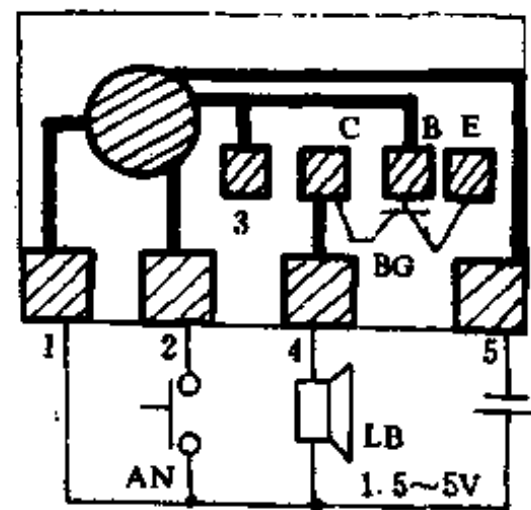


图 1-108

播放节奏。如焊装一只  $150\text{k}\Omega$  电阻时,节拍加快,12s 乐曲就结束;焊一只  $75\text{k}\Omega$  电阻时,9s 结束,此时歌曲已不成调;而焊上一只  $2\text{k}\Omega$  电阻时,只听到喇叭发出一阵沙沙响声,仅 1.3s 乐曲就结束了。

### 3. CW9400 系列音乐集成电路

CW9400 系列音乐集成电路与 KD9300 的用途基本相同。所不同的是,CW9400 从根本上取消了外接电阻,没设可接电阻的⑦端和⑧端(如图 1-109 所示)。

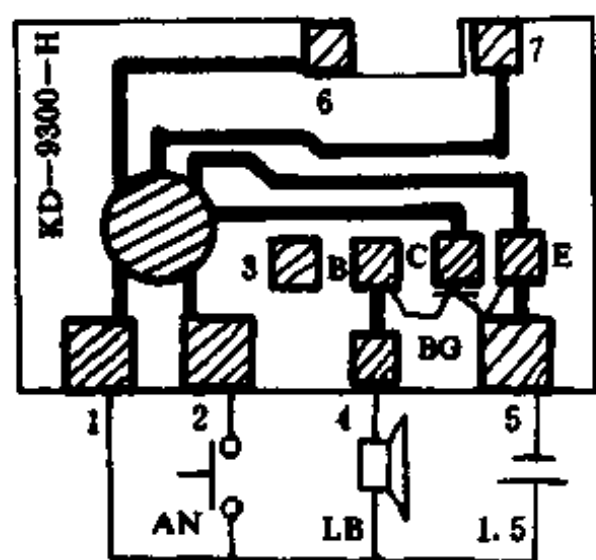


图 1-109

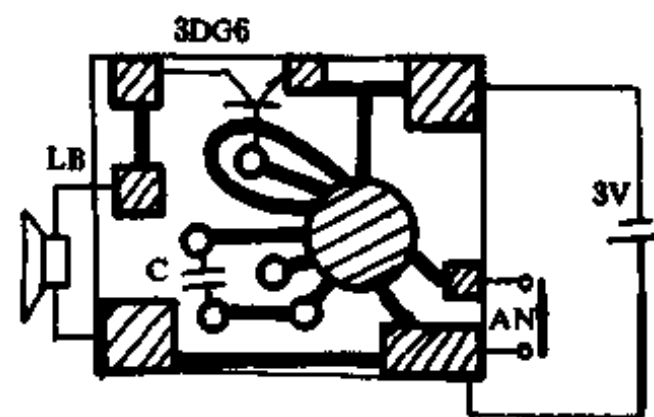


图 1-110

### 4. CW2850-12K 音乐集成电路

CW2850-12K 音乐集成电路接线如图 1-110 所示。该系列音乐集成电路内储 12 首名曲的主旋律,按下门铃按钮 AN 便可触发音乐集成电路工作,使喇叭 LB 播放音乐,触发一次演奏一首乐曲,音色优美。工作电压为 3V,功耗很小,故省却了电源开关。电路中 LB 为  $\Phi 57\text{mm}$   $8\Omega$  喇叭,C 为  $51\text{pF}$  电容器,R 可在  $56\text{k}\Omega \sim 68\text{k}\Omega$  范围内选取,为防止误触发,建议在 AN 两端并联一只  $0.01\mu\text{F}$  的电容器。

### 5. KD482 型音乐集成电路

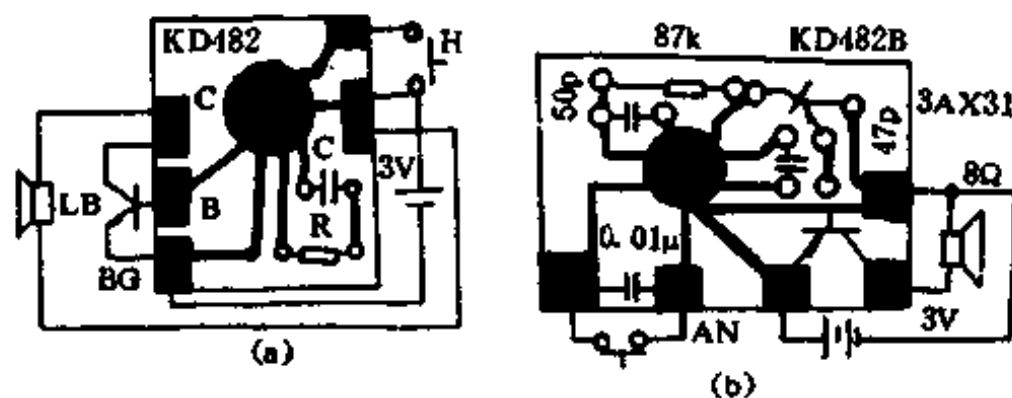


图 1-111

KD482 型音乐集成电路如图 1-111(a)所示。该电路内储 12 首名曲的主旋律,触发一次演奏一首乐曲,音色优美。工作电压为 3V,功耗很低,外围电路简单,是制作门铃、音乐钟的理想音乐集成电路。印刷电路中的“C”、“B”、“E”为焊接 NPN 三极管(如 3DG8)用的,C 为  $51\text{pF}$  电容器,R 为  $56 \sim 68\text{k}\Omega$  碳膜电阻器,AN 为触发按钮。

KD482B 是专为时钟配套的音乐集成电路(如图 1-111(b)所示),内储 12 首乐曲,每奏完一首乐曲即能分别打点 1~12 下,乐曲音色优美,打点声音宏亮,工作电压为 3V,功耗很小。

### 6. ML03 型音乐集成电路

ML03 型音乐集成电路,内储 12 首主旋律,外围元件取值及用法均同 CW2850-12K (如图 1-112 所示)。

### 7. CIC5600 系列音乐集成电路

CIC5600 系列音乐集成电路与 KD5600 系列音乐集成电路属同一种产品(如图 1-113 所示)。因为该电路能模拟人和动物的发音,所以也被称为模拟声集成电路。它内储一句汉语或一句英语或一种动物的叫声,声音逼真。具体说来,各种规格的电路所模拟的声音是:

- CIC5603: 欢迎光临;
- CIC5604: 谢谢光临;
- CIC5605: 模拟猫叫;
- CIC5606: 英语“I Love You”;
- CIC5607: 英语“Happy Birthday”;
- CIC5608: 模拟狗叫。

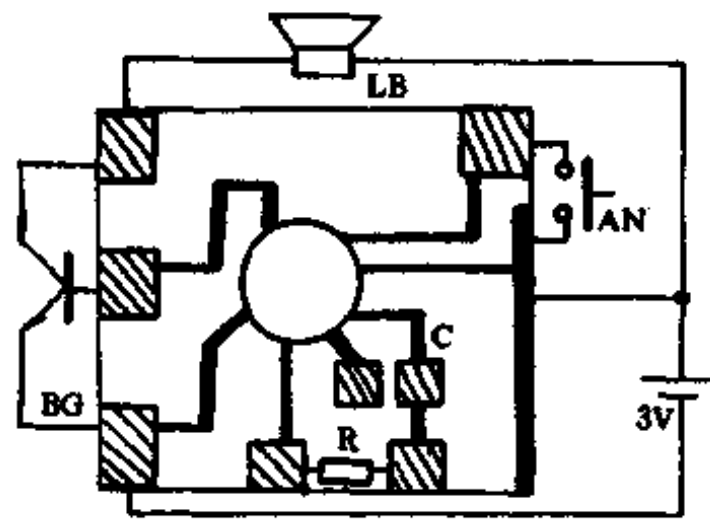


图 1-112

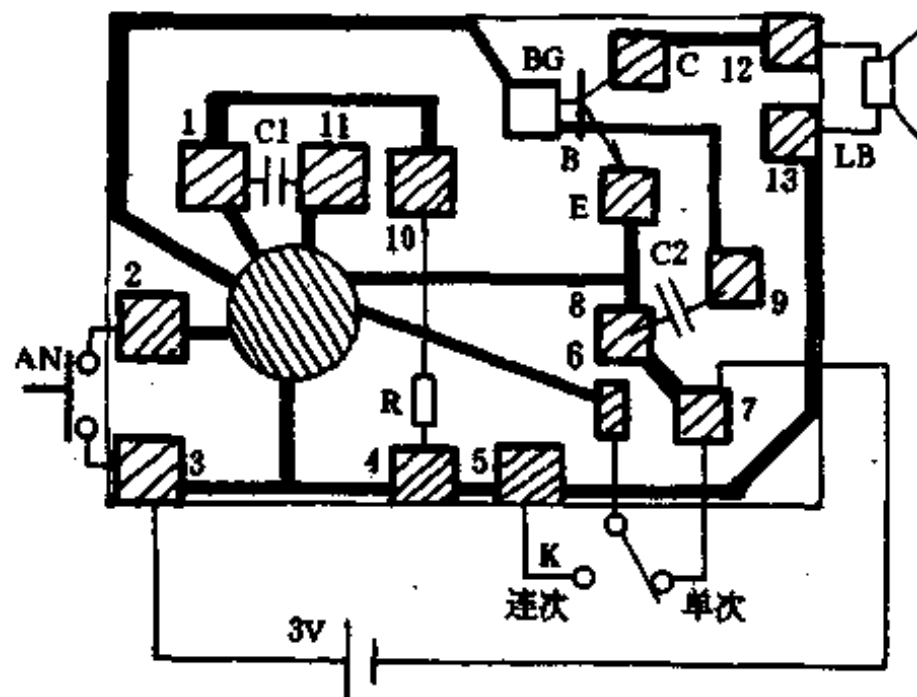


图 1-113

尽管产品型号各异,放音不同,但接线是相同的。接线端子①、④端焊接一只 240kΩ 左右的碳膜电阻器,②为触发端,采用正触发,如图 1-113 接一只按钮 AN,按一下即触发一次,喇叭则放一次音。③端接电源正极,⑤、⑥、⑦端接一只转换开关 K。当开关拨在“连次”位置时,按一下 AN,喇叭播放语音两句;若开关拨在“单次”时,触发一次则播放一句语音。⑦端为电源负极,⑧、⑨端焊上一只 1μF 电容器,⑩、⑪端焊接一只 470pF 电容器,⑫、⑬端接一只 8Ω 扬声器。E、B、C 端分别为 NPN 型三极管的发射极、基极、集电极的焊点。BG 常用 3DG6 或 3DG12。该电路工作电压为 2.4~5V。

### 8. CIC2851AE 音乐集成电路

CIC2851AE 型音乐集成电路不是采用软包装形成,它与普通集成电路一样,需要安装

在印刷电路板上,图 1-114 为 CIC2851AE 音乐集成电路图。①~⑧即为集成电路管脚,R1 为  $100\text{k}\Omega$ ,BG 采用 NPN 型硅管,为 3DG6,BL 为  $8\Omega$  喇叭。

顺便讲一句,CIC2874E(华尔兹舞曲一段,播音 30s)接线与图 1-114 相同。

### 9. KD15 音乐集成电路

KD15 音乐集成电路能演奏流行歌曲《十五的月亮》,其工作电压为  $3\sim 5\text{V}$ 。笔者试验过,当电源电压为  $1.5\text{V}$  时,电路仍能工作,只是音量小些,演奏时间为 21s;当电源电压为  $3\text{V}$  时,演奏时间为 23s;电源电压为  $4.5\text{V}$  时,演奏时间为 24s。

该电路的三极管 BG 通常采用 NPN 硅管,如 3DG6 或 3DG12,LB 采用  $8\Omega$  喇叭(如图 1-115 所示)。值得一提的是,CW9300、KD9300、CW9400 等音乐集成电路的②端均为触发端,KD15 也可将②端作为触发端,只是按钮不能松手,一松手就会停止演奏。所以本电路通常将①、②端短接,而采用图 1-111~图 1-115 所示的触发形式。实际上这是采用电路电压波动信号来触发音乐集成电路工作,这就需要选择 R 的取值:R 不可太小,否则耗电太多;R 也不能取得太大,否则形成不了较大的电压波动信号,触发不了电路。经试验,R 通常取  $5\sim 15\Omega$ 。有人将 R 串接于电源回路中,笔者试验过,若那样,喇叭发音嘶哑,甚至只能听到一片“沙沙”声。

上述电路仍有缺点,即触发时耗电较大。节电的办法就是将 R 换成较大的电阻,但阻值大了又不能触发电路。为解决这个问题,可在 R(取值为数  $\text{k}\Omega$ )两端并接一只数微法的电解电容器。按下 AN 后,电解电容器充电,可造成电源电压有较大的波动信号,从而触发 KD15 工作。电阻器 R 不能省,否则电容器充电电流不能迅速放掉,影响触发。

如果要求按下 AN,喇叭播放乐曲,而松开按钮,LB 就停止播放的话,可将 AN 接在①端、②端(此时不再接跳接线,也不需要 R)。

### 10. KD150 系列音乐集成电路

如果要求按下 AN,喇叭播放乐曲,而松开按钮,LB 就停止播放的话,可将 AN 接在①端、②端(此时不再接跳接线,也不需要 R)。

KD150 系列音乐集成电路,为近年来国内推出的新产品,所产生的音乐或模拟声是:KD151,内储黄梅戏《天仙配》中的“夫妻双双把家还”,乐曲时间约 20s;KD152,内储“军港之夜”曲一首,时间 20s;KD152B,内储台湾名歌“梅之花”曲一首;KD153,发出“叮一咚”音响;KD154,光控音乐片,带光敏电阻器和音乐集成电路,利用光敏电阻器来控制触发;KD155,声控音乐片,哨声控制。它用压电陶瓷片接收哨声触发,同时又是利用压电陶瓷片来播放音乐;KD156,有余音的“叮一咚”声和鸟鸣声;KD157,有回声的枪声和爆炸声。KD150 系列音乐集成块的接线方法随型号的不同而异。

KD151、KD152、KD153 的接线方法同 CW9300,见图 1-107 所示。

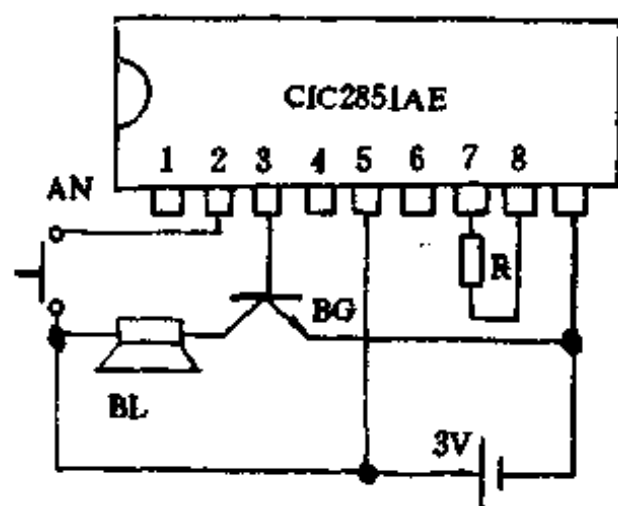


图 1-114

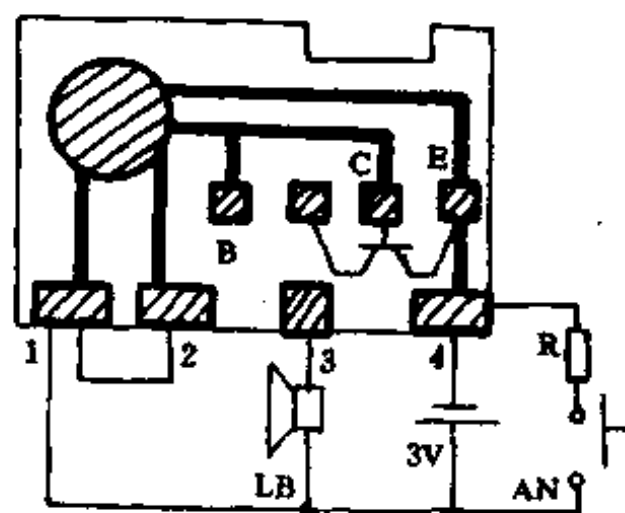


图 1-115

KD154(与国外H112A 相同)型光控音乐集成电路见图1-116。它利用光敏电阻GR 接受光照信号来触发工作,通过压电陶瓷播放音乐。光敏电阻是一种对光特别敏感的传感器件,其阻值能随光照强度的变化而变化;光弱,阻值小;光强,阻值大。它象普通电阻器件一样,是无极性的器件。

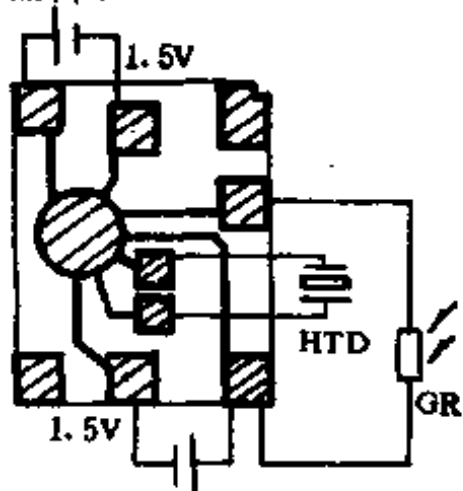


图1-116

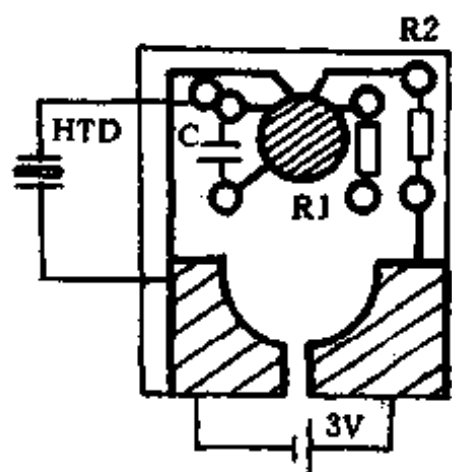


图1-117

KD155 接线图见图1-117。HTD 为  $\Phi 27\text{mm}$  压电陶瓷片,安放在 $\oplus$ 处。C 为一只DT01-1-3000pF 圆片瓷介电容器,R1 用 RTX-0、125W-680k $\Omega$ ,R2 取 RTX-0、125W-220 $\Omega$ 。电源为两片Ag10 型钮扣电池。

KD-156 音乐集成电路见图1-118,全部电阻可用 RTX-0.125W 碳膜电阻器,R1 = 1M $\Omega$ ,R2 = 270k $\Omega$ ,R3 = 1k $\Omega$ 。C 选用 CD11-613V-3.3 $\mu\text{F}$ ,BG 为 PNP 型硅管,如 3CG14, $\beta=80\sim 100$ 。LB 用  $\Phi 50\text{mm}$  8 $\Omega$  喇叭,AN1、AN2 可购市售金铃牌门铃按钮。

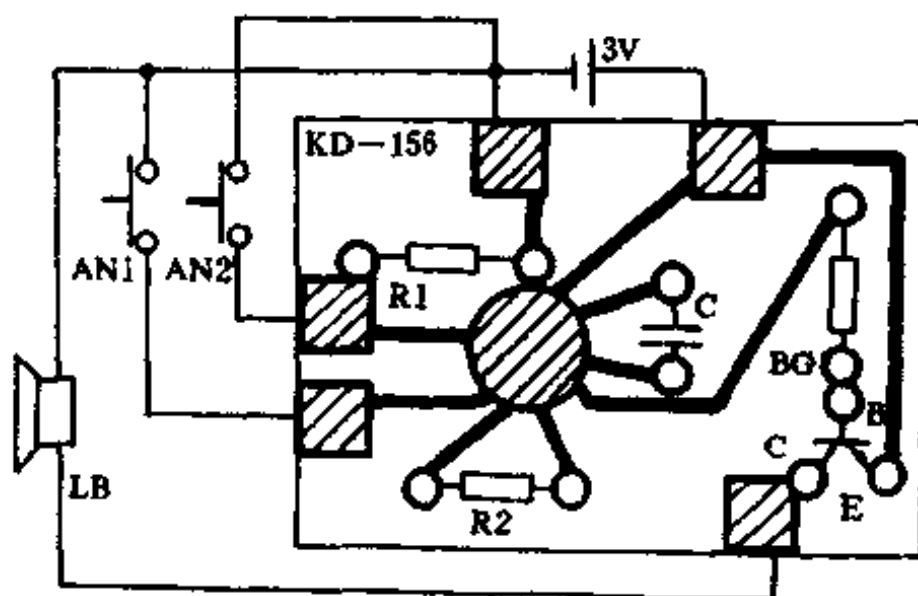


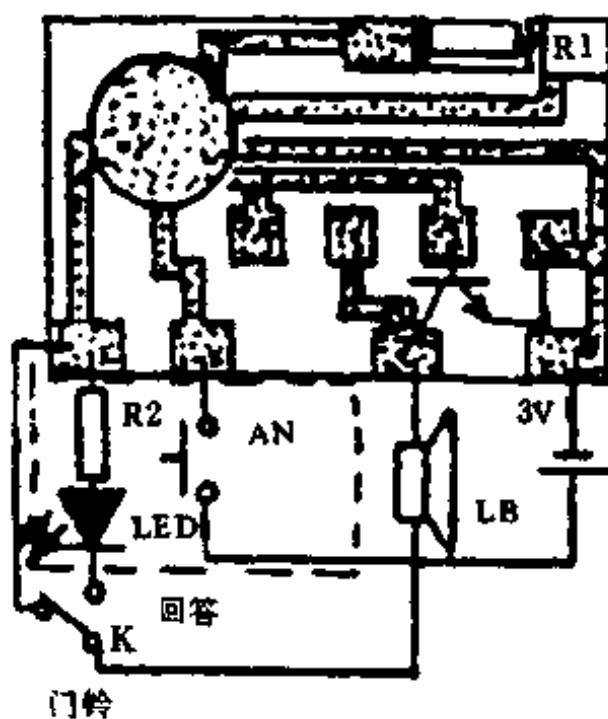
图1-118

按下 AN1,喇叭播放出“叮—咚”声,按下 AN2 即播放出“啾啾”鸟叫声。若是将 AN1、AN2 都按下,喇叭发出“叮咚”声。

该电路电压可取 1.5~4.5V,其静态电流(指无触发信号,喇叭不播音)较大。当电源电压为 4.5V 时,静态电流达 46mA,而按下 AN1 后,耗电电流反而变小,为 26mA,按下 AN2 后,耗电为 38mA。

### 11. 应答音乐门铃

客人按动门铃按钮,主人听到音乐不便立即迎接,希望客人稍候一下,这种情况可采用应答音乐门铃。电路如图1-119所示。图中K 为一只单刀双掷开关,平时,K 拨在“门铃”位置上,音乐门铃照常工作。当主人听



门铃

图1-119



到门铃播放音乐后,将开关拨到“回答”位置上,喇叭播音停止,与 AN 同在一个小盒中的发光二极管 LED 发出“请稍候”的红亮光,客人见到后就知道主人回家了。

在这里,LED 用红色发光二极管,因为红光较其它光亮醒目。R2 一般取 0.125W、阻值为 150Ω 左右的碳膜电阻器。

### 12. 主人外出的音乐门铃

电路如图 1-120 所示。

将一只绿色发光二极管和门铃按钮 AN 同装在一个小盒中,并在旁边标出“绿灯闪,人外出”的字样。主人外出前将开关 K 扳到“外出”位置,客人按动门铃按钮 AN 时,听不到喇叭播放音乐,见到的只是闪烁着的绿光和旁边标出的字样。

当主人回到家中,将 K 扳到“在家”的位置,门铃功能依然如故。此处有关 K 的选择和 R2 阻值的确定,请参见“应答音乐门铃”。

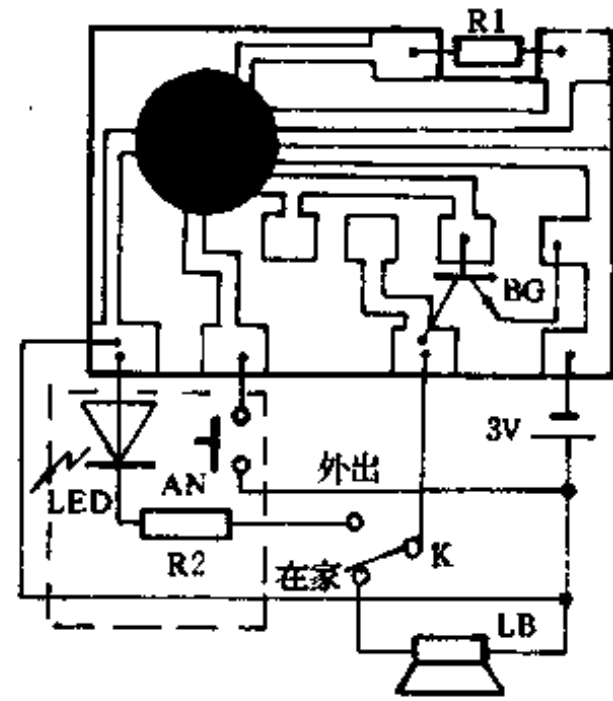


图 1-120

### 13. 夜光门铃

夜幕降临,门头户首较暗时,夜光门铃按钮上的小红灯自动点亮。

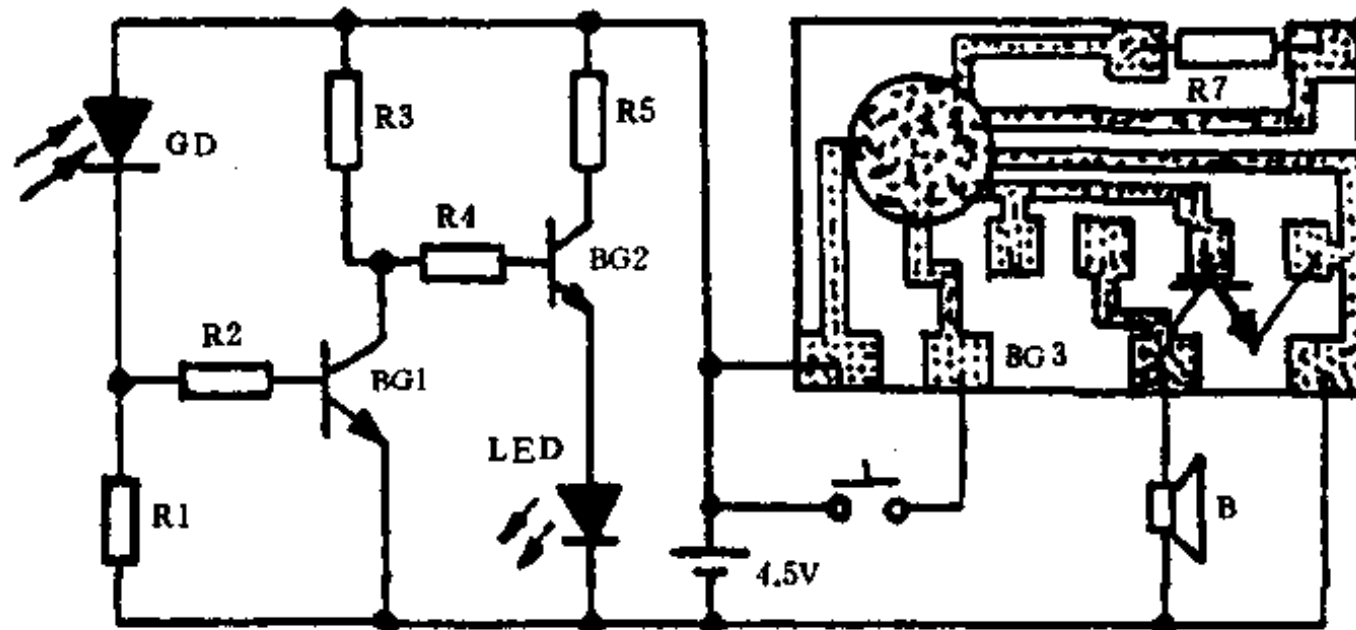


图 1-121

图 1-121 为夜光门铃电路图。音乐集成电路是大家熟知的 CW9300,也可用其它型号的。跟普通音乐门铃一样,按下 AN,喇叭立即就会播出欢快的乐章。

所谓夜光门铃,主要是指按钮有夜晚发光电路。该电路由 BG1、BG2、光电二极管 2CU1、发光二极管 LED 等组成。白天,光线较强时,2CU1 产生较强的光电流,为 BG1 提供了足够的正向偏置电流,BG1 导通,使 BG2 的基极与发射极之间近似短路,BG2 截止,发光二极管 LED 不发光。天黑光线较暗时,2CU1 的暗电流不足以维持 BG1 导通,于是 BG1 截止,BG2 导通,发光二极管发光,为来客指出了门铃所在位置。

制作时,BG1、BG2 均用 3DG6,β 值为 80~100。

### 14. 声光显示音乐门铃

声光显示音乐门铃电路如图 1-122 所示。

声光显示音乐门铃,既能在按动门铃按钮 AN 时发出优美动听的乐章,又会发出随同音乐变化的闪光。

BG1、BG2 是音乐集成电路的外围元件,担负着功率推动级。它们的基极,分别取出一部分音频信号,经放大后,BG1 推动 LB 放音,BG2 推动 LED 发出与曲调节奏完全同步的闪烁红光。

材料选择:电阻都用 RTX-0.125W 碳膜电阻器,其中  $R1 = 68k\Omega$ ,  $R2 = R3 = 2.4k\Omega$ ,  $R4 = 1k\Omega$ 。BG1、BG2 均是 3DG6,  $\beta = 50 \sim 80$ 。

### 15. 定时音乐门铃

这种门铃具有定时功能,电路如图 1-123 所示。原理:门铃按钮 AN 未按时,BG1、BG2 均呈截止状态,喇叭无声,电源经 R1 为 C1 充电。按下 AN, C1 放电, BG1、BG2 深饱和。BG2 的饱

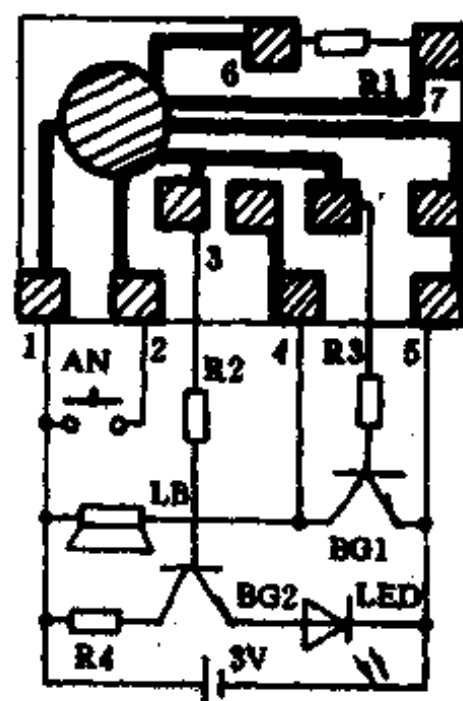


图 1-122

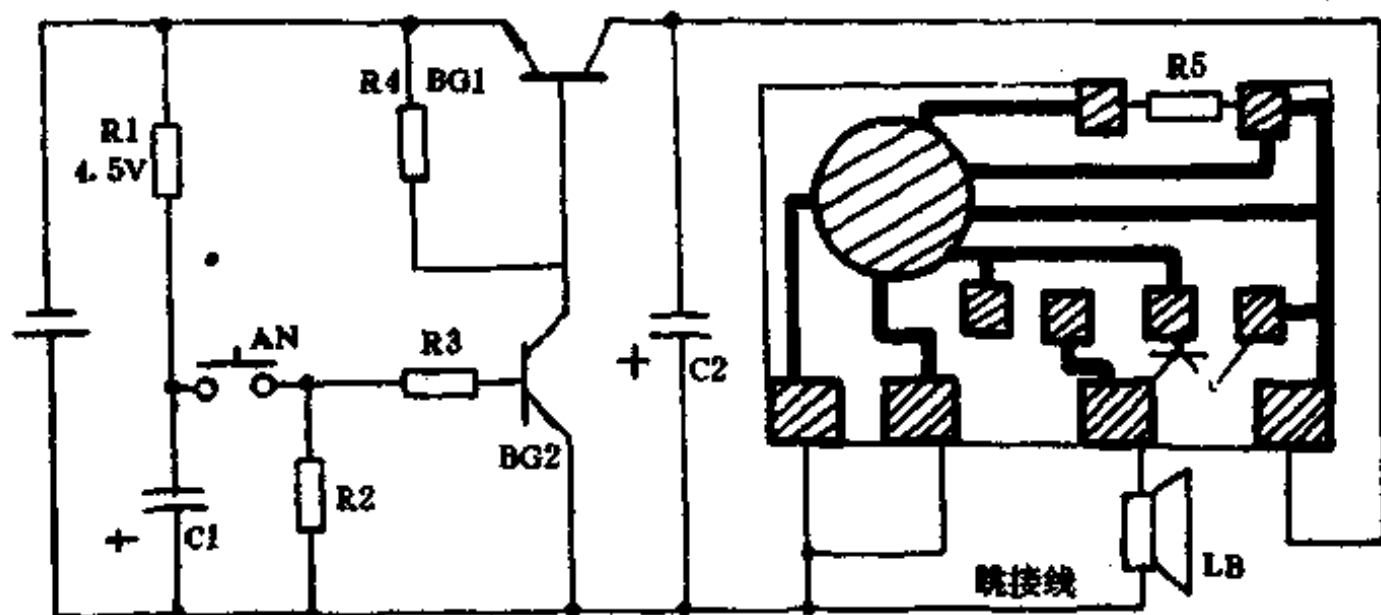


图 1-123

和,就相当于一只开关的闭合,为音乐集成电路提供了电源。由于该音乐集成电路的触发端有跳接线沟通,所以喇叭 LB 立即播放乐曲。随着 C1 对 R2、R3 的放电,使 BG2 基极电位逐渐上升,最终迫使 BG2 截止,于是 BG1 相继截止。BG1 的截止,就相当于一只原先闭合的开关被关断,切断了音乐集成电路的电源,喇叭立即停止鸣放。这时,即使按住 AN 不松手,也不能满足 BG2 的导通条件,BG1 自然也就不可能导通,喇叭也就不会播曲。

### 16. 遥控音乐门铃

这种音乐门铃省去了布线的麻烦,利用自制的简易发射机,可在 10m 内遥控音乐集成电路演奏。原理如图 1-124 所示。发射机由按钮 AN 控制,平时电源经

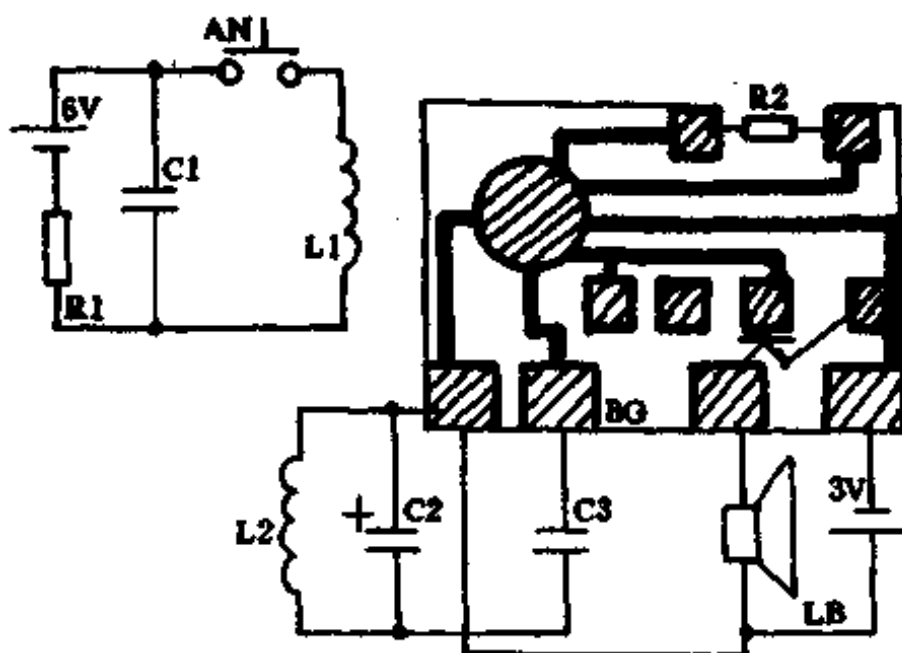


图 1-124

R1 将 C1 充足电。按下 AN, C1 经线圈 L1 急剧放电, C1 与 L1 形成振荡, 产生电磁波发射出去。与此同时, 接收机上的线圈 L2 与 C2 接收到发射机的电磁波, 谐振信号电流通过 C3 触发音乐集成电路的触发端, 使喇叭播放出音乐来。

制作时, L1 与 L2, C1 与 C2 的制作方法 with 参数应完全一致。具体说来, L1、L2 是这样加工的(如图 1-125 所示): 在铅笔上卷上五层绘图纸, 并用合成胶水胶牢, 作成线圈骨架, 然后在这个骨架上用  $\phi 0.1\text{mm}$  高强度漆包线密绕 230T 即可。C1、C2 可在  $1\sim 10\mu\text{F}$  范围内选取。使用时, L1 与 L2 应垂直放置。

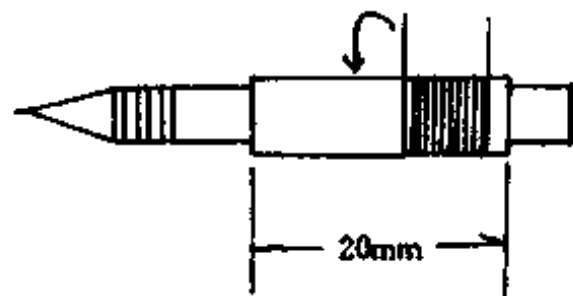


图 1-125

在这里, 调整 R1 阻值就可适当改变音乐播放时间, 但不能将 R1 阻值取得太小, 否则失去定时功能。

材料选择: 电阻全部用 RTX-0.125W 碳膜电阻器, 其中,  $R1=10\text{k}\Omega$ ,  $R2=1\text{k}\Omega$ ,  $R3=510\Omega$ ,  $R4=15\Omega$ ,  $R5=68\text{k}\Omega$ 。BG1 为 3DG12, BG2 为 3AX31, BG3 为 3DG6。C1、C2 取 CD11-10V-220 $\mu\text{F}$ 。LB 为  $8\Omega$  喇叭。

#### (十四)电吉它泛音器

这个电路加在电吉它的输出级和放大级之间。吉它输出信号的一部份经此电路产生高次谐波, 与原输出信号迭加, 输入到后面的放大级, 从而产生泛音效果。该电路有两个可调元件(如图 1-126 所示), R3 用来调节泛音灵敏度, R4 用来调节泛音深度。

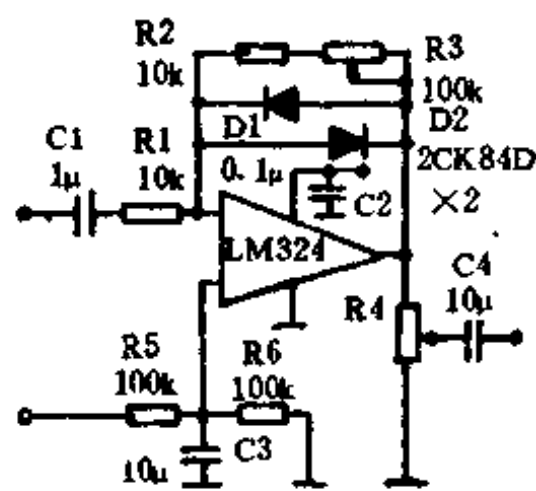


图 1-126

#### (十五)压电式电吉它拾音器

电吉它拾音器的作用是把吉它琴弦振动的能量转换成音频电压信号。目前市售为电磁式拾音器, 这类拾音器安装复杂, 成本高, 只能使用钢弦。本文所介绍的压电效应式电吉它拾音器, 在灵敏度、音质等方面都有较好的效果, 安装简便, 造价不高, 易于普及。

当给压电材料加一个机械的压力或拉力, 使其尺寸形状发生变化时, 其表面就会产生一定的电荷。压电式电吉它拾音器就是利用了压电材料的这种压电效应。

图 1-127 为压电式电吉它拾音器的结构示意图。弦的张力通过弦导和盒盖传至压电材料。手指拨琴弦, 振动的琴弦的张力变化, 使压电材料两极之间产生了音频电压信号。将此信号继续放大, 就能通过扬声器欣赏电吉他的琴声了。由于无电效应式拾音器实质上是力传感器, 所以用它组装的电吉它不但可以用钢质琴弦, 也可采用尼龙琴弦。

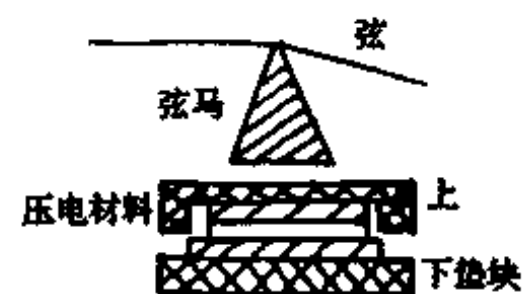


图 1-127

图 1-128 所示为应用电路, 图中  $100\text{k}\Omega$  电位器用作调整音色,  $470\text{k}\Omega$  电位器用作音量调整。

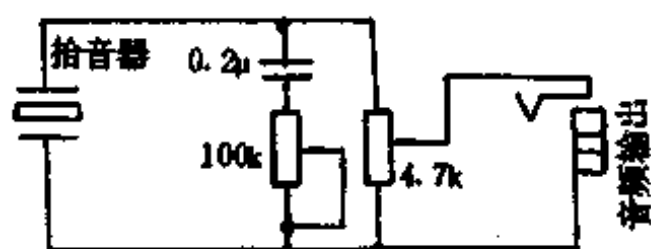


图 1-128

拾音器的使用方法有三种:

(1)普通声学吉它:把拾音器按图 1-129 所示位置安装。音色及音量调整电位器安装到琴面的左侧。(2)实体西班牙电吉它:把拾音器按图 1-130 所示,装于弦马之下。(3)夏威夷式电吉它:安装方法与实体西班牙电吉它同。



图 1-129

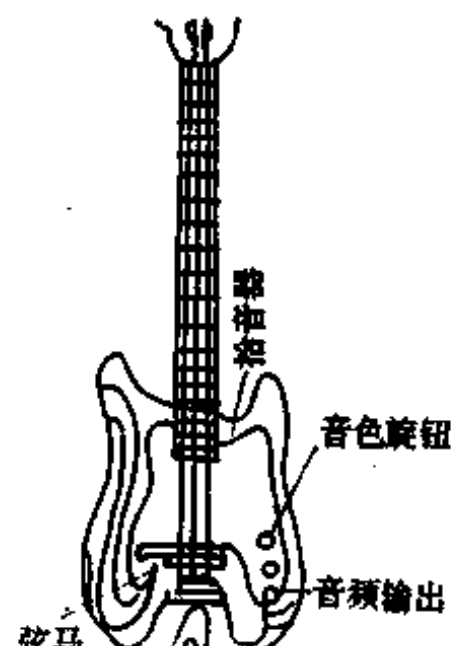


图 1-130

### (十六)改善电吉它音质的两种简便方法

#### 1. 改进电路

国产电吉它大多采用简单的 RC 衰减式音调控制电路,如图 1-131 所示。这种电路只衰减高频,而且音量关小时对高、低音信号衰减大,音响效果差。可改用带补偿的音量控制电路,如图 1-132 所示。这种电路在音量较小时能补偿人耳听觉频率特性的差异。在音量不同时,听觉感受只是响度发生变化,各频率信号的响度比例仍基本不变。

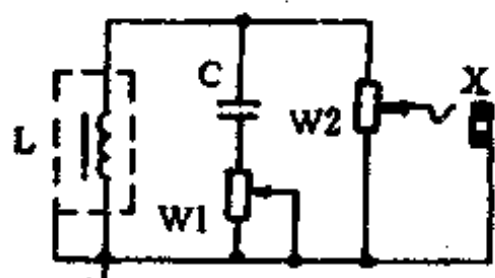


图 1-131

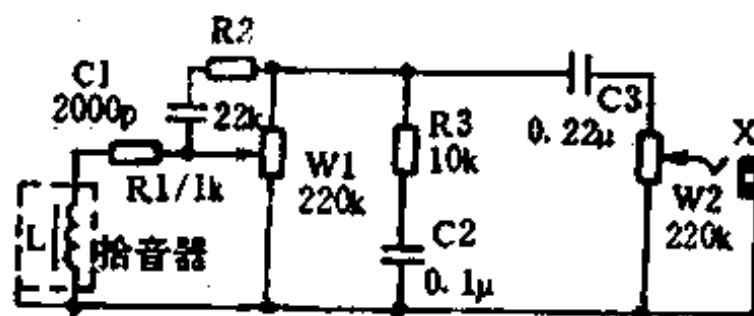


图 1-132

#### 2. 改用双线圈拾音器

在音孔处安装拾音器的两用电吉它和凤凰、鸚鵡系列电吉它、电贝司所使用的都是单线圈拾音器,其输出信号弱、灵敏度低、杂音大、高音过于刺耳,拾音器与琴弦的距离很难调节。改进方法是换上双线圈拾音器,对实体电吉它,直接安装在原单线圈拾音器位置上即可;两用普通电吉它需在音孔和琴码之间打一长方孔(尺寸略比拾音器大一点,注意不要打在木条上),装上拾音器,如图 1-133。改进后的电吉它输出信号和灵敏度都得到提高,噪声很小,低音浑厚、丰满,高音柔美、圆润。拾音器可选用浙江省端安市佳美乐器厂生产的佳美牌双线圈电磁式的,其阻抗为  $20k\Omega$ ,输出电压达  $50mV$  以上,装有调节螺丝,能方便地调节距离。

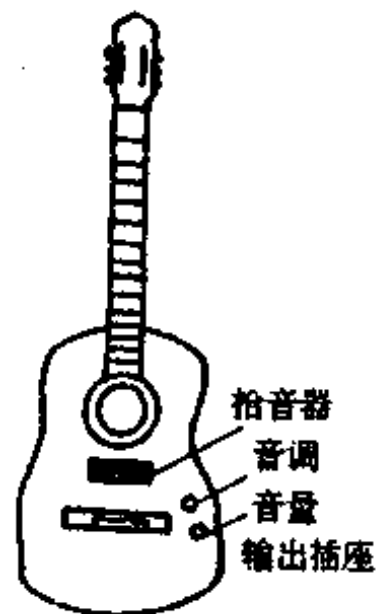


图 1-133

### (十七)声光节拍器

图 1-134 所示是声光节拍器电路。接通电源后 LED 能每隔  $1s$  闪亮一次,同时扬声器 B 发出与闪光同步的“嗒、嗒”声,此节拍器可用于

暗室冲放相片作计时用。

节拍器主要靠V1、V2 共用发射极电阻R3 形成正反馈而起振，V1 与 V2 轮流间隙导通与截止，从而 LED 闪闪发光。调整 R1 阻值可改变 LED 两次闪光的时间间隔，调整 R3 可改变 LED 每次闪光的点亮时间的长短。元器件均无特殊要求，安装无误就能使用。

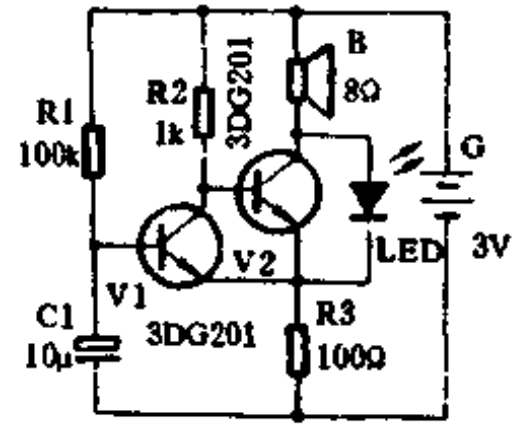


图1-134

### (十八)电子笑声器的制作

这是一个有趣的实验电路，它可以作为电子门铃或其它要求有声音发出的警报器使用。

电路工作原理如下：

这部电子笑声器共使用三个相同型式的方波振荡器，尽管它们的零件数值及工作频率

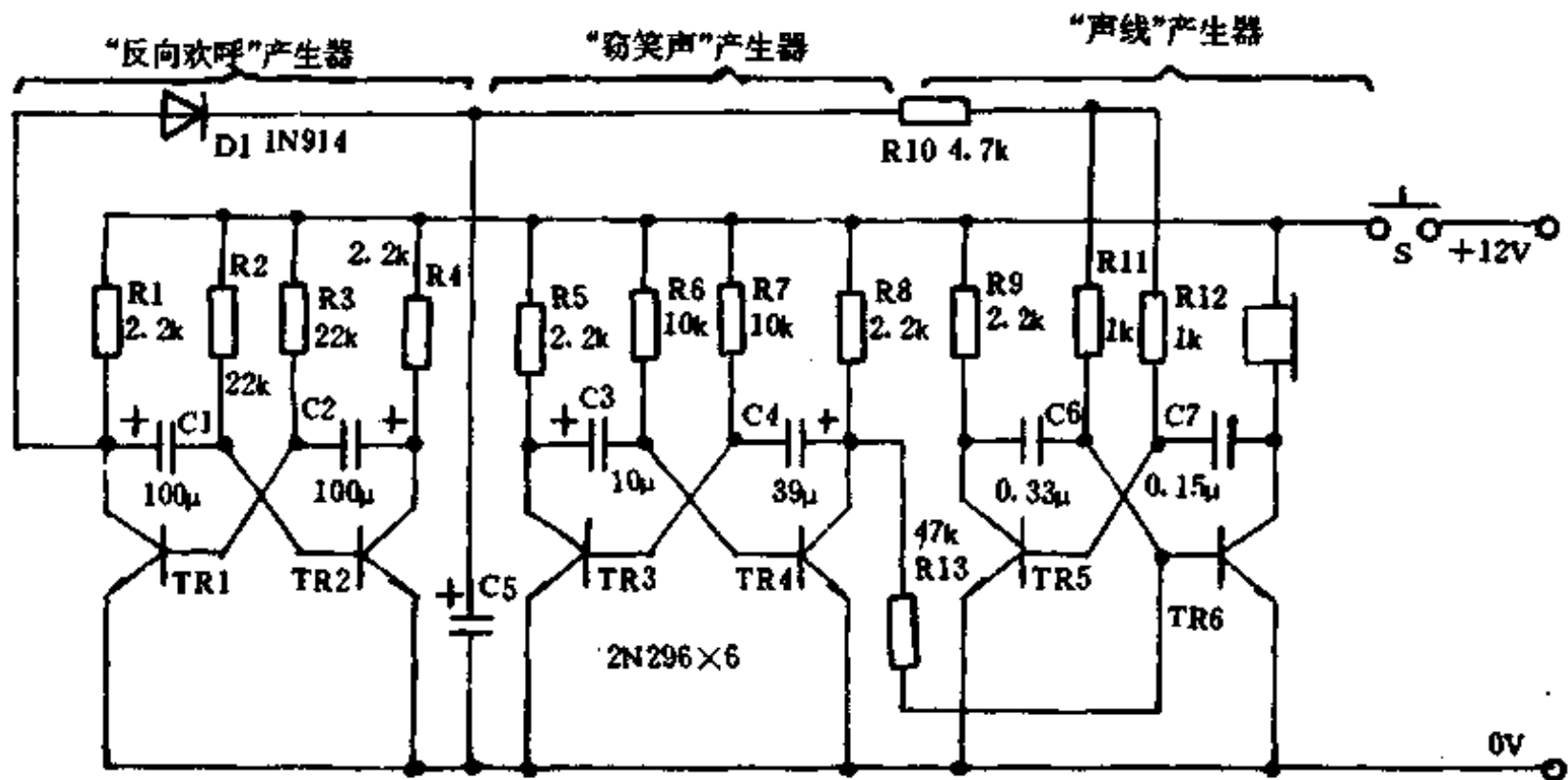


图1-135

不一，但是它们的工作原理是一样的，所以在里只讨论图 1-135 中的“反向欢呼”产生器。由于该电路中的元件数值不可能完全一样，所以当按下开关S 时，电路的工作状态在瞬间发展到一管截止，一管饱和，又由于C1、C2 的充放电作用，使这两种状态周期性自动翻转而没有稳定状态，直到切断电源为止。改变C1、C2、C3、C4 数值的大小可调整其频率的高低。在 TR1 截止期间，因C5 被充电，当 TR1 饱和时 D1 因处于反向偏压，C5 经 R10、R11、R13、TR5 及 TR6 基极缓慢地放电，C5 的充电过程便时常地改变着 C5 及 C7 的放电电压值，其结果是改变输出的频率讯号(C5 的充电电压值上升并不等于使音调上升)。

与此同时，“窃笑”产生器是经常短暂地输出频率，信号经 R13 耦合至 TR6 的基极。如果有需要的话，加入图 1-136 的“空间”电路能令原的笑声改变。它的原理是当 TR7 导通时，促使 TR6“声线”产生器停止工作。

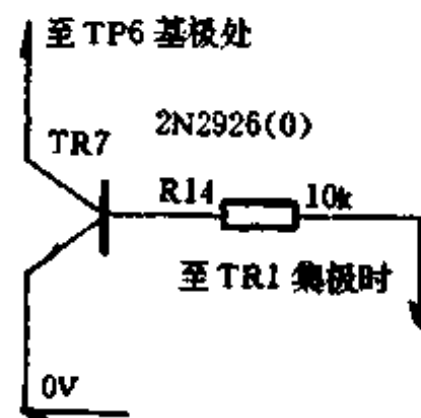


图1-136

制作要点：本电路可用一只 CMOS 集成块组合而成，若要

增大音量,可把耳机换成一只 2.2k 的电阻,在 TR6 集电极接一只 22 $\mu$ F 电容,再增加两级放大即可,不需调整即能工作。若振荡器起振困难,可提高晶体管的 $\beta$ 值。TR1~TR7 可用国产 3DG 型管代用,D1 可用 2CP 型二极管。

### (十九)音乐牙刷

图 1-137 中,小盒(1)内预先装有音乐装置(2),盒(1)的膊(3)处可以插入牙刷(4)的把,把的后端被装在弹簧(6)上的卡爪(5)和导向部分(12)的夹持台(11)牢牢夹住,但牙刷能够上下活动(见图中的虚线)。使用中,由于向牙齿按牙刷,牙刷把便将接触按钮(8)按下,从而接通了音乐装置。音乐装置可以是电子式的,音乐的持续时间视刷牙的时间而定。

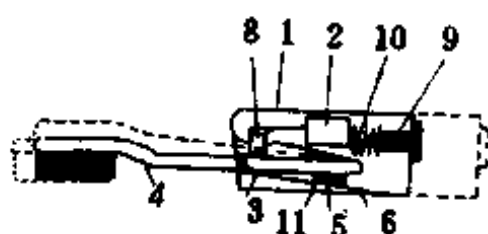


图 1-137

利用压紧弹簧(10)的螺钉(9)即可进行音乐装置的拆装。

图 1-138 中的牙刷是处于刷牙的位置(实线),牙刷正按在牙齿上,牙刷(4)的把按压在接触按钮(8)上,音乐装置发出乐声。

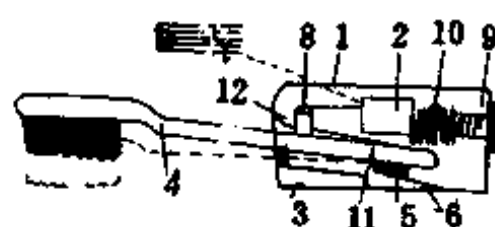


图 1-138

图 1-137 为音乐牙刷未使用时的侧视断面图,图 1-138 所示为牙刷按在牙齿上的使用状态。

### (二十)音乐卡制作冰箱接水盘水位告讯器

我们将贺年卡里面的音乐芯片取下来,制成电冰箱接水盘的水位告讯器。

该装置的接线图如图 1-139 所示。将音乐芯片取出,可见有一只压电陶瓷发声片,有一块简易的电池卡皮,只要其金属卡皮与软包装的集成块铜箔正极相触,就会演奏音乐。从铜箔上引出一导线,从金属卡皮上引出一导线,同时安装在冰箱的塑料接水盘上,其连接点可用积层电池上的按扣,这样易于连接,又易于拆下倒水。连接点的放大图见图 1-140 所示。这样,当接水盘中的水达到一定程度时,音乐芯片就会通电工作,不倒水,则一直工作到电池用完为止。其两探针的距离约 1mm,由于音乐片体积小,可安装在箱底附近。

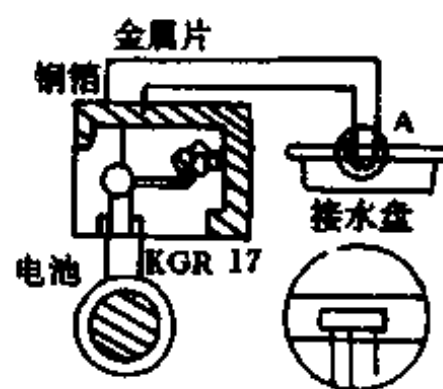


图 1-139

图 1-140

### (二十一)用 TDA2822 作“嘟—嘟”音响源

TDA2822 是低电压双功放 IC,这里变通运用使它能产生“嘟—嘟—”音响源,具体电路

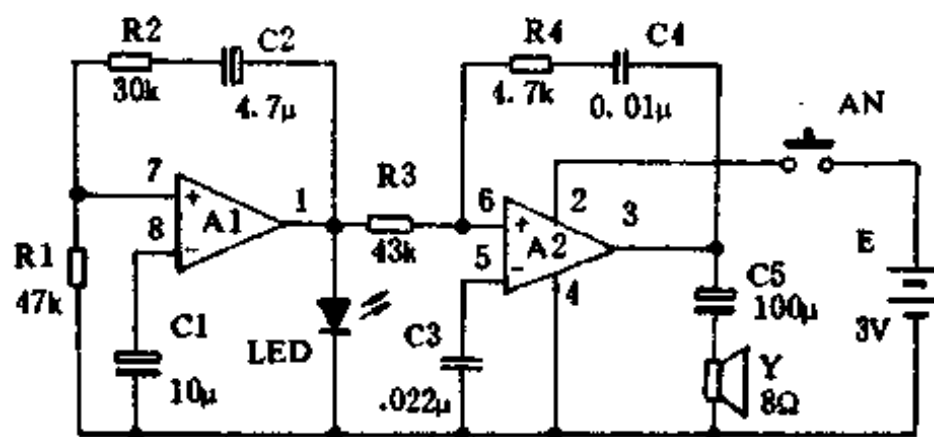


图 1-141

如图 1-141 所示。其中 A1 用作超低频振荡器, A2 为音频振荡器, A1 对 A2 进行调制, Y 就能发出断断的“哪—哪—”声。图中 LED 能间隙发光, LED 亮时, Y 响声停; LED 灭时, Y 发“哪—哪—”声。此电路可用于门铃, 效果挺好。

### (二十二) 自制音乐信号笔

自己动手, 做一支音乐信号笔, 它可用来检查各种放大器、收录机、电视机等电路。

将笔形电筒的电珠卸下, 用烙铁加热, 取下珠头, 留下珠座。用剪刀沿图 1-142 所示的虚线剪下, 不能伤害有用的连线, 使音乐电路刚好能装进珠座里。将自行车辐条剪一段下来(有螺帽的一头)做触针, 一头锉尖, 吃上锡。将自行车辐条螺帽端头扳上  $\Phi 4\text{mm}$  的螺纹备用, 将音乐电路的正负极用细软线分别连接上, 电容一端接音乐块输出端, 一端接触针, 音乐块正极(与触发连通)接珠座的中心, 负极接珠座外壳, 用绝缘纸将音乐块包扎起来, 放入珠座内, 将珠座和音乐块一并装入电筒胶头中, 用螺帽将触针固定在胶头上, 这样一支音乐信号笔就做成了。装上两节五号电池, 将信号笔靠近正常收音机的磁棒附近, 立即可听到优美的乐曲。音乐块最好选用未设电阻的(缩小体积), 并且音乐块要有触发功能, 使用中才不会频繁开启开关。

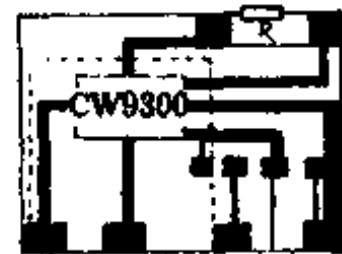


图 1-142

## 六、学习用电子电路的制作

### (一) 集成电路与非门抢答器

图 1-143 是采用集成电路与非门设计成的四组抢答器, 其基本原理如下:

假设 AN1 被抢先按下, 这时, 抢答器工作: ①地电平通过 AN1 按钮开关直接加至 T2、T3、T4 三个与非门的输入端, 将这三个门立即封死, 使后抢答者再按 AN2—AN3 按钮时, 不起作用; ②地电平通过 R1 加至 T9 的输入端, 这样使 T9 的输入端也为地电平。这时, +12V 电源通过继电器 Z1 加至 T9 的输出端, 并有电流流过, 使继电器 Z1 吸合。继电器 Z1 吸合后, 由继电器触点控制的 D1 灯亮(如图 1-144 所示), 继电器 Z1 的另一对常开触点闭合, 使音响器(或喇叭或电铃)发出音响, 说明按 AN1 按钮开关者首先抢答成功。

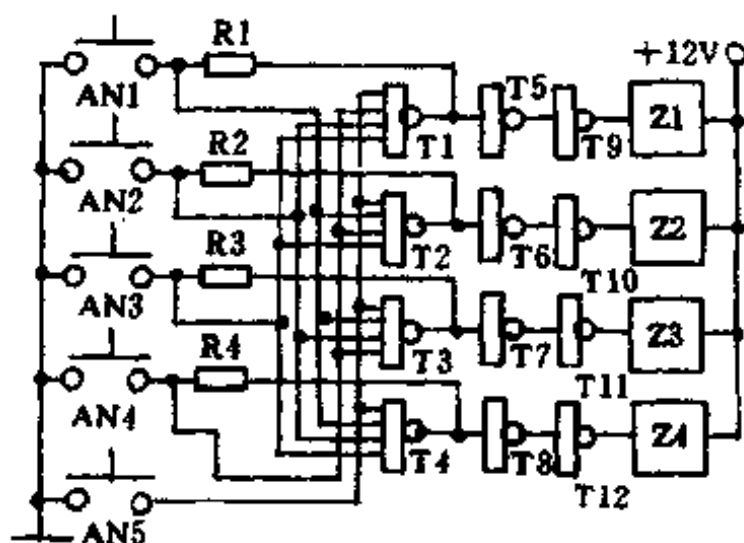


图 1-143

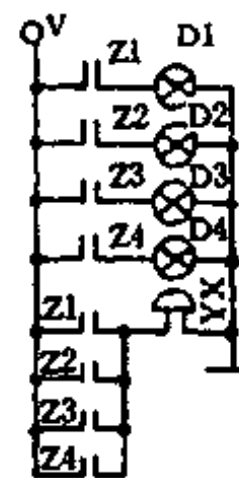


图 1-144

AN0 按钮由裁判或主持人掌握。由于 AN1 按下之后,地电平立即加至 T5 的输入端,按钮开关 AN1 释放与否,这个地电平将一直保持下去。所以,本抢答器不需采用其它延迟电路,声响及指示灯将保持发声和发光。当主持人判别之后,按一下 AN0 清除开关,这时声、光讯号消失,抢答器恢复原状,为下一轮的抢答竞争作好准备。

抢答者首先按下按钮开关 AN2、AN3 或 AN4 时,情况与 AN1 被首先按下时的情况相似,为节约篇幅,就不再作介绍了。

元器件的选择:AN0~AN4 按钮开关,可选用 AN4 型小型按钮开关;T1~T4 可选用 TO63;T5~T8 可选用 TO65,T9~T12 可选用 TO68 型 TTL 型集成电路,其中的 TO68 为输出端开路门;继电器可选用 JRC-5M-12V 型或 JRCX-S000-12V 型的继电器;指示灯的数量可根据需要并联于原灯二端即可;R1~R4 为 1.5~2kΩ 的电阻。如果四组抢答器不够时,可参照图 1-143 的电路图自行扩展。

### (二) 优先抢答判决器

这种智力竞赛优先抢答判决器,由纯继电器组成,可供八个小组使用。

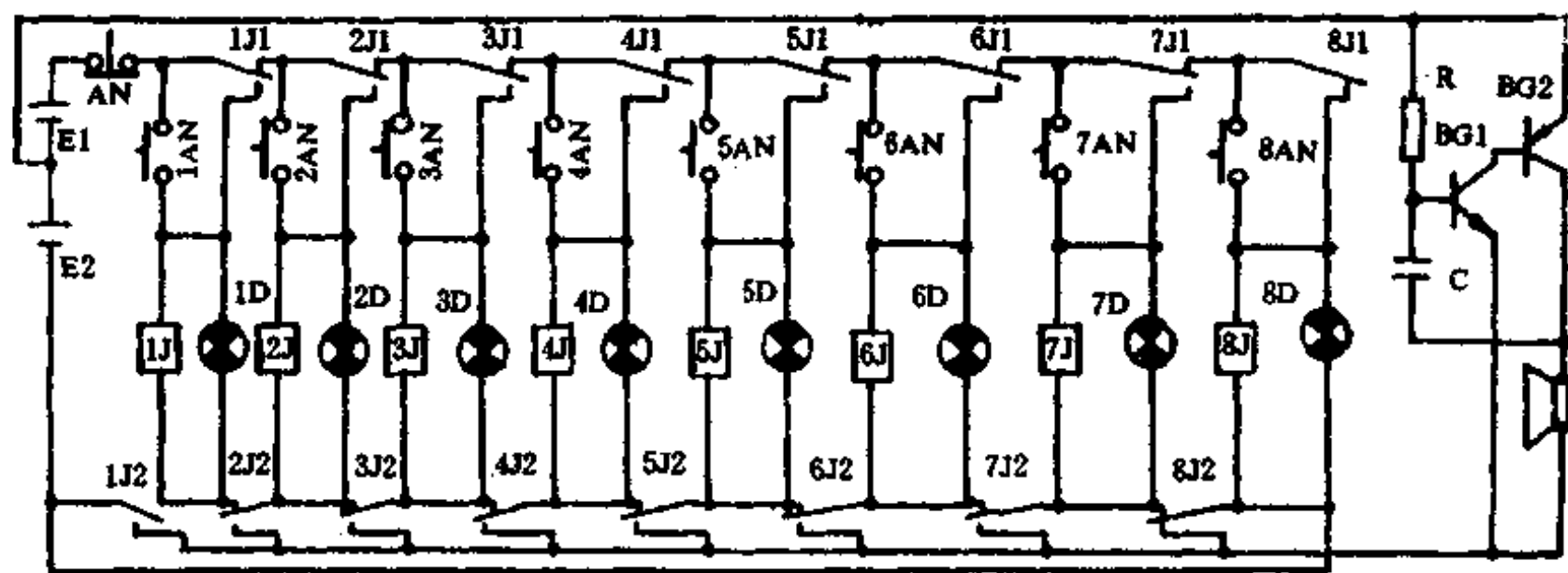


图 1-145

电路原理如图 1-145 所示。1J 至~8J 为八个小组的优先抢答互锁控制继电器;1D~8D 为优先抢答小组的标志显示灯;1AN~8AN 为常开式自复按钮,供主考人使用。假设抢答开始后第六小组抢先按下 6AN 按钮,6D 指示灯发光,6J 继电器吸合,6J1、6J2 触点动作。6J1 触点的转换使 6J 自保持,6J2 触点的转换,切断了 1J~5J 继电器的启动电源,使电源 E2 和音响回路沟通,第六小组获得抢答权,这时主考看准亮灯对象,按一下 AN。按钮瞬间断下电源,继电器失电释放,触点复位,6D 灯灭,音响消失,为下一道题的抢答做好准备。

### (三) 智力抢答器

本文介绍的智力抢答器,采用一种新颖的数字电路,可在百万分之一秒时间内优选出最先达到的信号,供处理系统优先进行处理。

电路如图 1-146 所示。1J、2J、3J 分别控制蜂鸣器

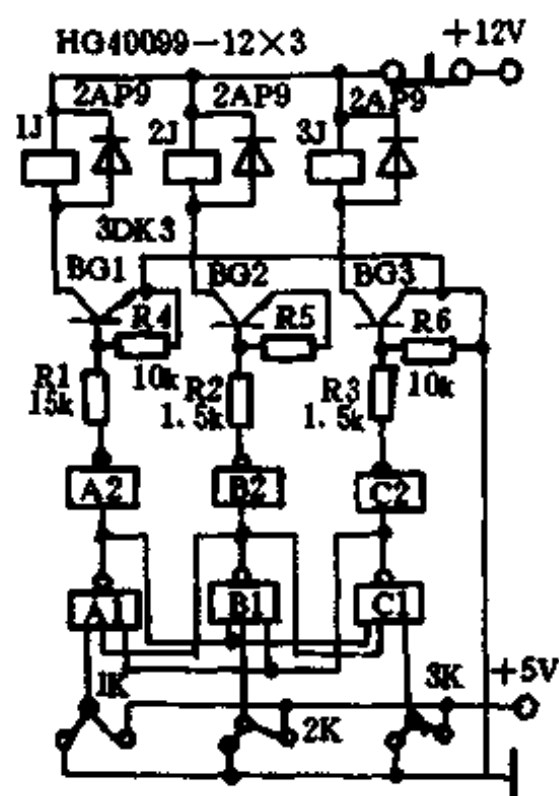


图 1-146



和信号灯。参赛者按下抢答开关按钮K,代表自己的蜂鸣器响,灯也亮。例1K 开关先闭合, A1 门开通,同时 A1 门输出低电平,关闭 B1 门和 C1 门,使接踵而至的 B、C 诸信号皆阻于门外。A1 门输出低电平, A2 门就输出高电电平,使 BG1 导通,1J 闭合,蜂鸣器响,信号灯亮。该电路可确保抢答器先发出的信号,不会发生蜂鸣器同时响和灯同时亮的情况。A1、B1、C1 门可选用 TTL T084, A2、B2、C2 可用 T065,其余元件选取如图上所示。所用元器件和造价少于和低于现流行的几种智力抢答装置。如需处理的信号不是三组,设为 N 组,则元件选择方法: N 只 N 输入单与非门做第一级门,另选 N 只单与非门做第二级门。

#### (四)小型智力竞赛抢答器

本文介绍一个由 CMOS 数字电路和音乐 IC 组成的四路智力竞赛抢答器电路,它具有电路简单,安装方便,无需调试和功耗较低等优点,很适合学校、部队、厂矿等组织小型智力竞赛时使用。电路原理如图 1-147 所示。

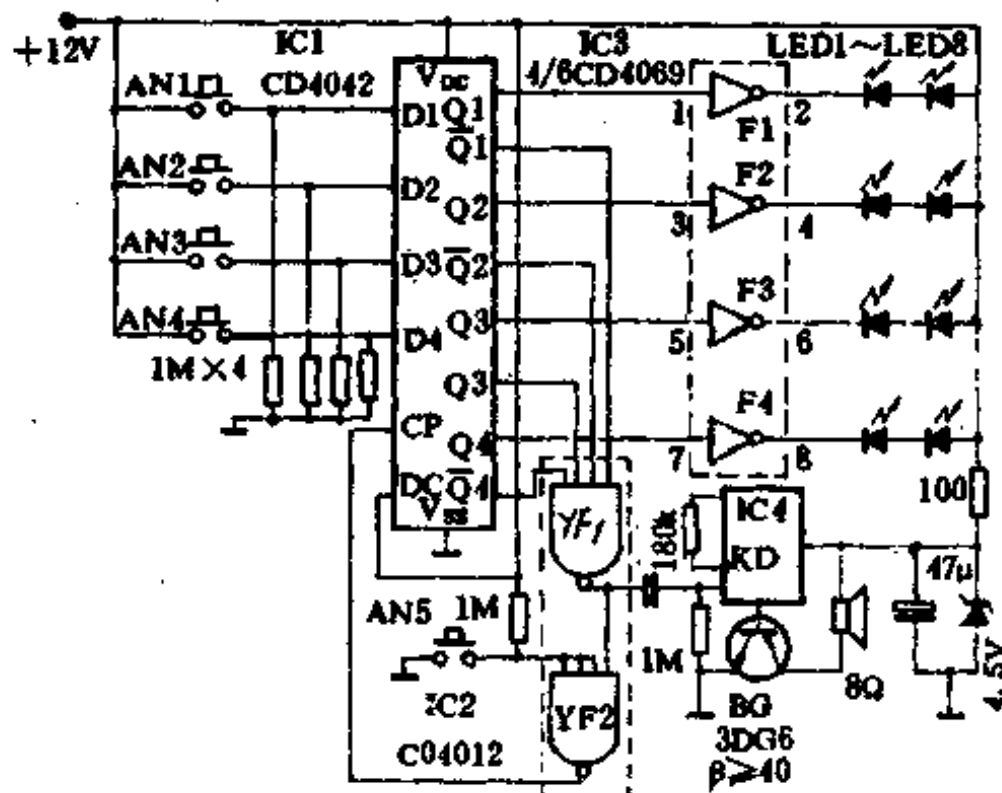


图 1-147

IC1 是一块由四个时钟锁定触发器组成的锁存器,每个触发器都有公共的时钟输入 CP 端、极性控制 DC 端以及独立的缓冲输出级(Q 端)、数据输入端 D,各 D 端输入信息受极性 DC 和时钟 CP 的跳变控制传送到输出级 Q 端,利用此电路特点,可以很方便地将其接成图示的抢答器电路。当按下 AN5 使电路清零后,在 AN1~AN4 均未按下时, Q1~Q4 均输出低电位,经 F1~F4 反相为高电位输出, LED1~LED8 均不点亮。  $\overline{Q1} \sim \overline{Q4}$  均输出高电位至 YF1,使 YF4 输出低电位,经 YF2 反相输出高电位,使电路处于准备接收由 AN1~AN4 送来的信息(高电位)的状态。此时,由于 IC4(“叮咚”音乐 IC)的触发端通过  $1M\Omega$  电阻接地,所以, IC4 不工作,处于静止状态。当 AN1~AN4 中任意一只按钮首先按下时,  $V_{cc}$  即通过按下的按钮将 IC1 对应的 D 端接成“1”态,则对应的 Q 端也变为“1”态,输出至非门反相为低电位,使该端所接的二只发光管被点亮,表示该路按钮抢先按下。此时,由于该路的  $\overline{Q}$  端由“1”变为“0”,使 YF1 的输入有一路为“0”,则 YF1 输出“1”, YF2 随之输出变“0”,将 CP 端封锁,不再让其它各路信息进入,使已抢答的状态保持。同时,由于 YF1 输出由“0”变为“1”时,将通过 C1 输出一正跳变,此跳变即可触发 IC4,使 IC4 工作一次,发出连续三声的“叮咚”音响信号,至此电路完成了抢答器的声光显示功能。由于电路状态变化极快,一般不可能出现二

路信息同时被选入的情况,完全可以满足一般的需要。本电路略加改动(如输出端通过触发可控硅工作便可带动大功率交流白炽灯泡发光)便可做成适合大型智力竞赛抢答器的电路,其工作原理与上述相似,读者可自行分析改装,本文不再赘述。

元件选择: IC1 为 CD4042, IC2 为 CD4012, IC3 为 CD4069(只用其中四个非门), IC4 为 KD-153 叮咚门铃 IC, DW 为稳压值在 3~4.5V 的稳压管,其余元件无特殊要求,可按图 1-147 中所标规格灵活选用。IC1~IC3 的外引线排列如图 1-148 所标。本电路只要元器件正常,接线无误,无需调试即可正常工作。

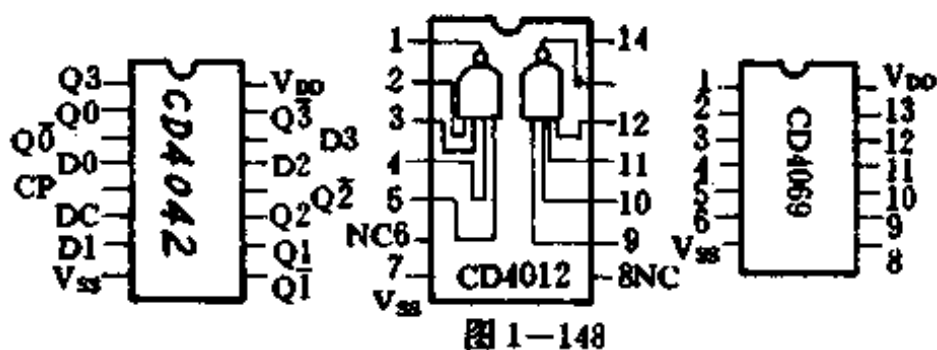


图 1-148

### (五)儿童看图识字器

笔者从朋友由国外带回的玩具受到启示,构思了这种儿童智力型玩具。当图形与字相符时,卡片插入识字器内便可发出美妙的音乐,反之识字器“哑口无言”。

整个看图识字器电路如图 1-149 所示, BG1、BG2 组成互补振荡电路,其输出的音频信

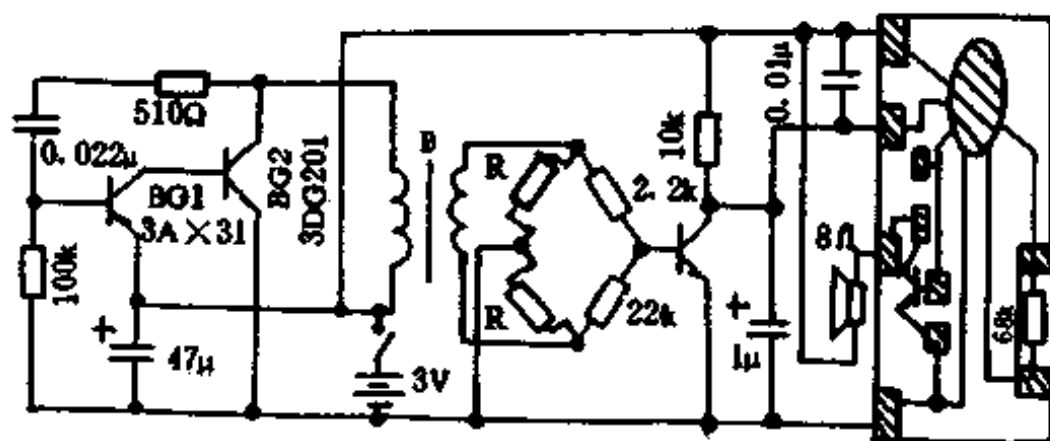


图 1-149

号经隔离变压器 B 至电桥,  $R \times 1$  和  $R \times 2$  分别为图与图画的名称,当两支电阻相同时(即图与图画的名称相同),电桥处于平衡状态,电桥无音频信号输出,由 BG3 等组成的电子开关电路截止,使集成块触发端获得高电位被触发,奏出音乐,表示看图识字过程正确。当两  $R \times$  阻值不同时(即图与图画的名称不符),则集成块不能被触发,喇叭无声,以示看图识字过程不对。

B 选用一般晶体管收音机输出变压器即可,但连接时接电桥一端为变压器的次级,以求得足够大的音频信号维持 BG3 饱和。 $R \times$  可取 10kΩ、20kΩ、30kΩ 等,组成众多的卡片。讯响部分采用音乐集成块 KD9300,也可使用语音电路。卡片插座用 22 芯插座改制(如图 1-150

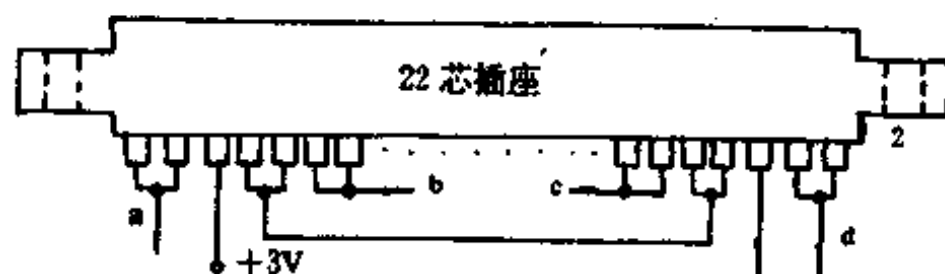


图 1-150

所示),可将多余的簧片拨去。电路中的 K 是直接做在卡片上的,当任意两块卡片都插下时

电源才会接通。

### (六)汉语拼音学习机

汉语数万字,由几十个字母读音拼成,学好拼音是学好汉语的基础,把音读准是学好普通话的关键。为推广普通话,厂家以中央电视台《学拼音》节目主持人关蕾的话音为音源,设计制作出汉语拼音学习机。

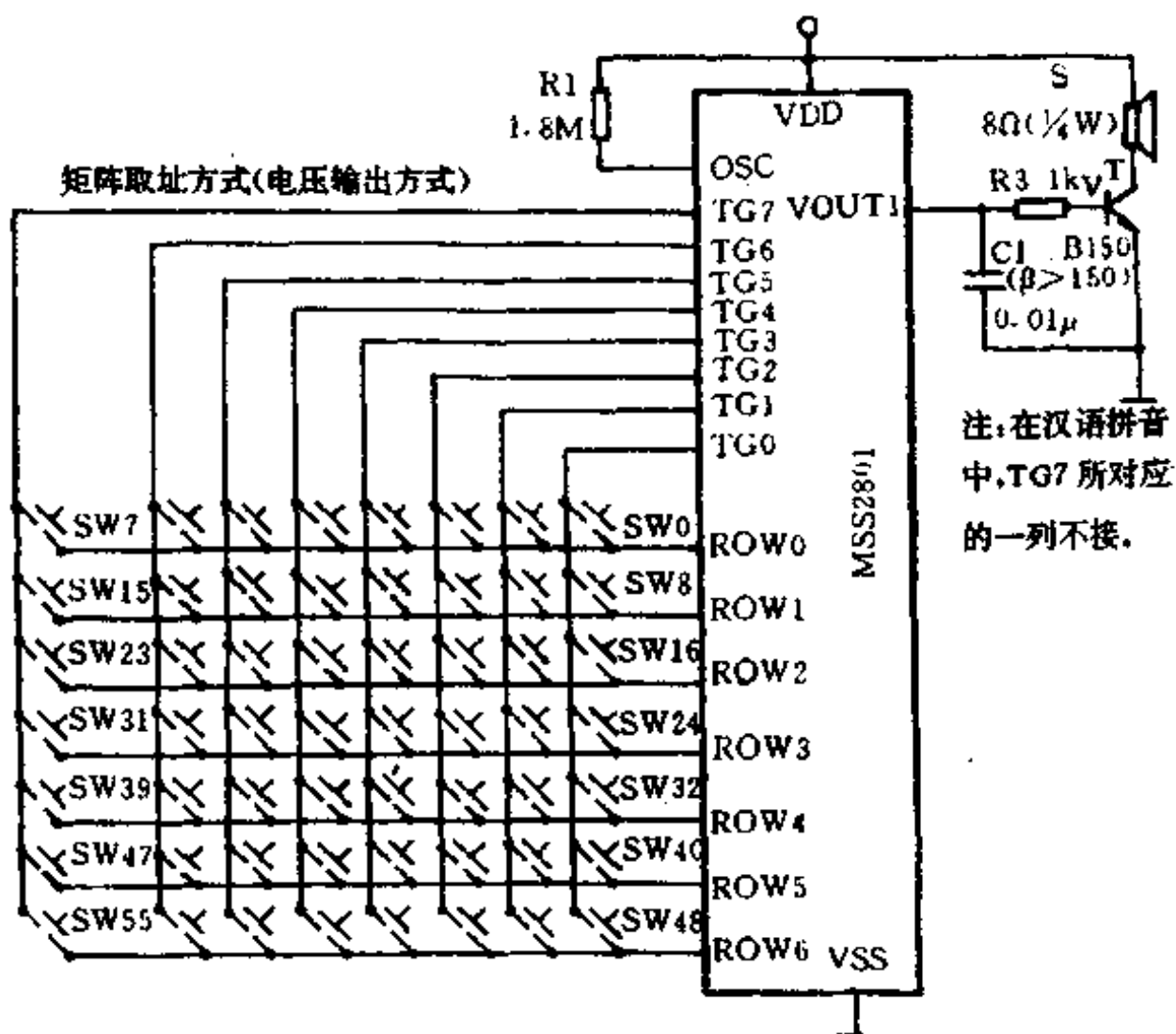


图 1-151

原理如图 1-151 所示,采用 Vout 输出方式,芯片 MSS2801 内部含有微处理器、时钟脉冲发生器、倍压器、半压器、三倍压器,共有 24 个压焊引脚,采用软包装结构,直接封装在印刷线路板上。外部只需焊接少量元件。MSS2801 采用 2.4~6V 单电源供电,工作电流静态 0.1 $\mu$ A,动态 200 $\mu$ A,触发脉冲宽度最小 15ms,放音输出恢复静态时间最小 2~3s,触发取址保持时间最小 80ns,从触发芯片到音频输出延迟时间最大 200 $\mu$ s,音频信号输出通过三极管放大后推动扬声器。该机音、字合一,生动形象,把视觉、听觉、触觉结合在一起,解决了幼儿识字会背不会认的难题,也是中年人学普通话的得力工具。

该机安装简单,SPEAK 端接喇叭,电源正极接 V<sub>DD</sub>,负极接 V<sub>SS</sub>,电源电压为 2.4~6V。元件安装无误,通电即可发音。

### (七)多功能学习仪

笔者设计了一种多功能学习仪,它集助记/助听、调频/调幅收音、无线音频接收、线路输入功放及照明等功能于一体。整机经实装效果很好,只有普通袖珍收音机大小,携带方便。

下面具体介绍学习仪的制作和使用方法。原理图和印制板图分别见图 1-152、图 1-153。

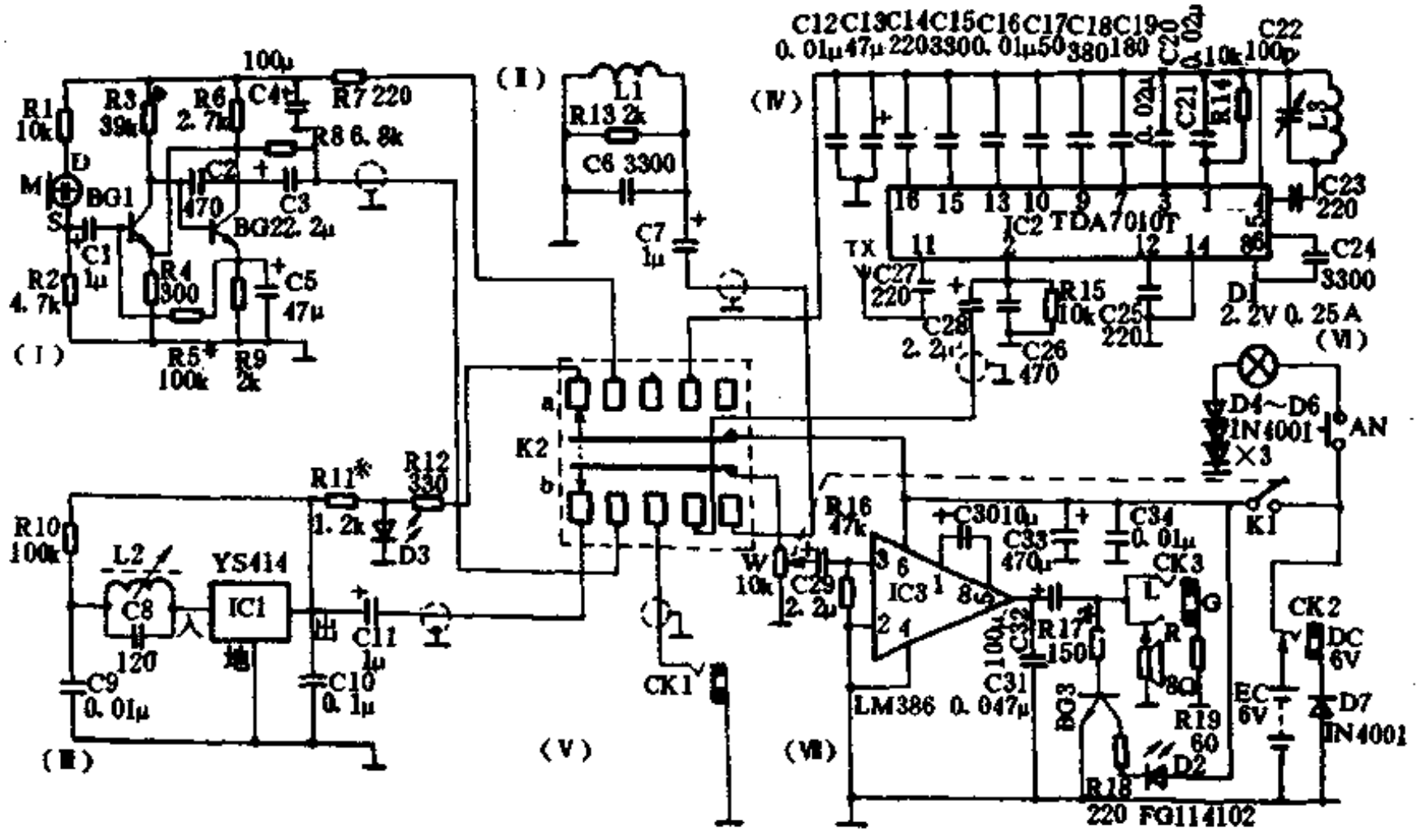


图1-152

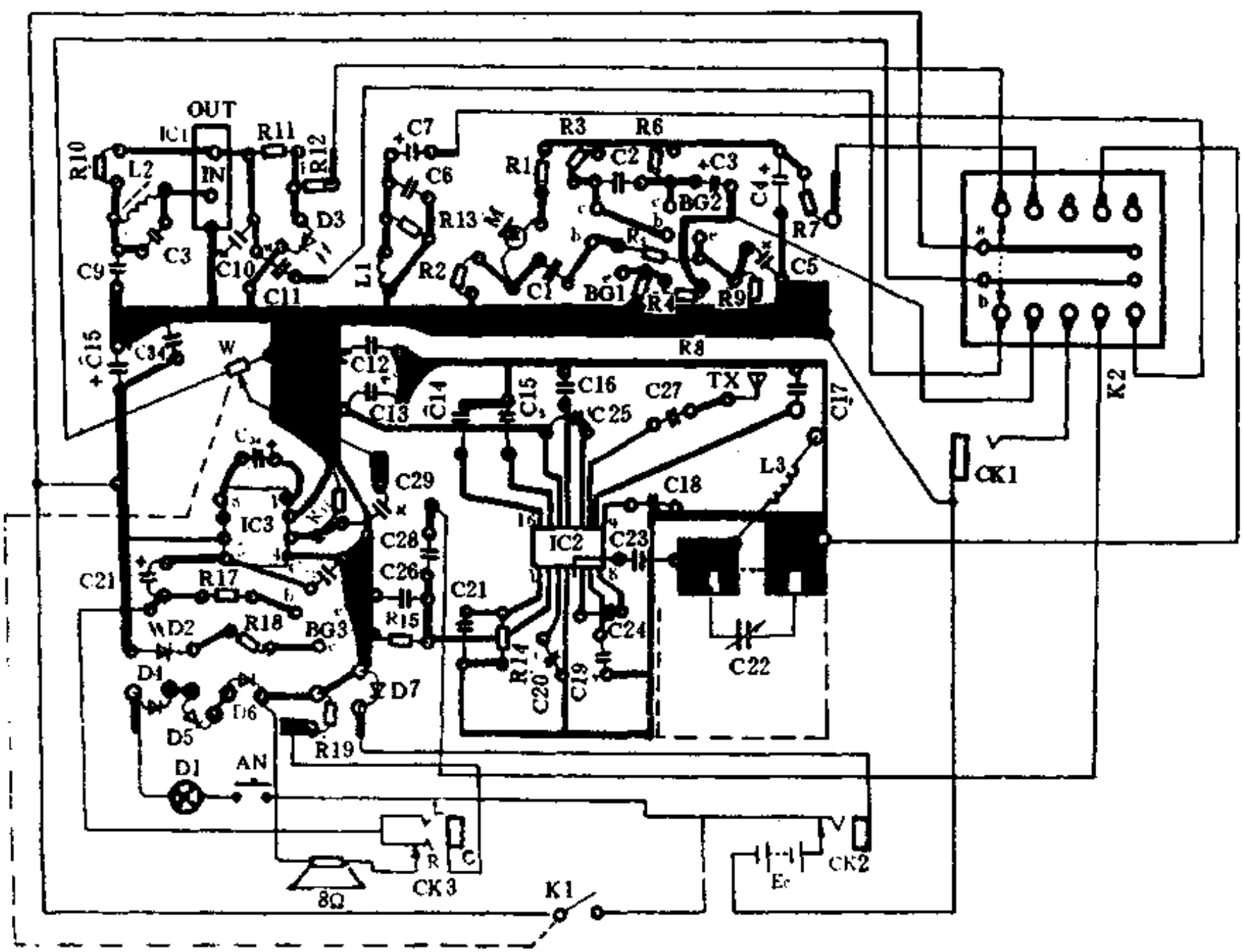


图1-153 IC多功能学习器印制板图

### 1. 助记/助听功能

话筒 M 拾拾的声音信号经 BG1、BG2 低放,通过 K2 的转换和音量电位器 W 后由 IC3 功率放大,输出到耳机或喇叭。使用时,最好用立体声耳机放音。

M 选用红、黄色点的高灵敏度驻极体话筒,BG1、BG2 选用 9014 等三极管均可,其  $\beta$  在 60~80 间为宜。焊装好后,调整 R1、R3、R5 使输出音量最大,失真较小即可。

### 2. 无线音频感应接收功能

由 L1 感应到低频辐射信号,耦合到 IC3 的输入端,放大后还原出音频声音。可用于接收学校的感应式无线语言广播,对学习外语很有用。

L1 可用 31cm 黑白电视机的高压包改制,将高压包剖开,取出其线圈代用。或者用  $\Phi 0.1 \sim 0.3$ mm 漆包线在长约 8cm 的细磁芯上绕 1000T 左右。

使用时,改变 L1 的放置方向可改变接收信号的强弱。

### 3. 调幅/调频收音功能

该部分电路由于采用了专用集成块组装,故调试颇为简单。调幅部分的 IC1 为直放式收音机集成电路,为了缩小整机体积,提高工作的可靠性,采用了调感式调谐方式。调频部分的 IC2 采用了先进的频率锁定环和特殊的静噪控制电路,实现了调频收音只需单联选台。

IC1 选用 YS414 或 C7642;IC2 为 TDA7010T;L2 用  $\Phi 0.08$  的漆包线在 MX-400 型、尺寸为  $5 \times 13 \times 35$ mm 中波磁棒骨架上密绕 170T 左右;L3 用  $\Phi 0.8$  漆包线在  $\Phi 4$ mm 钻头上绕 5T 脱胎而成;C22 为 100p 单联可变电容器;D3 为绿色发光二极管。

根据经验公式可知  $C10 = 0.5\pi R11 \times 4 \times 10^{-3} (\mu F)$ ,调整 R11 和 C10 可得到较佳的增益及自动增益控制特性。调整 L2 匝数及 C8 值使调幅部分能接收 530~1600kHz 信号,调整 L3 匝距使旋转 C22 能使调频部分接收到 88~108MHz 的信号。

### 4. 线路输入功能/照明功能

在 V 区,外来微弱信号(如袖珍单放机的输出信号)经过 CK1 进入功放电路。在 VI 区,D4~D6 起降压的作用,按住 AN,D1 能发光照明。

### 5. 功放及音量指示功能

由 IC3 及外围电路组成小功率功放电路。IC3 选用 LM386,它具有功耗低、适用电压范围宽(4~16V)及最大输出功率可达 450mW 的特点。D2 为红色发光二极管,指示音量大小。电源部分设置了外接电源(DC6V)插座 CK2,D7 起防止电源接反损坏电路的作用。

整机的印板元件全部焊好后,可分别对每一个功能区进行调试。使用时,先合上 K1(照明时除外),再将 K2 拨到相应的档位即可。若从 CK3 处引出信号可供耳机收听或录音之用。

本机特别适合大、中专学生使用,至于其中的某些功能可灵活增减,以更好地适应需要。

## 七、电子开关电路的制作

### (一)为电视机加装方便开关

有些家庭的电视机没有遥控装置,有人为开关电视机的方便,在电源回路里串接一拉线开关,看完电视后,从床上顺手一拉开关,电视机断开电源。从表面看来,这也合乎情理,其实

则不然,电视机的开关不是普通的电源开关,它的开关时间远小于普通开关。电源开关时间太长,对电视机的使用有危害,影响显像管的使用寿命。如果在电源火线串接的拉线开关后加一双向可控硅(原理图如图 1-154 所示),则可以解决开关时间问题,因为可控硅的开关时间为 3~6ms。拉上或关断开关 K 时,电源接通后,可控硅通过触发电阻触发导通,这样便可解决电源开关的时间问题。

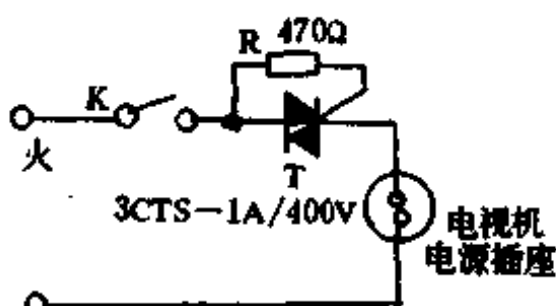


图 1-154

## (二) 自制简单实用的遥控开关

由中山市达华电子厂生产的几种遥控开关,它们具有电路简单、调试容易、工作稳定可靠、成本低、实用性强等特点,特别适合对家用电器或电动玩具进行开与关的遥控操纵。

遥控开关采用超高频无线电操纵,整个电路由遥控操纵器与接收开关电路两部分组成。

### 1. 电路原理

(1) 遥控器: 遥控发射电路如图 1-155 所示。其电路虽然属单通道形式,但与接收板配合使用时,能完成两通道操纵任务。图中,多谐振荡器构成 1.8kHz 方波信号,对电感三点式超高频振荡器产生的约 245MHz 射频进行脉冲调制,射频信号由电感量稳定的印制天线发射出去。

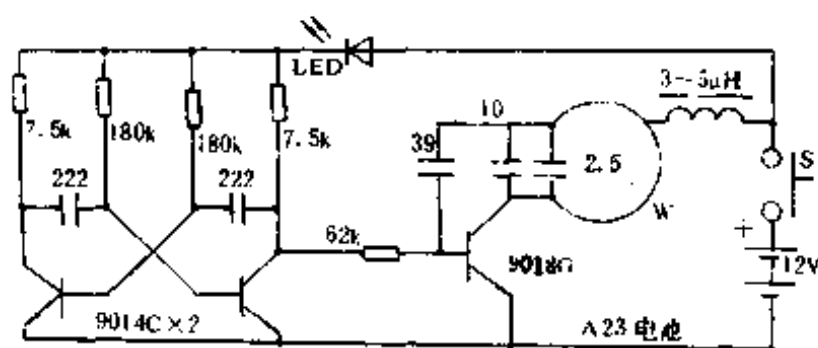


图 1-155

这种遥控器外形微小,采用一节 A23 笔形 12V 电池供电,发射时电流  $\leq 5\text{mA}$ ,有效操纵距离  $\geq 20\text{m}$ ,空旷地方达 30m 以上。通常一节电池可使用半年以上。

为使制作方便,操纵器发射频率为固定式,若需改变射频,可将 25pF 槽路电容略为增减,以不逃出接收板上微调电容 C0 的选频范围为宜。

(2) 接收电路: 依开关使用特性,接收电路分为单稳非锁定、双稳自锁定及双稳遥控灯三种。非锁定开关即按下遥控键时,执行开关接通,松开遥控键时,执行开关断开;自锁定式即按动一次遥控键,其开关接通并保持,再按一次遥控键,开关断开并保持;遥控灯是在自锁定基础上采用可控硅直接对电灯遥控,按一次键灯亮,再按一次灯熄。

图 1-156~图 1-158 是上述三种接收电路原理图。不难看出,除末级控制执行开关部

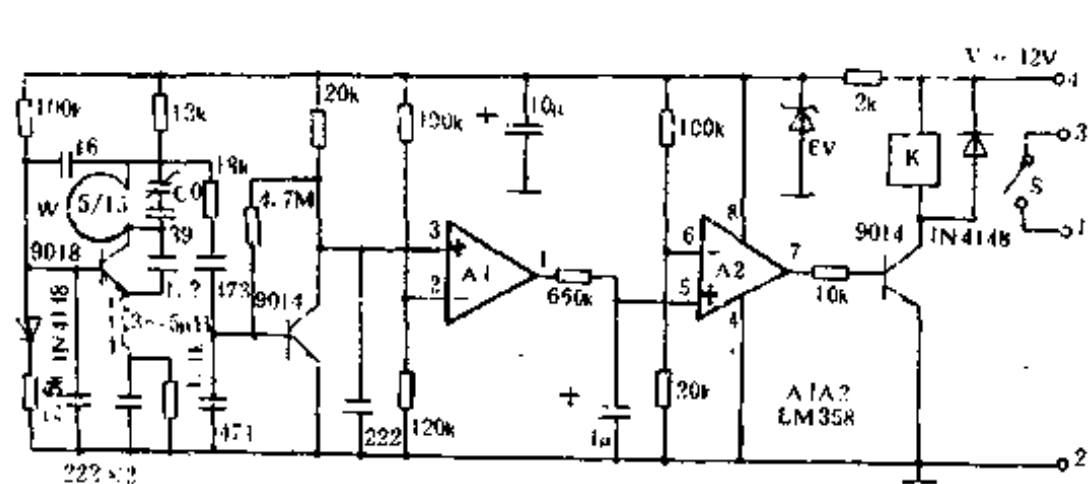


图 1-156

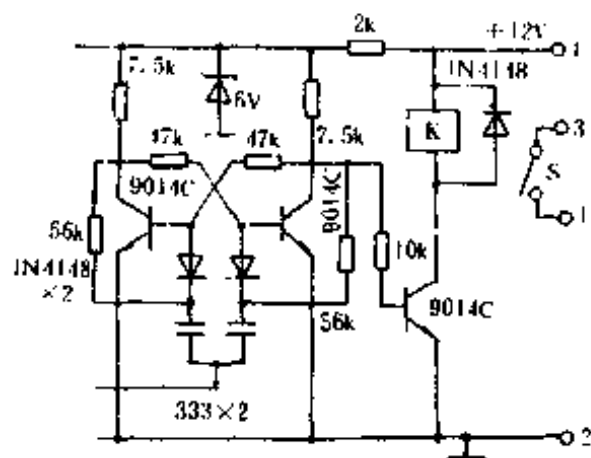


图 1-157

分有不同外,其余接收部分大致相同。图 1-157 只给出了末级部分电路,前部分与图 1-156 相同。这里以图 1-156 所示的非锁定接收电路为例,简述其工作原理。

图 1-156 中,高频管 9018、印制天线 W 及微调电容 C0 等组成超高频接收解调电路。当调谐 C0 与遥控发送信号相同时,其集电极负载电阻两端可解调出 1.8kHz 脉冲信号,经一级电压放大、整形后,送到由运放 A1 组成的峰值比较电路进行比较放大。①脚输出一串脉冲高电平,此脉冲经 R1C1 积分、延时,当积分电平超过 A2 第⑥脚设定的门限值时,⑦脚输出稳定高电平,使末级三极管导通,继电器吸合,开关 S 的 1、3 端闭合,负载被接通工作。

若未收到信号时,运放 A1 第③脚电位将低于②脚,A1 输出低电平。同理 A2 亦为低电平,继电器呈释放状态,触点 S 的 1、3 端常开,负载不工作,从而完成对负载的非锁定开关遥控。

如果在运放 A2 输出端增加一级双稳态触发器,便构成自锁定遥控开关,实用电路见图 1-157。无信号输入时,A2 输出高电平,触发器保持原态,当只要有  $\geq 1s$  遥控信号输入时,A2 输入低电平,通过两只 103 电容触发其控制端,使触发器翻转为新状态并保持自锁。因此,每当电路收到一次信号,触发器改变一次状态,达到双稳自锁开关目的。

图 1-158 为遥控电灯电路原理图。由单向可控硅与全桥组成微触发交流开关,可对 100W 以下电灯进行开关操纵。该电路的直流供电与上述两种电路不同,直接采用 220V 市电经 30k $\Omega$  电阻降压、整流和稳压后,得到 +6V 电源。

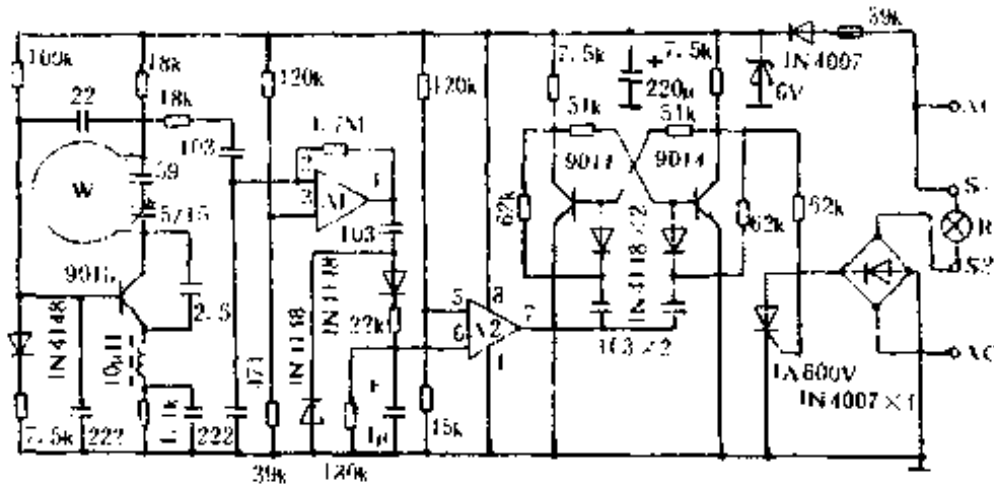


图 1-158

由于这种电路与市电相通,为削减电网杂波对电路可能造成的干扰,其解调信号直接送入运放 A1 进行比较放大,其输出进一步采用峰值检波器与延迟积分网络,使各种干扰得以清除。

图 1-159~图 1-162 分别为发射及各接收电路的元件布局、安装图,供读者制作时参考。

## 2. 元件选择

各图中 9018 高频管为 G 档 ( $\beta \geq 90$ ), 9014 选用 C 档 ( $\beta \geq 200$ ), 可控硅选用微触发型 MCR100-6, 高频电路部分电容应选用正品高频瓷片电容, C0 使用 5/15pF 小型瓷介微调电容, 阻流圈选用 8~10 $\mu$ H 高频色码电感, 其它无特殊要求。

## 3. 安装调试

依照电原理图元件参数, 选好各元器件, 即可进行搪锡安装, 高频部分元件应尽量剪短焊接。经检查无误便可通电调试。

发射器一般无需调试, 即可很好起振工作。正常工作时电流  $\leq 5mA$ , 用手指触摸集电极





槽路电容两端,停振电流约 7mA 为正常,这时将发射器靠近中波收音机磁棒天线,操纵发射按键,收音机接收其谐波应能发出清晰的“嘟...”声。

接收电路需调试的地方是微调电容 C0,当接收板静态电流正常时(4~5mA 之间),即可利用发射器进行近距离粗调;用无感起子微动 C0,使之接收到发射器信号,这时继电器有明显的吸释声。接着可进行拉距细调:将发射器固定在大于 1m 高处并接通电源工作,移动接收板到 10 余米处,微转动 C0 使继电器能重新吸合。再相距 20m、30m,仔细微调 C0,使电路能工作即可投入使用。

对于遥控灯电路的调试,因与市电相通,要绝对注意安全,不可大意,最好在无线电技工或辅导老师指导下进行。

三种接收电路在安装使用时,均应注意勿使天线靠近大的金属体,更不能安装在铁质机箱内,以免降低接收灵敏度。

### (三)家用微型无线电遥控开关

本文介绍一种无线遥控开关,它可以作为电灯、收录机、电视机、电风扇等家用电器及工厂电器的电源遥控开关。实践证明它具有电路简单,灵敏可靠、省电、体积小、易于制作等特点,有效遥控距离达 15m。现介绍如下:

#### 1. 电路工作原理

该装置由无线电发射器和无线电接收器两部分构成。图 1-163 为无线电发射器电路,它由一片 CD4069 集成块和一只晶体三极管及少量外围元件组成,其电路十分简单。晶体管 BG、电感线圈 L1 及其电容等组成振荡器网络,当按下遥控按钮 S 时,前级 F1、F2 产生的脉冲信号将通过 BG 等组成的振荡器调制后,由 L1 发射出去。松开 S 后,电路失去电源而停止工作,因而它不工作时不耗电。

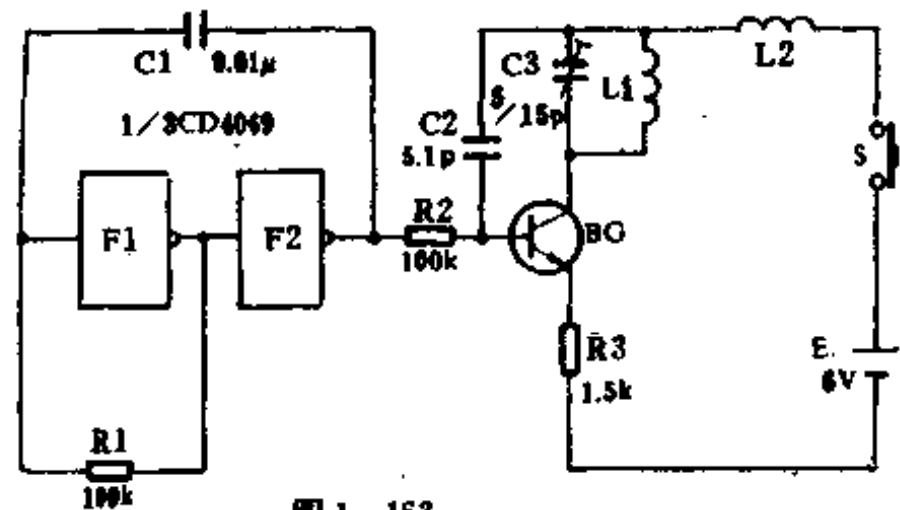


图 1-163

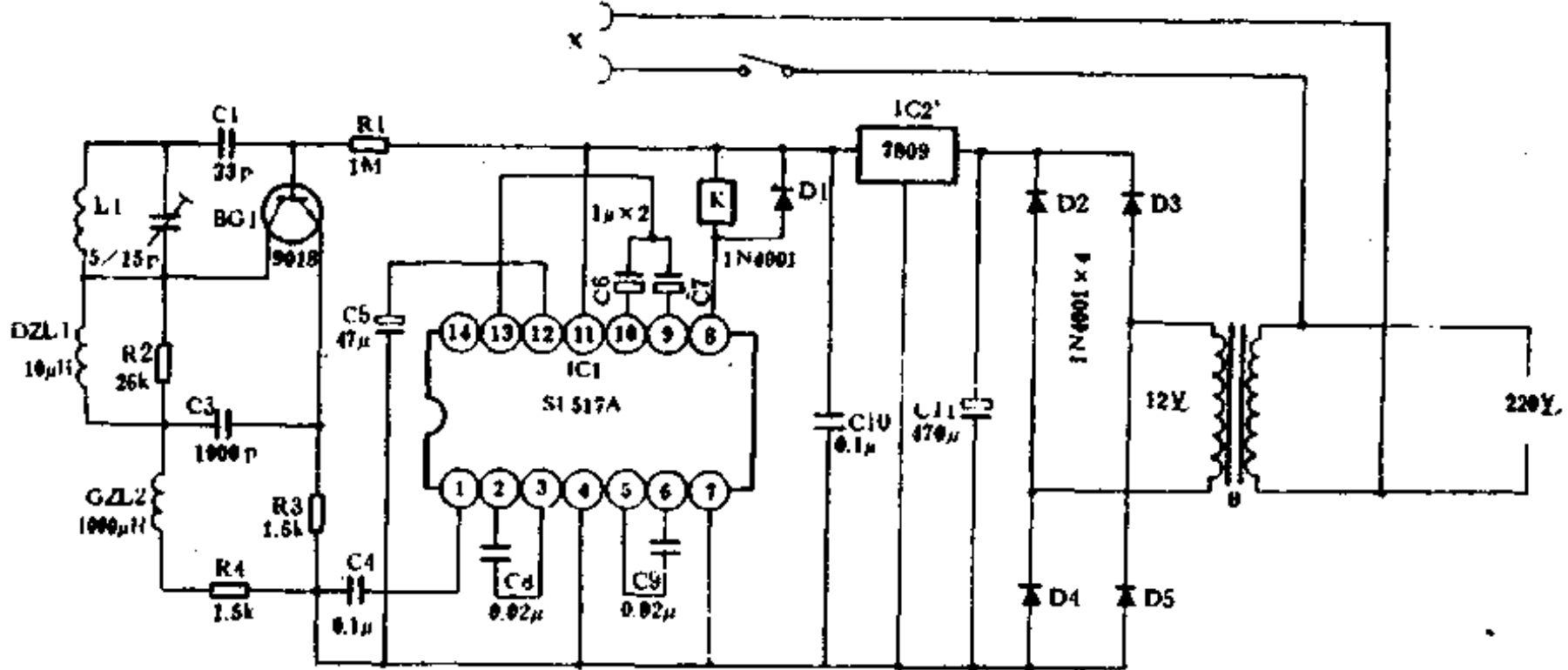


图 1-164 (微型无线电遥控开关接收器电路)

图 1-164 是无线电遥控开关接收器电路,SL517A 是一片声控专用集成电路,其内部

由放大器、双稳态触发器、缓冲驱动器等单元电路组成(如图 1-165 所示)。设原先 SL517A 的⑧脚为高电位,继电器 J 处于释放状态,常开触点  $J_s$  处在断开位置,插座 X 内无 220V 交流电输出。如果此时按一下发射器遥控按键 S,由晶体管 BG1、电感线圈 L1、电容 C2 等组成的电路对发射来的脉冲信号进行放大,放大后的电信号由电容器 C4 耦合至 SL517A 的输入端①脚,经内部的放大器作再次放大,由③脚输出经电容器 C6、C7 耦合至内部双稳态触发电路的输入端⑨脚和⑩脚,使其发生翻转,其输出端 U0 变为高电位,缓冲驱动管 T 导通,⑧脚变为低电位,继电器 J 得电吸合,触点  $J_s$  闭合,插座 X 对外供电,此时插在 X 里的电器便开机工作。如果再按一下发射器遥控按键 S,接收器收到后,SL517A 的⑧脚就会翻转为高电位,继电器 J 失电释放,触点  $J_s$  断开,插座 X 停止对外供电,插在 X 里的电器就关机停止工作。

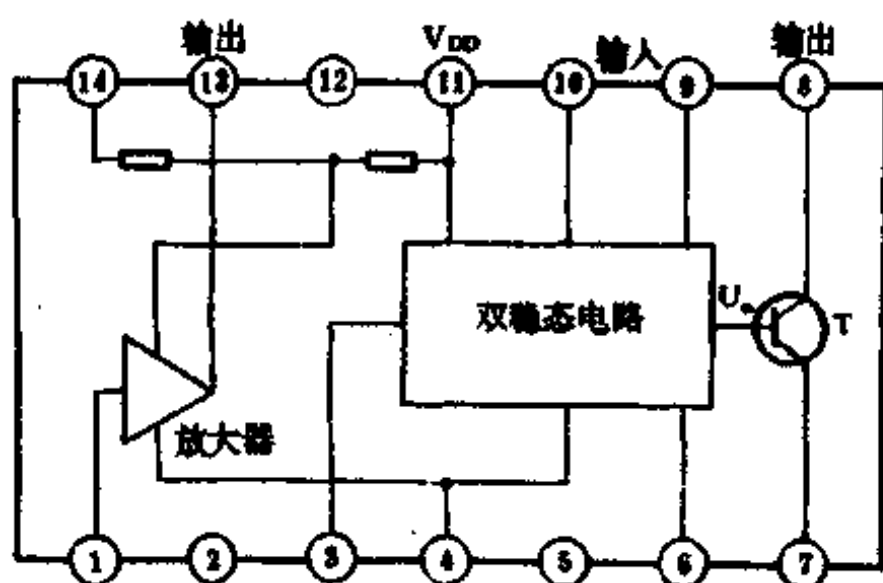


图 1-165 (SL517A 集成电路的内部原理及引脚功能)

电源电路由变压器 B 降压,整流二极管 D2~D5 整流,三端稳压器稳压,电容 C 10、C 11 滤波输出稳定的 9V 直流电压供给电路使用。

## 2. 元器件选择与制作

图 1-163 电路中的 L1 可直接作在印制电路板中,L2 用  $\Phi 0.5\text{mm}$  漆包线  $\Phi 3\text{mm}$  圆管上密绕 10~12T,电源  $E_c$  用 3V 钮扣式电池串连使用,S 选用微型常开自复式轻触按键开关,BG 为 9018 型晶体三极管, $\beta \geq 100$  即可。其余元件见图中标注参数选用,无特殊要求。

图 1-164 电路中的 L1 制作在印制电路板上。BG1 选用 9018 型晶体三极管,要求  $\beta$  值  $\geq 100$ 。IC1 为上海半导体器件十六厂生产并出售的新型专用声控集成电路 SL517A。K 选用 J2C-21F 型中功率继电器,其触点可接 220V 负载。若用于玩具等,则可选用其他低电压小功率型继电器,如 JRX-13F、HG4098 等。T 可用功率 3W、次级输出电压为 12V 的电源变压器。其余元件可按图中标注参数选用,无特殊要求。

焊接时应先焊分立元件,后焊集成电路,并注意电烙铁接地或断电焊接,以防集成电路被静电损坏。

## 3. 调整与使用

焊接无误,发射器与接收器正常工作后,可进行联合调试。调节发射器电路中电容 C3 和接收器电路中的电容 C2,并不断拉开两机距离,使每按动发射器遥控按键 S 一次,接收器中的继电器 J 都能相应动作,直至两机距离 15m 即可。两机的正常工作电流都在 2mA 左右,故很省电。

使用时,只要轻触一下发射器遥控按键 S,通过继电器就可开启电器,再轻触一下 S,即可关闭电器,使用极为方便。该装置在家用电灯上使用近一年,效果令人满意。

## (四) 红外遥控开关

本文介绍一种红外遥控开关电路,可对电视机、照明灯、电风扇等一些家用电器实现电

源开关遥控,其有效遥控距离在7m以上。

图1-166为遥控发射电路。555时基电路(IC)、电阻R1和R2、电容C1组成一个脉冲振荡器,其振荡频率为40kHz,可由理论公式 $f=1.443/(R2+2R1)C1$ 进行估算。当合上按键开关S时,IC获得工作电压,其脉冲振荡电流从IC的③脚输出,使红外发射管TLN1和TLN2发出经40kHz脉冲调制的红外光。这里使用两只红外发射管TLN1和TLN2,主要是用来增强红外光强度和发射半径。使用时,应细心调整R2的阻值,使其发射频率能落在接收机的选频频率范围内。电源G可采用9V叠层电池,以缩小其体积。

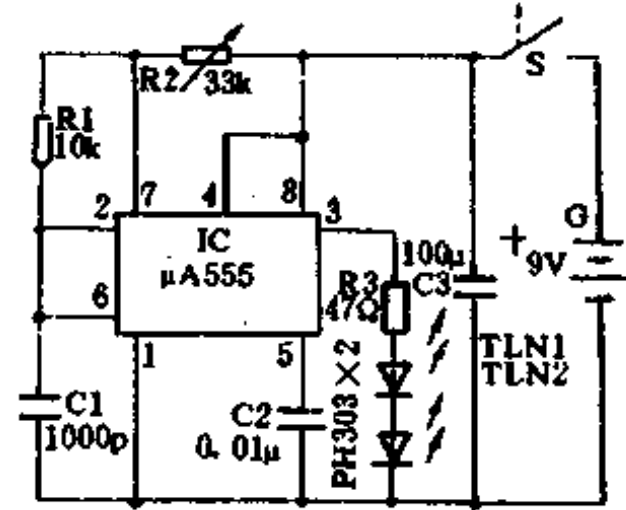


图1-166

图1-167为红外遥控接收及控制电路。IC2是一种固态交流继电器,只要在控制输入端加上高电平,就能使交流输出端开通。IC3为红外线接收预放大器 $\mu$ PC1373,其内部主要由高增益前置放大、检波、输出缓冲等电路组成。电感L和电容C12组成谐振选频回路。IC4是一种专用声控集成电路,主要由信号接收放大器、延时整形器、选频器和输出驱动器5部分组成。当红外接收管TLP接收到40kHz的红外调制信号,并且该信号与谐振选频回路的频率相同时,IC3的①脚由高电平变为低电平。这时,负脉冲信号经电容C14直接加到IC4的信号输入端①脚上进行放大,然后信号从IC4的⑬脚输出,经电容C10和C15耦合至⑨和⑩脚上,去触发内部的双稳态电路翻转,使得⑧脚输出高电平,则IC2开通,故家用电器通电工作。由图1-167不难看出,每按动一次发射器的开关S,接收器中IC3输出端①脚和IC4输出端⑧脚的工作状态将改变一次,从而控制IC2的导通与截止,故使电器的电源开关得到控制。

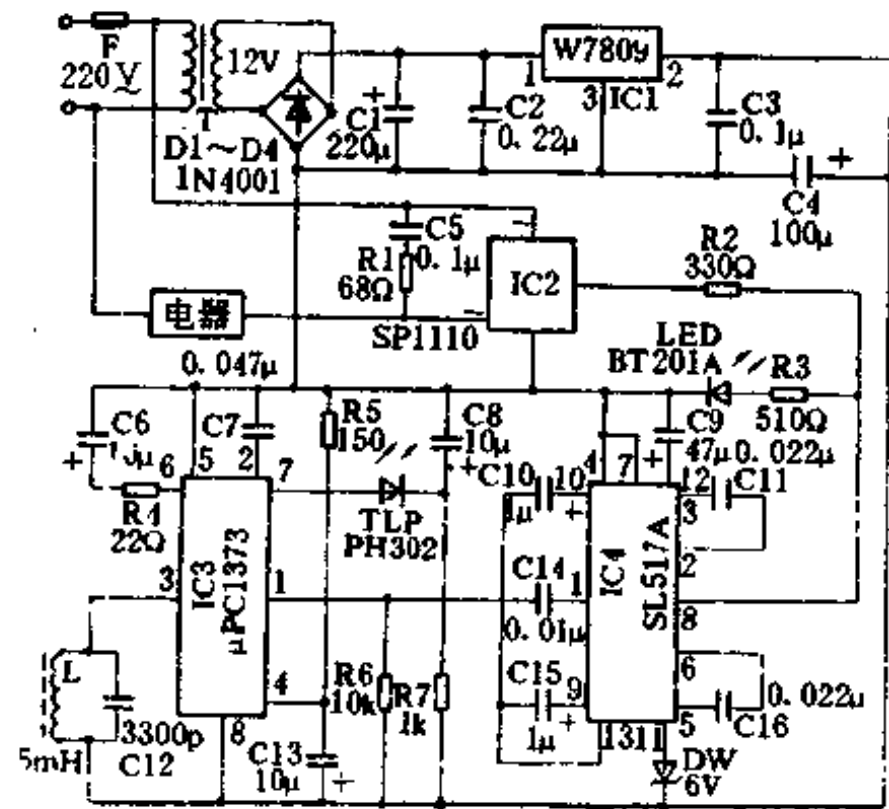


图1-167

红外线发射管TLN1和TNL2均为PH303;红外线接收管采用PH302;IC2采用交流固态继电器SP1110,其额定工作电流的选取,要视被控负载的功率而定;选频线圈L自制,可用小型半导体收音机中周变压器骨架,在骨架上用 $\Phi 0.08\text{mm}$ 漆包线密绕300T左右,绕好后装入金属屏蔽罩内,并旋入磁芯,仔细调整磁芯位置,使其电感量为5mH左右即可。当选频线圈L的电感量调好后,一般情况就不要再动它,以免过多的调整而损坏磁芯。倘若红外发射频率偏移,可调整发射机中电阻R2的阻值。发光二极管LED点亮,表示家用电器处于通电工作状态。

红外线发射管TLN1和TNL2均为PH303;红外线接收管采用PH302;IC2采用交流固态继电器SP1110,其额定工作电流的选取,要视被控负载的功率而定;选频线圈L自制,可用小型半导体收音机中周变压器骨架,在骨架上用 $\Phi 0.08\text{mm}$ 漆包线密绕300T左右,绕好后装入金属屏蔽罩内,并旋入磁芯,仔细调整磁芯位置,使其电感量为5mH左右即可。当选频线圈L的电感量调好后,一般情况就不要再动它,以免过多的调整而损坏磁芯。倘若红外发射频率偏移,可调整发射机中电阻R2的阻值。发光二极管LED点亮,表示家用电器处于通电工作状态。

#### (五)声控光敏延时开关

该开关在白天呈关闭状态,只有在晚上且存在声响(如脚步声、拍手声)的情况下才开

启,延时约 50s 后又自动关闭。十分适合作楼梯、走廊、公厕的照明开关。

电路如图 1-168 所示。IC 和 R5、C3 等组成单稳态触发器, MIC 和 V 等元件组成声波

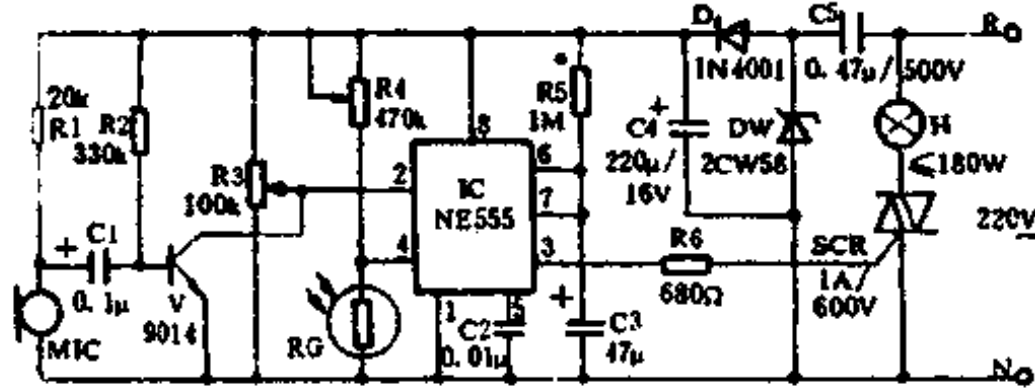


图 1-168

接收和放大电路。R3 构成分压器,它使 IC 第②脚的电位稍高于  $1/3$  电源电压,使单稳态电路处于稳态,IC 第③脚为低电平,SCR 阻断,电灯 H 不亮。当天黑有声响时,话筒 MIC 接收声响,并转换成音频电信号,经 V 放大倒相,使 IC 的②脚电位在  $1/3$  电源上下波动。当电位  $\leq 1/3V_{cc}$  时,IC 进入暂稳态,其③脚输出高电平,SCR 获得触发信号而开通,电灯 H 通电发光。经过一段时间(延时时间) $T=1.1R_5 \cdot C_3$ ,单稳态电路自动翻转进入稳态,电灯熄灭。为了不使白天有声响电灯也亮,电路中设置了 RG 和 R4 组成的光敏控制电路,使得白天有光照时,IC 的第①脚电位  $< 0.7V$ ,此状态下不论有无声控信号,单稳态电路均不会被触发翻转,IC 第③脚始终为低电平,故灯泡一直不会亮。夜晚, RG 失去自然光照而呈高电阻,IC 第①脚电位  $> 0.7V$ ,单稳态电路退出强制复位状态,而直接受控于声响。

制作时, IC 选用 NE555 或  $\mu A555$ 、SL555 等时基集成电路。V 选用高  $\beta$  值 ( $\geq 300$ ) 的硅 NPN 三极管,如 9014 型。DW 为 10V 左右的硅稳压二极管,如 2CW58 等。RG 用普通光敏电阻器,亮阻越小越好。MIC 为普通驻极体话筒。R3、R4 用 WH-7 型微调电位器。其余元器件无特别要求,参数见图示。电路中,调节 R1、R3 均可改变声控灵敏度;调 R4 可改变光控灵敏度;调 R5 或 C3 均可改变电灯延时时间。一般在 RG 无光照情况下,调 R3 使 H 处于临界发光状态,即获较高声控灵敏度;在自然光正常照射 RG 的情况下,调 R4 使 IC 的①脚电位为 0.6V 左右,即获较为合适的光控灵敏度。该电路自身耗电仅 0.17W,只要电路安装无误,稍加调试,即可正常工作。由于采用电容 C5 降压供电,电路与 220V 市电直接相通,故安装调试时一定要注意安全,以免发生触电事故。

#### (六) 超亚声波遥控开关

本文介绍的是利用 18kHz 声波作为遥控信号的无源式遥控开关。人耳的听觉范围虽然是从 20Hz~20kHz,但是人耳对 18kHz 声波已不很敏感,因此不会影响别人。因此遥控开关可以用来遥控电视机、收录机、电风扇、照明灯等各种家用电器的电源开关。与一般的无线红外遥控方式相比,具有制作简单、调试方便、成本低、性能可靠等特点。此遥控开关控制距离可达 10m。

##### 1. 原理简介

超亚声波遥控开关接收机电路见图 1-169 所示。220V 交流电经 C1 降压二极管整流稳压得到 12V 直流电压,压电蜂鸣器收到信号,经 V1 放大,由 L、C3 组成的选频回路选出超亚声信号,再经 D5 限幅, V2 放大,触发双稳态电路,使电路翻转,继电器吸合,220V 交流

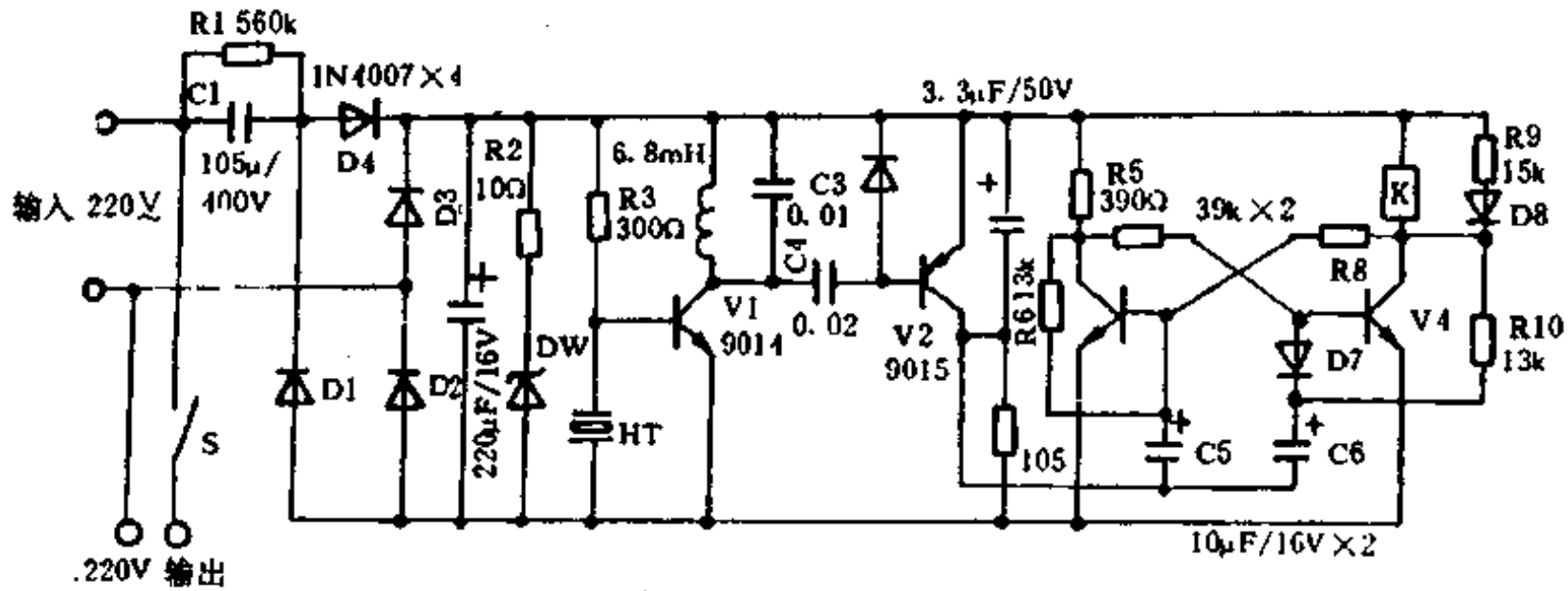


图 1-169

电带动负载。当再收到一信号,双稳态电路又翻转,电路回到初始阶段,继电器触点开路,220V交流电断开,负载停止工作。

### 2. 元器件选用

发射器是一个橡胶球,其结构示意图见图 1-170。当手捏橡胶气囊时,一定压力的脉动气流通过气口输入笛身,气流通过狭缝时被加速射出,冲击刀口,同时产生空腔谐振,并从楔形口向外辐射声波,辐射声波频率为 18kHz。



图 1-170

接收换能器件 HT 是一压电片(半球形),其它元件如图 1-169 所示。

### 3. 安装与使用

此机只要元器件良好,接线无误,一般无需调整即可工作。被控家用电器的电源插头应插在本机的插座 CZ 里。打开被控制家用电器开关,手捏发射器气笛,就能控制家电的开关。无信号时,接收机耗电甚微,因此可长时间通电工作。

该遥控开关的灵敏度主要取决于换能器 HT 的质量,该遥控器目前已形成批量生产,很适合家庭使用。

### (七)八段触摸电子开关

该电子开关具有电路结构简单、造价低、工作性能稳定可靠、调节范围宽、耗电少等特点,可与普通的电灯、电风扇、电热器具等家电配接,实现调光、调速、调温(火力调节)等功能,使用方便灵活。

#### 1. 工作原理

电路原理如图 1-171 所示。其核心部分的 IC 是一块数字计数器 4017,当在其时钟输入端连续输入脉冲信号时(上升沿有效),其十个输出端将依次由低电平跳变到高电平各一次,初始状态为 Q0 输出高电平,输入一个脉冲变为 Q1 输出高电平,顺次类推。至第九个脉冲输入时 Q9 变为高电平,因为 Q9 与 IC 的复位端 R 直接相连,此时电路将自行复位回到初始状态,如此循环。时钟信号由接在 IC 时钟输入端 CLK 的 T1、T2 等组成的触摸开关电路产生,平时 PN 端悬空,T1 栅极经电阻 R2 获得正向偏压,D-S 间呈低电阻,压降小于 2V, T2 截止,IC 的 CLK 端为低电平。当用手触摸 PN 端时,T1 因栅极偏压大大降低而呈高电

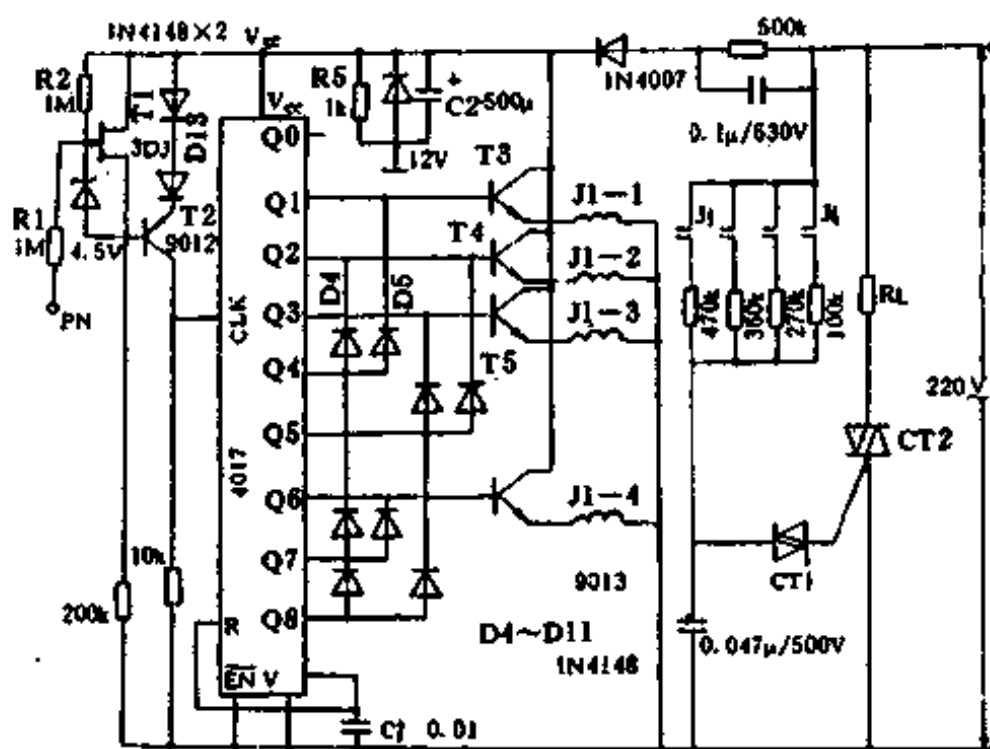


图 1-171

阻,两端压降大于 2V, T1 导通使 R4 两端压降剧增, IC 的 CLK 端由低电平变为高电平, 供 IC 计数。每触摸一次 PN 端, IC 计数一个脉冲从而决定其十个输出端的状态。十个输出端与二极管 D4~D11、三极管 T3~T6 及可控硅 CT2 等组合成八级递增开关, 通过改变可控硅 CT2 的导通角, 可在负载 RL 得到不同的输出电压, 从而改变电功率。电阻 R5、R6 和二极管 D2、D3 等组成直流供电电路, 由电网直接降压获得 12V 直流电源。

## 2. 元器件选择

IC 用 CD、CC4017 等均可, 考虑维修方便最好用插座安装; D1、D2 为稳压二极管, 电压参数如图 1-171 所示; D3 用 1N4007, D4~D13 用 1N4148; T1 用 3DJ6 或 3DJ7 场效应管; 电阻 R5 用 1/2W 的碳膜电阻; 电容 C3、C4 的耐压应大于 400V, 容量可稍有出入, C2 用电解电容耐压为 16V 即可; CT1 用任一种触发二极管, CT2 根据负载电流选择, 耐压亦应大于 400V; 干簧继电器 JL-1~JL-4 用市售干簧管自制, 方法是做一个刚好能套入干簧管的小纸筒, 在上面用  $\phi 0.06 \sim 0.09\text{mm}$  的漆包线紧绕 500T 左右, 并用腊封固即成。

## 3. 安装调试:

自行设计一印刷线路板, 焊上全部元件, IC 用插座, T1 放在最后焊接, 亦可将 T1、T2 空着, 确认 IC 及后面电路工作正常后再焊上。方法是在 T2 位置用一常开按钮接上, RL 用一白炽灯接好, 按动按钮看白炽灯是否按“灭→弱光→8 段逐级递增→强光→灭”顺次变化, 如此这部分电路工作已正常, 一般只要元件无问题, 这部分电路不经调试便能工作。然后可接上 T1、T2, 测 T2 基极对  $V_{CC}$  端电压应在 2V 以下, 否则为 T1 性能不良。这时可先不作更换, 用手去触摸 PN 端并用电压表监视 T1 漏极与源极之间的压降, 看是否变化。只要能够变化就不必更换 T1, 而只须在 T2 的发射极上多串一只 1N4148, 或根据手不触摸 PN 端时 T1 的 D-S 间的压降, 减去 0.7V 选取一稳压二极管代替 D12 和 D13, 使 T2 能在不触摸 PN 时截止, 触摸 PN 端时导通即可。如监视电压不变或变化微弱而稳压二极管 D1 及电路连接确认是好的, 则是 T1 的性能不良, 必须予以更换。只要保证 T1 的性能良好, 电路连接无误, 一般只须稍作调整, 电路便能正常工作。

## (八) 单极触摸式节水供水阀

本文介绍的触摸式节水供水阀,与普通水龙头开关相比较,使用方便、灵敏、卫生,不会产生跑、冒、滴、漏现象,只是水量的大小不能控制。

图 1-172 是该装置的电路原理图。SK-6 是一块新型大规模 CMOS 声控集成电路,它

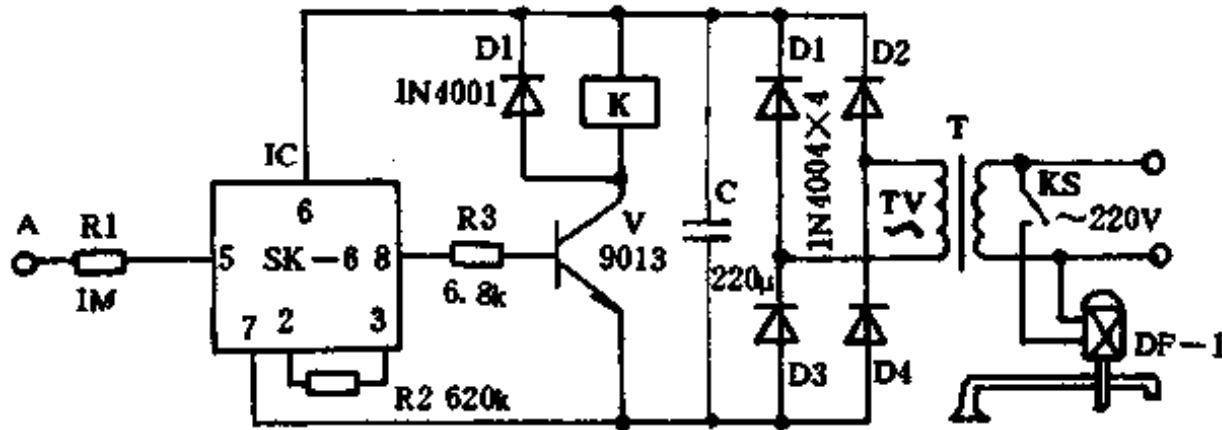


图 1-172

在低电压下(3~6V)工作。刚接通电源时,SK-6 自动清零,其⑧脚输出为低电平,三极管 V 截止,继电器 K 不吸合。当用手触摸一下金属片 A 时,SK-6 触发翻转,从⑧脚输出高电位, V 导通, K 通电吸合,其触点 K<sub>s</sub> 闭合,接通电磁水阀的电源,水阀被打开,水龙头流水。当用手再次触摸金属片 A 时,SK-6 再次触发翻转,⑧脚恢复低电位, V 截止, K 释放,其触点 K<sub>s</sub> 断开,切断电磁水阀的电源,水龙头停止流水。

元件选择:IC 为 SK-6 型声控集成电路;V 可选用 3DG12 或 3DK4 型中功率硅晶体三极管,要求 β 值 ≥ 100;K 选用 JRX-13F 型、DC6V 继电器;触摸电极片可用 20×20mm<sup>2</sup> 的铜片或铁片自制;T 选用 220V/7V/1W 的电源变压器;电磁水阀型号为 DF-1 型。其它元件无特殊要求。

笔者半年多使用证明,该装置具有较高的灵敏度。若触摸片与电路间引线较长,须用屏蔽线,只要元器件完好,安装准确无误,不用调试就能正常工作。

### (九)多用途触控开关

本电路具有三种功能:①开关只在触摸时才动作;②稍加触摸,就会有约 4 分钟定时的开关作用;③一旦触摸,开关便保持接通,而且在未经本电路之开关复位前绝不中断,电路如图 1-173 所示。

本电路利用 555 IC 的②脚输入感度极其高的特性,在普通的触摸开关情况下,使用 10MΩ 与 0.047μF 所决定的约 0.5s 短时间定时,以防人触摸感知器时受来自交流电源线感应而造成错误动作。

4 分钟的定时,由开关将 22μF 电容器并联于 0.047μF 的电容上完成。若借助开关把电容器接地,电容器的正极性电压始终保持 0V,所以 IC 的输出维持为 H 而不变。接在 IC②脚的 1MΩ 和 0.001μF 是确保 IC 动作并充作 IC 的保护神,IC 之输出再由三极管放大以便驱动继电器。

元件选用时,22μF 电容为钽质电容;继电器为 5V/30mA,接点容量为 2A;三极管为 2SC373,用 2SC735 更佳。

本机静态时耗电 4mA 左右,工作时 40mA 左右,可控制功率达 200W。本机在开关接入后 0.5s 左右之内继电器便自行动作,这是由于防止误动作用的电容器充电所致。

接地线请在电源线上缠绕 2~3T,以提高触摸开关的灵敏度。

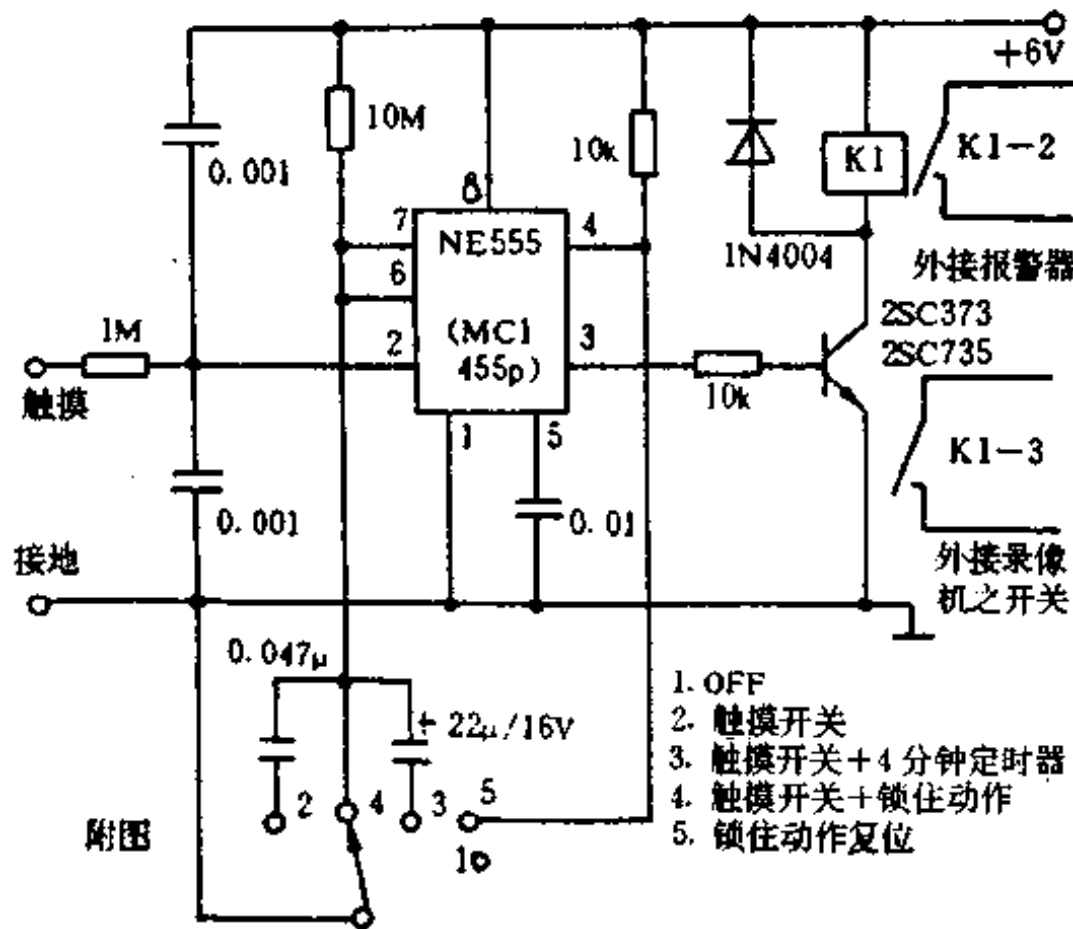


图 1-173

### (十)极简单的触摸开关

如图 1-174 所示,用手触摸一下 A1,使得 IC 的输入端为低电平。手离开时,IC 的输入端保持低电平,输出端也保持低电平,J 不动作。当用手触摸上触头 B1 时,IC 输入端为高电平,其输出端也为高电平,于是 BG1、BG2 导通,继电器 J 动作,完成开关的功能。

IC 选用 CMOS CD4050,用其中一个门,J 选用 4098 小型继电器。

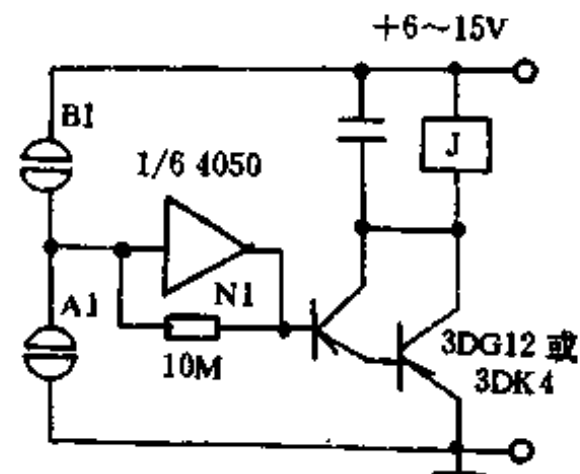


图 1-174

### (十一)用声音判断拉线开关通断方法的改进

拉线开关是一种常用的电气开关。拉动开关时,如铜簧片与棘轮电木上的铜片接触,则拉线开关接通;如铜簧片与棘轮电木金属片没有接触,则拉线开关不通。

由于停电等原因,不打开拉线开关的开关盖就很难知晓开关的通断情况。若在没有铜片的棘轮上,贴上大小适当的胶布或涂上绝缘材料,拉动开关时,接通和断开就会分别发出明显不同的响声,从而就可以很容易地判断拉线开关的通断状态。

### (十二)巧改拉线开关

这里向读者介绍一种自己动手改制的节电长寿的拉线开关。

具体做法如下:将三档拉线开关的第一和第二档间串接二极管,在第三档接一电阻,然后把氖泡串接在电阻另一端和零线之间,灯泡接在第二档和零线之间。这样,拉线拉到一档时,市电经二极管整流成半波,灯泡为微光,一方面避免瞬间电流对灯泡的损害,延长灯泡寿命,同时该灯泡的功率减半,即 60W 为 30W 亮度,节约了电能;拉线拉到二档,即为强光,灯泡多少功率便有多少亮度;拉线拉到三档,就是关档,灯泡熄灭,而氖泡点亮,下次开启可知开关所在,不用摸找,有无电源一目了然,夜间还可作为方便灯使用。



整流二极管用 IN4001, ZC283 也可用;电阻选用 68~100k 碳膜电阻;氖泡可用任何型号。如用老开关改装,下方拉线孔可用手摇钻铣成上小下大的扇形孔,拉线便不会磨损,可以多方位开启。

### (十三)节省导线的两地控制开关

本文介绍一种仅用一根导线可在两个不同地方控制一盏灯的电路(如图 1-175 所示)。设计新颖,接线简单,节省导线,适用于任何需要两地控制的场所。

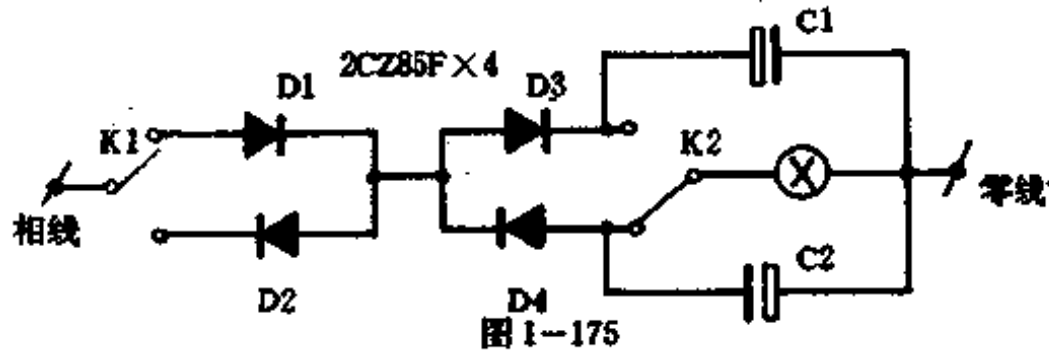


图 1-175

该电路利用二极管的单向导电性在两个不同地方开、关电灯。电路串接二极管半波整流(D1、D3 或 D3、D4)后,电灯两端的电压只有电源电压的一半左右,故由滤波电容(C1 或 C2)使电压提升接近电源电压。这样,电灯发出正常亮度和光。

二极管的耐压约 400V,正向电流大于负载电流。滤波电容耐压约 400V,电容器 C 可由下式计算: $C=32 \times P/100(\mu F)$ 。式中 P 为灯泡的额定功率(W)。

### (十四)自制电压分档调节开关

将一只额定电流 0.5A、反向击穿电压 400V(或以上)的二极管装在床头开关的两接线端上,一个分档调节开关便制成了(如图 1-176 所示)。其控制功率在 100W 以下,电压分档为二比一,投资仅 0.1 元左右。将其串在电褥子电路里可用来调温,串在白炽灯电路里可用调光,简便可行,安全可靠。



图 1-176

### (十五)实用白炽灯软启动开关

使用这种开关能有效地减小白炽灯的启动电流,延长灯泡的使用寿命。

电原理见图 1-177。开灯前,因室内光照很弱,光敏电阻 IR 内阻很大。开灯后,电容器 C 经 R1 充电,因 R1 阻值大,C 充电时间长,晶闸管 KG1 导通角很小,白炽灯泡 ZD 两端电压很低,灯泡的电流也很小,发光也就很弱。灯泡一旦发光,IR 随着光照其内阻也变小,KG1 导通角随着光的渐增而随之增大,此过程一直持续到晶闸管达到最大导通角(因充电回路中接有 R2,所以该电路中的晶闸管最大导通角约为 90°),灯泡两端电压逐渐升高到最大值,灯从暗变化到亮的时间小于 100ms,上述过程实现了开灯软启动。

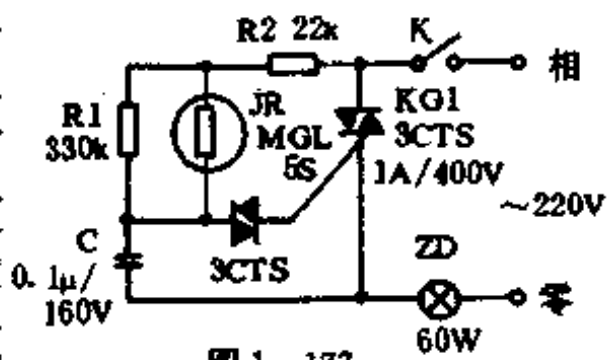


图 1-177

1:1 的印刷电路如图 1-178 所示。元件直接焊在单面电路板的敷铜片上,连同电路板直接放在普通拉线开关的后面,在拉线开关的侧面用锉刀锉出一小孔,让光敏电阻 IR 露出表面,以便直接接受灯泡的光照。

IR 选用  $\Phi 5 \times 15\text{mm}$  聚光玻璃光敏电阻(暗阻  $> 4\text{M}\Omega$ , 亮阻  $< 5\text{k}\Omega$ ); K 为宝塔牌普通拉线开关。安装时, 原有电路不需改动, 电路焊好后不需调整, 装入开关即可使用。自 1988 年 3 月在笔者宿舍使用以来, 至今灯泡未坏, 电路工作正常。

### (十六) 软启动延熄开关

此开关只需 6 个小小的电子元件, 只有二根引出线, 且无火、零之分, 可以随便串入灯泡回路中, 使用户安装使用十分方便。它的软启动功能, 可以延长灯泡的使用寿命, 同时避免深夜开灯时突然强光对人眼的刺激, 软启动时间约为 7s。它的延熄功能, 可能给人们特别是老人、小孩夜间上床就寝、外出锁门等提供方便, 延熄时间约 1 分钟。

电路如图 1-179 所示。核心元件是微触发可控硅 SCR, 采用日本三菱产的一种新型电子元件, 它的触发电流极微, 一般在  $60\mu\text{A}$  以下, 小的可低到  $20\mu\text{A}$ 。平时 SCR 处于断开状态, 灯泡不工作。当闭合开关 K 时, 二极管 D2 立即工作, 但电容 C 的充电需一定的时间, SCR 还处于关断状态, 因此灯泡处于半亮状态, 即软启动状态。当 C 上所充的电压达到一定值时(实测约为 11V), SCR 被触发导通, 灯泡进入全亮状态。

断开开关 K 时, D2 被切断不工作。此时由于 C 上已充有电, 还可以继续维持 SCR 导通一段时间, 因此灯泡进入半亮的延熄状态, 直至电容 C 的放电电流少到不能让 SCR 导通为止。

## 八、电子门铃的制作

### (一) 使门铃响得短一些

若要一按即响, 松手即停, 可将原按钮的两根导线连在一起, 再将按钮与电池相串联, 即作电源开关按钮。若想一次只响 3~4s, 可在按钮两端并接一只  $10\sim 50\mu\text{F}$  的电容, 个别机种则要将该电容一端接按钮, 一端接电池负极。

### (二) 无按钮门铃

音乐门铃都是通过按钮触发音乐集成电路来工作的。笔者通过实践, 自制了一种可以不用按钮的门铃。电路如图 1-180 所示。

原理: 通过客人轻轻的敲门所引起的门振动, 使紧贴在门上的 HD (用  $\Phi 27\text{mm}$  的压电陶瓷片) 两端产生一个微信号, 从而触发音乐集成电路, 发出优美的乐曲, 告知客人光临。

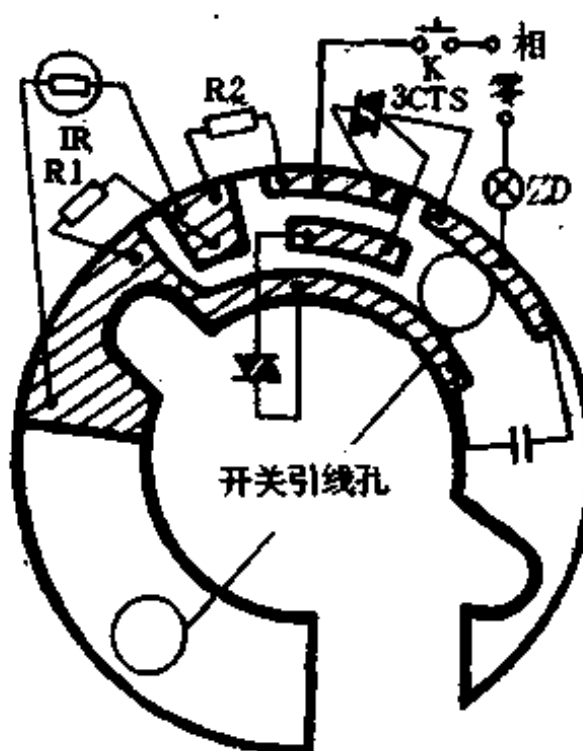


图 1-178

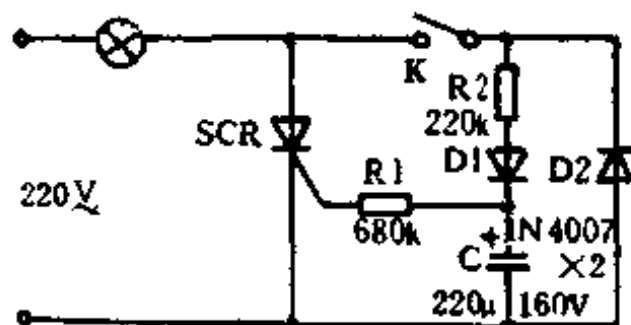


图 1-179

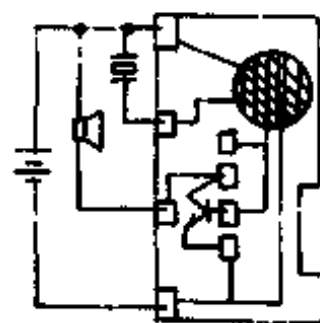


图 1-180

安装和使用：将整个门铃(除 HD)安装在一个精致的盒内，挂在墙上，用引线将 HD 引出，并紧贴在门后，最好贴在敲门最易敲到的地方，这样可大大增加灵敏度。此门铃只要焊接无误，不需调试即可工作。HD 有一定的选频特性，故不会产生误动作。

### (三)“叮咚”语言门铃

这里介绍一个新颖的电子“叮咚”语言门铃。它采用河南平顶山新华电子公司最新芯片 XD353 组装而成。按一下门铃按钮开关 AN，它就发出：“叮咚，您好！请开门”声音，其“叮咚”音响效果极佳，与电影、电视剧里听到的金属撞碰发出的“叮咚”门铃声无异，“您好！请开门”女声音色甜美悦耳。此门铃是目前常见的音乐门铃、单音、余音“叮咚”门铃的理想升级换代产品。

门铃电路如图 1-181 所示，IC 为 XD353 门铃芯片，芯片采用软封装，即硅晶体用黑膏封装在一块  $25 \times 20 \text{mm}^2$  的小印制板上，因此安装十分方便。R1、R2、BG 和 C 可直接插焊在芯片小印制板上，印制板插焊晶体管的地方原安排 6 个小孔，可安装 2 个 9013 三极管以组成复合管增大发声音量，经试用，只要按图插焊一个 9013 硅三极管，已可满足使用要求。调整 R1 阻值，可改变扬声器 Y 发声音调高低。R1 阻值大，发声音调低沉；R1 阻值小，音调高尖。电容 C 可消除门铃按钮 AN 引线过长时可能引起的感应误触发。本芯片触发端内已设有防乱按功能，即每按一次 AN，Y 只播放一次“叮咚，您好！请开门”，如按着按钮 AN 不放，不会连续发声。

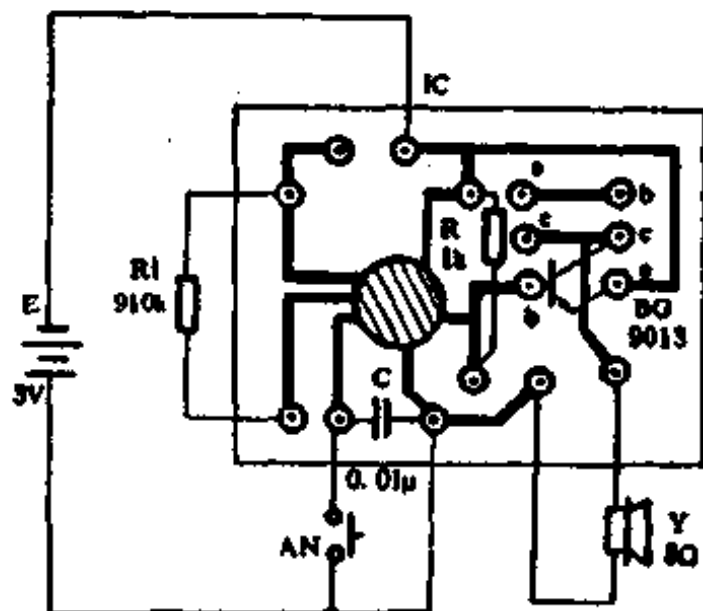


图 1-181

### (四)聋哑人家用电子门铃

聋哑人家庭在有客来访时，用敲门或其它声音信号来通告主人，常是无济于事的。我们制作的这种电子闪光门铃，必会给他们的生活带来方便。该门铃具有电路简单、成本低廉、易装易调、使用方便等特点。

#### 1. 工作原理

该门铃的原理电路如图 1-182 所示。平时，S1(门铃按钮)和 K 2-1 均处在断位，电路不工作。当有客来访并掀动门口的 S1 时，市电便立刻加在变压器 T 的初级。其中一路经 UR2 整流形成 E2(约 220V DC)，为闪光灯 H1~H3 提供电源；另一路经 T 降压、UR1 整流、C1 滤波、IC1 稳压后形成 E1(6V DC)，为定时器 IC2 和循环驱动器 V1~V3 提供电源。因为原来 C2 已通过 R2、R1 放电，所以 IC2(NE555)②、⑥脚的原始电压为低电位“0”，且不可能突变上升。此时③脚为高电平“1”。于是 K1 吸合，K1-1 接通使引入的市电自保(S1 放开后，电路仍处于通电状态)。E1 加至循环驱动器后，因每管均为“放大器”接法，所以在 E1 出现时便会争相导通。同时，因 V1~V3 是级联负反馈联接，所以它们不可能同时导通。现设 V1 先导通，其集电极 A 点电压迅速下降。由于 C5 上的电压不突变，故而 V2 基极电压  $V_{b2}$  也随之下降，并使 V2 截止，其集电极 B 点电压上升，通过 C6 使 V3 导通。此时的状态是：V1、V3 导通，V2 截止。于是 B 点的高电位通过 R<sub>1</sub>，触发了可控硅 VD2。E2 通过绿色灯泡 H2、导通的 VD2 构成通路，所以 H2 被点亮。A、C 点因 V1、V3 导通是低电位，所以 VD1、VD3 截止，红灯泡 H1 和蓝灯泡 H3 均不发光。上述状态是一种不稳定的暂态，因为此时 E1 将通过 R9→

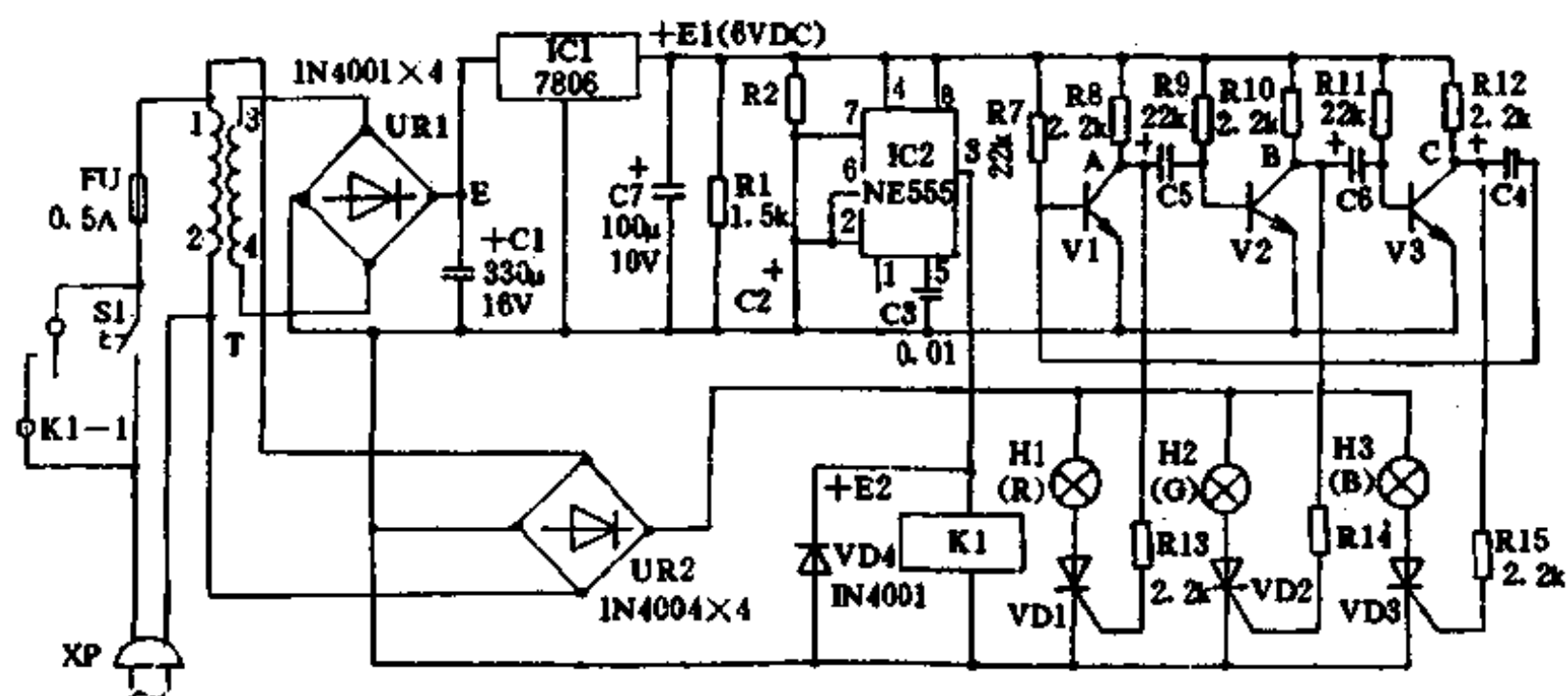


图 1-182

C5→V1 的 ce 极对 C5 充电,使截止的 V2 管之基极电压  $V_{b2}$  不断上升。当  $V_{b2} \geq 0.6V$  时, V2 将由截止变为导通, B 点电压立刻下降,并使 V3 由导通变为截止,而 V1 则因 V3 截止, C 点电压上升而继续维持导通状态。此时的状态是: V1、V2 导通, V3 截止。于是 C 点的高电平通过 R6 触发可控硅 VD3 导通, 蓝灯泡 H3(B) 点亮, H1、H2 因 V1、V2 导通, A、B 点低电位而自熄。之后, E1 通过  $R_{11} \rightarrow C6 \rightarrow V3$  的 be 极对 C6 充电, 使截止管 V3 的基极电压  $V_{b3}$  上升。当  $V_{b3} \geq 0.6V$  时, 则 V3 由截止变为导通, 并使 V1 截止, V2 导通。此时的状态是: V1 截止, V2、V3 导通, H1 亮, H2、H3 熄……如此循环, 就使得 H1、H2、H3 轮流闪动。如果将这三个彩灯分别安装在居室、客厅、厨房等经常活动的地方, 那么当客人来访按动 S1 时, 主人便可立刻得知有人在叩门。信号灯 H1~H3 闪动时间的长短, 由定时器 IC2 控制。由图 1-182 可知, IC2 为单稳态电路。当按下 S1 使 K1 吸合自锁之后, IC2 即进入暂态, 定时电容 C2 便由 E1 通过 R2 被充电, 一旦 C2 上建立的电压  $V_{c2} \geq 2/3E1 (4V)$  时, IC2 便立刻由暂态翻转回稳态, ③脚变为低电平“0”, K1 释放, K 1-1 断开, T 初级的电压消失, 于是 H1~H3 停止闪光报讯。

## 2. 元件选择

T 选用市售 3W-220V/9V 经济变压器; V1~V3 均为 9013; VD1~VD3 为 BT169 或 MCR-100/6(1A/600V) 单向可控硅, VD4 为 1N4148 或 1N4001; S1 为门铃按钮开关; K1 选用 4098 继电器; H1~H3 分别为 15W 220V 红、绿、蓝色灯泡。当定时(暂态)期( $T_d$ )选为 30s 时, 取  $R2 = 1.2M\Omega$ ,  $C2 = 22\mu F$  ( $T_d = 1.1R2C2$ )。取  $C4 = C5 = C6 = 33\mu F$ , R7、R9、R11 均为  $22k\Omega$  时, 单灯闪动频率约为 2Hz。其它各元件参看图 1-182 标注值(电阻除 R1 为 0.5W 外, 其余均取 0.125W)。

## 3. 安装调试

该闪光门铃的印刷线路板如图 1-183 所示。备齐元件并经检测合格后即可焊接。只要装配无误, 一般无需调试即可正常工作。将 XP 插入市电插座, 揿动 S1 开关, H1~H3 便可有节奏地闪动, 经约 30s 后停止(全熄)。改变定时器定时元件 R2、C2 可以改变报讯时间, 改变 R7、C4、R9、C5、R11、C6 便可改变 H1~H3 的闪动频率。

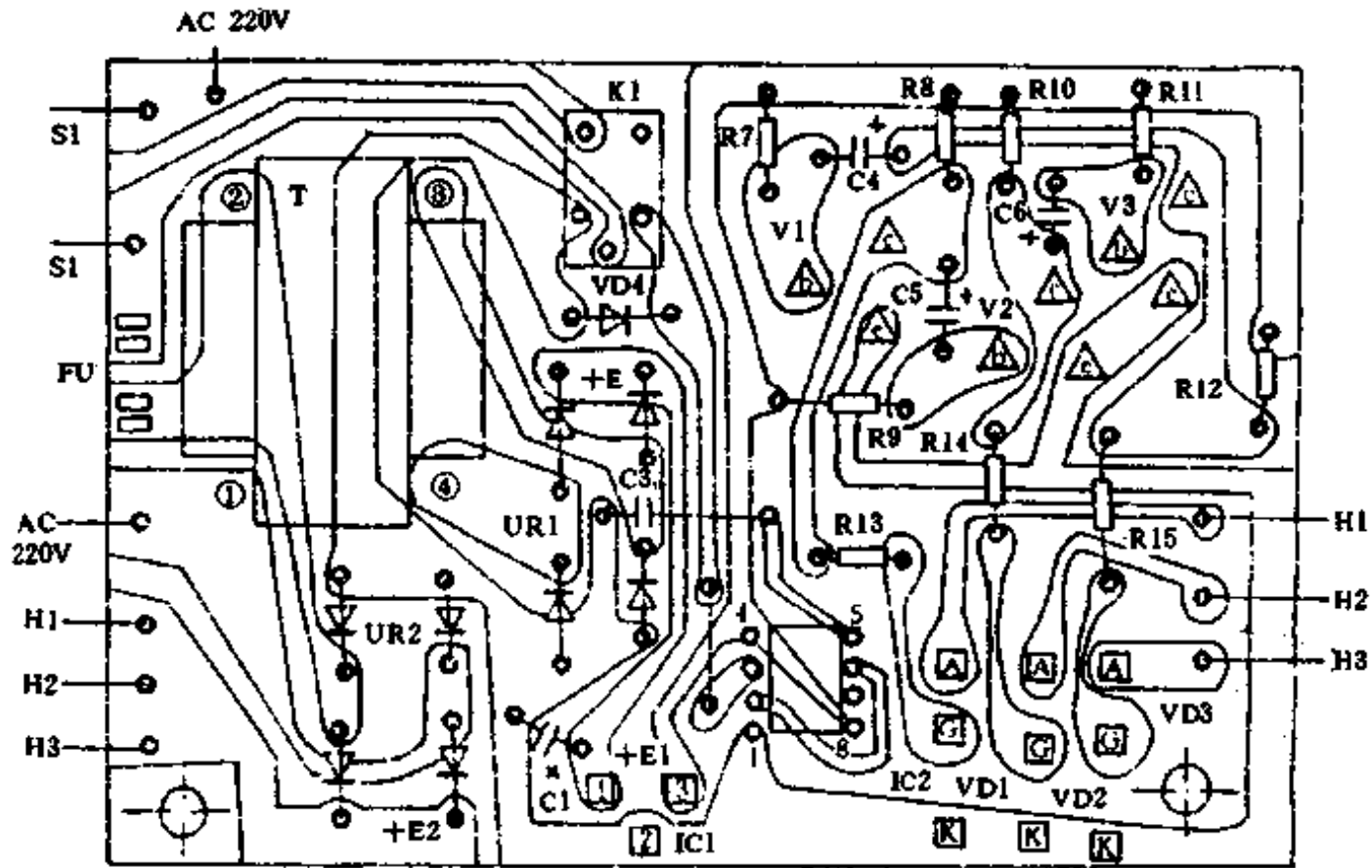


图 1-183

### (五)智能化语言门铃

这里向大家介绍一种既新颖又很有趣味的智能化双功能语言门铃。当来客按下门铃按钮时,它便会发出“叮咚,您好!请开门”的女中音声,当主人闻声打开门后,它又会说出一句“欢迎光临”的问候语,给客人以亲切感。

#### 1. 工作原理

该门铃的电路如图 1-184 所示。当按动门铃按钮 AN 时,在 IC1 触发端 TR1 产生脉冲电信号,IC1 触发工作,其输出端 OUT 输出内储的“叮咚,您好!请开门”语音电信号,经三极管 BG1 功率放大后,推动扬声器 Y 发出声音。与此同时,电源 E 经 AN、隔离二极管 D 对 C1 充电,其电压为 2.3V。

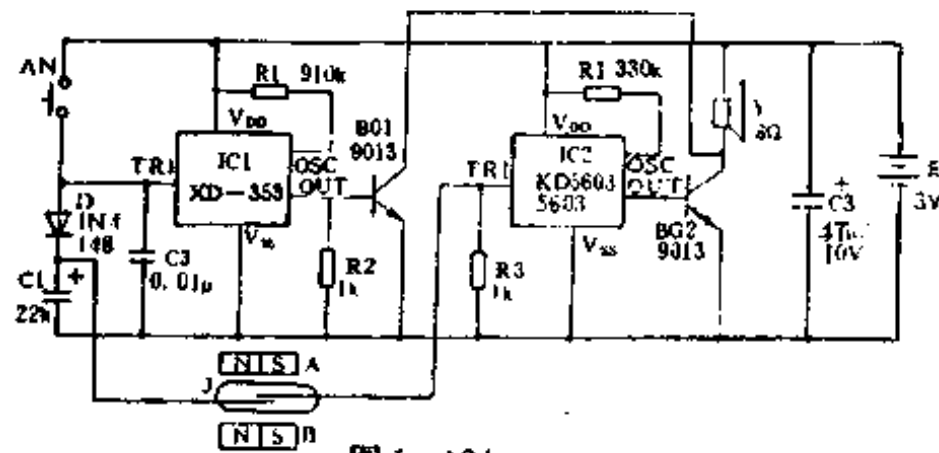


图 1-184

当开门时,安装在房门扇上的小磁铁 B 随打开的门扇远离干簧管 J,干簧管内两常开触点受 A 磁铁的外磁力作用而吸合,C1 经 J、R3 构成回路放电,在 IC2 触发端 TR1 产生正脉冲触发信号,IC2 触发,其输出端 OUT 输出内储的“欢迎光临”声电信号,经 BG2 功率放大后,推动扬声器 Y 发声。

电路中,R1、R4 分别为 IC1 和 IC2 的外接振荡电阻器,其阻值大小可控制语音声的速度和音调。C2 是 IC1 触发端的旁路电容器,它能有效防止门铃按钮引线较长时,杂波信号通过

感应对门铃的误触发。C3 为退耦电容器,在电池用旧时,可有效避免门铃发声产生畸变,相对延长电池使用寿命。

### 2. 元件选择

IC1 选用 KD-353 型“叮咚,您好!请开门”语言门铃专用集成电路芯片;IC2 选用 KD-5603 型“欢迎光临”语言集成电路芯片;BG1、BG2 均用 9013 或 3DG12 型硅 NPN 中功率三极管,要求  $\beta > 100$ ;J 可用 JAG-3-H 型干簧管;小磁铁 A、B 可取自市售磁性碰锁或废旧磁性铅笔盒;Y 用  $8\Omega/0.25W$  动圈式扬声器;E 用两节 5 号干电池串联构成。其它元件无特别要求,可按图示参数选择。

### 3. 安装调试

除 AN 和门控开关外,其余元器件均焊装在电子门铃专用外壳或体积合适的市售塑料香皂盒内。AN 通过导线引至大门外合适地方固定。门控开关安装在大门内,用一块厚度合适的小木块垫在干簧管 J 与磁铁 A 之间,并固定在门框上,把磁铁 B 相对于磁铁 A 反极性地在固定于门扇边沿上。仔细调整磁铁 A、B 和干簧管之间的相对位置,使得房门关上时,J 不吸合,房门打开时,J 能可靠吸合为止。

整机静态时总电流实测仅为  $3\mu A$ ,工作时不超过  $100mA$ ,故用电很节省,每换一次新电池可工作近一年。

### (六)巧改音乐门铃

现在家庭中普遍装有音乐门铃,音乐门铃的确给众多的人带来了方便。但还有美中不足之处,有的读者大概也有同感,就是音乐门铃有自鸣现象。例如使用洗衣机或开、闭日光灯时,同室的音乐门铃也会奏起音乐来,而且随着洗衣机的自动开闭,音乐就一遍又一遍的自鸣不停。另外有些门铃奏乐时间太长,当主人请进客人开始谈话时,音乐还在奏,很不方便。现将改进方法介绍如下,如图 1-185 所示。

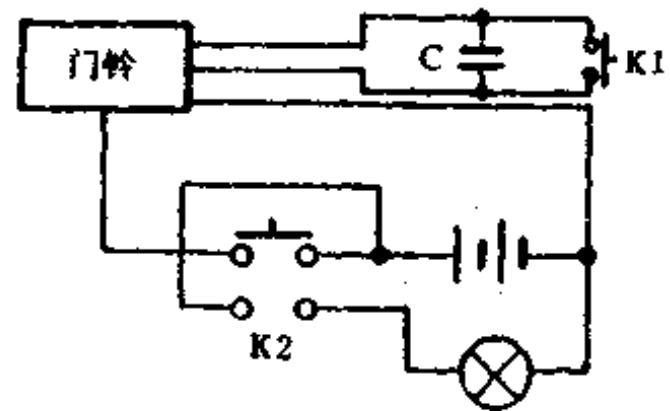


图 1-185

在门铃开关 K1 上并联一只  $0.01 \sim 0.022\mu F$  的瓷片电容 C,这样可以消除其他家用电器对其的感应脉冲。另外将门铃内电池的任一根电源线拉出盒外切断,在切断处加入开关 K2 及小灯。图中 K2 必须选用有两组接点的按钮开关,其中一组为常闭接点,另一组为常开接点,小灯泡装在门外。客人来时,按下 K1 门铃发出音响,主人听到后随手按下 K2,门铃电源被切断,与此同时指示灯电路接通,灯亮一下,示意客人:请稍候,主人来开门了。

### (七)音乐贺年片改制门铃

音乐贺年片是现时送友的热门礼物,但人们的热情一过,便会把它闲置一旁,不免太可惜了,现介绍一种利用它改制音乐门铃的方法。

用一节 5 号电池供电,正端接到按钮上,为增大音量,还需将输出信号再加一级直耦放大,按图 1-186 所示接线,推动  $8\Omega$  扬声器放音即可。

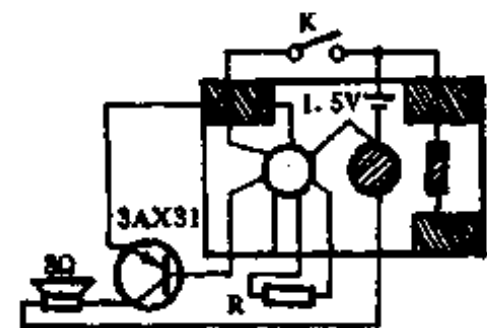


图 1-186

### (八)具有计数功能的音乐门铃

本门铃能使您外出回家后知道有多少次客人来访过(电路如图 1-187 所示)。

AN1 安装在室内门铃外壳上,AN2 则装在门外。当你外出时,先按一下 AN1,门铃就会奏乐,奏完后就打点。你要记住所打的点数,回家后,再按一下 AN1 或 AN2,门铃又奏乐,然后打点。根据两次打点数之差就知道有无客人来过,若第二次仅比第一次多一点,则表示无人来访过;若多两点,表示来一次客人;若多三点,表示来二次客人……以此类推。若两次打点数相同,表示来过十一次客人。若来客数超过 12 次,此门铃无法计数,但来客数超过 12 次是少见的。

C5、R2 组成延时电路,当按下 AN2,C5 即被充电。如此时再次按下 AN2,KD-482B 不会被再次触发。只有过了延时时间(约 2 分多钟),按下 AN2,电路才能被触发计数,这样就防止因客人来访时反复按动门铃按钮而被错误计数。

BG1、BG2 可用 9012 型硅 PNP 三极管,它和 C1~C3 及 R1 均直接插焊在音乐 IC 的小印制线路板上,R2 和 C4、C5 可用接线架固定,阻容元件都要采用小体积的。其它无特殊要求。

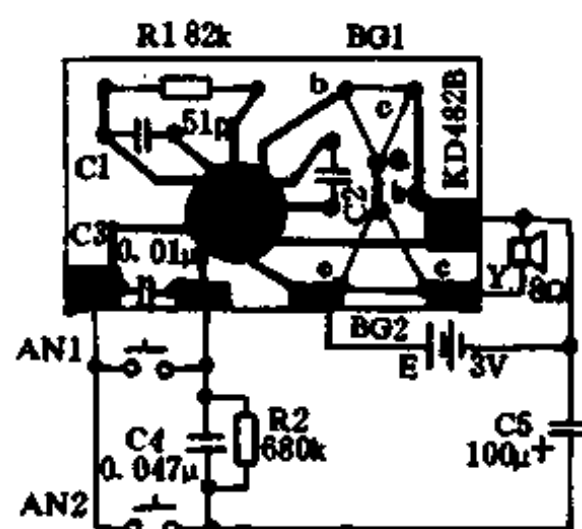


图 1-187

## 九、家庭电子小制作

### (一)声控 SK-2 集成电路原理与应用

SK-2 集成电路是一种新型专用声控电路,它的内电路由接收放大、延时、整形、选频、触发器和输出驱动等部分组成。输入端可进行三种不同灵敏度的选择,输出端具有高、低两种输出状态。声控集成电路每接收一次,输出状态就变化一次,它对击掌和大声说话有反应。

SK-2 可广泛代替分立器件组装各种声控玩具、民用电路。它有两种封装:软包(黑胶封装)、陶瓷封装。管脚排列如图 1-188 所示,管脚功能如表 1-4 所示,下面介绍 SK-2 的几种应用。

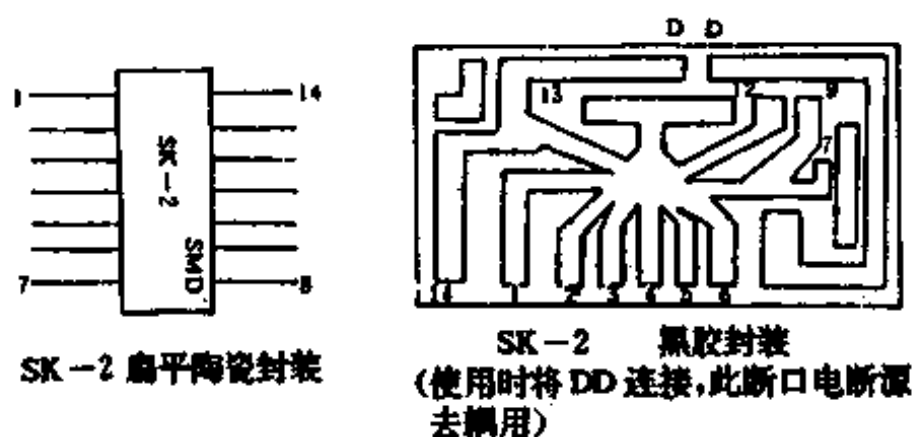


图 1-188

表 1-4

管脚	功能	管脚	功能
⑭	$V_{DD}$	③	输入(低灵敏)
⑦	$V_{SS}$	①	输入(中灵敏)
⑥	输出	⑬	输入(高灵敏)
⑨	输出	⑧、⑩、⑪	空脚

### 1. 实用的声控开关

实用的声控开关见图 1-189 所示。图中 R2~R4 是放大器的反馈环电阻, 它们的阻值越大, 则内部的增益越高。C1~C3 是耦合电容器, C4 是输入频率调整电容器, 可控制电路对信号的反应时间, 调整它可改变两次有效击掌时间差, ⑦与⑭脚分别接电源负极与正极, ⑨、⑥脚是输出。

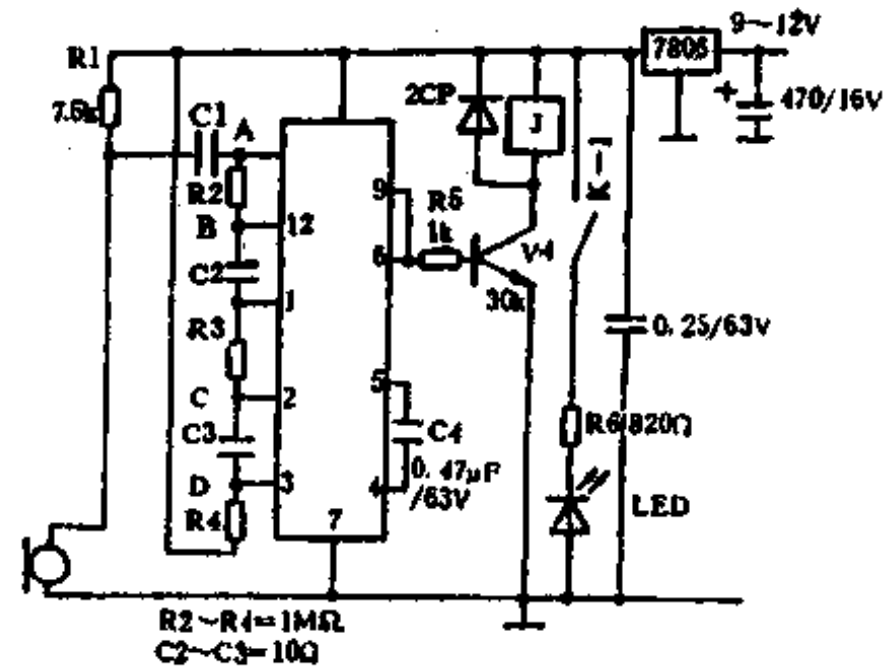


图 1-189

### 2. 声控玩具电子狗

声控玩具电子狗电路见图 1-190 所示。如稍加改进可用来作防盗器。其原理为声音经话筒转为电信号, 经 C1 输入 SK-2 中, 经电路内部变化, 输出为低电平, V1、V2 导通, IC2 通电, 发出狗叫声。在该电路中 SK-2 输出低电平时 V1 导通, 输出高电平时 V1 截止。

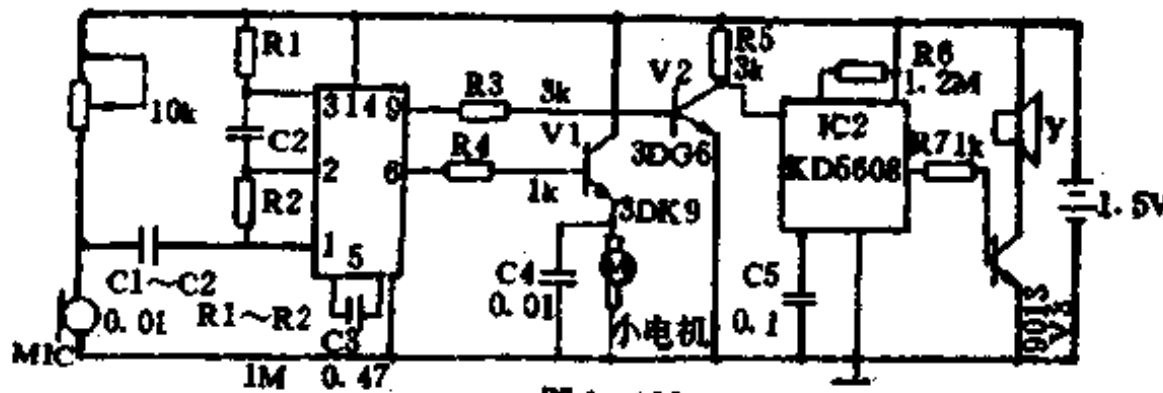


图 1-190

SK-2 的功能很完善, 电路花样很多。现利用 SK-2 接成触摸式开关电路(如图 1-191 所示)。当手摸金属片时, 由于人体感应, IC 电路反转继电器吸合, 再摸圆片时电路又会翻转, 继电器释放。如继电器用双向可控硅替代, 则可直接控制交流 220V 的家用电器。

SK-2 只是 SK 系列声控电路的一种, 它还有 SK-3、SK-4、SK-5、SK-6 多种实用电路。

### (二) 声控应用电路

#### 1. 声控玩具电机正反转

电路如图 1-192 所示。此电路是用口哨、掌声来控制电机的正反转的。在电子玩具、模型和电子自动控制装置中, 有着广泛的用途。

要使电路获得最高的声控灵敏度, 只需调整 W 使 A 端电位略高于  $1/2V_{DD}$ 。例如, 电源电压为 6V 时, 调整 W 的电阻使之接近且稍小于驻极体电容话筒的内阻, 使 A 点电位在 3~3.5V 之间(可用万用表测量)即可。

使用中, 如果电路出现自激现象, 可增大反馈电阻(R1、R2、R3)阻值, 或者干脆减少一级放大器, 譬如将 K 改拨到 B 点, 让声频信号从 B 点输入, 这时的 C1、R2 均可焊下不用。倘

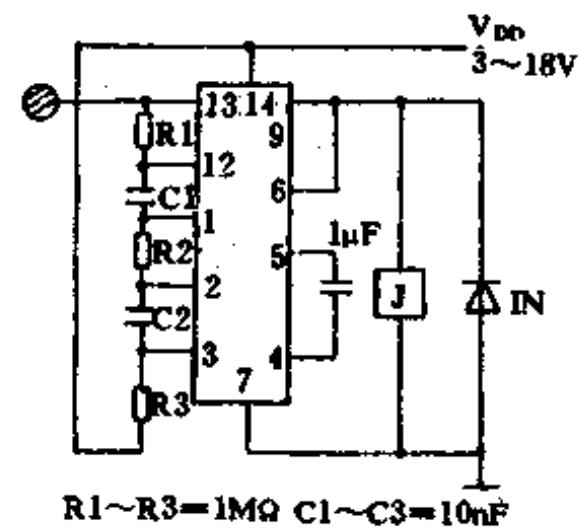


图 1-191



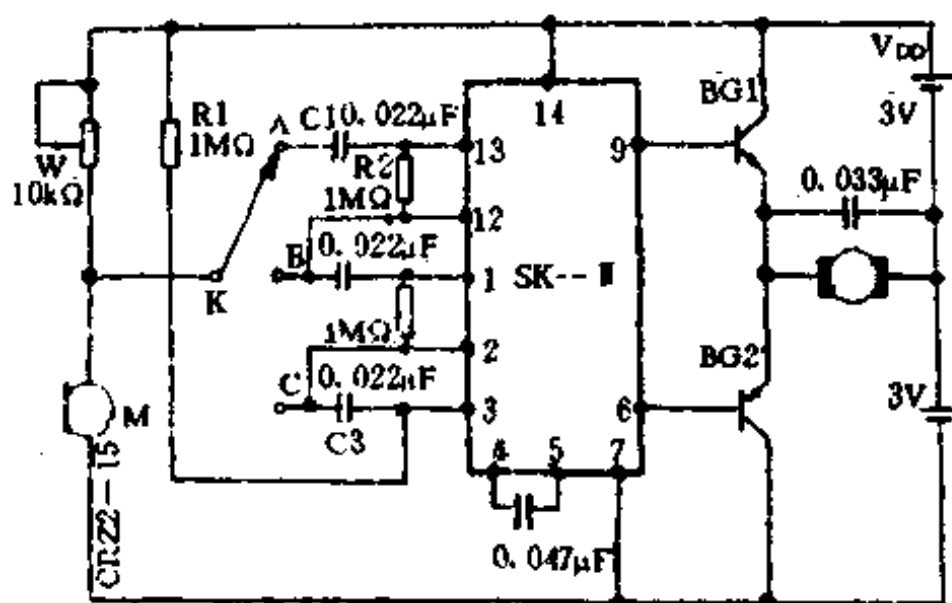


图1-192

若电路带上负载后出现某一状态下不能翻转的情况,如吹一声哨子后 BG 工作,DJ 正转,再吹一声哨子,本应是 BG1 截止,BG2 工作,电机反转,可仍是电机一个劲地正转,这说明 BG1  $\beta$  值过大,可将 BG1 换成  $\beta$  值小的管子。也可以在不能翻转的三极管基极串入一个电位器,调节它的阻值,使电路能正常翻转后再焊下,用万用表测出阻值,找一个阻值相当的电阻器焊上即可。

在这里,DJ 是玩具电动机。由于它的电功率因型号不同而各异,所以,BG1、BG2 该根据 DJ 的功率大小来选择。C5 是为排除直流电动机的运行火花而设置的,电容值通常取 0.022~0.1 $\mu$ F。W 的取值通常视 M 的输出阻抗而定,一般为 4.7~10k $\Omega$ 。

试验是,可用哨子发声。吹一声,玩具电动机正转,再吹一声,DJ 应反转,达到此目的则认为调试已妥。

### 2. 声控电动机的转、停和继电器的吸合和释放

图 1-193 这个电路可以同时用声音来控制玩具电机的运转和继电器的吸合。在距话筒 M 30cm 处吹一口气,J、DJ 同时工作,若再吹一口气,则 J、DJ 立即停止工作。

稍懂电器常识的都知道,这里的 J 是用小型直流小功率继电器 JRX-13F,它是不可能用于直接控制交流电动机的。但是它可以用来控制中间继电器或交流磁力起动器,因此,此电路略加改动,即可用于声控大型马达或其他电器。有些铁道

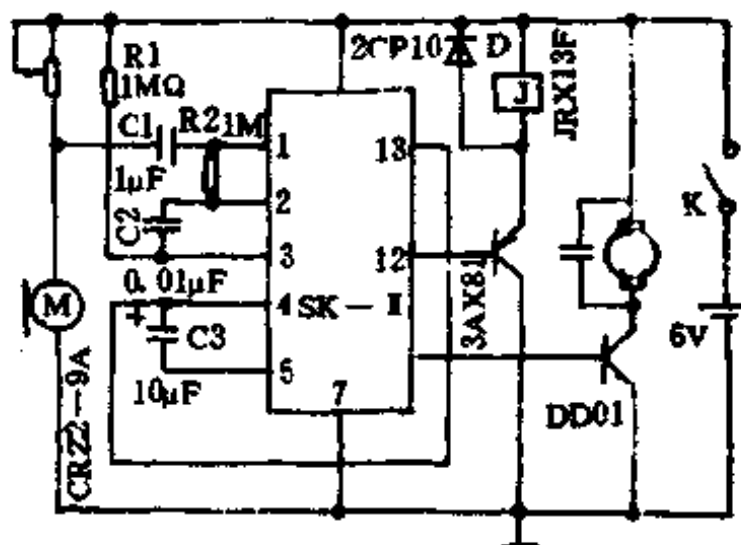


图 1-193

叉口和工厂大门是用 ZYFe 型直线异步电动机牵动栅栏门的,倘若用图 1-193 所示电路的 J 来控制,便可实现叫门门自开,再叫门门自关的功能。

在该电路用作声控交流电动机时,DJ 可不用,可将 DJ 改接一只 JRX13F 小型频率断路器。电池亦可用低压整流、滤波、稳压后的直流电源代替。

### 3. 声控两只继电器和一只玩具电动机

图 1-194 这个电路是在图 1-193 的基础上再加了一只继电器 J2。电源开关 K 合上后,在离话筒 M 的 0.3~1m 处喊话,J1 立即吸合,延时 3s 后,J2 吸合,同时电动机 DJ 起动

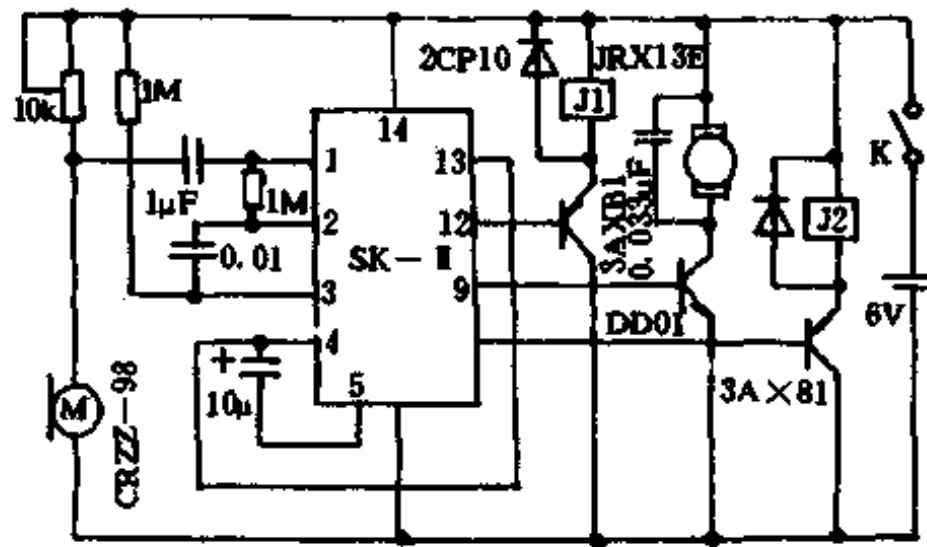


图1-194

运转。再发一次声,电动机停止运转,继电器 J1、J2 同时释放。

#### 4. 声控问候电路

声控问候电路可装置在展览馆或宾馆、旅社的门口。当有客临门时,驻极体电容话筒 M “听”到了他的脚步声,SK-II 被声频信号触发而翻转,其④脚立即产生一个正向脉冲信号,触发音乐集成电路 CIC5603,使喇叭 LB 发出“欢迎光临”的亲切问候。这种音乐集成电路,触发一次演播一次,语言逼真。因其工作电压为 2.4~5V,所以电路设置了一只电位器 W2。

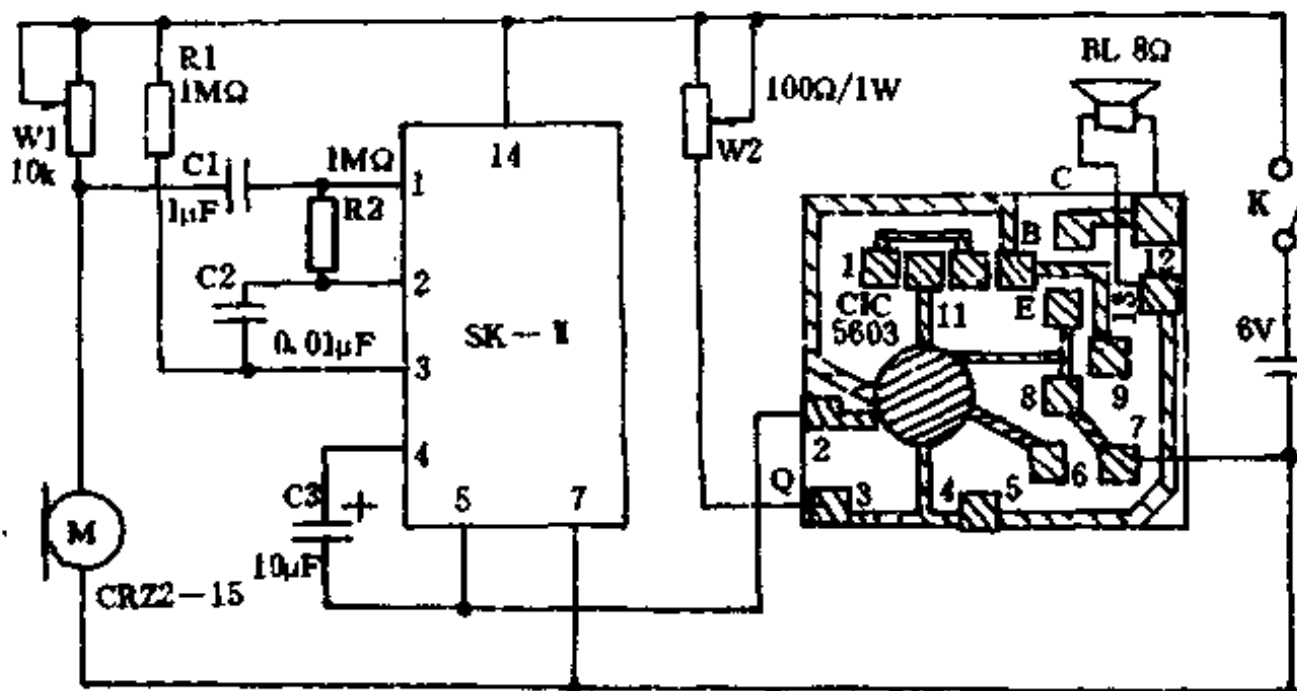


图1-195

调节它使 Q 点的电压在 3V 左右。CIC5603 为一块黑胶封装电路,面积仅大拇指指甲大小,因而不便将外接元件在图 1-195 中绘出,这里特作以下说明: CIC5603 的①、④脚处焊装一只 1/8W 240kΩ 碳膜电阻;⑧、⑨脚间焊一只 1μF 电容器;⑩、⑪脚间焊上一只 470pF 电容器;E、B、C 为一只 NPN 型三极管管脚焊接处。NPN 管可用 3DG6 或 3DG12B。

#### 5. 声控电灯

喊一声灯亮,再喊一声,灯灭,这无疑会给小朋友们带来新奇感。若用于病房,给行动不便的病友带来了便利,省得黑灯瞎火摸开关(如图 1-196 所

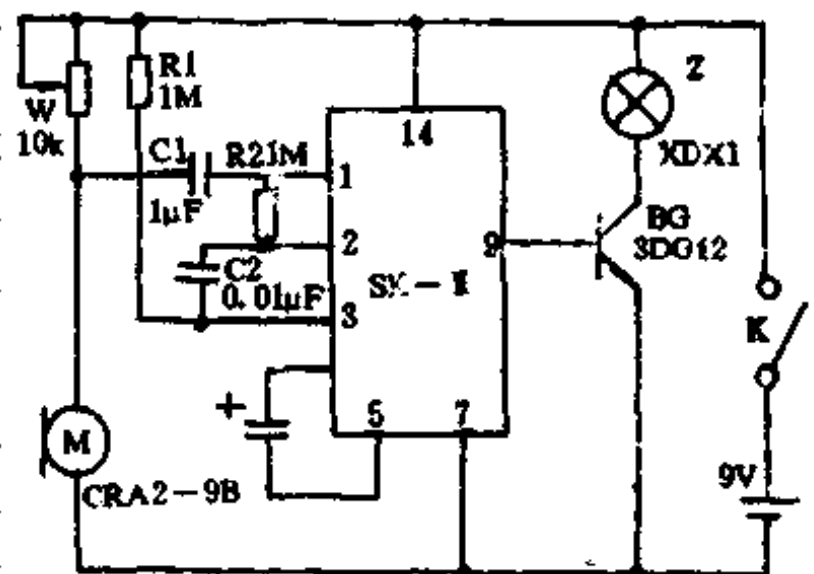


图1-196

示)。

电路原理前有述叙,这里不再赘复。若想控制电灯或电风扇、电炉等,须将 2D 改为继电器,利用继电器的触点来控制即可。

### (三)精品装饰柜上的电子小摆设

现在有不少家庭都有一个精品装饰柜,上面陈列着一些精致的小玩艺和工艺品。这里介绍一个电子小摆设——一只可爱的长毛狮子狗,它的两眼能随室内声音(收录机声或人们的谈笑声)而闪闪发光,十分有趣。室内寂静时,静态耗电极小。

小摆设的电子电路见图 1-197 所示。微调电阻 R3 事先调整在 BG2 刚好截止状态,话筒 MIC 接收到声波信号经 BG1 放大,其信号负半周使 BG1 集电极电位即 BG2 基极电位上升, BG2 即进入放大状态, LED1~2 就随 MIC 接收到的音频信号而闪闪发光。

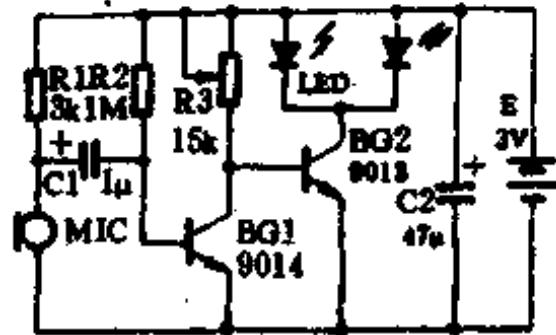


图 1-197

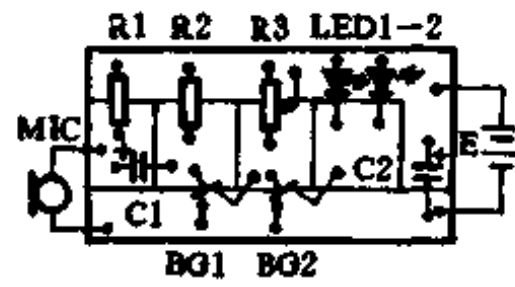


图 1-198

图 1-198 为印制电路板,用  $40 \times 20 \text{mm}^2$  的单面敷铜板采用刀刻法制作,元器件直接焊在印刷板的铜箔面上,不用钻孔。

调试: R3 用来调节声控灵敏度。在无声环境下, R3 由大调小到某一位置, LED 即可长亮且不受声波控制,将 R3 略微再调大些使 LED 刚好熄灭,这时电路具有最高声控灵敏度, LED 就会随谈话声闪闪发光。若将 R3 再调大些,声控灵敏度就下降,需要有较强的声音才能使 LED 发光。如在调整时发现 R3 调到最大值时, LED 仍长亮且不受声波控制,说明 BG1 的  $\beta$  值过低,应更换  $\beta$  值大些的 BG1 管子;如 R3 需要调到很小阻值时才能使 LED 长亮,说明 BG1 的  $\beta$  值过高,可减小  $\beta$  值或加大 R2 阻值来解决。

整个电子机芯可安装在长毛狮子狗动物玩具体内, LED 镶嵌在小狗的两只眼框里。话筒则隐藏在嘴里,对外应有开口以便让声波传入。

### (四)新颖的电子爆竹

这里介绍的电子爆竹使用非常有趣,用手摸一下作为爆竹引线的电极 P,爆竹会发出长约 20s 的爆竹声。这种新颖的电子爆竹具有安全、无污染、可重复使用等特点。

电路如图 1-199 所示。IC1 为高增益运放  $\mu\text{A}741$ , ③脚电位接近电源 G, D 反偏, V1 截

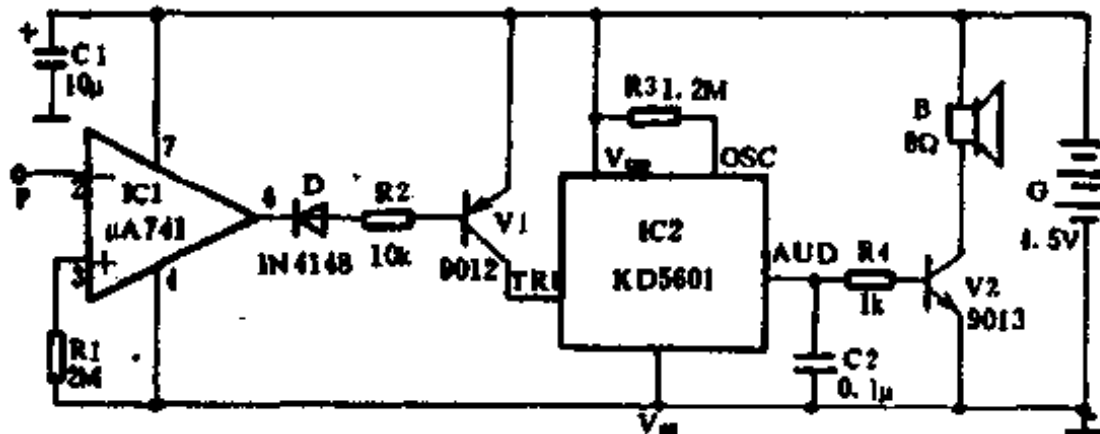


图 1-199

止, IC2 不工作, 扬声器 B 无声。当触摸一下电极 P 时, 人体感应信号输入到 IC1 的②脚, 经 IC1 放大后, ⑥脚电位立即下降, V1 导通给 IC2 输入一个正脉冲触发信号。IC2 为模拟爆竹声专用集成块 KD5601, 当它的触发端输入正向触发信号后, 即输出长约 20s 的模拟爆竹声电信号, 经 V2 功放后推动扬声器 B 发出“噼噼—啪啪”声音。

IC2 为软包封装, R3、R4、C2 和 V2 均可直接插焊在其小印制板上。电容 C2 主要用于改善爆竹声音质, 可选用 0.1 $\mu$ F 小瓷介电容器。R4 能防止个别  $\beta$  值过高的三极管 V2 产生自激现象, 其余元器件按图标参数选择即可。

整个电路可焊装在一个用红色纸板或薄塑料板、木条等材料制作的大爆竹壳内, 并用较粗的双股铁丝绞合制成爆竹引线, 接 IC1 的②脚。焊接时电烙铁外壳一定要良好接地, 以免交流感应电动势击穿集成电路。

该机只要元器件良好, 一装即成, 不需调试, 如果嫌爆竹声节奏过快或过慢, 可适当增大或减小 IC2 外接振荡电阻 R3 数值, 直到满意为止。

### (五) 电子蜂鸣器

这个用压电陶瓷片制作的蜂鸣器极简单, 成本很低, 可广泛用于报警、门铃、讯响器等场合, 电路如图 1-200 所示。

图中压电陶瓷片可用市售普通三端压电陶瓷器件。晶体管用 3DG201 塑封管, 当电压超过 6V 时最好换用  $I_{cm} \geq 30mA$  的管子, 如 3DG4、3DG9 等。用 PNP 管也行, 只要把电源反接即可。

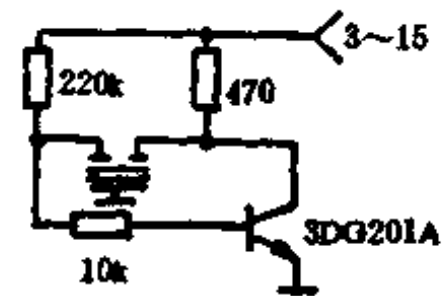


图 1-200

该装置极简单, 只要元件未坏, 一装就成。与扬声器相比, 具有廉价、灵敏度高、电路简单、不怕潮的优点。

### (六) 热带鱼鱼缸水温自动加热控制器

热带鱼具有很高的观赏价值, 但它比较娇嫩, 要使它们安全过冬, 必须对鱼缸进行加温。但市售恒温控制器不但价格昂贵, 而且质量低劣。本文介绍的自动加热控制器, 采用热敏电阻作为传感器, 由集成电路控制, 不但安全可靠, 而且结构简单, 适宜爱好者自己动手制作。

控制器电路见图 1-201 所示。时基电路 IC 接成典型的单稳态电路, 暂态时间为 11s, 平时 IC 处于稳态, ③脚输出低电平, 继电器 K 不动作, 加热器不工作。R<sub>t</sub> 是负温度系数热敏电阻器, 当水温下降时, 其电阻值变大。设控制温度为 27 $^{\circ}C$ , 调节电位器 W, 使  $W + R_t = 2R_1$ , 因此当水温低于 27 $^{\circ}C$  时,  $W + R_t > 2R_1$ , 即 IC ②脚电平低于  $1/3V_{cc}$ , IC 被置位, ③脚输出高

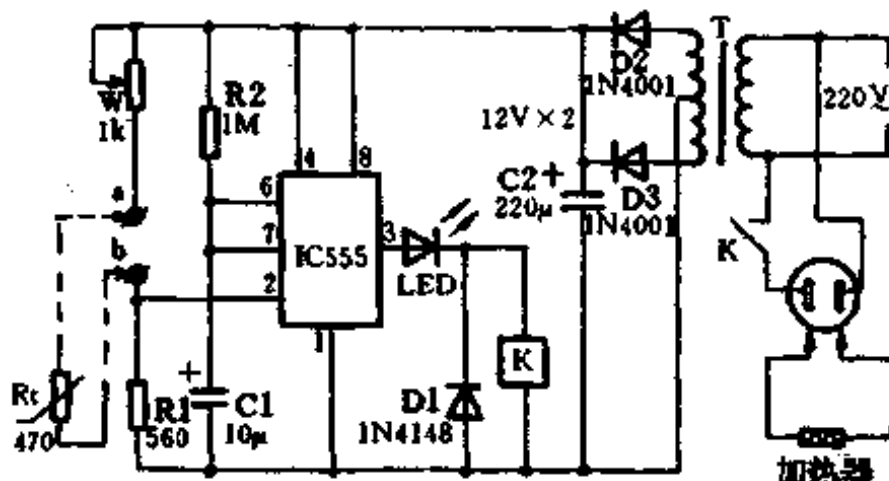


图 1-201

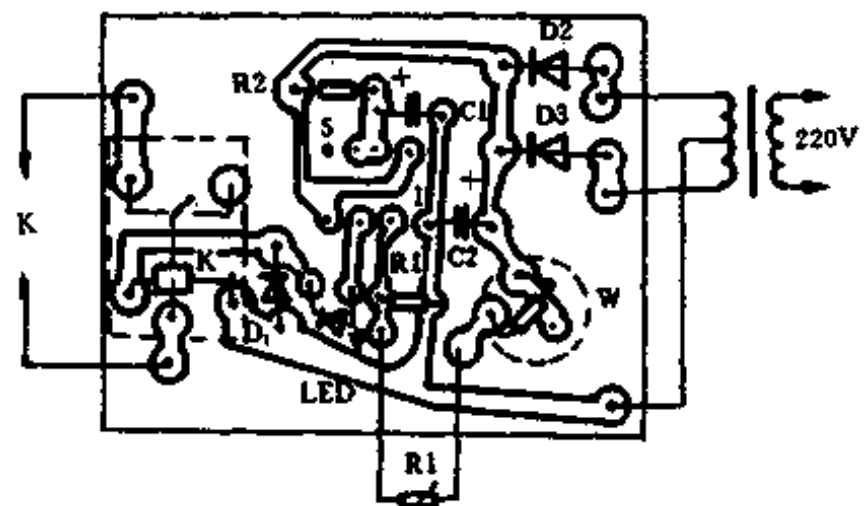


图 1-202

电平,加热指示灯LED发光,K吸合,其常开接点K接通加热器电源,开始对鱼缸水进行加热。11s后,若水温仍低于27℃,②脚仍为低电平( $<1/3V_{cc}$ ),电路不能复位,③脚仍输出高电平,则加热继续进行。若水温高于27℃, $W+R_t < 2R_1$ ,IC②脚电平大于 $1/3V_{cc}$ ,暂态过后,IC即复位,③脚恢复低电平,LED熄灭,K释放,加热停止。本电路暂态时间较小,有利于温控精度,对各种大小的鱼缸都适用。

IC可用NE555集成块;W最好采用WSW型有机实芯微调电位器;T可用220V/12V×2.3VA小型电源变压器;K最好采用JZC-22F-12V-5A小型中功率继电器;加热器可用鱼缸加热管,也可用2kΩ、25W绕线电阻器浸入装有变压器油的铜管。

图1-202是控制器的印制电路图。测温头制作方法见图1-203所示,用塑料电线将热敏电阻器连接好,然后用玻璃环氧树脂胶将焊接点和热敏电阻器一起密封起来,待胶干后即可投入使用,它不怕水的侵蚀。

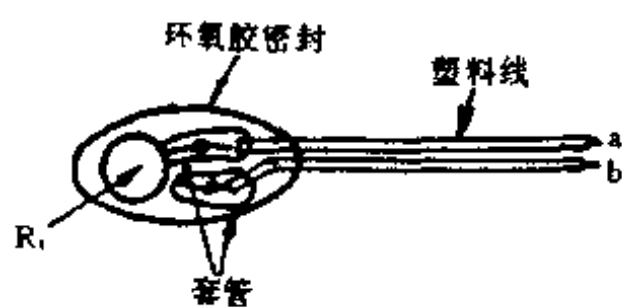


图 1-203

调试方法:首先将W旋到阻值最小位置,将测温头Rt浸没在水中,水中放置一温度计,待电路处于复位状态时,缓慢倒入热水,注视温度计温升情况,当水温上升到预定的控制温度时(如27℃),停止加热水,待温度计示数下降后,用小起子逐渐调大微调电位器W,到某一角度时会听到继电器K“嗒”的吸合声,LED发光指示。控制器调试好后,用火漆将W封固,即可投入使用。

### (七)超声波鱼缸加氧机

超声波是一种频率高于20kHz、人类耳朵听不到的弹性波。当超声波传播时,会在液体中产生强烈的“空化作用”,当加氧机在鱼缸中使用,由于强烈的空化作用会在鱼缸中产生许多小气泡,而小气泡中的气体来自空气,因此对鱼缸的水起到了加氧作用。本电路具有线路简单、无任何噪音、节电、使用方便、效果好等优点,经笔者近二年的使用效果很理想。

原理如图1-204所示。由555及外围元件组成振荡器,振荡器以非稳态方式工作,定时电容C2通过R1和R2充电到电源电压的三分之二,然后向集成电路的⑦脚放电,直到C2两端的电压为电源电压的三分之一为止。接着C2又被充电至电源电压的三分之二,再部分放电。于是电路按这种方式连续振荡,C2的充放电时间均由R2控制,这样R2就可以控制振荡器的工作频率。R2的工作频率通常可调至20~40kHz,振子选用普通压电陶瓷片即可,B为普通半导体收音机中的输入变压器。

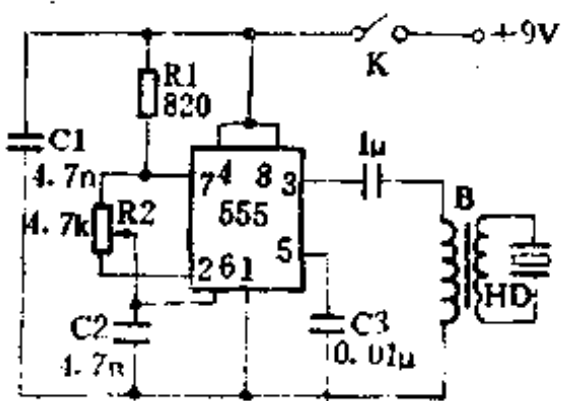


图 1-204

整个电路装在一块印刷线路板上,可以用稳压电源供电,压电陶瓷片的两个极用塑料软线焊上放入水中即可。也可将压电陶瓷片放入带孔的小型塑料盒或小塑料动物内,使之冒出的气泡更加美观。

整个电路安装无误后,将探头放入水中,调R2使之产生的气泡最多就可以了。

### (八)新颖易制的鱼缸流水发光器

在家中饲养金鱼,若在观赏型的金鱼缸里,配备一只自己动手制作的微型流水发光灯箱,“灯”在水中循环点亮,并使水流闪闪发光,可以改变室内气氛,增添趣味。这个鱼缸流水发光器制作十分简单,如图 1-205 所示是该发光器的电原理图。从图中可以看出该电路主

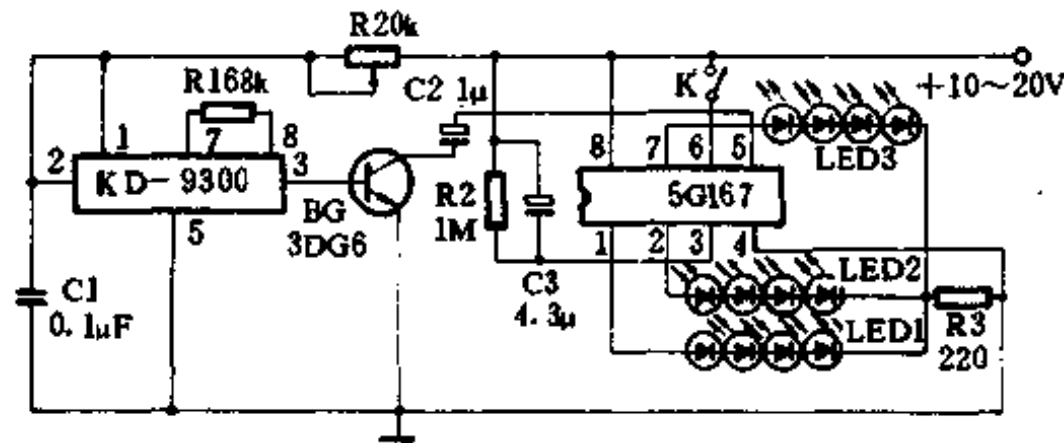


图 1-205

要是由二片 IC 电路构成。IC1 是 KD9300 音乐门铃集成电路,在这里作音源使用。IC2 是 5G167 集成电路,是 PMOS 新产品器件,它有 3 个开漏极输出端,可分别驱动 3 组 LED 轮流发光,并随输入音响信号的增强,发光变化速率加快。当 3 组 LED 不同排列时,可分别形成如同“流水”、“喷泉”、“转盘”等发光效果。5G167 采用双列 8 脚塑封形式,其内部设有整流放大、压控振荡、3 位环形时序计数电路及 3 个开漏极输出级电路等。

音频电压的交流信号由⑤脚输入到整流放大电路,用来控制压控振荡的频率,经 3 位环形计数器分配成 3 路脉冲 A、B、C 输出,图中 R2、C3 的阻容值决定了其压控振荡频率的范围。据图中的参数,发光变化频率约为 1~10Hz,图中 3 组 LED 根据开关 K 的状态而轮流发光。由于 3 组 LED 在实际点亮时只有一组在瞬时具有工作电流,因此只需选用一只共用的限流电阻即可。增加限流电阻的阻值,可加强 IC2 的可靠性,但 LED 的发光则较暗。由于电路简单、外围元件极少,制作时,可采用直接引脚焊接的办法。所有元器件焊在一条长的透明玻璃管里,管口用密封胶胶牢,严防漏水造成短路。电源采用一个超小型直流稳压电源,电压可选用 12~18V 不定。电压高则可多串几只 LED,少则少接,值得注意的是,LED 的排列,必须 A 组一只、B 组一只、C 组一只地轮流排列。本电路无需调试只要按图焊好即可。

### (九)鱼杆式电子击鱼器

笔者制作成功的鱼杆式电子击鱼器的特点是:用一根木杆或鱼杆,通过一根塑料软线,将塑料软导线与铜丝弯成的鱼钩相连,鱼钩上放诱饵。在杆的手握端装有一个高电压发生器及开关,平时高压发生器不工作,当有鱼咬钩或碰钩时,按下开关 QA,此时鱼钩将发出高电压将鱼击昏,然后用手网捞上即可。本击鱼器对人非常安全,它不象电子大功率打鱼器那样会

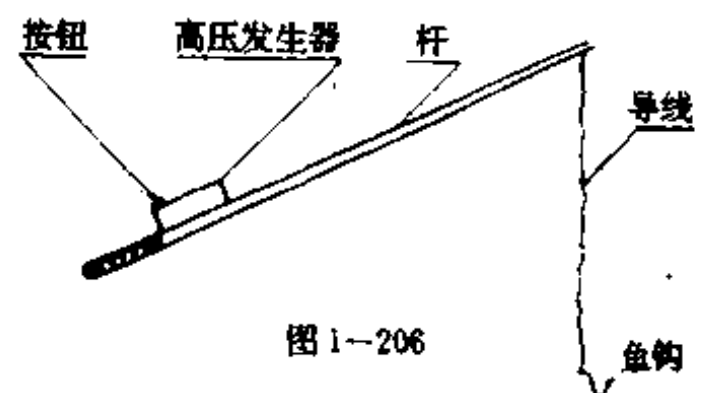


图 1-206

把小鱼苗也打死,破坏养鱼,它只在鱼钩附近有效,不会形成危害。由于平时高压不工作,只有在有鱼咬钩时才工作,所以非常省电,只需三节一号电池即可。鱼杆见图 1-206 所示。

高压发生器的电路原理见图 1-207 所示。该电路很简单,当按下 QA 时,电流通过常闭触点流经继电器,此时电容 C 被充电,继电器吸合后,常开触点接通,L2 输出一脉冲高压。电容对继电器线圈放电,使之延迟释放。C 放电完毕以后,继电器的常闭触点又被接通,不断重

复以上的动作,线圈 L2 就有连续的高压输出,实现连续放电。电容 C 选用不同电容量,可以得到不同的输出频率。变压器 B 可用  $\Phi 30\text{mm}$  的磁罐, L1 用  $\Phi 0.6\text{mm}$  漆包线绕 30T, L2 用  $\Phi 0.14\text{mm}$  线绕 3000T, 继电器可选 JRX 或 JQX 型, 电容 C 可選用  $220\mu/16\text{V}$  的。电池用普通 1 号电池三节即可。

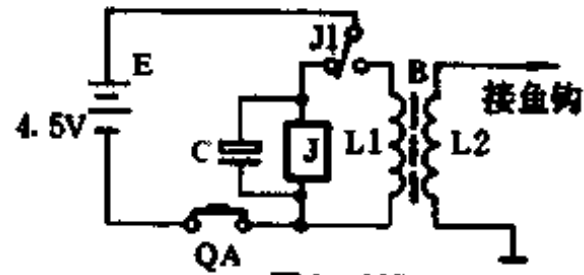


图 1-207

### (十) 简易高低频信号源

笔者用一块音乐 IC 做成的信号源,具有制作简单、信号优美动听、体积小、功耗低等优点。线路如图 1-208 所示。

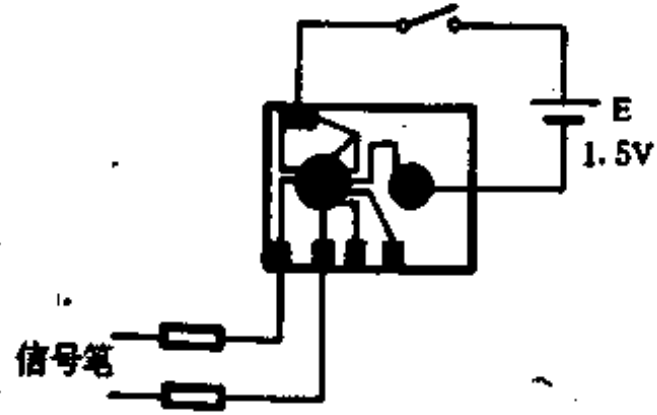


图 1-208

图中 IC 为 TLH-5 型门铃芯片,由于音乐 IC 乐曲的高次谐波十分丰富,它输出的音乐不但可以检测收音机的低频部分,而且还可以检测中频和高频部分。使用时,可将一信号笔与收音机的地线连好,用另一信号笔从收音机后级向前级逐级碰触晶体管的基极或集电极,收音机扬声器均能播放出优美动听的乐曲声。如碰到哪一级无声,就说明故障在哪一级。

该信号源用电极省,不足  $1\text{mA}$ ,一节 5 号电池可使用数年,如要减小体积,也可以用钮扣电池供电。

### (十一) 电子风铃

如图 1-209 所示,当两个振荡器 A、B 幅度相等、频率相近的音频信号相叠加时,就产生变调音频信号。再通过电压控制,使信号的幅度随着时间而逐渐地衰减。通过如此处理,它模拟出的声音和实际铃声就很相近。

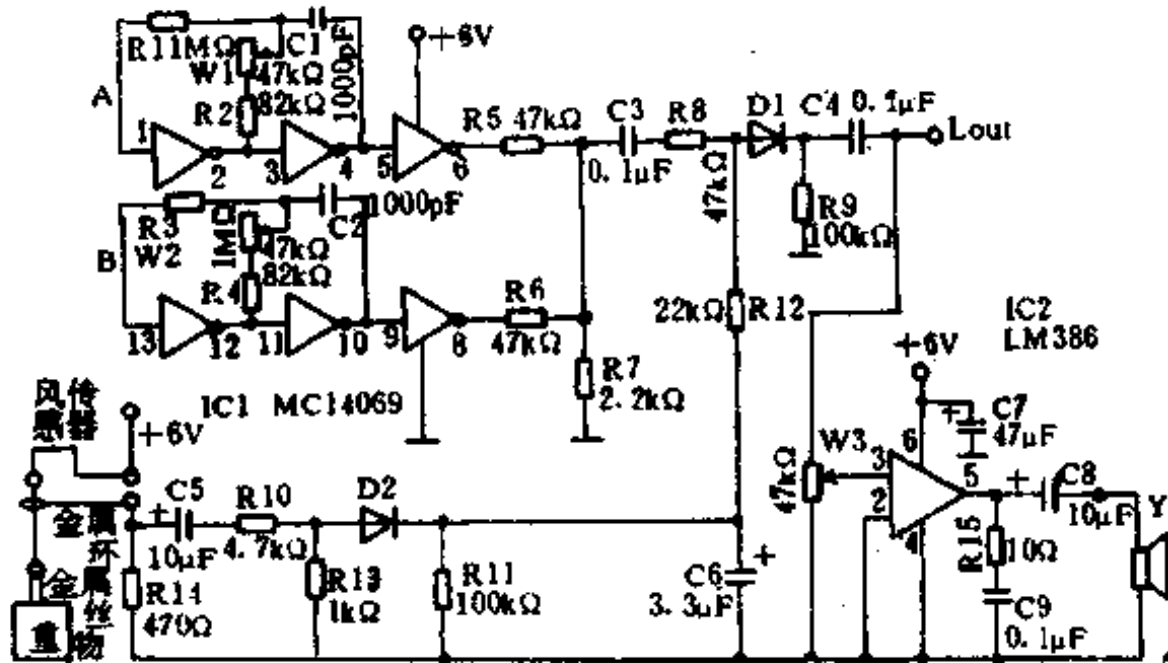


图 1-209

调试时,首先将风传感器处于常接通状态,并用导线将 C5 短路。调节 W2 使音量适中,再将 W1、W2 旋至中间位置。随后调节 W2(或 W1)使音调接近风铃声(即发出“铃、铃……”有间断的声音)。如果要提高声音频率,可同步调节 W1、W2。

最后撤去 C5 的短路线,将风传感器恢复到正常状态。接通一下风传感器,应能听到一声短促的铃声。

使用时将风传感器装在室外有风处,随着阵阵风吹,在室内就能听到悦耳的铜铃声了。

## (十二)通用超声波彩电遥控器

本文介绍的超声波彩电遥控器,可适用于各种型号的彩色电视机(带电脑选台型除外)。改制后的电视机可实现遥控选台和开关机。实践证明它具有电路简单,易于制作;抗干扰较强,动作可靠;与电视机采用并联连接方式,对电视机改动甚少;遥控与手控转换方便;预选器和频道指示均用原电视机的,不影响原机性能和外观等特点。

1. 电路工作原理:该装置由超声波发射器和超声波接收器两部分构成。

发射器的电路工作原理如图 1-210 所示。它主要由一只四-2 输入与非门 CD4011 型集成电路等构成。其中门 1 和门 2、R1、RP 与 C1 组成可选振荡器,当遥控按键 S 按下时,振荡器起振,调整 RP 可控其振荡频率,RP 为  $10k\Omega$  时,振荡频率为  $40kHz$ 。振荡信号由与门 3(或门 4)去驱动超声波发射传感器 B1 发射出频率  $40kHz$  的超声波信号,同时,发光二极管 VL 点亮,以示发射器工作。松开 S 后,电路失去电源而停止工作,因而它不工作时不耗电。

超声波接收器的电路工作原理如图 1-211 所示。为了提高抗干扰性能,该电路使用了一块 LM567 锁相环音频译码集成电路。其⑤、⑥脚外接电阻、电容确定了 AJ1 内部压控振荡器的中心,频率  $f_0=1/(HRPC3)$ ,调整 RP 可使输入信号频率在音频译码器的解调范围之内。超声波接收传感器 B2 进行声电转换,当 B2 接收到  $40kHz$  的超声波遥控信号时,便产生谐振,信号经三极管 V1、V2 组成的直耦式放大电路放大,由电容器 C2 耦合至 AJ1 的③脚,音频译码器将其解出,在第⑧脚输出低电位。反相器 F1 和 R5、C6 构成整形反相电路,其输出电平极性完全符合可靠触发 AJ2(CD4017)计数的要求。AJ2 和驱动器 Q1~Q7,继电器 K1~K7 组成选台电路。K1~K7 采用双组触点继电器,其触点直接并接到电视机选台双刀按键开关上,连接方法如图 1-212 所示。如果电视机选台开关是单刀按键开关时,K1~K7 继电器可省去不用,用 AJ4(Q1~Q7)作选台开关,其连接方法如图 1-213 所示。该电路可遥控七个电视机频道,第八个选台开关在这里仅作遥控、手控选择用,原有接线要用刀刻断,图 1-211 中 A、B 端接到第八个选台开关上,按下第八个选台开关时为遥控选台。AJ2 复位端通过电阻 R7 接地呈低电位。这时 AJ2 的 CP 端每输入一个正脉冲,输出端高电平就移动 1 位。输入 8 个脉冲完成一次循环。第八个选台开关复位时为手控选台,AJ2 的 R 端呈高电位,CD4017 复位,仅 Q0 端输出高电平,由于该端悬空,故继电器 K1~K7 均不工作,对手控选台无影响。AJ4(Q1~Q7)的特点是内有输入限流电阻和输出保护二极管,驱动电流大,并简化了电路。

反相器 F2 和 R3、C7 组成延时电路,当持续按下遥控按键 3s 以上时,F2 由平时输出高电位变成输出低电位。F4 和 F5 及 R9、R 10 组成双稳态触发器,F2 输出低电位时,VD2 导通,使 F5 输出高电位,经 F6 反相后变成低电平,V3 截止,继电器 K8 释放,输出插座 X 无

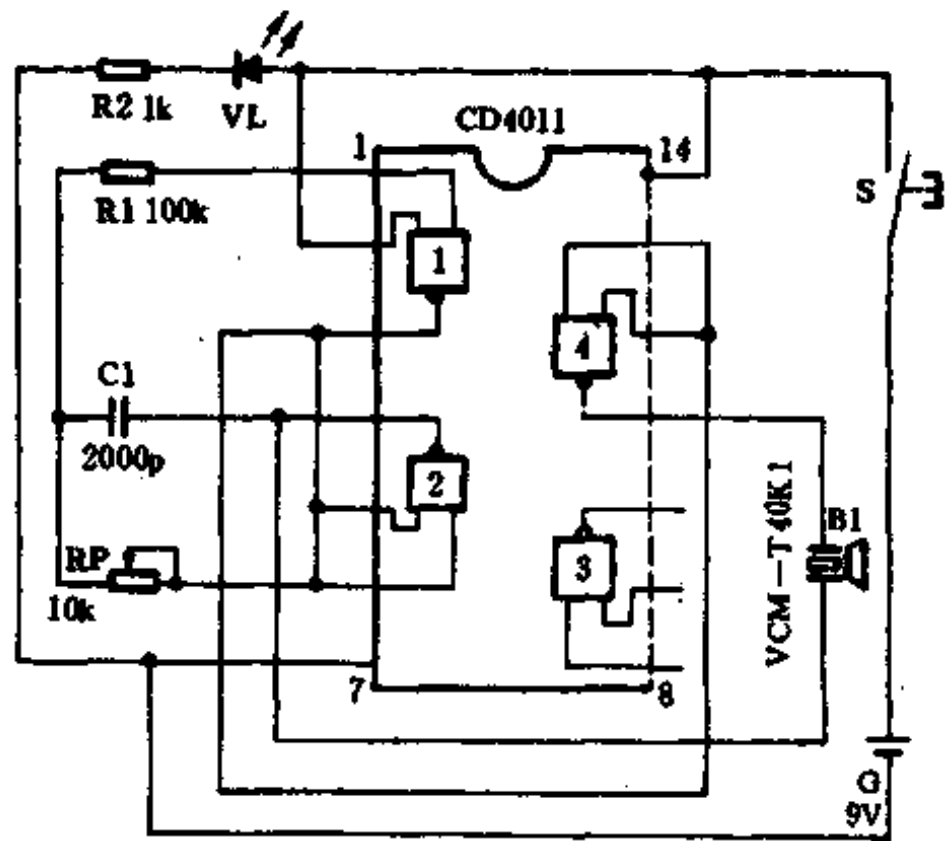


图 1-210



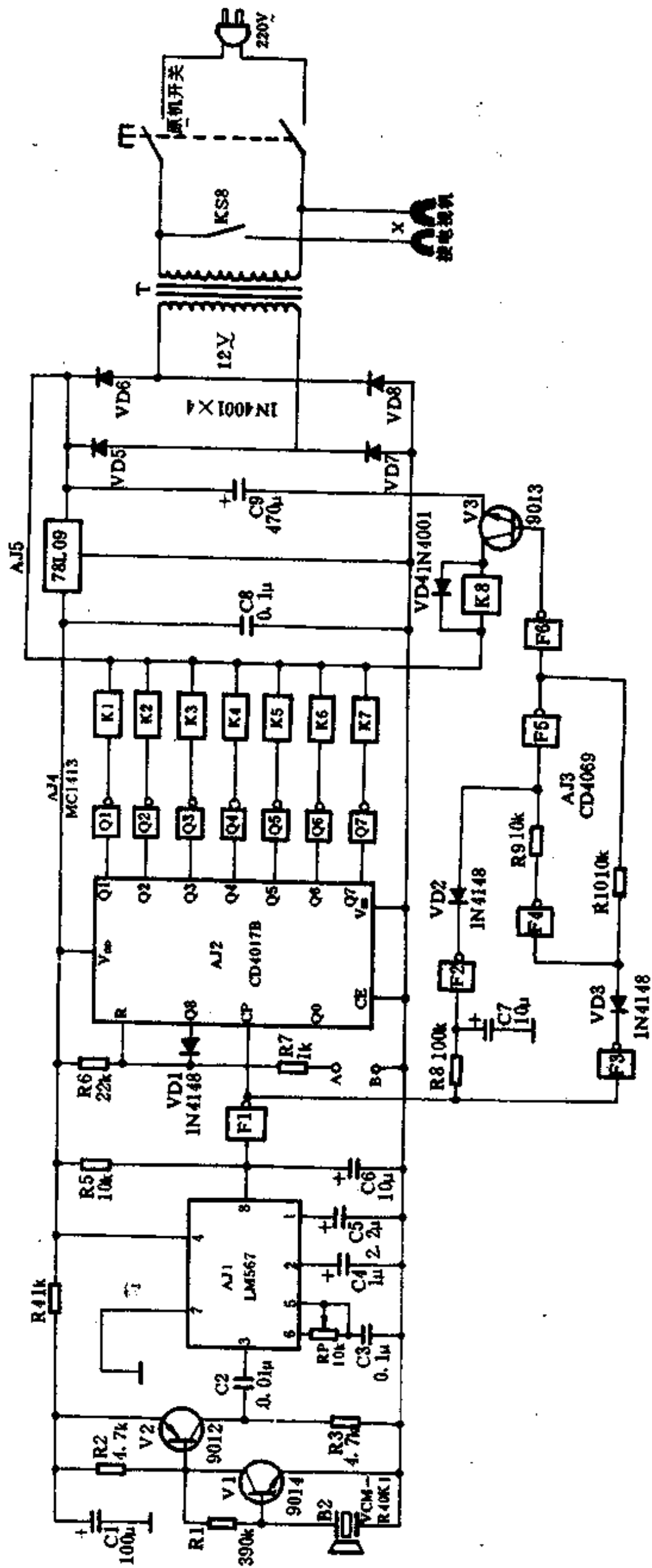


图 1-211

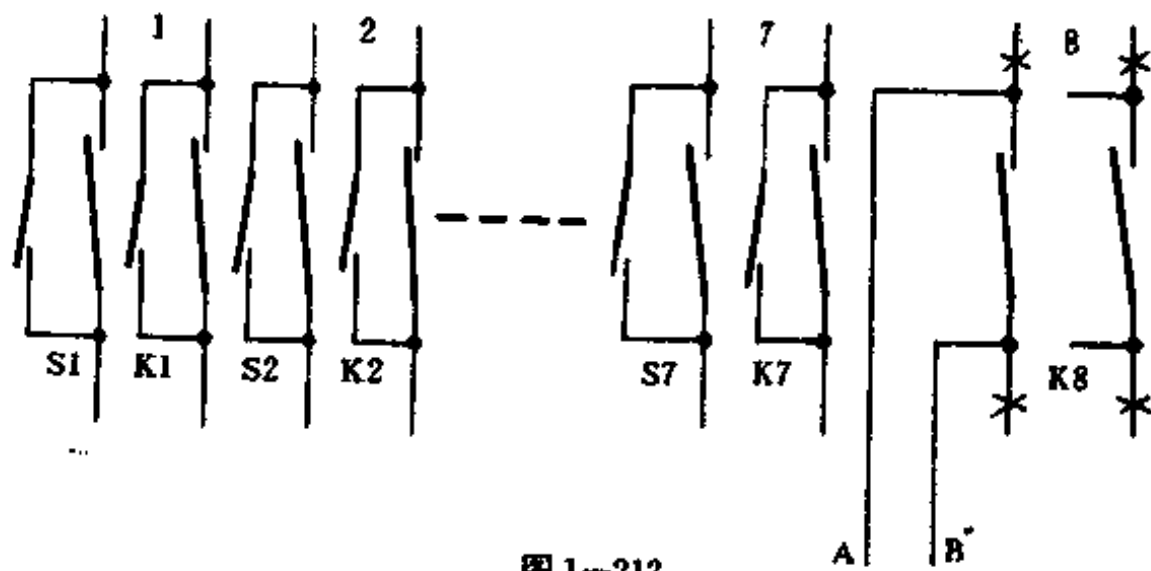


图 1-212

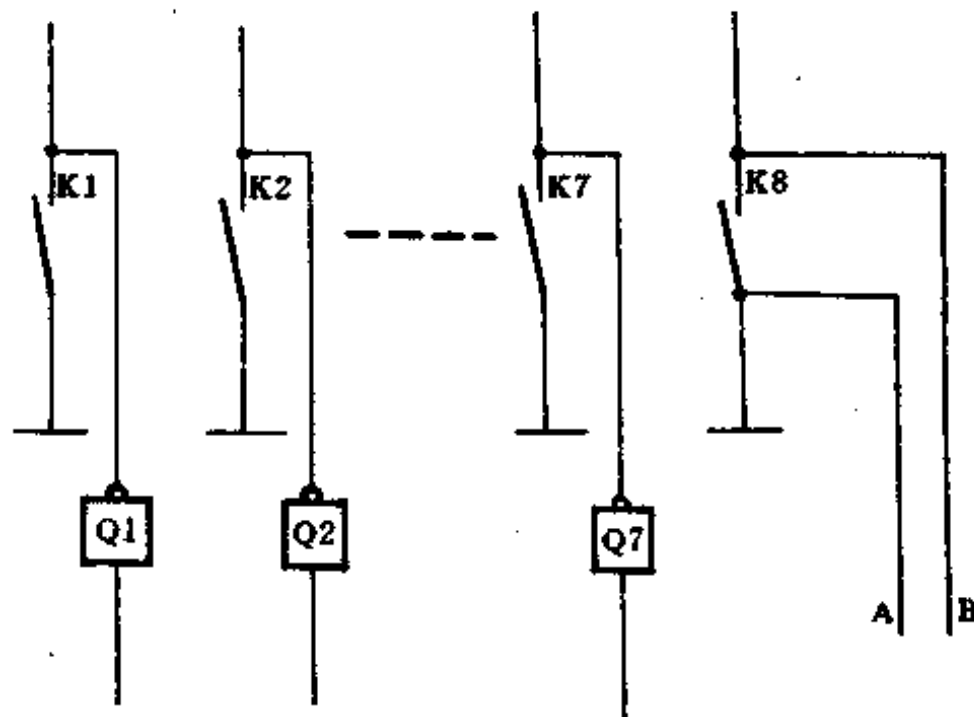


图 1-213

220V 交流电,电视机处于关机状态。开机时,只要按一下按键开关S 持续时间 $<3s$ ,F3 输出低电位,经F6 反相后,输出高电位,V3 导通,继电器K8 吸合,其触点KS8 闭合,X 有220V 交流电输出,将电视机电源接通,电视机处于开机状态。

电源变压器T 和VD5~VD8、VD9 组成降压整流滤波电路,输出的直流电压(12V)再经三端集成稳压器AJ5(7809)稳压后,为整机电路提供稳定的9V 工作电压。

2. 元器件选择:B1 和B2 采用配套的超声波发射(VCM-T40K1)和接收(VCM-R40K1)传感器。AJ1 为LM567 型音频解码集成电路。AJ2 为CD4017 型十进计数译码集成电路。AJ3 为CD4069 型六反相器译码集成电路。AJ4(Q1~Q7)采用一片MC1413 型大电流驱动集成电路。K1~K7 采用工作电压为9V 双组触点小型继电器,如HG4099 等。K8 采用工作电压为9V、触点容量5A 以上的单组触点小型继电器,如JZX-18F 等。V1 为9014 型三极管,V2 为9012 型三极管,V3 为9013 型三极管, $\beta$ 均 $\geq 100$ 。T 选用功率为3W,次级输出电压为12V 的小型电源变压器即可。其他元件参数见图所示,无特殊要求。

3. 调试与连接:整个电路装焊完毕,即可进行调试。由于发射器电路十分简单,且采用集成电路,只要元器件质量完好,焊接无误,一经装成,几乎不用调试即可正常工作。接收器先不与电视机连接,继续按下发射器遥控按键开关S,同时用金属尺子调节接收器中的RP,使发射器距接收器8m 以上能可靠控制为止。

超声波遥控接收器与电视机连接时,首先要分析一下电视机频道预选电路,看选台开关

有一根还是两根公共线,有公共线可减少连接线。大多数电视机选台开关中,调谐电压(0~30V)电路有公共线,而频道指示电路有的有公共线,如牡丹、松下、黄河、上海、金星、日立等彩色电视机,需引出 18 根线。有的频道指示电路没有公共线,如芙蓉、西湖、海燕、夏普等彩色电视机,需引出 24 根线。连接线最好采用扁平排线,这样连接后布线清楚、整齐。

电路全部连接调试合格后,可装于塑料盒中,接收器也可装入电视机适当的空闲处。在发射器和接收器的前方各开一个  $\Phi 16\text{mm}$  的孔,用于安装超声波发射传感器 B1 和接收器 B2。

## 十、家用电子、电源、灯具及装饰电路制作

### (一)家用电器保安插座

某此家用电器如电风扇、洗衣机等的电源线插头应采用三脚插头,其中间一脚是连接家用电器的外壳,一旦家用电器外壳漏电,其漏电流可通过三孔插座的地线孔入地,从而起到保安作用。由于早几年兴建的民用住宅都没有设置专用接地线,三孔插座的中孔都悬空不接,所以这种三孔插座和中孔插头就虚设,无任何保安作用。本文针对这种住房设计了一种保安插座,把插座的中孔接线柱利用起来,只要家用电器外壳一带电,插座就自动切断电器的电源,起到保安作用。

保安插座电路见图 1-214,时基电路 555 接成单稳态工作模式,平时因其②脚处于高

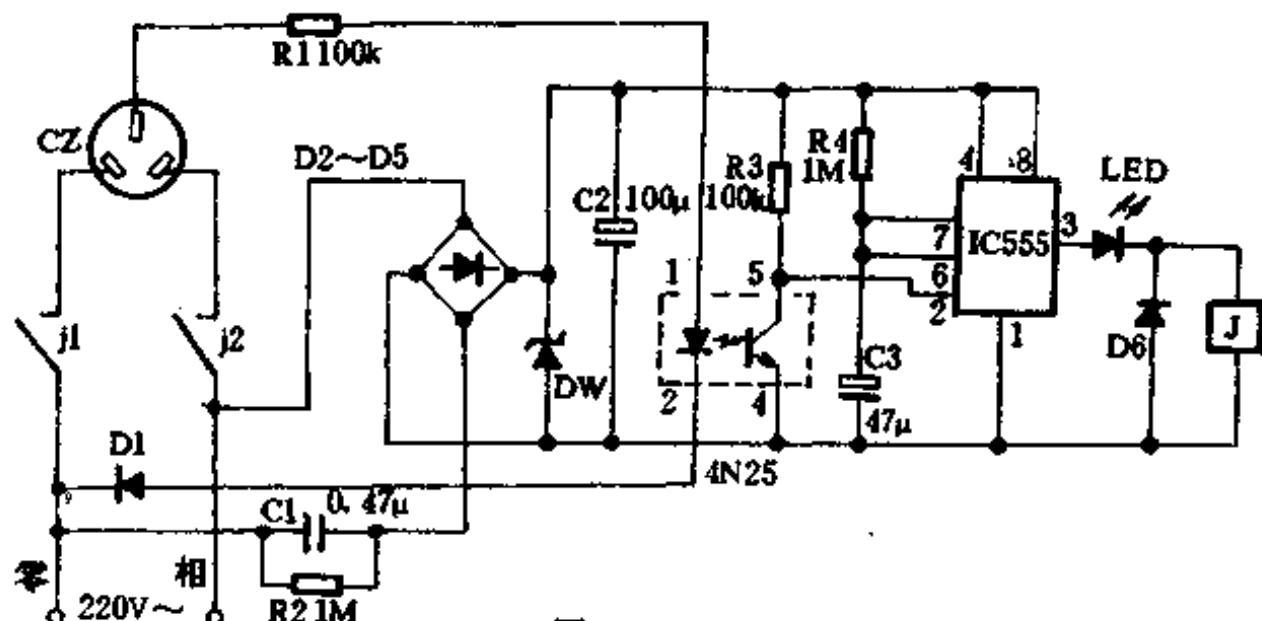


图 1-214

电平,输出端③脚为低电平,继电器 J 不动作,常闭接点 j1、j2 闭合接通家用电器电源。当家用电器外壳与相线相碰即发生带电现象,其漏电流就通过三孔插座 CZ 的中孔并经 R1、光电耦合器 4N25 的①、②脚及 D1 与零线构成回路,此电流使 4N25 内的发光管发光,其光敏三极管呈低电平,单稳电路翻转,③脚输出高电平,J 动作吸合,接点 j1、j2 跳开,家用电器电源即被切断,同时 LED 发光表示家用电器有漏电现象。约 1 分钟暂态时间过后,555 的③脚恢复低电平,J 释放,j1、j2 闭合,若家用电器漏电现象排除或漏电电器的插头已拔去,即能恢复正常供电,若仍有漏电现象,J 再次吸合,电源再次被切断。经实测,当家用电器外壳有  $200\text{k}\Omega$  的漏电阻,该保安插座就能可靠动作,即动作切断电流为  $\leq 200/(220+R1) = 0.73\text{mA}$ ,远小于国家对漏电保安器  $10\text{mA}$  动作电流的要求,所以说该电路是安全不可靠的。

D1~D6 用 1N4007 二极管, DW 为 12V 稳压管, J 可用 JRX-13F-DC12V 小型继电器。电阻均为 1/8W 碳膜电阻。C1 用 CJ10-400V 金属膜电容器, 其余电容均为 CD11-16V 型电解电容器。图 1-215 是本机印制电路板图。此电路只要元器件良好, 不用调试就能正常工作。安装时应注意电源线的相零线位置不可搞错, 否则不起保安作用。

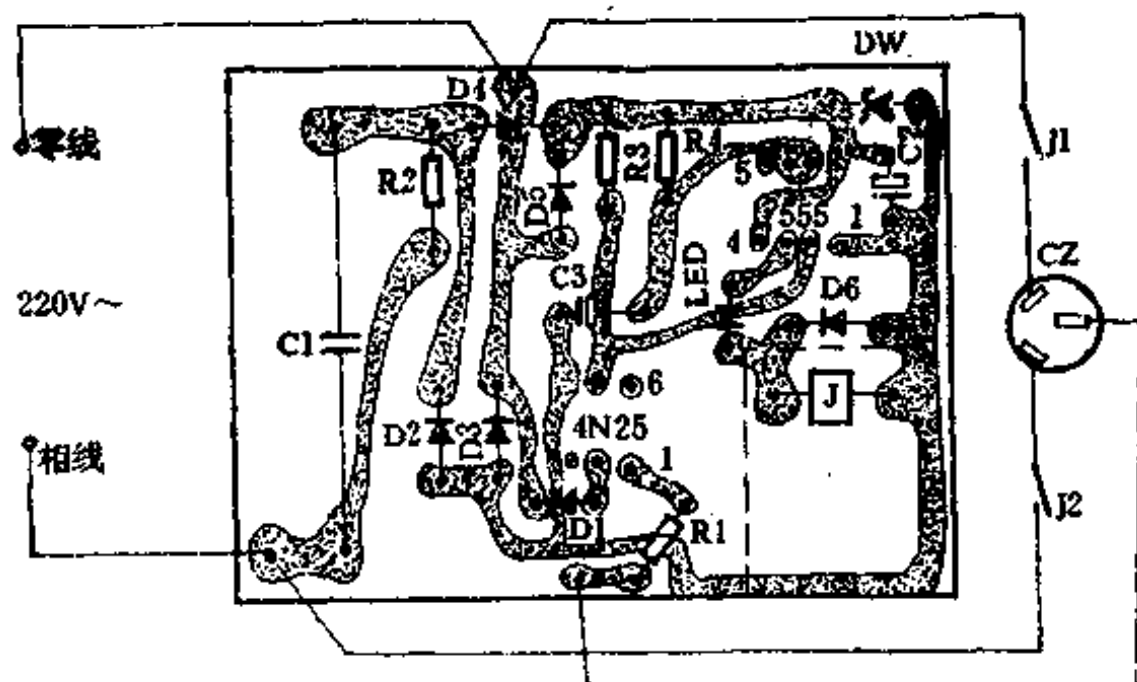


图 1-215

### (二) 简易漏电告警插座

本文向读者介绍的漏电告警插座, 简单、可靠、实用。

图 1-216 所示为电原理图, 当用电器外壳出现漏电时(即火线 L 上的电流流向用电器外壳时), 三脚插座上脚有电, 此时跨接在接壳脚上和地(0 线)N 脚上的指示氖灯 ND 上有微小的电流流过, 氖灯 ND 发光发出漏电告警, 提醒使用电器者注意。

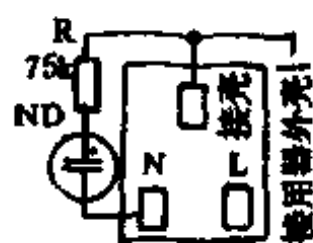


图 1-216

由于氖灯 ND 是使用的触发电流极小的灯泡, 故该插座只要有极微量漏电时就可告警, 灵敏度十分高, 读者不妨试试。

### (三) 家电全自动综合保护插座

本文介绍的综合保护插座, 具有欠压断电、过压断电、掉电复电后延时供电、过载保护、用电器漏电时声光报警等功能。它采用 CMOS 集成电路和可控硅元件, 功耗微小, 动作可靠, 成本低廉, 并省掉了笨重的电源变压器。

1. 工作原理: 电原理图如图 1-217 所示。由电网送来的 220V 交流电压经过 C1、R1 降

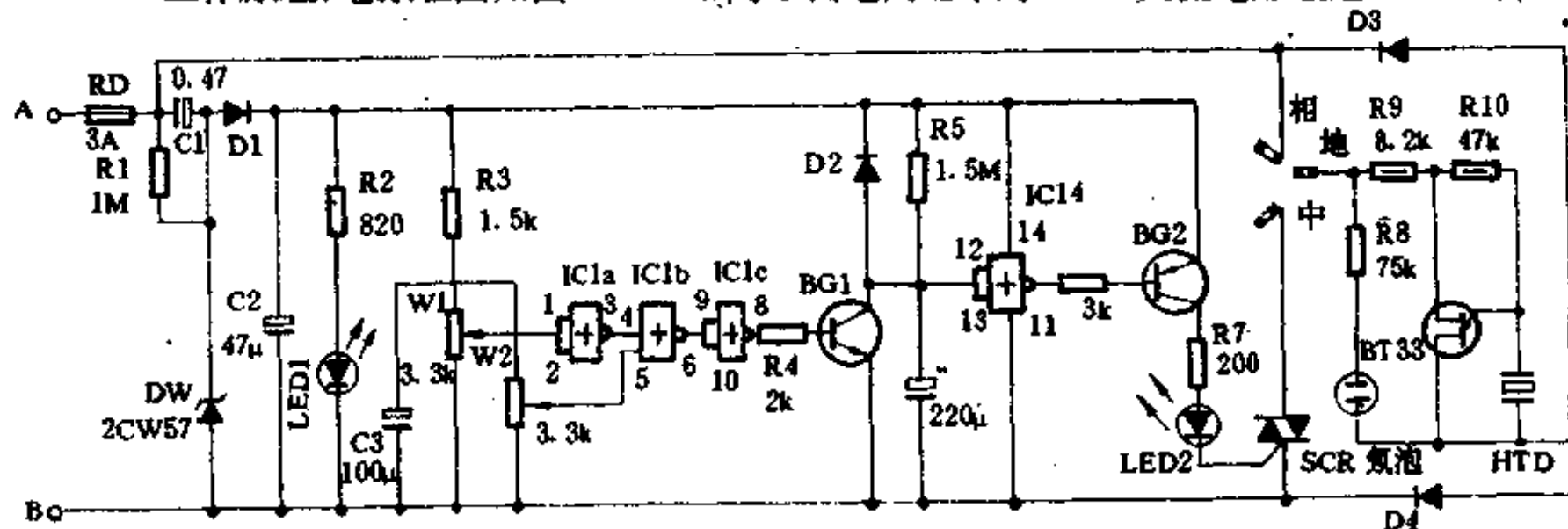


图 1-217

压, DW 稳压, D1 整流和 C1 滤波后, 输出约 9V 的较为平滑的直流电压。R2 和 W1 组成欠压取样电路, R3 和 W2 组成过压取样电路。根据所取电平的高低, IC1 发生翻转, 控制可控硅 SCR 的通断, 从而达到开关电器的目的。R5、C4 组成延迟电路, 受 BG2 状态的控制, BG2 为可控硅的导通提供足够的触发电流。BT33 及外围电路组成了漏电声光报警器。

2. 元件选择: C1 选用体积较小的 CL 系列电容器或金属膜电容器, 耐压大于 400V。DW 选用稳压值为 9V 左右的 2CW57 或 2CW107 稳压管。BG1 用 3DG6 等 NPN 型小功率管,  $\beta$  大于 50; BG2 用 3DG14 或 3CG21,  $\beta$  在 40 左右。IC1 用 CMOS 二输入端四或非门 C039 或 C069。双向可控硅 SCR 用电流为 3A (亦可根据实际用电器的功率进行选择)、耐压大于 400V 的为宜。BT33 的分压比应大于 0.3。D1、D3、D4 用 1N4004, D2 用 2CK10。R9、R10 用 0.5W 电阻。HTD 可用  $\Phi 27A$  陶瓷压电片, 改变 R10 可改变声音强度。氖泡可用一般的灯泡。

3. 安装调试: 印刷电路板可自行设计制作, 检查所有元件合格后再进行焊接。检查无误后将 W1、W2 调至中间位置。用 150W 左右的灯泡作为负载, 并准备一台交流调压器, 即可进行调试。

(1) 延时调试: 断开 BG1 的集电极, 用一只 10k $\Omega$  的电阻并在 R5 两端, 以缩短延迟时间。接通电源, 使高压器输出 220V 左右的电压, 测量 C2 两端的电压应为 9V 左右。几秒钟后, 灯泡应燃亮。去掉并在 R5 上的 10k $\Omega$  电阻, 再通电试验, 灯泡应在约 5 分钟后点亮。为防止 SCR 单向导通输出电压应为 220V。

(2) 欠压调试: 接上 BG1, 在 R5 上并联一 10k $\Omega$  电阻, 几秒钟后灯泡发亮。调压器输出 180V, 微调 W1, 使灯泡恰好熄灭为止。然后升压至 182V, 灯泡应重新发亮。

(3) 过压调试: 使调压器输出 242V, 微调 W2, 使灯泡恰好熄灭, 将电压降至 240V 时, 灯泡应重新发亮。调试完后应再进行一次欠压和过压调试, 最后将 W1、W2 封固。

(4) 报警电路的调试: 用 100k $\Omega$  电阻连接三相插头的相线和地线及中性线和地线, 模拟电器漏电, 通电后应有声光报警。

整个装置的外壳如图 1-218、图 1-219 所示。

#### (四) 调光新品种——触摸式调光控制器

目前市售的触摸调光灯存在下列不足: 价格高, 几十元至上百元不等; 接线方式固定, 火线零线不能接反。为改进上述缺点, 接近实际应用, 目前推出了一种新型触摸调光集成块。

这种新产品使用极为方便, 插上电源, 灯泡处于灭的状态, 触摸第一次时, 灯微亮; 触摸第二次时, 灯中亮; 触摸第三次时, 灯最亮; 再触摸一次, 灯熄灭。颇为新颖实用。

原理说明: 交流电经整流滤波后, 获得 10V 的直流电压, 供触摸调光集成块工作。原理图如图 1-220 所示。图中该集成块的①脚为触摸控制端, 1000p 电容作隔离用, ②脚为脉冲输出, 控制可控硅导通角, 达到控制亮度的目的。

制作时, 可将焊好的成品板装入台灯内部, 触摸端可用铝或铜片制作, 装配图见图 1-221 所示。如果是台灯生产厂家批量生产, 可将触摸控制端做成人物或动物图案, 加强产品

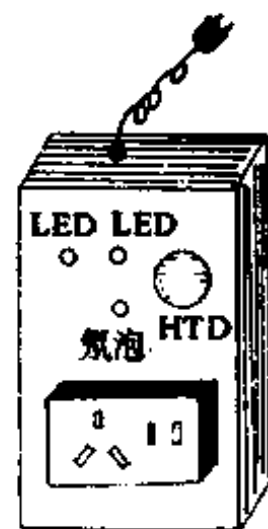


图 1-218

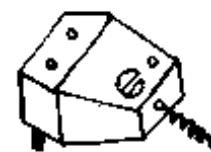


图 1-219

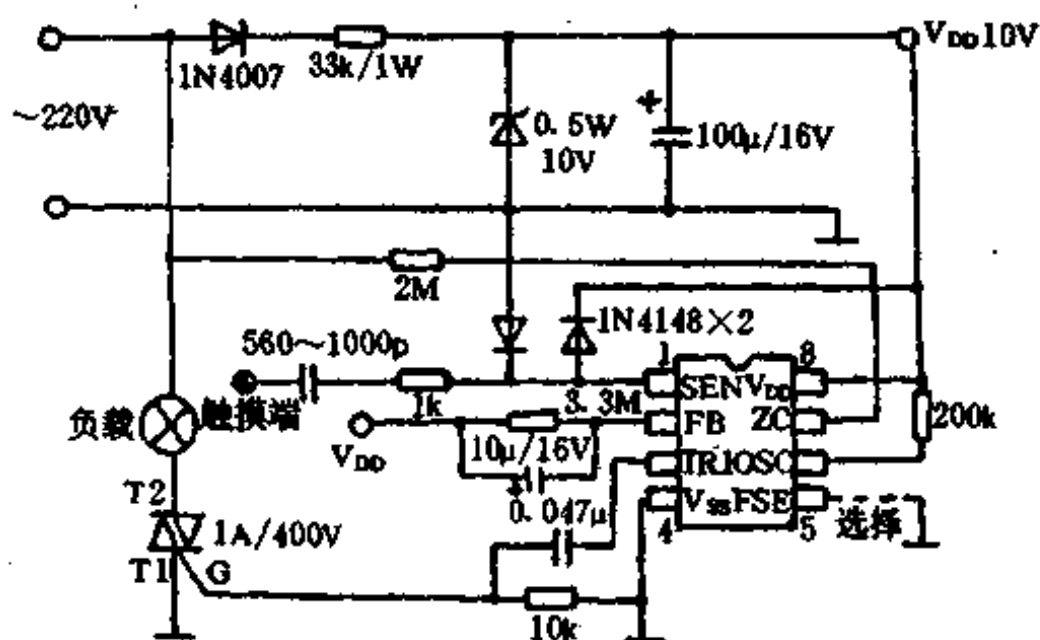


图 1-220

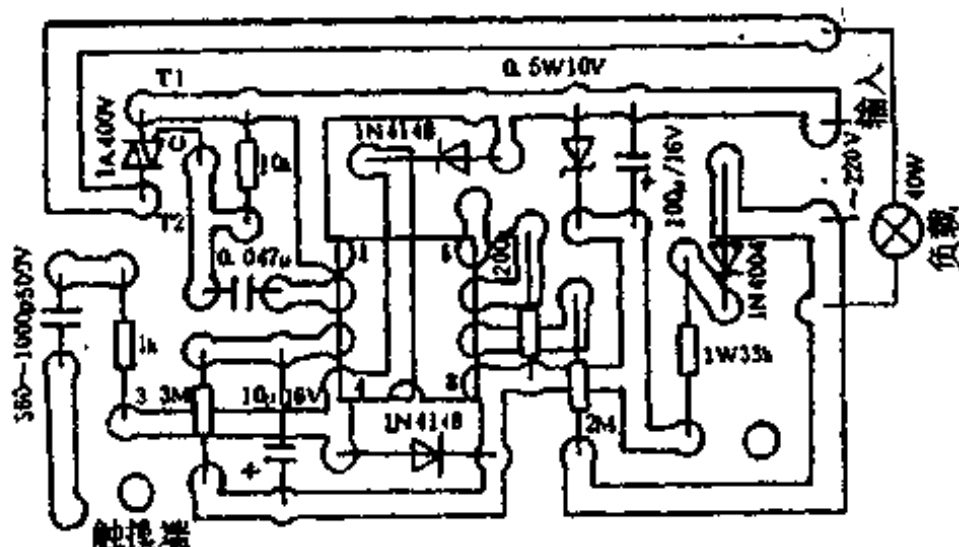


图 1-221

的竞争力,且投资不大。如果是吸顶灯或壁灯,可将控制器装在墙壁开关内。同样,用这种产品,也可以改造电扇调速控制装置,如欲加大控制功率,可增大可控硅容量。

### (五)简单可靠的调光电灯

由于电子镇流器的推广应用,不少的电感型镇流器被闲置下来。如果把它们在其它地方加以利用,就可减少浪费。用一只旧电感型镇流器,配上二极管和开关,做成一件四级白炽灯调光器,其特点是制作简单花钱少,使用方便可靠。调光电路如图 1-222 所示。

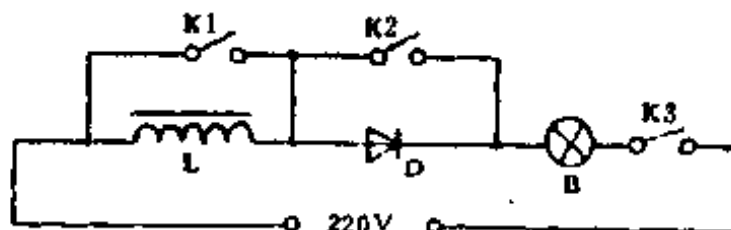


图 1-222

几点说明:

(1)元件选择:镇流器(L)可选用 20W 或 40W 的。二极管 D 用 2CP24 或 1N4007 均可。K1、K2、K3 为单极自锁按钮开关,耐压应在 400V 以上。灯泡 B 的功率不要超过 60W。

(2)调光控制状态:四级不同亮度光的控制状态如表 1-5 所示。

表 1-5

开关状态	K1 合 K2 合	K1 断 K2 合	K1 合 K2 断	K1 断 K2 断
灯泡亮度	亮	较亮	较暗	暗

(3)灯体制作:用废弃的塑料化妆瓶做调光器外壳,既经济又美观,还很安全。灯头与调光盒之间用硬橡胶管或金属管连接。由于这种镇流器有不小的重量,所以调光盒“坐”在桌面很稳重,这样可以把台灯的底面做得小些,节省桌面的面积。

### (六)调光台灯增加电压指示功能

对于按图 1-223 原理制作的调光台灯,做个标定便可粗测市电电压。其原理是,当电压一定时,每每调节电位器使灯泡刚刚点亮时,电位器所处的调节位置是基本不变的;如果在电压为 160V、190V、220V 时调节电位器使灯泡刚刚点亮,并做上如图 1-224 所示标记,那么再当灯泡刚刚点亮时,标记所对应的电压值就表示此时的市电电压值。若电压从未达到 220V,用“明可达”台灯作了上述标定,屡试屡灵。要是生产厂家采用此法,基本上不用花费就可增加一个电压指示功能。如果有条件,做个标定还可用于照度指示。

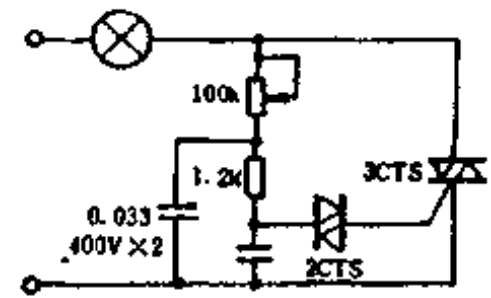


图 1-223

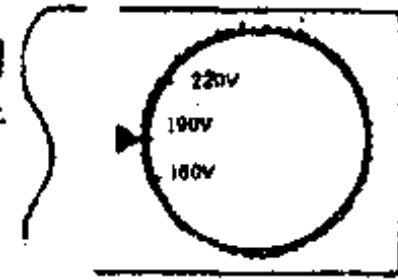


图 1-224

### (七)多功能照明灯

本文介绍的照明灯具有三种功能:(1)强光照明;(2)调光;(3)延时熄灯。该灯具具有电路简单、成本低廉、安全可靠、易装易调等特点,有较好的实用价值。

1. 工作原理:该灯具的整体电路如图 1-225 所示。功能开关 S1-1 置“1”位时为“照

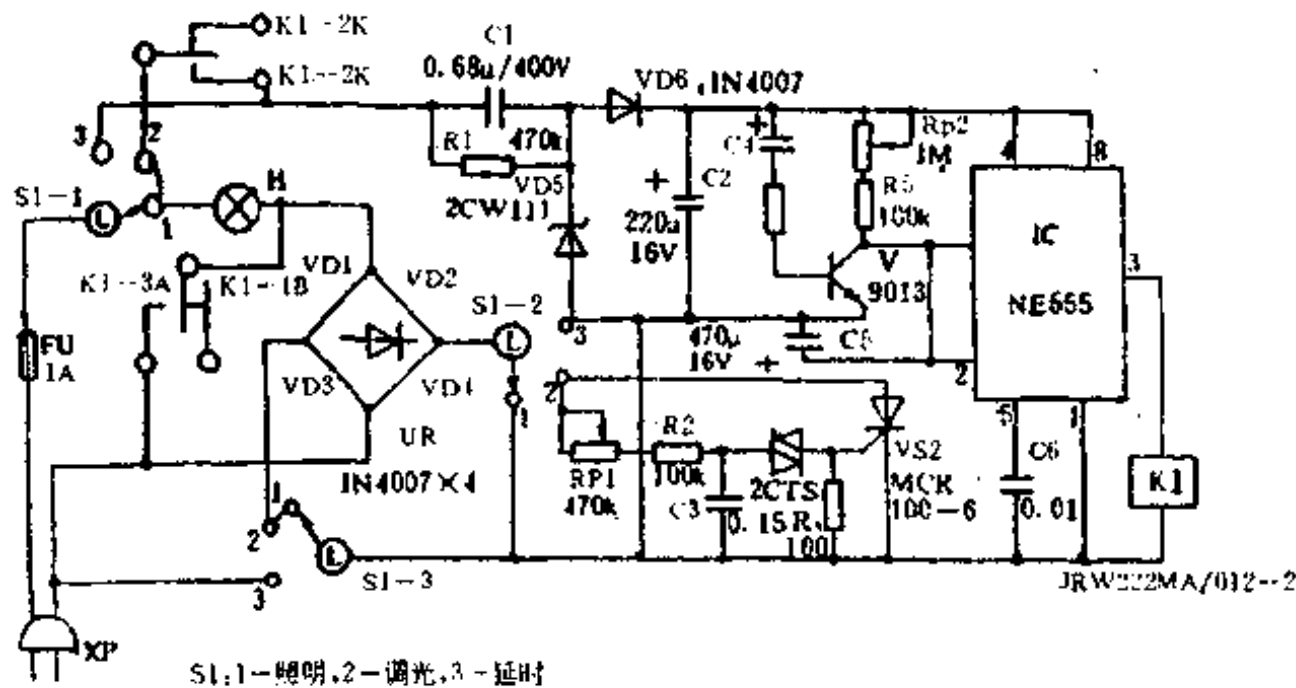


图 1-225

明”位。此时 S1-2、S1-3 将整流桥 UR 的输出端短路,使 220V 电压直接加在灯泡 H 两端,所以 H 发强光,其等效电路如图 1-226(a)所示。

S1-1 改置“2”位为“调光”位。等效电路如图 1-226(b)所示。市电经 H 灯和 UR 整流后,其波形如图 1-227(d)所示(虚线,即未经滤波的全波整流波形)。C3 上的电压  $U_{C3}$ (见图 1-227(c)所示随  $U_{AK}$  上升而被充电,当  $U_{C3} \uparrow \geq V_{no}$  ( $V_{S1}$  转折电压)时,  $V_{S1}$  导通并触发  $V_{S2}$  也导通,于是市电经 H 灯、UR 桥和  $V_{S2}$  形成回路, H 被点亮。同时  $U_{C3}$  上的电荷经  $V_{S1}$  和 R3 放电,使  $U_{C3} \downarrow \approx 0$ 。在市电“拐点”(180°时),单向硅  $V_{S2}$  关断;下半周期仍重复上述工作过程。流过 H 灯的电流波形如图 1-227(d)所示,其中  $V_{S2}$  “ $\theta$ ”叫做导通角。调大 RP1, C3 的充电时间常数放大,  $U_{C3}$  上升到  $V_{S1}$  转折电压  $V_{no}$  值所需的时间变长,即  $\theta \uparrow$ ,从而使  $V_{S2}$  在周期内导

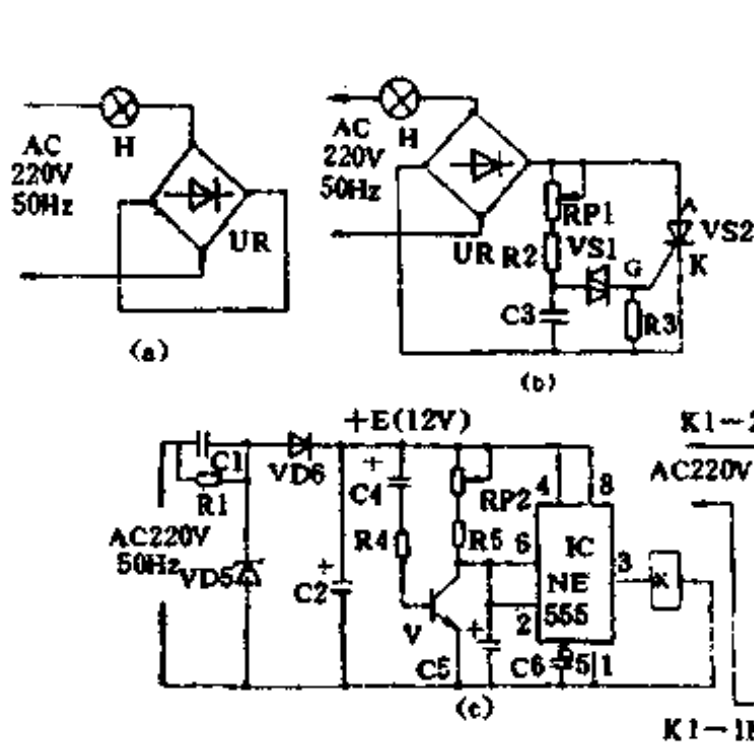


图 1-226

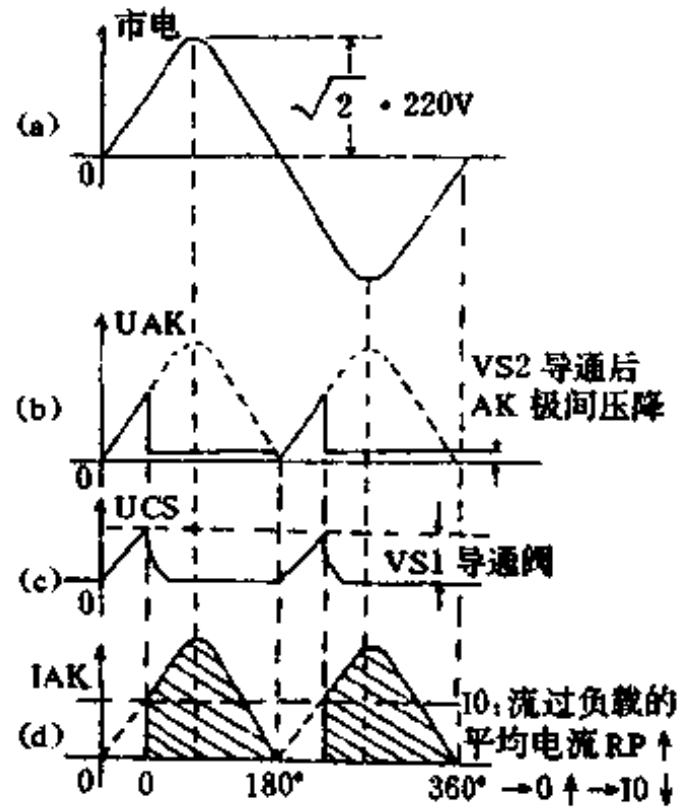


图 1-227

通的时间变短, H 灯消耗能量下降, 所以变暗, 调小 RP1 与上述情况相反, H 灯变亮。

S<sub>1</sub> 置“3”位为“延时”(关灯)位, 其简化电路如图 1-226(c)所示。市电经 C1 降压、VD5/VD6 整流、稳压(VD5 之  $V_z = 13V$ ,  $I_F > 200mA$ ), 整流稳压兼用)、C2 滤波形成 +E (12V) 为单稳态电路 IC (NE555) 供电。通电之初, 因 C4 上的电平不能突变, 因此 +E 经 C4、R4 使 V 产生很大的偏流  $I_b$ , 于是 V 饱和导通, IC 的②脚电位迅速降到  $1/3E$  (4V) 以下, IC 被触发而进入“暂态”, ③脚变为高电平, K1 吸合, 两组常开触点 K<sub>1-1K</sub>/K<sub>1-2K</sub> 接通将市电引入 H 灯(亮)。由于 +E 对 C4 的充电作用, 使 V 的基极电位下降, 使 V 截止, +E 经 RP2、R5 向 C5 充电, 经  $T_d = 1.1(R5 + RP2)C5$  时间之后, IC 的⑥脚电平上升到  $2/3E$  (8V) (高电平), 于是 IC 又翻回稳态, ③脚变 0 电平, K1 断灯熄, 延时结束。为了便于操作, 还可在 C4 两端并入一个轻触式按钮开关 S, S 每按动一次, H 灯点亮  $T_d$  段时间后自熄。 $T_d$  的长短可以通过调节 RP2 而定。

2. 元件选择: C1 选用无极性电容, 大小可按化式  $C1 = \frac{I_0}{69}$  计算 ( $I_0$  为负载电流, 单位: 毫安; C1 为微法)。继电器 K1 为 JRW-222MA/012-2, 线圈电阻 400Ω, 安装尺寸及功能引脚

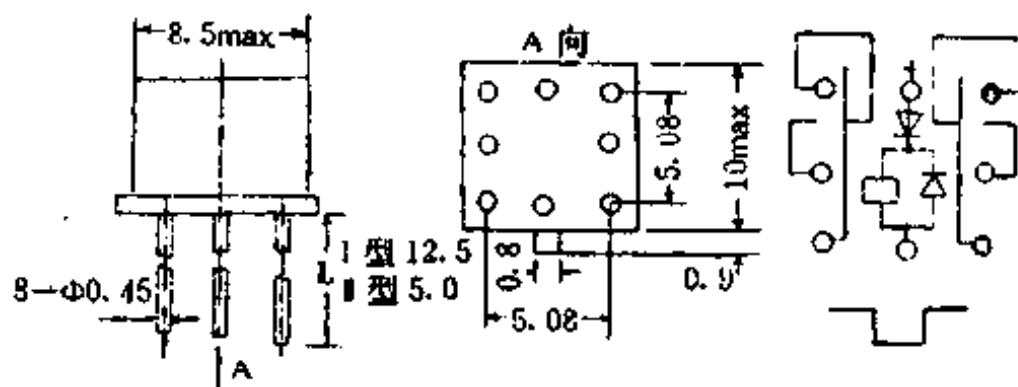


图 1-228

如图 1-228 所示。H 为 200W 以下的白炽灯泡。S 为 KB3C-3W3D-4P20 型瓷质波段开关。RP1、RP2 选用 WH5-1-X 型碳膜电位器。电阻除 R3 为 RY15S/0.5W 之外, 其余均为 RY14S 型金属氧化膜系列电阻。电解为 CD11 型, 小电容为 CT1 型。RP2 和 C5 的取值自定,



按图 1-225 中给定值时,  $T_d = 50S \sim 8M$ , 如  $RP2$  取  $2.2M\Omega$ ,  $C5$  取  $2200\mu F$ , 则  $T_d$  可加大到 1.5 小时。其它未提及元件, 均按图 1-225 中的标注值选择即可。

3. 安装调试: 灯具的印刷电路板如图 1-229 所示。照图装配完毕之后, 一般无需调试即可正常工作。印制板需装入一个袖珍收音机塑壳中(自制小木壳亦可, 忌用金属壳), 结构示意图如图 1-230 所示。其中  $XS1$ 、 $XS2$  是与图 1-225 中 H 灯并联的两个插座, 使用中只需把用电器插入其内即可达到调光、调速和调温的目的, 将灯泡接入  $XS1$ 、 $XS2$  其中之一, 照明、调光、延时的功能即可实现。

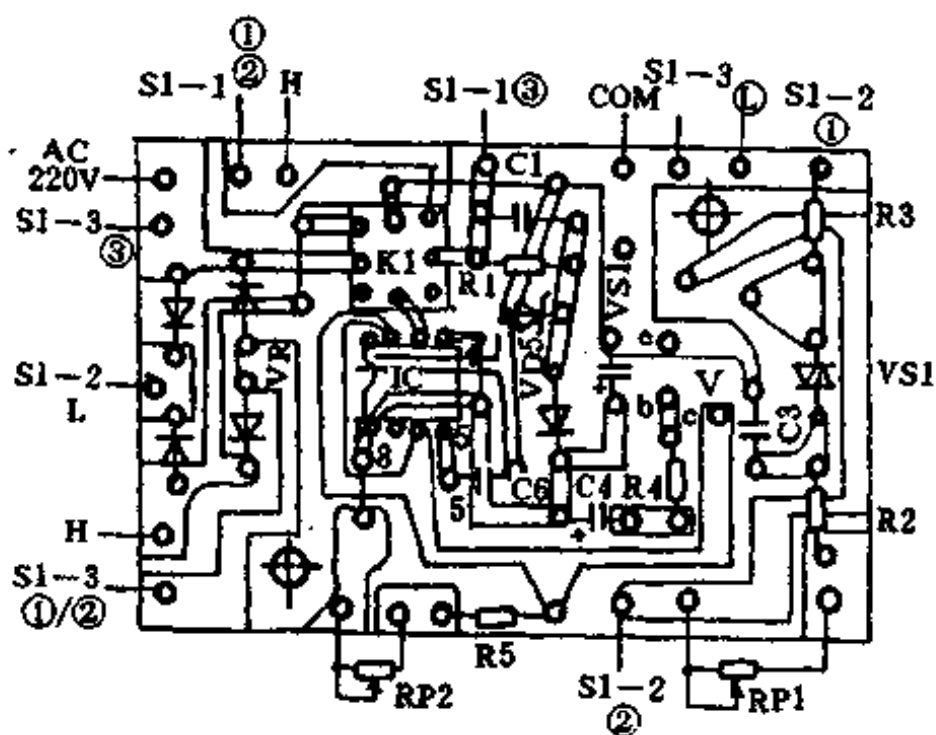


图 1-229

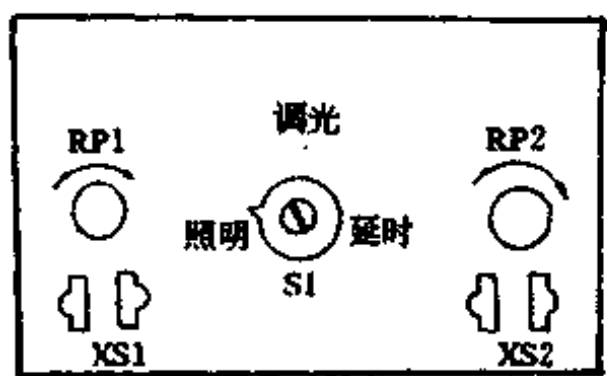


图 1-230

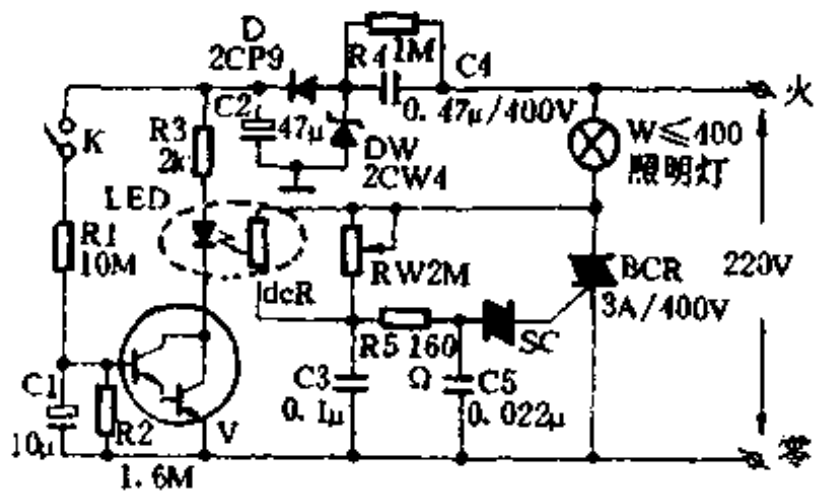


图 1-231

### (八)能渐亮渐灭的照明灯电路

在黑暗中, 由于光线的突然变化, 会使人的眼睛难适应, 本文介绍的电路可以使照明灯在开启和关闭时具有自动的渐亮或渐暗的功能。

电路如图 1-231 所示, 它由一个调光电路及其他元件组成, 当开关  $K$  尚未接通时, 达林顿管  $V1$  处于截止状态,  $c$  极所接的 LED 不亮, 故与其对放在一起的光敏电阻因无光照阻值较大, 调光电路使可控硅 BCR 截止, 灯不亮, 电路处于静止状态。当开灯时, 将  $K$  接通,  $+12V$  经  $R1$  对  $C1$  充电, 使  $V1$  的  $b$  极按充电曲线上升,  $c$  极电流渐渐增大, LED 由不亮到逐渐发亮,  $dcR$  阻值因光照逐渐减小, 调光电路开始工作, 可控硅开始导通且导通角逐渐变大, 控制着照明灯渐亮起来, 当  $C1$  两端电压充满后,  $V1$  完全导通, 处于饱和状态, 使 LED 亮度达到最亮, 调光电路也控制着照明灯达到最亮, 只要开关  $K$  接通状态不变, 照明灯最亮不变。当关灯时, 断开  $K$ , 则  $V1$  的导通就只靠  $C1$  两端的电压所维持, 随着  $C1$  的放电,  $V1$  的  $b$  极电位逐渐降低,  $c$  极电流逐渐减小, LED 的亮度也渐降低,  $dcR$  的阻值渐增, 调光电路控制着照明灯逐渐变暗, 当  $C1$  两端电压不足以维持  $V1$  的导通时,  $V1$  截止, LED 熄灭,  $dcR$  阻值变大, 调光电路可控硅截止, 照明灯熄灭, 电路完成自动控制着照明灯逐渐变暗直到熄灭, 再次接通和断开  $K$  时电路将重复上述工作过程。

元件选择与调试:  $V1/BC517$  型达林顿三极管, 可控硅 BCR 选用  $3A/400V$ , 电容  $C4$  选

用耐压为 400V, 光敏电阻  $dcR$  选用暗阻  $\geq 5M\Omega$ , 亮阻  $\geq 40k\Omega$ , 发光管选用  $\Phi 5mm$  黄色 LED, 发光管与光敏电阻要对顶放在一起, 以便构成一个光电耦合器, 注意做好遮光处理。其余元件无特殊要求, 可按图中标参数灵活选用。

调试分两步, 首先将 LED 露出, 在加电的情况下, 接通 K, 此时应看到 LED 由不亮到渐亮直至最亮的变化过程, 然后, 断开 K, 此时应能看到 LED 由最亮逐渐变暗直至熄灭的变化过程, 这说明 V1 工作正常。渐亮渐暗的变化速度可通过改变 R1 或 C1 来调整。然后, 调节  $R_w$ , 照明灯应能随其调节而改变亮度, 这说明 V1 工作正常。最后, 将 LED 与光敏电阻对顶封装好接入电路, 再把  $R_w$  调至阻值最大, 再将 K 接通就能看到照明灯渐渐变亮, 断开 K 时照明灯能渐渐变暗至完全熄灭, 电路调整结束, 可以使用了。

### (九) 节能长寿灯泡

作路灯使用的白炽灯, 由于通宵工作, 很容易烧坏。研究发现: 电源电压对白炽灯寿命有重要影响, 电源电压增加 5%, 灯的寿命就减少 50%; 反之, 电压降低 5%, 寿命就会延长一倍。夜深人静后, 电网负荷大大减小, 市电电压会高于额定电压 220V, 最高时可达 250V, 这就是通宵工作的白炽灯特别容易烧坏的主要原因。

用一只二极管(如 1N4007 等)与白炽灯串联, 白炽灯两端的电压可降低 15~20V, 且节省电能 10% 左右, 不过亮度略有降低, 从而达到节电延寿的目的。笔者用这种方法为几个朋友的楼梯间路灯改装, 至今已有三年多了, 还没有出现过烧灯泡的现象。经过这样改装, 灯头得到的已是经半波整流后的脉动直流电, 而不是正弦交流电了。为了防止用户使用灯座插头等物为其他家用电器供电, 造成不必要的损失, 可将二极管装于白炽灯内部, 便做成“节能长寿灯泡”。

### (十) 创设室内“小月亮”

夜里起来, 漆黑一团, 开灯感到刺眼, 不开却又感不便。为了解决这一问题, 笔者建议大家创设三种“小月亮”, 它将使你的室内洒满“月色”。

#### 方法 1:

取出废启辉器中的氖泡, 将它串联一只电阻(120~240k), 接入室内适当位置的交流电路中, 如图 1-232(a)所示。夜里室内的情况就能看清楚, 犹如月色满全屋。

#### 方法 2:

取一只 1N4007、一只 24k 电阻和一只高亮度的发光二极管, 三者串联, 接入交流电路中, 如图 1-232(b)所示。同样能使你的室内充满柔和的“月光”。

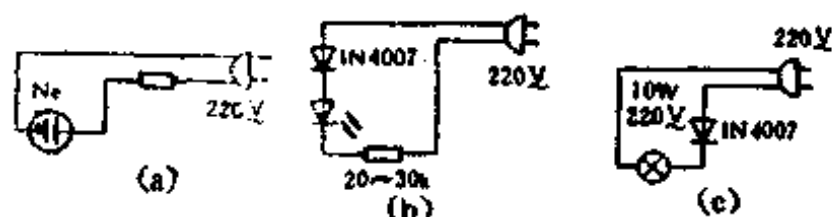


图 1-232

#### 方法 3:

以上两种方法若嫌略暗, 可改用一只电风扇中的指示灯泡, 并串联一只 1N4007 接入交流电路中, 如图 1-232(c)所示。此时功率仅为原来的 1/4, 而且灯泡耐用。

以上三种方法制作的电路有以下优点:

(1) 解决了夜里来光线太暗的问题。(2) 由于光线柔和, 不影响他人休息。(3) 即使通宵长亮, 耗电量也极微。

### (十一) 螺口、插口灯头转换器

本文提出的转换器一端做成螺纹头或插头, 与原灯头连接, 另一端做成插口或螺口, 与

灯泡连接。

### 1. 插头—螺口转换器

取一只螺口灯头，一只废插口灯泡。先将灯泡敲碎，取下插头，注意须留下两根引线，然后把插头上端内圈清除干净，用剪刀在靠近两个引线的地方对称地剪出两个小缺口，宽约10mm(如图 1-233 所示)。取两截细套管分别套在两条引线上，再把螺口灯头的上盖旋下，将插头上的两根引线分别接到灯头的接线柱上，然后用胶把插头与灯头粘牢(注意：须将两边缺口对准两个接线架，以防碰上后造成短路)。将取下的灯头上盖的上端锯下 7mm，使其内径与插头上端外径相同，再将上盖的上端口对称地锯两条小口，以便套上时让开插头上的插销。最后将上盖套上后拧紧，从而制成了插头—螺口转换器(如图 1-234 所示)。

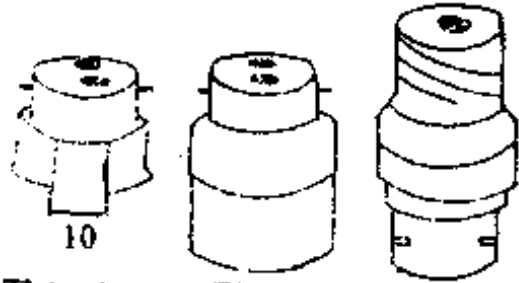


图 1-233 图 1-234 图 1-235

### 2. 螺头—插口转换器

取一只插口灯头和一只废螺口灯泡。其制作方法与前者基本相同。其不同点是：是螺头下部只开一个口，以避开灯头上的一个接线柱，再将螺头上的两根引线分别接在灯头的两个接线柱上，用胶粘牢(缺口应对准不与螺头连接的另一个接线柱，以免碰上造成短路)。灯头的上盖应先取下，锯掉无螺纹部分，再套上与下压盖相互锁紧，制成如图 1-235 所示。

## (十二)实用门控夜明灯

家庭中使用了门控夜明灯，不但能方便生活，而且能增添现代化的色彩。夜晚回到家，只要门一打开，室内的电灯就会自动点亮，一段时间后又会自动熄灭。另外，这种门控夜明灯不但具有一定的防盗功能，而且也可用于卫生间等处，即节电又方便。

电路如图 1-236 所示。LED1、LED2

是一种新型元件——负阻发光二极管。这种二极管一旦击穿导通后，其特性与一般的发光二极管相似，而平时它呈阻断状态。只有外加的正向电压超过其转折电压  $V_s$  后，它才被击穿导通。这种二极管的转折电压  $V_s$  多数在 20V 以下，一般按 5V、10V、15V、20V 进行分档。击穿导通前，它的正向漏电流小于  $5\mu\text{A}$ 。击穿导通后，它的压降为 1.6~2V，维持电流为 20~200 $\mu\text{A}$ 。这里所选择的负阻发光二极管其转折电压为 15V、维持电流为 70~100 $\mu\text{A}$ 。

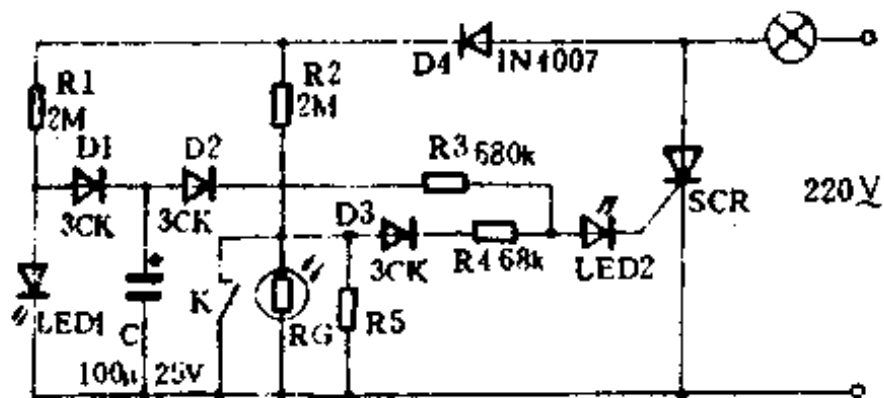


图 1-236

图中 SCR 是微触发可控硅。本电路选用门极触发电流为 20~50 $\mu\text{A}$ 、额定工作电流为 2A 的可控硅。

接通电源后，市电经 D4 整流，加到 R1、R2 处。而 R1 处的电流经 D1 向电容 C 充电。当所充的电压约为 LED1 的转折电压时(因 D1 有正向压降)，LED1 击穿导通，电容 C 就停止充电，C 上的电压平时保持在 14.3V 左右。

当门关着时，门上所设的常闭开关 K 闭合着，此时 LED2 上所加的电压由电容 C 经过 D2 提供，约为 13.6V，不足以使 LED2 击穿导通。因此，SCR 处于关断状态，照明灯不亮。

白天把门打开，虽然 K 触点断开，但由于光敏电阻  $R_G$  呈低阻值，LED2 所得的电压仍达

不到 15V, 无法导通, 灯不亮。只有当光线弱到一定程度, 对应的  $R_0$  阻值大到一定值时, 开关 K 触点的断开才会使 LED2 导通, SCR 也被触发导通, 此时灯点亮。而 LED2 一旦导通, 电容 C 上所充的电就会通过 R3 提供给 SCR, 使 SCR 能够在开关 K 又闭合后或者  $R_0$  因被光照而呈低阻值的情况下, 继续维持导通一段时间。因而对于  $R_0$  位置的选择, 可以不考虑是否受到电灯光线的影响,  $R_0$  可以选用亮暗电阻比较大的, 如 JN54C69, 其亮阻为 50~100k $\Omega$ , 暗阻大于 20M $\Omega$ , 也可选常用的 MG4, 其亮阻小于 10k $\Omega$ , 暗阻大于 1M $\Omega$ 。对应不同的光敏电阻, 适当选择和调整 R5 的阻值, 可使门控夜明灯在光线弱到一定的程度时点亮。

电容 C 的容量由所需延迟时间而定。本电路延迟时间约为 1 分钟。

### (十三) 简易自激式彩灯控制器

本电路用可控硅无触点控制, 无机械噪音, 可使彩灯如同鱼鳞反光般地闪烁, 用作节日彩灯控制器。

电路在交流的一个半周按一般方法通过 D1 给彩灯链供电。另一半周时, 通过 D2、R2 给电容 C 充电, 给可控硅控制极施加一个电压, 当达到触发电压时, 可控硅导通, 因而在这半周的其余时间里, 有电流通过灯泡, 这就使彩灯闪烁起来。同

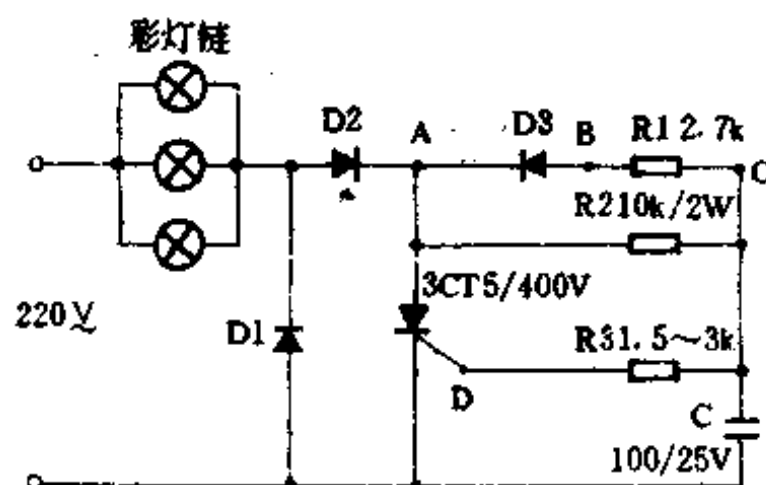


图 1-237

时, 电容 C 通过 R1、D3 和可控硅进行放电, 完成一个闪烁周期(电路如图 1-237 所示)。

电路正常工作时图中各点电压变化情况为, A、B、C、D 各点电压分别在 60V、8V、12V、0.65V 左右随灯光闪烁而上下浮动, 其中 B 点变动最为明显。

电路中的 D1、D2 和可控硅根据实际功率选用(看带动的彩灯链功率的大小), 线路板可用敷铜板刻制, 或用纸胶板打空心铆钉做成, 其他参数如图 1-237 所示。

### (十四) 循环移动式音乐彩灯

普通的音乐彩灯都是随音乐的强弱而闪烁, 这里介绍的音乐彩灯则是随音乐的频率和强弱变化而改变循环移动的速度, 伴随着音乐的起伏, 给人以声光一体的完美的享受。

电路如图 1-238 所示。音乐信号从 A 点输入, 也可以在 A 点与地之间接入话筒采用无

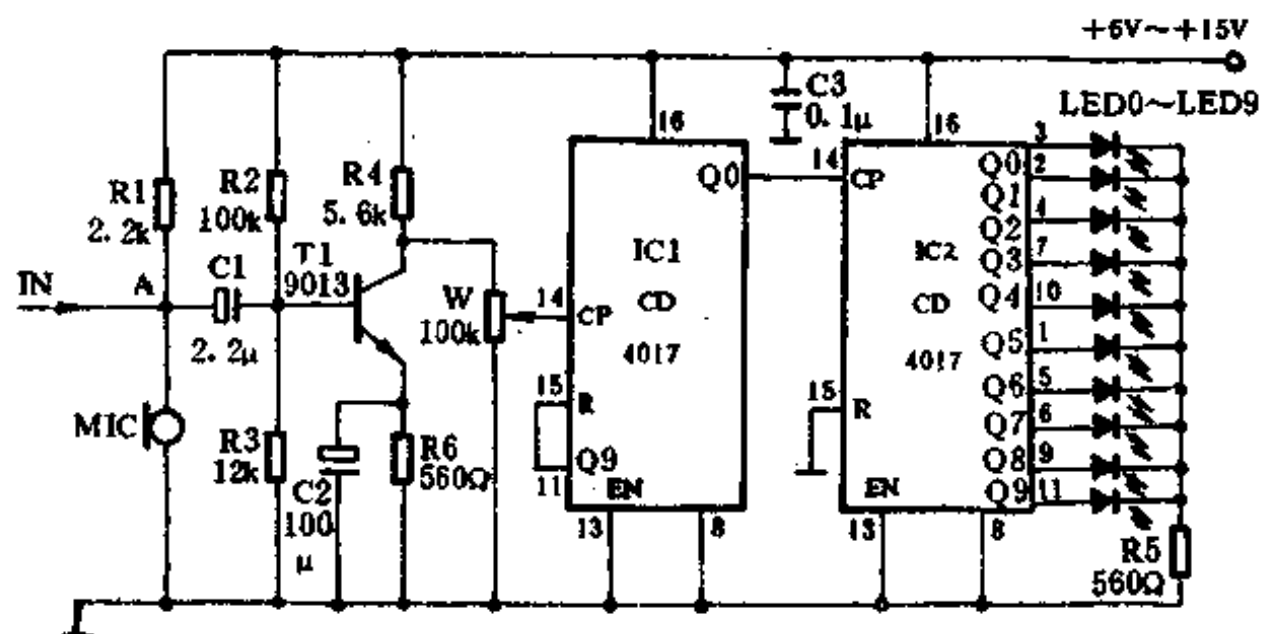


图 1-238

线方式输入。输入信号经 C1 耦合至三极管 T1。T1 构成一前置放大器, 使音乐信号足以推

动后级的数字电路工作。C2 为交流旁路电容。放大后的音乐信号经电位器 W 送入 IC1 的时钟输入端④端。调 W 可调触发灵敏度。IC1 和 IC2 皆为十进制脉冲分配器 CD4017, 其中 IC1 的第⑪脚和⑬脚相连, 从而构成一个十分频器, 即每记录十个脉冲输出一个脉冲。由于音乐信号频率较高, 若直接用来驱动彩灯, 可能造成显示紊乱, 视觉效果不佳, 因此这里采用一个十分频器对音乐信号进行分频。IC2 构成一十进制循环计数器, 随音乐信号变化, 轮流点亮发光二极管 LED0~LED9。

元件无特殊要求, 电源电压可取 6~15V, 输出电流大于 100mA 即可。

### (十五) 节日彩灯的简易制作

每逢佳节人们都喜欢在橱窗、厅庭装点彩灯, 以增加喜庆欢乐的气氛。

若想使彩灯间白炽灯闪烁, 可将日光灯的启辉器与白炽灯串联如图 1-239 所示, 选择

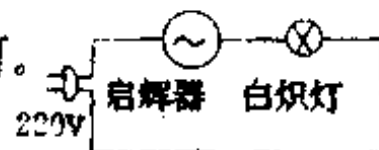


图 1-239

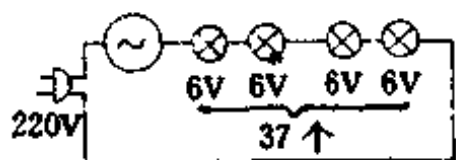


图 1-240



图 1-241

不同瓦数的灯泡, 可得到不同的闪光频率, 使用后仍可在日光灯上正常使用, 要是很多小电珠组成各色图案时, 希望小电珠闪闪发光, 可先将全部小电珠串联, 然后再与日光灯启辉器串联如图 1-240 所示。图中串联小电珠个数应按下式计算: 小电珠个数 =  $220V \div$  每个电珠的工作电压 (V)。比如: 用 2.5V 电珠时, 就要用 88 个 (即  $220 \div 2.5 = 88$ ), 而用 6V 指示灯时, 只需 37 个。但小电珠个数不能少于上述数值, 否则接入电源后, 会烧坏小电珠。采用这种电路时烧坏的只是一个电珠, 其它电珠则不亮, 为使小电珠数目任意增减, 倘若烧坏 1 个电珠, 不影响其它电珠正常闪光, 可采用并联电路如图 1-241 所示, 日光灯整流器可用电铃, 收音机的电源变压器, 如用 12V 小电珠时, 小电珠应并联在变压器 12V 绕组两端。

### (十六) 彩灯链

这串彩灯链的灯泡是一只只依次点燃, 当全部点后又一齐熄灭, 然后开始下一循环, 构成闪烁的彩灯链。

彩灯链电路图如图 1-242 所示, 玩具电机通过减速齿轮带动转轮, 转轮上包有阶梯状铜片分别与电刷接触, 依次点燃灯泡。调节可变电阻 R, 可改变彩灯链闪烁的快慢。

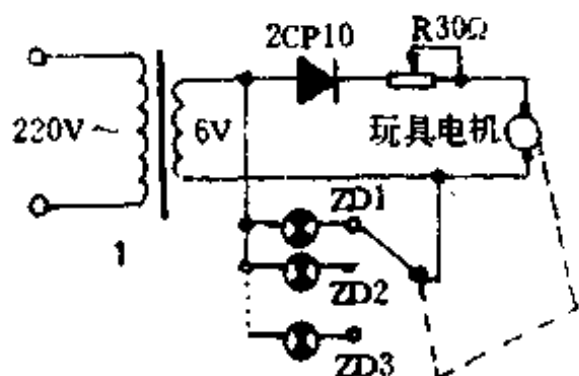


图 1-242



图 1-243

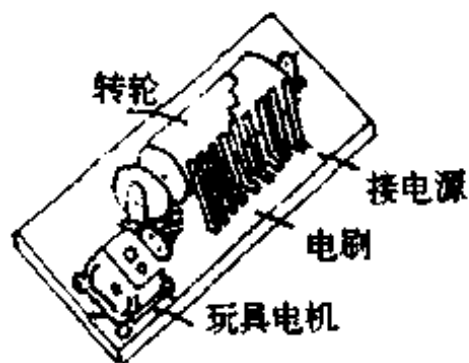


图 1-244

图 1-243 是阶梯形铜片的展开图。图 1-244 是装配图。电刷用铜片制作, 用小钉钉在木板上。减速齿轮可用钟表齿轮。

### (十七) “灯链”音乐附加器

要想制作一只随着音乐而自动改变“灯链”光环变换频率的附加器,可采用如图 1-245 所示的电路。

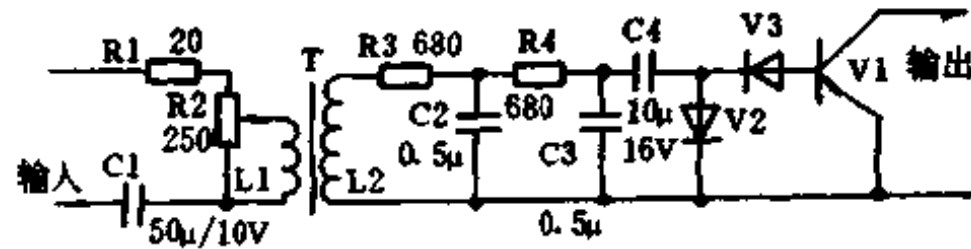


图 1-245

附加器由一只三极管构成,它起着可变电阻的作用,输出端并联在自动光环变换频率调整器的电位器上。附加器的输入端接入磁带录音机、电唱机等音频信号输出端。音频信号经过电容器 C1 和由电阻 R1、R2 组成的分压器,加在隔离、升压变压器 T 上,变压器二次线圈上感应的信号经由 R3、R4 和 C2、C3 组成的音频滤波器滤波,进入由二极管 V2、V3 组成的整流器,整流后的输出信号以直流电压的形成(直流电压的大小决定于输入信号的幅度),加入三极管 V1 的发射结,从而改变了三极管集电极——发射极的电阻。

光环自动变换器装置如下工作:当设有输入信号时,光环只缓慢地变化,或者干脆是固定不变化。这决定于自动变换装置电位器滑臂的位置。随着信号的出现,自动变换装置开始变换光环,其变换速度的快慢几乎与音乐的节奏相一致,而节奏在多数情况下可由低频分量所决定的。

元件选择:三极管可采用 3AX4、3AX81 等;二极管可采用任一种硅管,电位器为 220 或 330Ω;电阻为 1/4W;变压器采用截面为 1.2cm<sup>2</sup> 的导磁体;线圈 I 采用 0.25 的漆包线绕 150 匝;线圈 II 采用 0.2 的漆包线绕 500 匝。

### (十八)自动变色电子花饰

在居室的小塑料盆花中加装一变色发光电路,使静态的盆花有动态之感,更增添美的气氛。

图 1-246 所示是大家很熟悉的自激多谐振荡器。由于 C1 与 C2 的充、放电,使 T1 和 T2 交替导通与截止,在其集电极分别输出一负的信号,并且自动地、周期性地完成开关转换。当 T1 导通时,电流经 T1 的 ec、D1~D6、R4 至电源负极,D1~D6 红色发光管亮,VH1~VH6 发红光。当 T2 导通时,电流经 T2 的 ec、D7~D12、R1 至电源负极,D7~D12 绿色发光管亮,VH1~VH6 发绿光。

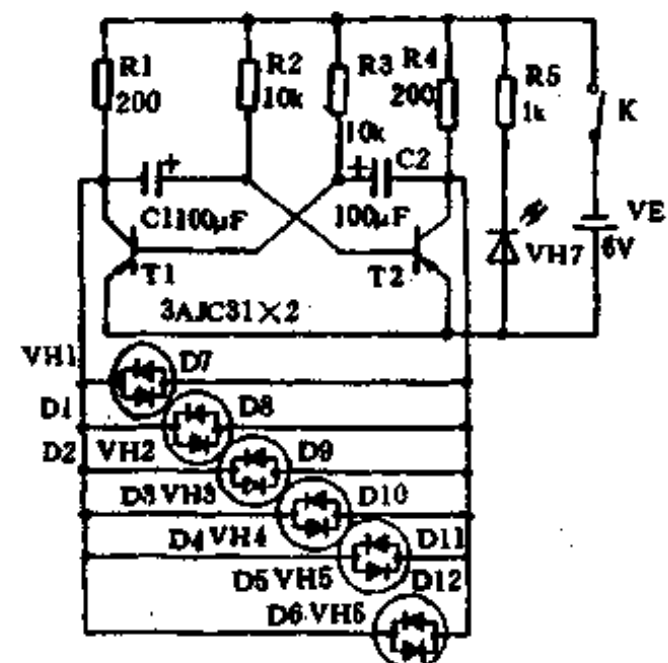


图 1-246

制作时可用 6 枚双色二极管排列成如图 1-247 所示形状,中间用一枚红色或绿色发光二极管 VH7 作电源指示,也可根据爱好任意编排图案及色彩顺序。C1、C2 的容量可根据对发光二极管闪替发光的速率的要求来确定。



图 1-247

图 1-246 中 T1、T2 宜选用 3AX31 等管压降小的锗材料三极管。如果并联发光二极管数量多,可选用 P<sub>CM</sub> 大一点的三极管,限流电阻可通过  $R = \frac{V_E - V_D}{I_D}$  式选择 (I<sub>0</sub> ≈ 10mA)。VH1~VH6 可用双色 2EF303 发光二极管,其内部极性 1-246 中所示。其余

元件无特殊要求。

印制电路板见图 1-248 所示。焊装后确认无误,即可通电试一下多谐振荡器工作正常与否。制作成功后,电路板可装在火柴盒大小的塑料壳里,再用细长导线接电源和发光二极管至盆花的适当部位固定即可。

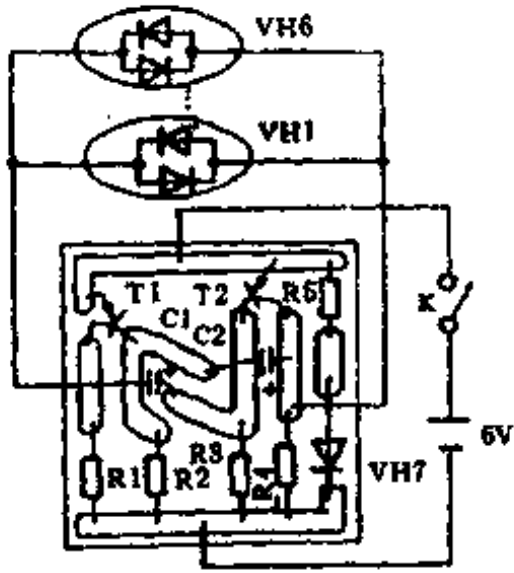


图 1-248

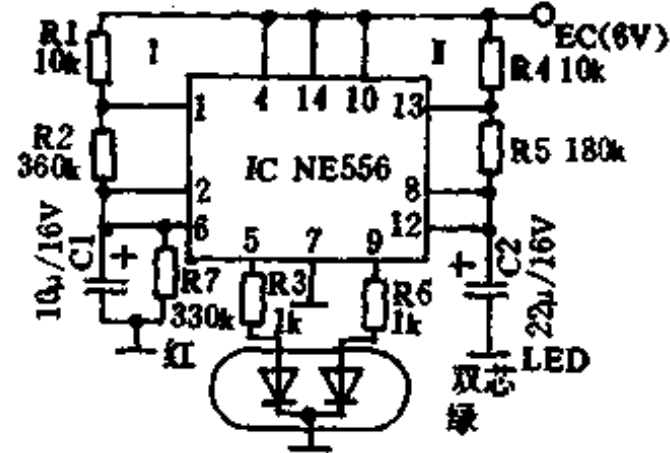


图 1-249

### (十九)三色闪光饰

如果在胸饰或头饰上,有一个不断地闪烁出红、绿、橙三色的光点,光彩夺目。用 556 集成块和一个双芯发光二极管即可制成三色闪光饰(如图 1-249 所示),该电路发光顺序是:橙→红→绿→红→绿→红→绿→熄,并且一个循环周期内三种颜色的发光时间与间隔均不相同,变化较多,整机耗电 10mA。

### (二十)两种电子胸花集成电路

#### 1. KD-01X 集成电路

KD-01X 是驱动灯泡及发光二极管闪烁的集成电路,闪烁频率有 1.8Hz、2.4Hz 两种,每种频率都由内电路振荡电阻决定,不需外加电阻或电容。

该电路工作电压 1.35~5V,静态电流 $\leq 2\mu\text{A}$ ,最小驱动能力 30mA。适用于闪烁胸花,亦可用于闪烁指示,闪光发夹,眼镜、卡片、礼品等多种装饰品玩具等。

KD-07 为闪烁、音乐集成电路,接通触发键,七只发光二极管循环闪烁发光,触发断开后,发光二极管继续循环闪烁若干圈后停熄,若停熄时,最后一只发光二极管为 LED7,蜂鸣片即奏乐曲一首。

该电路可用来制作胸花、发夹、有奖游乐器等。

以上两种电路(如图 1-250 所示)均为环氧树脂软封装,只要安装无误,不需调试即可工作。

#### (二十一)简单易做的 LED 闪烁器

本文介绍一个简单易做的 LED 闪烁器,它能驱动两个发光二极管轮流交替发光,可用于眨眼娃娃或电子玩具。电路如图 1-251

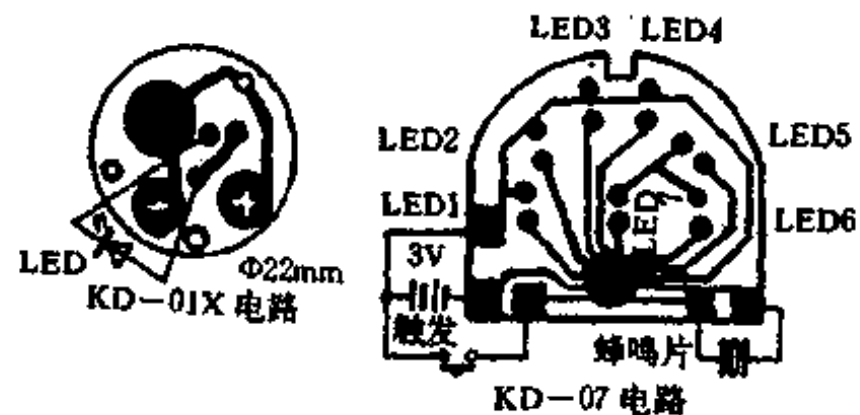


图 1-250

所示。

W1 与 W2 为两个 WH7 型微调电位器。调节 W1 时,能改变 LED1、LED2 交替发光频率。调节 W2 能改变 BG2 输出方波信号的占空式,即能改变 LED1 (或 LED2) 发光和熄灭时间的比,读者可根据各自的需要进行调节。

BG1 要求  $\beta \geq 80$ ; BG2 要求  $\beta \geq 100$ , LED1、LED2 视各人喜爱可用红色或绿色发光二极管。其它元件无特殊要求。

### (二十二) 闪灯电子鸟鸣电路

电路如图 1-252 所示, B 采用晶体管收音机小型变压器铁芯  $3.5 \times 5.5\text{mm}$ , 导线  $\Phi 0.09\text{mm}$ , 绕组 1~2~3~4 端, 分别为 350 匝、310 匝和 80 匝, 可以乱绕。改变电容器 C1、C2 和 C3 的容量大小, 可变换鸟鸣频率和间歇时间。发声压电陶瓷片 HTD 需装在用塑料盒盖做成的助音腔上, 盒盖大一些为好, 以得到清脆响亮的鸟鸣叫声。

### (二十三) 音乐闪光兰精灵

市场上销售的内装巧克力豆的兰精灵, 样子很讨人喜欢。利用兰精灵的空盒, 将少量元件装入, 可以做个电子小玩具。当用手按下开关, 兰精灵便发出乐曲声, 同时两只眼睛随乐曲节奏闪闪发光, 非常有趣。

本电路采用一片 HY-1 型音乐集成块(如图 1-253 所示), 二只发光二极管, 一块压电陶瓷片, 二节八号电池, 一个按钮开关(自制)。

制作: 拨开兰精灵的红色塑料袋, 拧开底盖, 将压电陶瓷片引线焊好, 从兰精灵底部装入, 镀银面朝上, 用胶水将压电陶瓷片的边缘与塑料壳粘牢。在红色塑料壳上钻二个孔, 做个按钮开关。发光二极管安装在两只眼睛上, 底盖上钻一些孔, 用来放音。导线直接焊在电池上, 用细线将两节电池扎牢。

本装置结构简单, 元件少, 宜于制作。

### (二十四) 新颖的双色闪烁灯

采用 KD-01X 闪烁集成电路与四脚变色发光二极管制作出来的双色闪烁灯, 具有新颖、美观、醒目等优点, 用于装饰卡片、礼品、玩具、家具电器等十分惹人喜爱。

双色闪烁灯电路如图 1-254 所示。合上开关 K1, LED1~LED5 红色管芯接通电源点亮。合上 K2, KD-01X 开始输出 2.4Hz 的

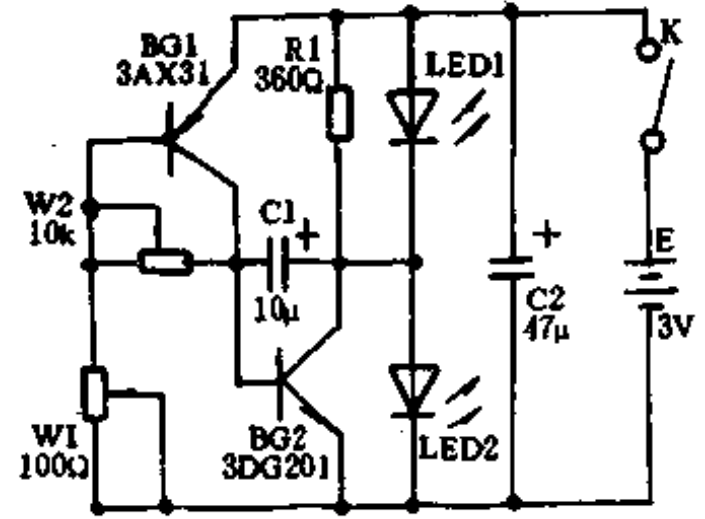


图 1-251

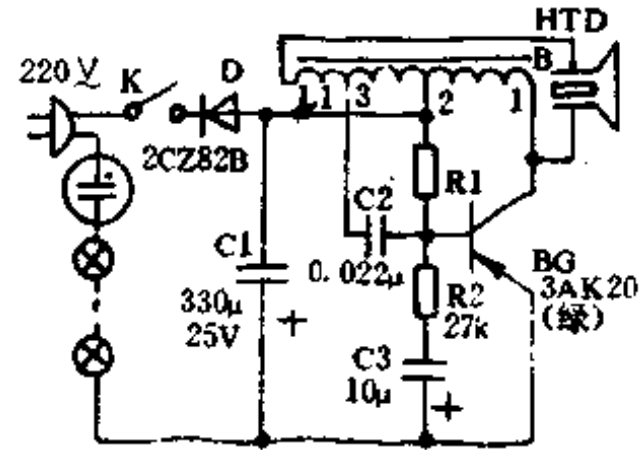


图 1-252

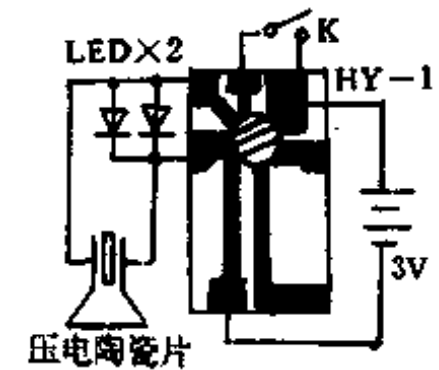


图 1-253

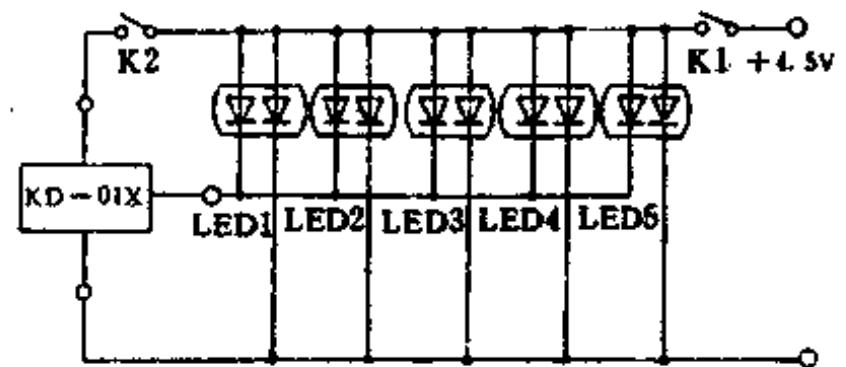


图 1-254



闪烁频率,驱动绿色管芯工作,与红色管芯构成橙色,产生一种橙色与红色交替闪烁的效果。如改变两只管芯的接法,又可产生橙色与绿色交替闪烁的效果。其效果优于一般闪烁灯。

KD-01X 工作电压为 1.35~5V,最小驱动电流 30mA,静态电流 $<2\mu\text{A}$ ,闪烁频率有 1.2Hz、2.4Hz、4.8Hz 三种。可根据自己的爱好选择其中的一种。工作电压与发光管的数量成正比关系,即工作电压高时,可接多只发光管(以 10 只为宜);电压低时,就应减少发光管数量。

### (二十五)电子蜡烛(1)

这个小小的电路,可做成一个使人惊奇的魔术道具“电子蜡烛”,因为你不但能够用火柴点燃它(小灯泡),还可以用嘴“吹”或用手“扇”灭它。在制作的过程中还可以学到一些电子技术知识。

电路如图 1-255 所示:接通电源开关 K,如果光敏电阻在明亮处小灯泡还不亮,需调整 50k $\Omega$  可调电阻,使其在一根火柴的光照下小灯泡能亮即可。光敏电阻需安装在小灯泡发出的光能照到的地方(如底座面板上)不必加遮光罩,小灯泡可包上一层浅红色透明玻璃纸,做成蜡烛火焰状态。其余所有原件和电池可安装在一个底座盒外。

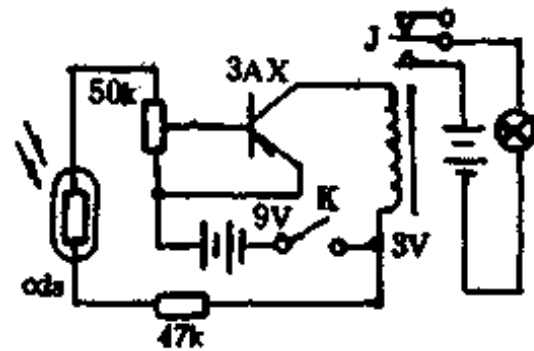


图 1-255

表演点蜡烛时,火柴发出的光照到光敏电阻上,使三极管导通,继电器吸合,3V 小灯泡点亮、发光。这时虽然火柴熄灭,但小灯泡的光仍然照在光敏电阻上,使三极管继续保持导通。表演“吹”或“扇”灭蜡烛时很简单,用手遮住灯泡的同时做个吹的假动作,或用手“扇”的同时将光敏电阻挡一下,三极管即截止,蜡烛就会熄灭。可反复表演。

原件选择:cds 可选用暗阻大于 100k $\Omega$ ,亮阻小于 100 $\Omega$  的任何型号的光敏电阻;三极管用 3AX31 或 3AX81 均可, $\beta \geq 100$ ,穿透电流尽量小;继电器用线圈电压 9V 小型的或用干簧继电器;9V 电池宜用 6F22 积层电池,其它按电路联接,无特殊要求。

### (二十六)电子蜡烛(2)

本电路由两部分组成(如图 1-256 所示),由 BG 组成的 LC 振荡器和氖管起燃电路。接通电源后,利用 L1 与 C1 构成正反馈 LC 振荡器起振,产生一个振荡电压输送到变压器 B 的初级两端,该变压器除了以初级线圈 L1 做振荡用之外,另外次级 L2 还用来做开压作用。因此,初级耦合到次级的电压可达 50~70V(因为氖管的起燃电压是 70V,电压过低是点不亮氖管的)。变压器的次级 L2 得到交流电压后经二极管 D 的整流,就能供给氖管了,于是,两个氖管交替点燃,就象真正的火焰那样。氖管可用红色透明玻璃纸包在一起,并可包成火焰头形状,以增加其真实感和艺术感。电路与氖管的连接线,可穿入一根空芯镀铬的金属管内,氖管固定在金属管顶上,装配完毕后将金属管支起,就做成了一根电子蜡烛,此电子蜡烛造型反而比真蜡烛更精致美观。

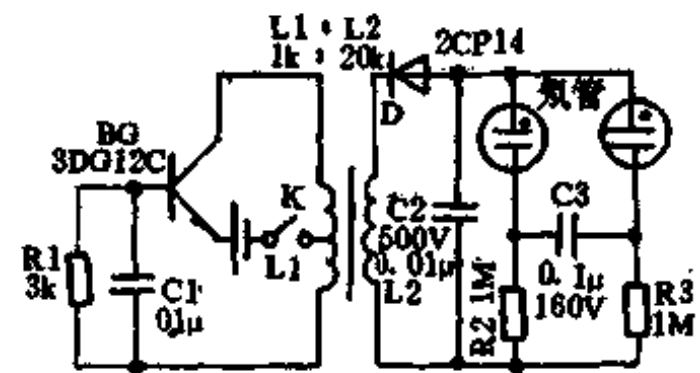


图 1-256

### (二十七)电子蜡烛(3)

本文介绍一支特殊生日蜡烛,只要拍一下手,蜡烛就会自动亮起来,同时会发出美妙的

音乐声,烛光也会随着音乐闪烁。

电路如图 1-257 所示,当你用手拍出声音时,话筒 MIL 感受到声音,经声电转换触发声控集成电路 BH-SH-2(内含放大、整形、选频、驱动等电路)工作,送出触发信号,使音乐集成块 CW9300 开始工作,音乐信号被三极管 BG 放大后,一方面由压电陶瓷片发出音乐声,同时经变压器升压使氖管闪闪发光,别有情趣。

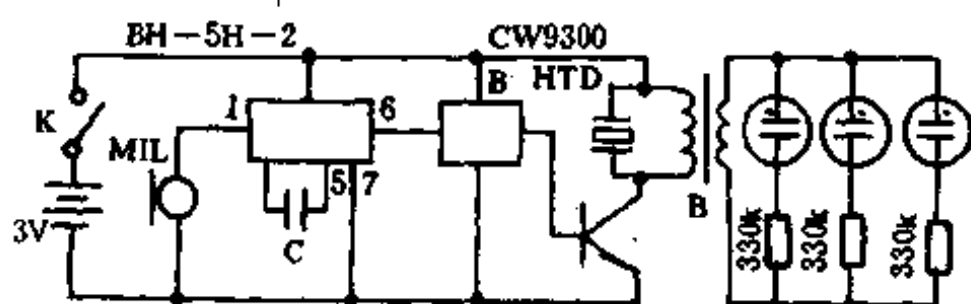


图 1-257

## 2. 元件选择及制作

三极管采用 3DG12 或 3DX201,  $\beta > 100$ , 变压器用  $8 \times 10\text{mm}$  铁芯,在其骨架上用  $0.25\text{mm}$  漆包线绕 84 匝作 L1;用  $0.08\text{mm}$  的漆包线绕 2200 匝作 L2,需加绝缘层,压电陶瓷片采用  $\Phi 27$  和 HTD-27A 型,音乐 IC 可根据需要选用。送话器用小型电容式话筒。氖泡可用红色透明纸包成火焰状。烛体可用硬纸板卷成圆筒,再将电路和连线放入即可。

## (二十八)电子音乐蜡烛

本文所述的电子蜡烛使用 SL517 声控集成电路及少量外围元件制成。它具有元件少、制作容易、取材方便、调试简单、一装即成的特点。电子蜡烛的使用方法和真蜡烛相似,即用火柴“点”亮,同时演奏“生日快乐”曲,对着蜡烛吹口气,它便熄灭。

### 1. 电路原理:

IC1(SL517)是一块软封装的声控集成电路。其内部由放大器、双稳态电路、缓冲器及驱动电路等组成。SL517 工作电压低( $2 \sim 7.5\text{V}$ )、灵敏度高、驱动能力强、性能稳定可靠,因而用来制作电子生日蜡烛非常方便。图 1-258 所示为电子生日蜡烛的电路原理图。

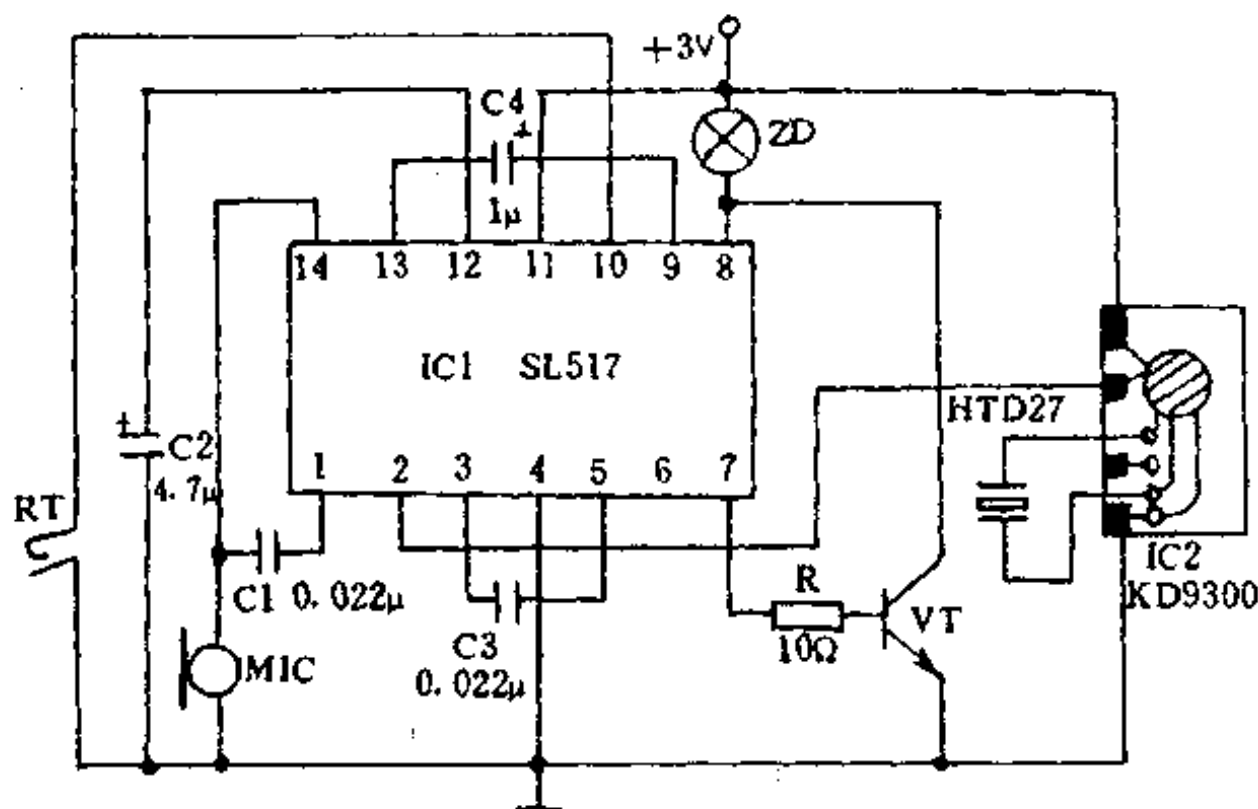


图 1-258

### 2. 工作过程:

燃烧的火柴靠近双金属片 RT,RT 因受热使 SL517 的⑩脚接地,使 SL517 受触发而在⑦脚输出高电平,于是达林顿管 VT 导通,为小电珠 ZD 提供约  $250\text{mA}$  的电流,使小电珠点

亮。与此同时,SL517②脚输出高电平,触发KD9300,使压电陶瓷片HTD不停地演奏“生日快乐”的乐曲。当对着蜡烛吹气时,话筒MIC将声频信号送入SL517内的放大器信号,经C4馈入截止触发端⑨脚,使双稳电路翻转。此时,⑦脚输出低电平,使VT截止,灯灭,同时②脚也输出低电平,使KD9300在最后一曲演奏完后即停奏。

若需要在蜡烛熄灭时音乐也立即停止,将KD9300的电源正端和触发端同接至SL517②脚,由于②脚的带负载能力较小,这时HTD发出的音量较小,可增加一只 $\beta > 100$ 和9013管,其基极接SL517②脚,发射极接KD-9300的电源端和触发端,集电极接电路的供电正端。

### 3. 元件选择:

为了防止音乐蜡烛误触发,MIC应选灵敏度较低的驻极体电容话筒,VT为U850达林顿管,ZD为2.2V/0.25A聚光小电珠,电源 $V_{CC}$ 由两节4号电池供给;HTD-27为带助声腔的压电陶瓷片;双金属片可以从旧日光灯启辉器中得到,一般阻容件按图1-258所示参数选择,但应选用小型的。

### 4. 安装与调试

电子生日蜡烛的电路阻容件可直接焊在软封装的SL517板子上,所有元器件只要连接无误即可,但焊接时以缩小体积,能顺利放入圆筒外壳为准。这里主要要调好双金属片间的距离,间距越小越好。

### (二十九)给市售儿童灯笼增加奏乐功能

近年来,各种塑料儿童玩具灯笼大量上市,这种灯笼电路部分与普通手电筒电路完全一样,推合手柄上的开关,就会点亮灯笼内的小电珠,使灯笼发光。如果在原有电路中增加四个电子元器件,即可使灯笼既发光又奏出乐曲,别有一番乐趣。

其电路如图1-259所示。虚线左边为新增音乐演奏电路,右边为市售灯笼原有电路。闭合开关K,小电珠ZD发光;同时音乐IC的触发端SW与电源正端 $V_{CC}$ 直接相通,会依次反复输出内贮的12首世界名曲主旋律电信号,经三极管BG功率放大后,驱动微型电磁信响器B奏响乐曲。

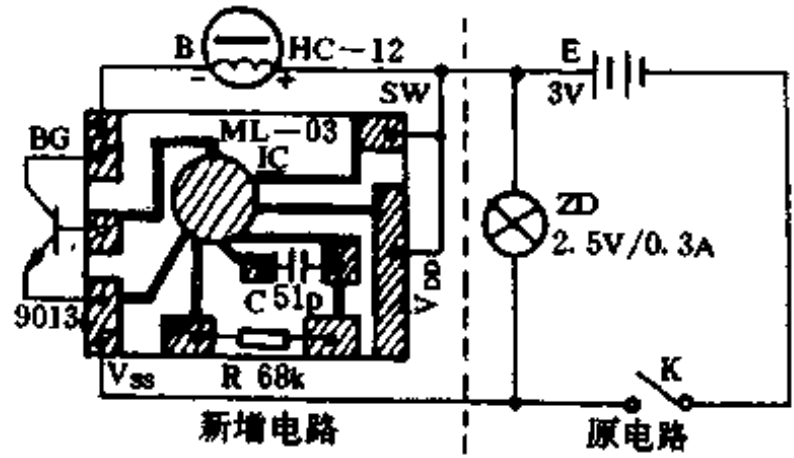


图1-259

制作时,音乐IC选用ML-03或KD-482型12首曲集成电路芯片。也可用音乐门铃用集成电路芯片来代替,在接入电路时注意将其触发端与电源正端(原来接按钮开关端)短接,即实现乐曲的反复演奏。B用HC-12型微型电磁信响器,其发声效率高,体积小,可从灯笼原有装电珠的进口装进灯笼内去。也可用一小口径扬声器来代替,焊接时注意:电烙铁外壳一定要良好接地,以免交流感应电动势击穿音乐IC电路。

### (三十)给文具盒加装测光电路

测光电路如图1-260所示。RG为光敏电阻,由它起到测光的作用,当光线低于100勒克斯时,RG呈高阻,使BG基极电位升高而导通,接在发射极的发光二极管(红色)点亮报警,提醒你须采取照明措施。反之,该电阻为低阻、二极管不亮。

RG 为 MG45-34 光敏电阻, 亦可选用其他型号的光敏电阻, R 为普通 1/8W 电阻, BG 为小功率 NPN 型三极管, 电源用两只钮扣电池, K 为常闭开关, 需自制。如图 1-260 所示。

### (三十一) 快速镍镉电池充电器的制作

该快速充电器能在 1 小时左右, 完成对普通 AA 型镍镉 (NiCd) 充电电池的充电(设每只电池的容量为 500mAh)。

对 AA 型镍镉电池通常都采用 50mA 的小电流充电。而要短时间完成充电就必须使用大电流。但是超快速充电将导致电池过热, 缩短其使用寿命。本充电器的方案是用 750mA 的折衷电流充电, 并辅有良好的定时电路, 以防在这种充电速率下, 发生过充电或电池损坏。

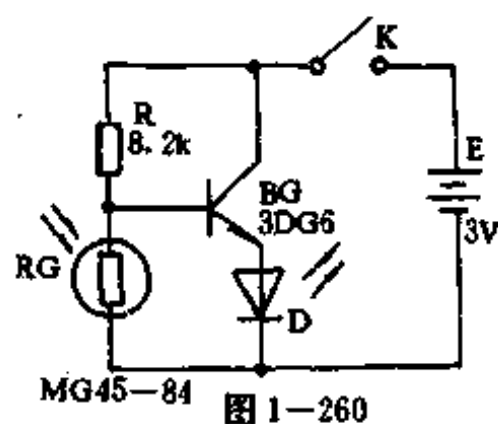


图 1-260

#### 1. 电路原理:

整个电路如图 1-261 所示。它由两部分组成: 定时选择电路和恒流充电电路。

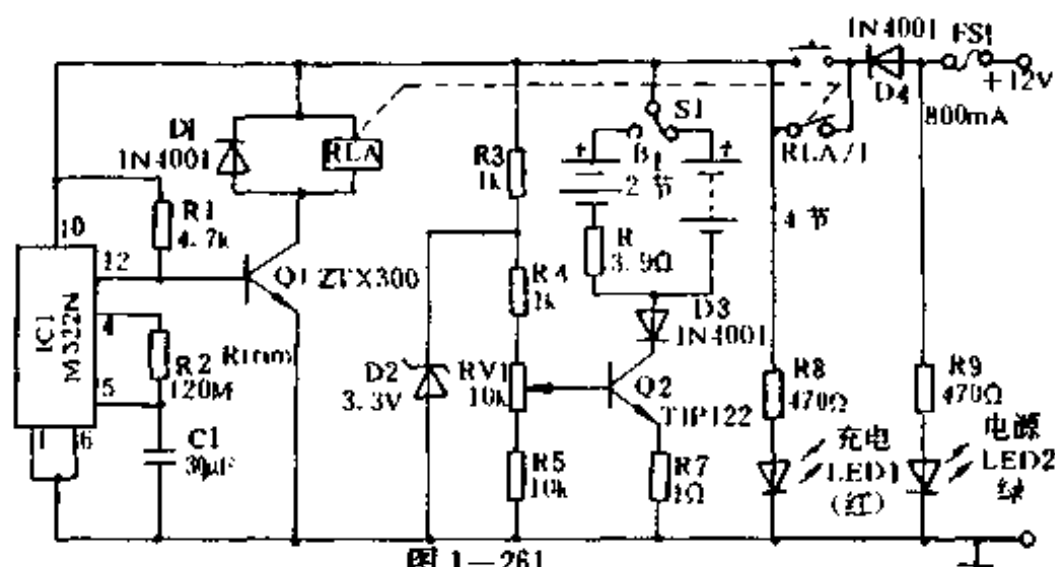


图 1-261

定时选择电路的核心为 IC1 (LM322N)。12V 直流电供电时, 经过限流电阻 R9, LED2 发光, 指示电源接通。按下开关 S2, 定时开始。开关接通瞬间, 电流通过保险丝 FS1 和二极管 D4, 启动红色 LED1, 指示充电开始。

当有电能加在 IC1 上, 它将产生一个定时循环。此时 IC1 的第⑫脚实际“开路”。于是三极管 Q1 的基极通过 R1 获得控制电流, 启动继电器线圈 RLA, 使 RLA/1 的接口闭合。这时电流可绕过 S2, 经 RLA/1 给 IC1 供电。S2 断开。

IC1 的第④脚输出参考电压 3.15V, 经 R2 给电容 C1 充电。在整个充电定时周期内, 参考电压由片内电路精确维持, 确保了电容的精确充电速率。即使供电电压在较宽的有限范围内变动时, 也不会被影响。这意味着, 只要其它元件有较高的品质, 充电时间间隔将被精确地预置。

当 C1 被充电时, 第⑤脚电位上升。其电压达到 2V 时, C1 开始放电, IC1 的第⑫脚降为低电平。Q1 的基极电位被⑫脚的输出拉下, Q1 进入截止状态, 从而 RLA 线圈失去激励电流, RLA/1 的接点断开。工作电流切断, 仅有电源接入指示灯 LED2 还在工作。一个定时循环完成。

二极管 D1 旁路了继电器线圈退磁产生的高压脉冲, 保护了其它半导体元件。

当充电器工作在充电定时阶段时, 继电器开关闭合, 有电流通过以达林顿晶体管 Q2 为

中心的稳流电路部分。Q2 被搭接成恒流源。这部分网络中还包含有 R3 与稳压二极管 D2，它们提供 3.3V 的稳定电压。R4、RV1 和 R5 组成分压器，向 Q2 基极提供偏置电压。

调节 RV1，可以改变加于 Q2 基极上的偏置电压，其效果改变了射极电流。因射极电阻 R7 阻值恒定，射极电流的大小取决于 RV1 的触点位置。于是可将射极电流预置在 750mA，此即充电电流。

开关 S1 可供作户选择使用 B1(2 节电池)或 B2(4 节电池)两支路。集电极与射极电流近似相等(750mA)，充电电池可获得恰当的充电速率。

## 2. 制作:

为了准确装置电路，手头需有一只电流计(或万用表)，其量程可达到 1A。除此之外，不需使用特别的仪器。

因晶体管 Q2 在工作时会发热，所以需用铝壳封装的管子，确保它安全工作。该充电器绝大多数元件可安装在一块单面印刷板上，仅某些高能元件脱板安装在金属条栏上。继电器选用 12V, 2A SPDT(单刀双掷)型。然而 C1 太大，难于由一个电容提供，找到 R2(100MΩ)这样的大电阻也有困难。如果电路板上还有剩余空间，可用多个元件组合成所需器件。

图 1-262 为印刷板上的元件安装图。准备好电路板后，按图示位置钻三个安装孔。记下标有 C1 的两条“轨道”。将三个 10μF 电容并联焊在两轨上，就得到了 30μF 的电容 C1。R2 可用三只 33MΩ 的电阻或两只 47MΩ 的电阻串联得到。

在各指定位置焊接上所有安装元件，包括 IC1 插座，再将 IC1 插上。组装工作完成后，应全面检查印刷板，看有无焊接错误。

Rtrim 的两端用临时短导线相连，再焊于板上，这样使焊接留有松度，容易将它与电路断开。这就可用最初的 100MΩ 电阻来进行定时测试。

印刷板与各开关等器件用一组 15cm 长的轻型多芯导线连接，并用不同颜色的导线来避开接线错误。如出错，查找起来是很麻烦的。插入 IC1 时应特别注意它的引脚取向，并防范静电损害。最后将 RV1 滑动端顺时针调到头。

下一步是脱板元件的组装。需要用到一块条状栏，如图 1-263 所示，上面有 11 个金属焊片。很重要的一点，是每个焊片用螺钉直接固定在条带上，除了第 11 焊片接供电电源负极外，都不用于电连接。在二极管 D3 的两端装上有孔套管，可使它与焊片绝缘。按图 1-263 所示连接 Q2，并让它立置，高于焊片条 5cm。

最后是将印刷板与脱板安装元件装入盒中。各元件的准确位置由它们的尺寸及封装盒形状决定。在打孔时必须仔细考虑，以保证盒盖盖上后，不会出现元件之间及它们与金属套发生短路现象，并且打孔的位置还应与电路板上已打好的孔相对应。盒盖上需为电池支架打孔，在其附近，还要给充电连接线的出入开通一孔。

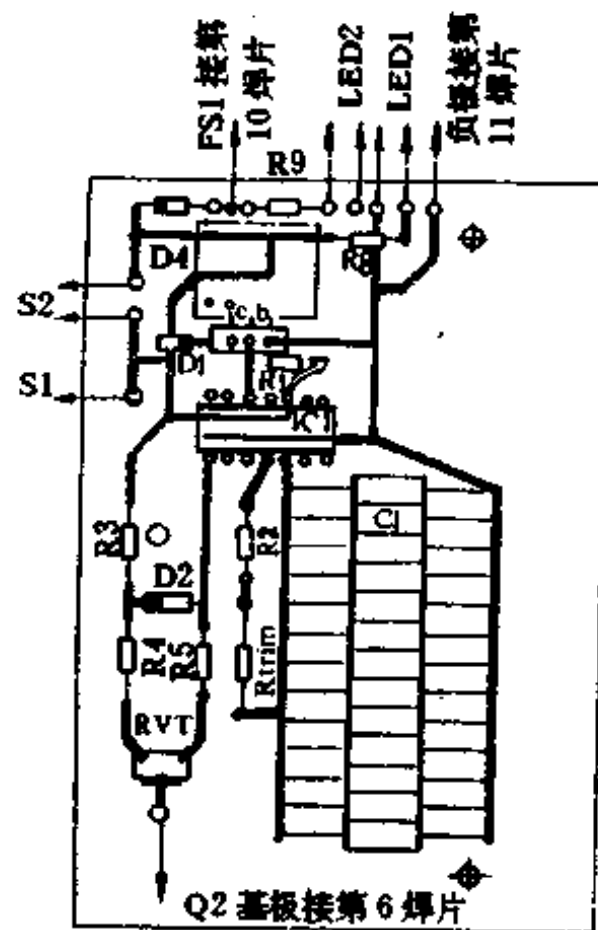


图 1-262

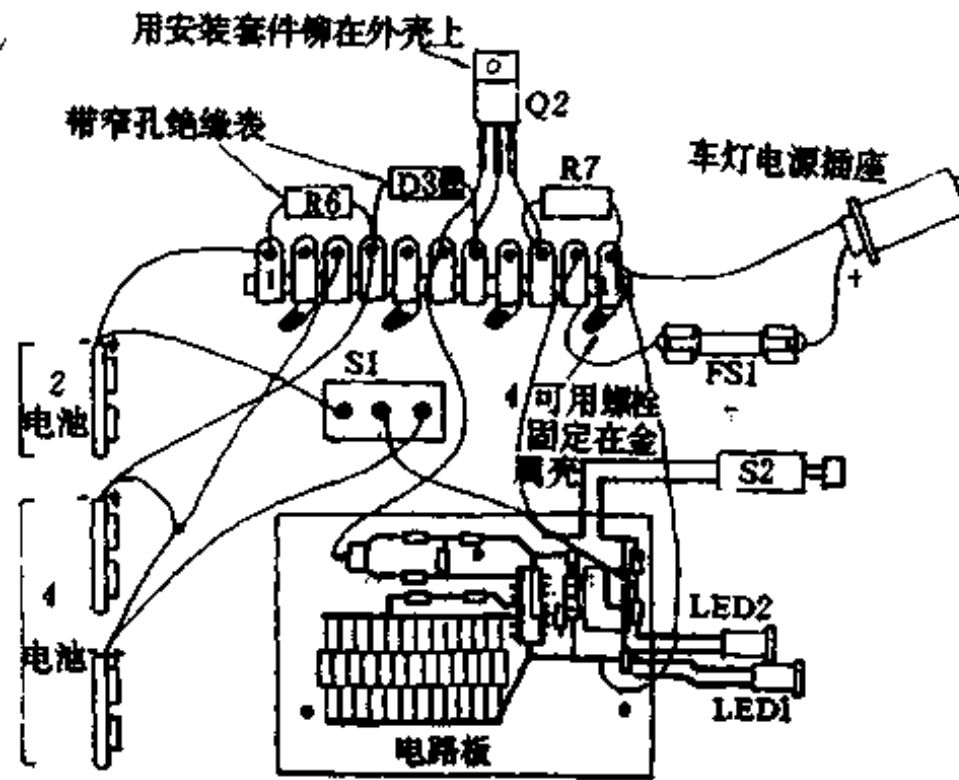


图 1-263

### 3. 调整

首先,测量充电器的定时工作时间。不需插入电池,只要将电源接上。绿灯发光;按下S2后,继电器闭合接点,红灯发光,记下红灯发光时间(约50分钟后熄灭)。

对容量为600mAh和700mAh的高能电池充电时,充电时间必须分别延长到72和84分钟,这时可供选用的充电电阻应分别为144MΩ和168MΩ。

接下来,进行工作电流测试。将两个充电电池安放于2节电池充电支架上,并让S1打到相应端,插上电源。注意电池放置时,只将其负极与支架相连,而正极端空悬,留给万用表接入时使用。万用表打到量程为1A的DC档,然后将其负极探针连于支架正极,正极探针与电池空悬端相连,这样万用表串联到了充电支架上。按下S2,启动充电器工作。因RV1是旋到头的,万用表上几乎无电流指示。现在,逆时针小心旋动RV1的可调端,在万用表上读到650~700mA之间的值。此时Q2已经发热,再小心调节,使电流再继续缓慢上升50mA,并最终维持在750mA左右。在整个充电周期内,一定要保证电流在800mA以下。然后,条件不变地对四节电池充电支路进行一次测试。调试完毕后,换上800mA的保险丝。

### (三十二) 镍镉电池自动充电器

此充电器元件不多,制作简单,既能指示电池是否充足电,又能有效地防止因过充电而损伤电池的寿命。其原理图如图1-264所示:

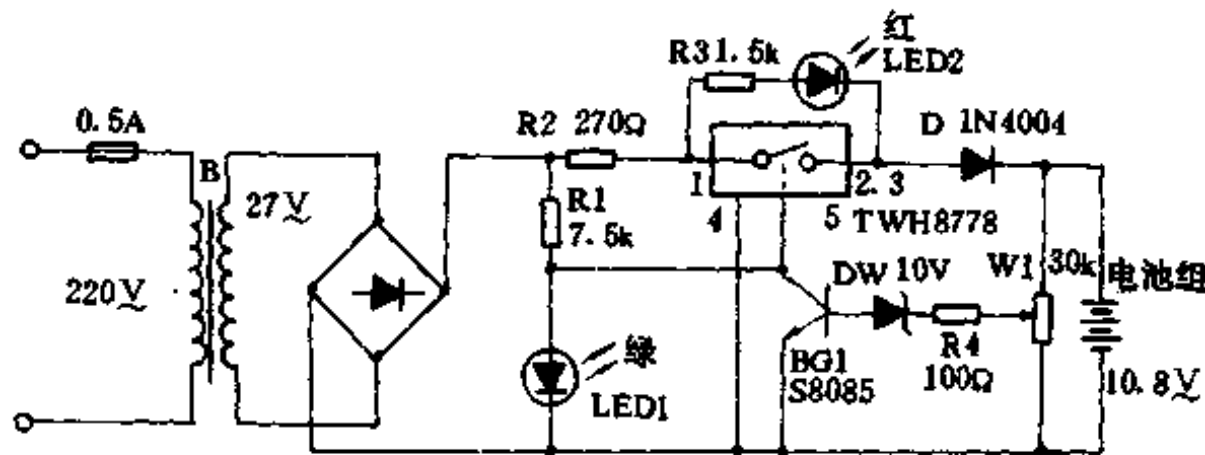


图 1-264

接通 220V 电源后,市电经整流后通过 R1 使 LED1 发光,作为充电指示灯,其正向电压 1.7V,即 A 点电压大于 TWH8778 开关集成电路⑤脚的阈值电压 1.6V,TWH8778 导通,电流经 R2、TWH8778、D1 给电池充电。充电电流由 R1 限流为 50mA 左右,D1 是防止停电时电池电流倒流。此时 R3、LED2 均不工作,电池电压仅为 10V 左右,故 DW 截止,BG1 截止。

充电时,随着充电时间的延长,电池电压逐渐升高,当电压上升到 12.8V 时(此值可通过调整 W2 来选择),经 W1 分压 DW 击穿导通,BG1 由截止转为导通,A 点电压低于 1.6V,TWH8778 关断,即①、②脚之间不通,这时整机转为慢充电。R3、LED2 和 D1 组成慢充电电路向电池组充电,由于 A 点电压降低 LED1 由亮变暗,同时 LED2 发光,充电电流由 R3 决定,本文选为 6~10mA。若 LED1 用绿色发光管,LED2 用红色发光管,则会给人一种“绿灯亮,红灯停”的感觉。

本文电路中元件无特殊要求,R2 需用 1W 功率的电阻,R2、R3 视充电电流大小而定,DW 和 R4 视控制充电电压而定,本机选为 10V 稳压管。

本电路数值为电池组 10.8V 电压而设计的,R1、R2、R3、R4 和 DW 可根据所充电池电压来设定。

### (三十三)镍镉电池用自动充电器

虽然镍镉电池作为便携式电子仪器的电源仍是最受欢迎的干电池。本文将描述一个价廉物美的镍镉电池充电器,它给你的镍镉电池以最安全的保护,并且有充电计时功能和两个恒流源。

镍镉电池“失效”的一个主要原因是充电不当。充电时间和充电电流对充电器来讲是相当重要的,但在一些低廉的充电器上却不容易得到各自的理想值。一开始,充电器可能对新电池能可靠工作,但天长日久以后,电池就丢失了功率,然后在几天内就突然失效了。通过剖析诸如此类的充电器,它们大都是电流源的调整行性不够好造成的。同样,这些充电器也没有计时装置,你就不得不在厂家推荐的时间内拔掉充电器电源,这些都是很不方便的。

本文所提供的充电器是全自动的。它所提供的电流源能和各种型号的镍镉电池相匹配;精确的计时装置提供了三个充电周期,而且能自动切断电源。这些措施都是为了避免过充电。

#### 1. 电路原理

如图 1-265 所示的电路图可以看出,该电路由三部分组成:电源部分、时钟电路和两个电流源部分。两个相同的电流源使得充电器在同一时刻能同时给 12 节电池充电。

电源是最简单型的。该电路由一稳压器提供约 15V 的直接输出。这个电压直接供电给两个电流源,稳压器芯片 IC3 给时钟(定时)电路供应 10V 的电源电压。

定时电路由两片 CD4060 芯片组成。如图 1-265 中连接所示,4060 拥有一振荡器和一个 14 级计数器的 CMOS 电路(rippk Counter)。振荡器只用在 IC1 芯片上,电容器 C3 和电阻 R1~R4 使得振荡器能正常工作。决定振荡器工作频率的是电容器 C3 和接在 CD4060 第⑩管脚处的电阻 R1、R2 或 R3。电路图 1-265 示出了我们可能选择三种不同的振荡频率,但一经分频后,就可以得到一相同的充电时间。

根据振荡器频率;总共需要 24 个分频器来得到所需的 24 小时、14 小时和 5 小时的充电周期,因此总的分频度是  $2^{24}$ 。因为一个 CD4060 只包含 14 个分频器,所以本电路中采用

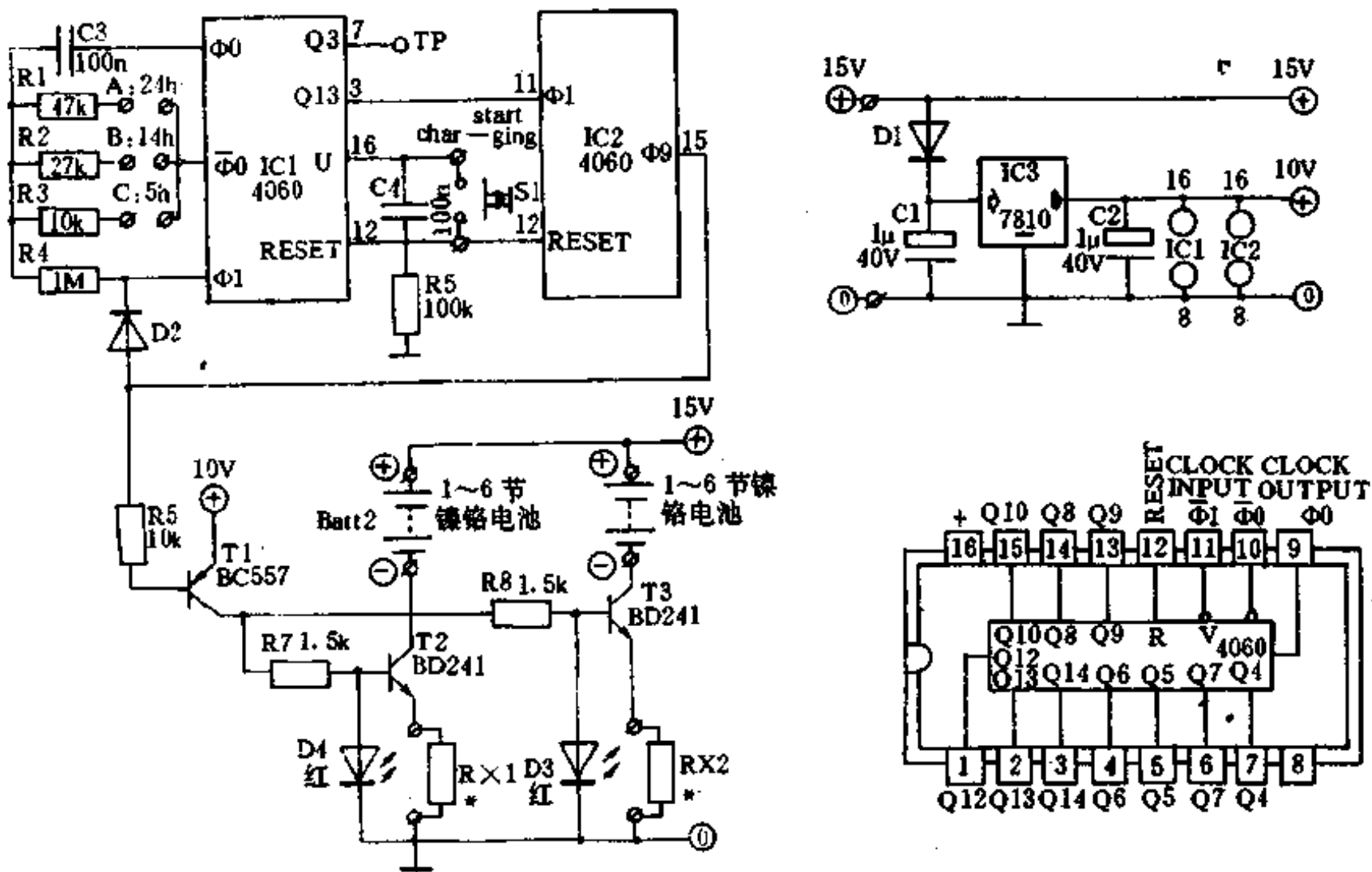


图 1-265

了 2 片 CD4060 IC1 的最低频输出接到 IC2 的时钟输入端, 在 IC2 的相应输出端就可以得到合适的频率。

为了确保, 在预定时间内完成充电过程, IC2 的输出 Q9 通过二极管 D2 接到了 IC1 的时钟输入端。当 IC2 的输出 Q9 为高电平时(完成了  $2^{24}$  振荡周期后), 振荡频就停止工作, 这使得在按钮开关 S2 按动之前的各分频器中的电流都保持不变的状态。

当按动 S1 后, 两片 IC 的预置逻辑电平就成为高电平, 使得各个分频器都置零。在充电器第一次工作的时候, 由于我们并不需一未定义的充电周期, 所以 CD4060 芯片也都必须预置为 0。上电预置电路是由电容器 C5 和电阻 R5 组成的。在电容的充电时间内, 两片 CD4060 的预置端都处于逻辑高电平, 这就有效地保证了定时电路总是从 0 开始计数的。

## 2. 电流源

时钟计数器一旦被预置为 0, IC2 的输出脚 Q9 马上就降为低电平, 允许电池充电。这个信号是通过三极管 T1 产生的, 因为输出 Q9 的低电平, 在三极管中就产生了基极电流, 因此, 三极管 T1 的集电极就得到了与发射极相等的电压(大约是 10V), 这个电压就可以驱动 LED 管通过 R7 和 R8 发光。同时, 一部分电流也流入了其发光管 LED 并连的三极管的基极。T2 和 T3 管所提供的射极电流就是电池的充电电流。实际上, 充电电流是较小的基极电流和发射极电流之和。射极电流的大小与电阻器 RX1 或 RX2 以及发光管 LED 的门限电压有关。

研究三极管 T2 周围的电路, 此三极管的基极有一个固定偏压 1.6V。晶体管的基极-射极 PN 结工作于传导二极管的特性, 很容易得到共发射结电压约 1.0V ( $1.6V - 0.6V = 1.0V$ )。这个电压也是固定的, 因它是二极管的正向压降, 因此在 RX1 两端就得到一固定电



压,电流等于电压除以电阻,因此也就得到了一固定电流。而充电电流由三极管供给的,其基极电流流过基—射结而在集电极得到一电流并使得 RX1 两端有 1V 的电压降,因此充电电流也是固定的。

假如通过 RX1 的电流变大,则其两端的电压降也升高,于是就降低了基射结电压,这种情况只有当基极电流和集电极电流都有不同程度的减小时才会发生。

由上可以推演出计算射极电阻  $R_x$  的公式; $R_x=1V/I_{charge}$

如电路图 1—265 中所示,最多可以同时充电的 1.5V 镍镉电池数是 6 节。更多的电池数是不可能的,这是因为总的电池电压将增加而使得充电电流不稳定(记住:输入电源电压是 15V)。此如说,当 9 节镍镉电池串在一起同时被充电时,它们的总电压大于 13V ( $9 \times 1.5V=13.5V$ ),这就增加了 RX 两端的压降,这就可以得到高于 14 的总电压,而只有 1V 电压降到了集电极与发射极的 PN 结上,所以电流源将被破坏,输出电流也就下降了。

该充电器的一个有用特征是当电池没可靠连接时其发光二极管 LED 将不发光。这是在集电极电流被切断,而基极电流只能流向 RX1 的时候才产生的现象。这使得电压降至低于 1V,因此基极偏压就下降得足以让 LED 不发光。

### 3. 充电电流和时间

前面已经讨论过,电阻  $R_x$  允许我们决定充电电流的大小,而充电周期则可以选择一合适电阻且接到 IC1 和⑩脚上来确定。

假如你新买了一组镍镉电池,那么最好给它充 24 小时的电时(把点 A 接到 IC1 的⑩脚)。当电池已用了一段时间后,充电时间要降低到“正常时间”14 小时(把点 B 接到 IC1 的⑩脚);5 小时(点 C 焊到 IC1 的⑩脚)适用于快速充电的场合。

有效的充电电池由各电池的型号决定,常常印制在电池上。所相关的射极电阻 RX 的值列于表 1—6,分别对应“长”、“正常”和“快速”充电时间。务必注意:快速充电只适用于某些电池,当对充电时间有疑虚时请查阅说明书否则不要使用快速充电。

表 1—6

正常(14 小时),长(24 小时)	快速:(5 小时)
250mAh 45mA 22Ω/0.25W	147mA 6.8Ω/0.25W
500mAh 179mA 5.6Ω/1W455mA	1.8W/1W
1.5Ah 370mA 2.2Ω/1W 1A	1Ω/3W
9VPP3 10mA 100Ω/0.25W	30mA 33Ω/0.25W

or 2×2.2Ω/1W 并联

镍镉电池充电器并不难做,但要确认已经把二极管和三极管都已正确接好以后,再把集成芯片插入 IC 插座中。待仔细检查了焊接工作后,电路就可以进行测试了。首先检测恒流源。在电池组中串一只安培表,所用的 LED 发光管必须要能发光;用同样的方法检测另外的恒流源,测量回路电流,并与表 1—6 中所列的值进行对照。

接着,检测定时电路的功能。暂时把 IC1 的管脚③接到标有“TP”字样的测试点,这就缩短了充电周期,是原来的  $\frac{1}{1024}$  倍。按照这个原理,原来为 24 小时、15 小时、5 小时的充电时

间分别缩短了 84s、49s 和 18s,用秒表就很容易测试到。如果这些都是正确的,复原 IC1 的第 ③脚连线。

### (三十四)给黑白机设置理想的直流电源

1. 该电路主要优点:

①使用方便,维护安装简单,价格低廉;②安装该电路后,可利用蓄电池给电视机供电,同时,电视机也可作为电瓶的充电器;③用蓄电池供电,交流市电波动时,蓄电池可起稳定作用,电压降低时看电视不用稳压器;交流电网停电时可利用蓄电池继续看电视节目。

2. 安装方法:

如图 1-266 所示的虚线部分为安装部分。

①在电视机(面对着屏幕)左面,按插孔 CK1、开关 K 的外孔尺寸打两个孔并分别固定。②将电源(X 外)断开。③将插孔 CK1 外皮与电视机地线连通,同时将导线从断号 X 前与 CK1 芯线连通,并将开关 K 并联在断开处,该电路即安装完毕。

用 220 供电和蓄电池供电时 K 应合上,电视机才能工作,用电视机对蓄电池充电时可将 K 断开。

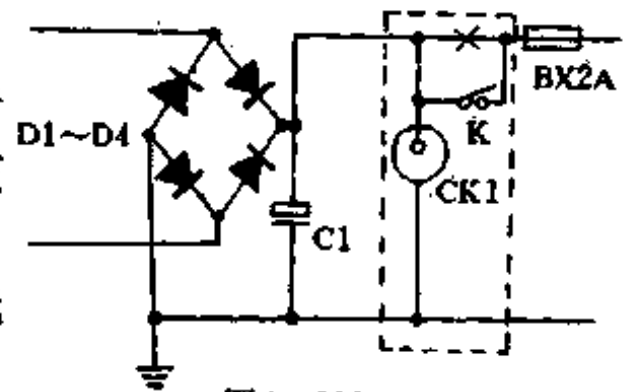


图 1-266

3. 元件选择:

①CK1 采用单芯插孔;②K 选用小型钮子开关。③蓄电池选用 14V/10AH 以上的电瓶。注意:电瓶正极一定要接插孔芯线,绝对不能接错,否则会烧坏电视机。

### (三十五)干电池转换盒

市场上出售的电池转换盒每对要四元钱,而自己制作只要几分钱,且非常简单。具体制法如下(如图 1-267 所示):

(1)将硬泡沫塑料加工成直径 3.3cm,高 5.8cm 的圆柱形。材料可在废弃的包装材料上截取;(2)在圆柱体一端的中心打一个直径 1.4cm,深 5cm 的孔,孔可用烧热的金属棒烫出;(3)在圆柱体的另一端的中心拧入一个直径 4mm,长 1cm 的螺丝。

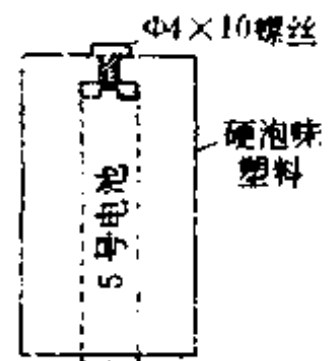


图 1-267

这样,可将 5 号电池转为 1 号电池用的转换盒便做好了。若是要把 5 号电池作 2 号电池用,则转换盒的制作更为简便,只需在加工成直径 2.5cm,高为 5cm 的圆柱体中心打一个直径为 1.4cm 的通孔即可。

### (三十六)电容法制作单管整流器

用电容法做成一个极为简单的单管整流器,其方法如下:

电源通过变压器整流,在次极就可得到不用变比的电压(也可不通过整流使用)次级电压通过半波整流,可由半个波充入电容,另半个波可通过线路直接充入电容,经电容的蓄放功能,在输出端就可得到全波输出电压,电容和电流是正比例关系,容量越大输出电流就随之增大。

### (三十七)自制铁谐振稳压器

技术要求:①输出功率 500W,电阻性负载;②电源电压为 160~250V,50Hz;③输出电压应为  $220 \pm 1\%V$ 。

由条件限制,采用饱和自耦变压器阻流圈组合型式。铁心为迭片式,材料为 D310-

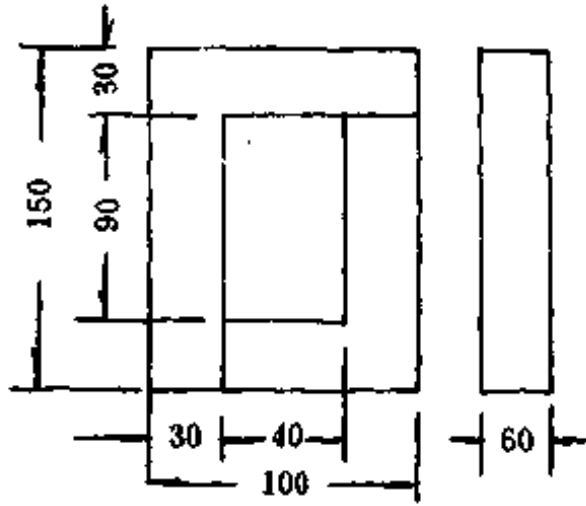


图 1-268

0.35, 尺寸见图 1-268 所示。自耦变压器迭厚 30mm,  $S_c = 8.46\text{cm}^2$ ,  $l_c = 35.42\text{cm}$ 。

取自耦变压器 220V 时的磁通密度为 1.96T, 初级匝数为 328 匝。此外, 增加调整用抽头  $2 \times 9$  匝, 电容器调整电压抽头  $2 \times 10$  匝。绕组连接图见图 1-269 所示。

在输入电压的高限, 自耦变压器中磁化电流可达额定输出电流的三倍, 即约为 6.81A, 选用导线直径为  $\Phi 2.02$ 。

电容器容量, 当取两倍输出功率时, 为  $70\mu\text{F}$ , 选用交流金属化纸介电容器, 额定电压 250V。

根据图 1-269~图 1-271 所示, 阻流圈阻抗为  $100/2 = 50\Omega$  故电感  $L = 0.159\text{H}$ 。算得匝数为  $2 \times 236$  匝, 按曲线求出斜率比为 13.35%, 故补偿绕组匝数  $02 \times 38$  匝, 并在 30、40 匝处抽头备用。阻流圈气隙为  $2 \times 1\text{mm}$ , 其电路图见图 1-270 所示。稳压器的连接电路见图 1-271 所示, 测试结果如表 1-7 所示。

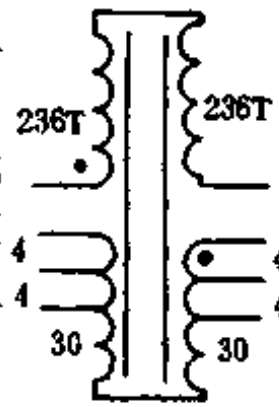


图 1-270

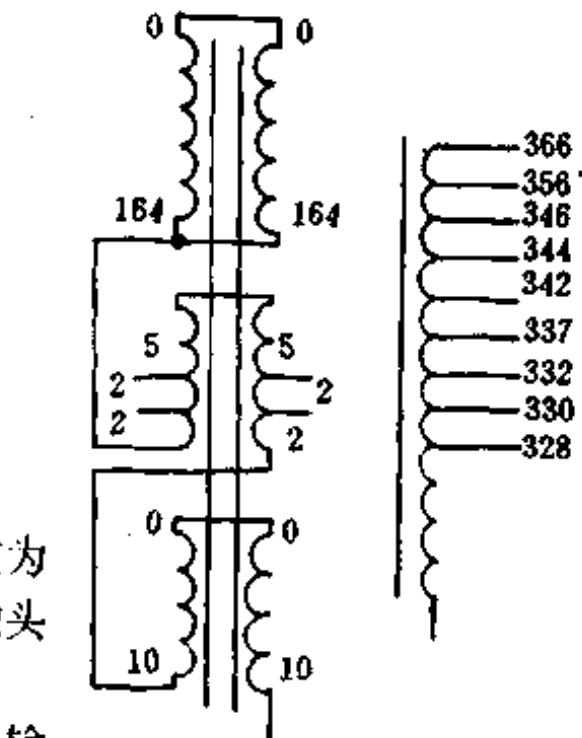


图 1-269

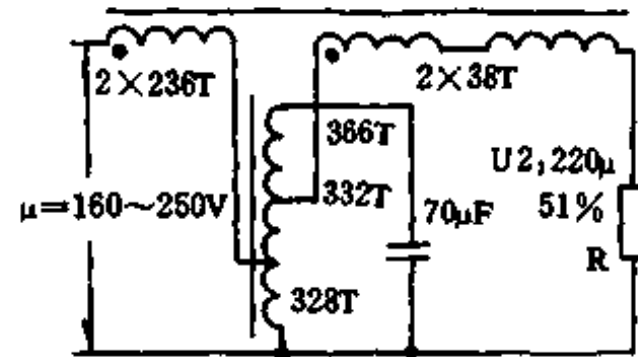


图 1-271

表 1-7

U1 V	120	150	160	180	200	220	240	260
I1 A	4.35	3.7	3.5	3.2	3.0	2.8	2.8	2.9
U1 V	208	218	219	220	221	221	221	221
U2 V0	222	222	221	221	220	220	219	218

### (三十八) 用电过载指示器

这里介绍一种只用 7 个元件、制作方便的用电过载指示器, 经过测试标定后可制成 1A、2A、5A、10A 等标准规格的用电过载指示器。

过载指示器的原理如图 1-272 所示。市电经电容 C 限流和二极管 D1、D3 整流后, 提供发光管 LED1 和 LED2 电源。当流过线圈 L 的负载电流在 L 中产生的磁场使干簧管吸合时, 绿色的 LED1 和红色的 LED2 都发光, 表示线路过载。在平时, 线路负载正常时, L 中产生的磁场不足以使干簧管吸合, J 断开, LED2 断电, 仅 LED1 发绿光, 表示线路正常, 由于该电路

用电容 C 降压,其短路电流才几十毫安,所以其电耗和温升都非常小,可长时期可靠地工作。制作时 C 选用 CBB 或 CL 型电容,耐压要求大于 400V,干簧管 GH 选用 JAG4 型。LED1 和 LED2 分别选用  $\Phi 3$  的绿色和红色的发光管。D1、D2 采用 1N4001~4004 型均可。L 用  $\Phi 0.8\text{mm}$  漆包线在 GH 上密绕 4~10 匝,匝数多,过载指示的门限电流低,匝数少,过载指示的门限电流大,可由试验确定。

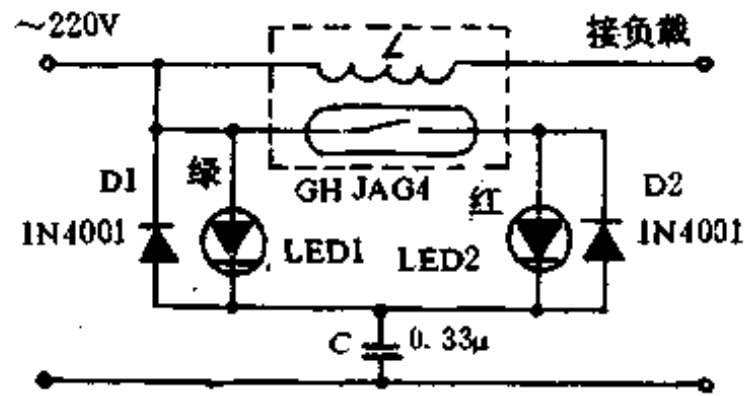


图 1-272

调整时,可多制作几只线圈 L,将线路最高允许容量的电器开动起来。换上刚好使 LED1、LED2 同时发光的 L 即可。而平时应只有 LED1 发亮。

制作时,可将其安装在密封的塑料小盒内,仅露出 LED1 和 LED2 的顶部,然后装在家用电度表的配电板上即可。

### (三十九)新颖的变色电平指示器

该电路虽然采用普通电平指示集成电路,但因接法较为特殊,因而具有多种与众不同的显示效果。

电路如图 1-273 所示,选择开关 K1 置于 1 位时,集成电路 SL322C 的⑰脚输入正常的音乐信号,LED1~5 随音乐信号的增强呈红色依次点亮;①脚输入高电平,使得 LED1~5 绿色全亮,红绿组合后即呈现:无信号时 5 只 LED 呈绿色全亮,随信号增强,5 只 LED 将依次变为橙黄色,给人以绿灭橙亮的感觉。同理可知,K1 置 2 位时,5 只 LED 呈现红灭橙亮效果;K1 置 3 位时,由于

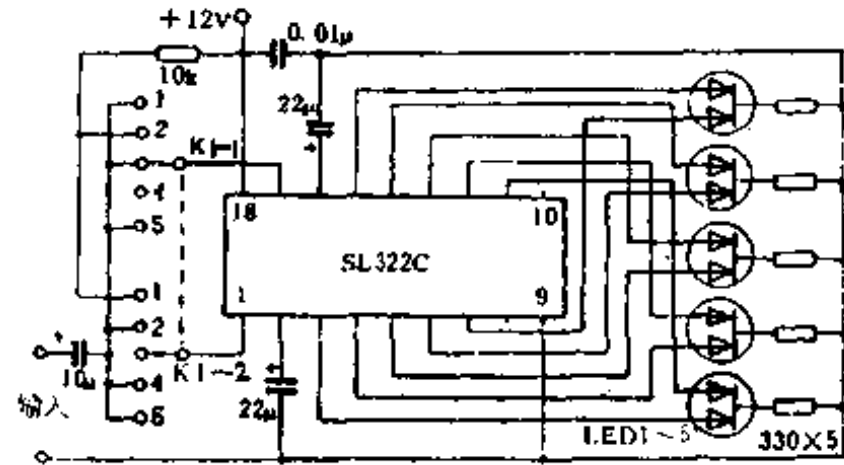


图 1-273

①脚无信号输入,5 只 LED 呈红色依次点亮;同理,K1 置 4 位时,5 只 LED 则呈绿色依次点亮;当 K1 置 5 位时,集成电路的①脚和⑰脚同时输入正常的音乐信号,由于 5 只 LED 的双色引线是相向配接的,因而 5 只 LED 将分别呈红色和绿色由两端向中间依次点亮,当至中间红色和绿色重合后则呈现出橙黄色,因而效果十分独特。

图 1-273 中集成电路选用国产电平指示驱动电路 SL322C,5 只发光管选用共阴极双色管,K1 选用双刀五掷开关,其他元件无特殊要求,只要按图标值选用即可。本电路几乎无需调试,一装即成,爱好者不妨一试,定能使您的音响系统增色不少。

### (四十)用短路法快速烘制浸渍中小型电源变压器

对于非专业大批生产变压器的厂家,往往急需加工少量变压器。当绕制装配好,经初步检验合格后,需要预烘、浸渍、烘干。为了少量的几只变压器而开启烘箱,一方面烘箱升温慢,再则从经济角度考虑也不合算,可以用本法快速达到要求。

采用 1KVA0-250V 调压器一只,2.5~5A 交流电流表一只,按图 1-274 接线。

变压器次级绕组(低压档)用粗线短接,电流表串接在初级回路里,接到调压器上。旋动调压器,使初级线包流过标准工作电流的二倍左右,原则上以线包发烫为止。例如,一只 100W 的

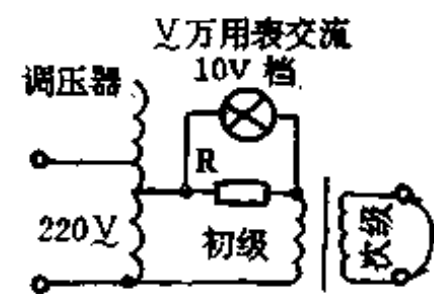


图 1-274

能源变压器,初级电流为 0.45A,从 0 开始旋动调压器,使初级线包流过 1A 左右的电流,线包开始发热几分钟后,铁芯也发热,用手摸摸线包,如手指烫得还勉强放得上,则温度约为 80°C,保持一小时左右,即可按常规浸渍。烘干时也一样,在发热过程中,线包先烫,铁心再热,二十分钟左右,铁心线包热量相等。如在烘制前测一下初级线包冷阻,发热后测一下热阻,用公式估算温升,那是最理想了。

本方法虽误差较大,但不影响预烘。如 14 英寸黑白电视机电源变压器,功率为 35W,初级工作电流 0.16A。旋动调压器,使初级线包流过电流 0.3A 左右,以线包发烫为止。如果没有大电流表,可用线绕电阻串接在初级回路里(如图 1-275 所示),用万用表的交流 10V 档,测试线绕电阻二端的压降。根据欧姆定律,则  $A = V/R$ ,若线绕电阻 10Ω,万用表交流档 10V 满刻度,即流过电流为 1A,线绕电阻功率按  $I^2R$  计算。例如 2Ω 满刻度 10V 即 5A,  $5^2 \times 2 = 50W$ 。采用 50W2Ω 的线绕电阻,依此类推。

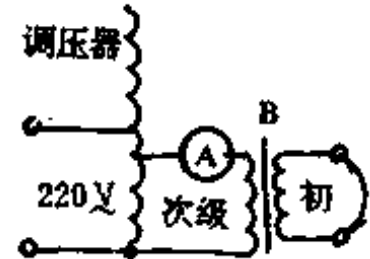


图 1-275

#### (四十一)一种性能良好的去漆剂

使用各种漆包线绕制的线圈很多,而去除线圈线头的漆膜则是线圈制造过程中一个长期未能获得圆满解决的问题。经多年使用证明,该去漆剂对目前大量使用的 Q,QQ,QZ,QA 等漆包线及各种 A 级、B 级绝缘浸渍大都有很好的去漆效果。其配方,配制及使用方法简述如下。

1、配方:所需的材料及配制重量比为:

- 甲酸(85%) 6%
- 苯酚(石炭酸) 4%
- 石蜡 1%
- 有机玻璃粉(牙托粉) 1%
- 乙基纤维素 1.5%
- 二氯甲烷 86.5%

有机玻璃粉可视情况按重量比增加到 4%,二氯甲烷则可适当再增加 15%。当没有二氯甲烷时,可用三氯甲烷代替,但去漆效果略差。去漆剂中缺少乙基纤维素,也可使用,但稠度降低。涂、浸后粘附力下降,去漆效果也略为降低。

2. 配制方法:

- ①将有机玻璃粉、乙基纤维素、石蜡三种固体碾碎成末(以细一些为好),混和均匀。
- ②把苯酚加热熔化成液体,倒入二氯甲烷中。
- ③依次将甲酸、②项的加入苯酚的二氯甲烷倒入①项的三种固体粉末混和料中,然后搅拌均匀,直至固体全部溶解成半透明液体,即成所需的去漆剂。

3. 使用方法:

- ①将欲去除漆膜的漆包线线段沾浸或涂刷去漆剂,在室温下静置几分钟(夏天约 2~3 分钟,冬天约 4~5 分钟)漆膜即自行剥离隆起。
- ②用废棉纱或漆刷,抹刷去隆起的漆膜,即得所需的光亮、洁净的裸铜线段。

使用该去漆剂时必须注意,千万不能让它流入线圈内部或沾在线圈表面,以免造成线圈内部短路或破坏线圈表面绝缘。

### (四十二) 环形铁芯绕线简法

业余爱好者在绕制小型环形(如 R2K $\Phi$ 10), 及类似的高频扼流圈时, 因所用漆包线一般较细, 圈数较多, 不易绕制, 这时可用废旧照相底片或厚度适当的塑料板按图 1-276 所示剪成适当的尺寸做梭子, 在上面先将要穿绕的漆包线全部绕上, 然后再向磁芯上穿绕。

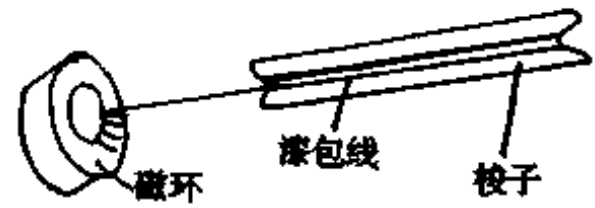


图 1-276

## 十一、家用厨具及电热器具的改进、制作

### (一) 自制电烤面包箱

材料: 木板、不锈钢板、螺钉、插头等

制作: 参见图解(如图 1-277 所示)

(1) 用四块木板做成一尺寸为: 13 $\times$ 9 $\times$ 6cm 的长方形盒, 亦可稍大些, 再准备两块木板做盖和底。

(2) 将两块不锈钢板垫在盒子的内侧

(3) 在盒的两侧各拧上一个螺钉。

(4) 把软线分别接在两内侧的螺钉上固定好, 另一端接插头。

(5) 烤制顺序: 先在盒底部垫一稍大的木板做底, 把烤制面包的原料(面粉、白糖、发酵粉、牛奶、鸡蛋等)调好, 倒入盒内盖好, 接通电源, 约 5~10 分钟后, 先拔电源再取面包。

注意事项: 接通电源后, 人一定不能接触烤的任何部位, 其中包括烤制食品本身, 以免触电。

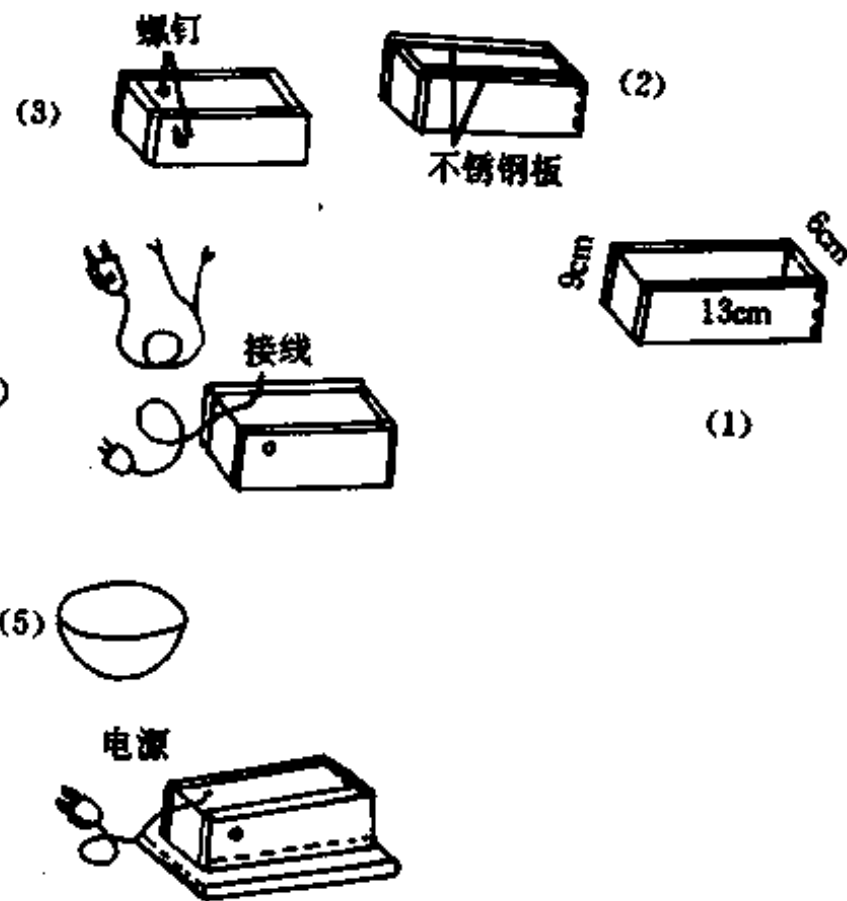


图 1-277

### (二) 面粉发酵测知器

家家户户在蒸馒头时, 很想及时知道面粉发酵的情况, 下面介绍一种简法。

用绝缘体将铜丝和铝丝水平分隔开 10mm 左右, 露出 10cm 长一段, 用导线将两根金属丝与电流微安表连接, 使用时, 将金属丝插入待测面粉中, 刚和好的面粉测得电流小于 10 $\mu$ A; 发酵好的达到 150~200 $\mu$ A; 用碱中和后的电流降至 50 $\mu$ A 以下(电路如图 1-278 所示)。



图 1-278

### (三) 模拟电磁灶

用硬纸板做一个长 8cm、截面积为 3 $\times$ 3cm<sup>2</sup> 的方形框架, 在框架上用直径 1mm 的漆包线均匀地密绕 1500 匝作为线圈。然后把直径 1mm 的粗铁丝截成与框架等高的若干段, 逐一涂上清漆, 待清漆干透后插入硬纸框架内(尽量插满塞紧), 一只模拟电磁灶就做成了。

另取一只厚壁铁罐,盛半罐清水,置于线圈上,并将线圈的引线跟输出电压调整在 100~150V 的 2kW 调压器输出端相连接。几分钟后,铁罐里的水就会被烧开,而灶体本身并不烫手。

这是由于在线圈中通入交流电时,在铁芯圈中就会产生交变磁场。根据电磁感应原理,在铁罐底部就会产生感应电流。由于铁罐的电阻极小,于是就产生强大的涡电流。涡电流在铁罐底部产生大量的热,这些热量将罐内的水烧热、烧开。

电磁灶就是利用这一原理,不过为了提高其热效率,内部还设置了大功率中频振荡器和保护电路、控制电路、显示电路等装置。

#### (四)家用太阳灶的制作

箱式太阳灶造价低,可以蒸馒头、焖米饭、炖肉、烤红薯等。一个 0.5m<sup>2</sup> 光面的箱式太阳灶,一次可蒸 2kg 面的馒头。阳光充足时,箱内温度可达 100 多度。

制作工艺:箱体用木板或三合板制成,外形尺寸为 100(长)×70(宽)×30(高)cm。箱内侧和底部以弹松的棉花或泡沫塑料作保温层(厚约 8cm)。保温层表面可用薄铁皮(或铝皮)制做,并需要调胶水和炭墨粉涂刷内表面,尽可能避免反光,以便吸收更多的热。箱内可装有活动铁丝支架,用以支撑铝饭盒,准备蒸煮的食物即可放在饭盒内。为防止饭盒盖对阳光的反射作用,可在饭盒盖上覆盖一层黑色布。箱盖用三块 2~3mm 厚的普通平板玻璃制成,每层各留 1cm 的空隙,以增加保温性能。制成后放入温度计,在阳光下试验观察箱内温度。达到要求后,再实物试验。得出不同食物所需的蒸煮时间数据,箱式太阳灶即可投入使用。

#### (五)一种简易恒温箱

此种恒温箱,其成本不过百元,而且性能稳定,几年来未发生什么故障。现介绍如下:

首先制作一简易铁箱,箱内放置 4 只功率为 200W 的红外线灯泡作为热源。烘箱的温度由图 1-279 所示电路控制。

J1 使用 JRX-13F 型,工作电压为 6V, J2 使用 CJ0-10 型,工作电压 220V;电接点式水银温度计用上海医用仪表厂生产的产品,其开路电压为 36V,工作电流为 20mA;电源变压器 T 可使用普通的电铃变压器,其它类型的也可使用,只要满足次级输出 6~8V,电流 100mA 即可;整流管 BG1~BG4 使用工作电流大于 100mA 的 2CP 系列二极管。

#### (六)脚踏电子取暖器

本发明由脚踏板、底座、介质发热管、铜板、插头、硅酸铝纤维和绝缘瓷套等组成。脚踏板(1)用铁皮制成,与底板(9)构成封闭形空腔。空腔内踏板上固定着铜板(8)。介质发热管(7)一端有两根电热丝(6)与两个活动插头(4)连接,固定在铜板上。电热丝上及插头连接处有瓷套绝缘件(2)(3)(16)(17)。空腔内底板上置硅酸铝纤维层(10)与底板绝缘隔热。介质发热管发出的热量由铜板间接传到脚踏板上,接通电源五分钟,脚踏板表面温度即达 40℃ 并保持恒温,双脚踏上即可取暖。有瓷套和硅酸铝纤维的绝缘隔热取暖器安全、高效、节能,并且体积小,便于携带、功率低,很适合家庭和办公时个人双脚取暖。

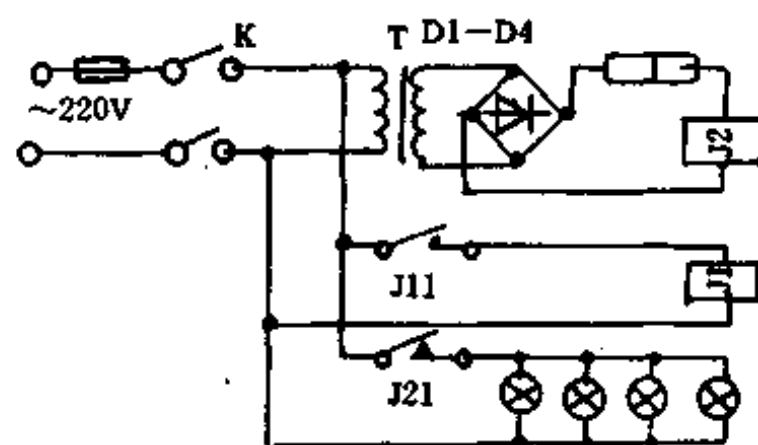


图 1-279

图 1-280 为结构图,图 1-281 为 A-A 剖视图。

### (七)热水器安全电路的制作

热水器是一种非常有用的家电设备。在其吸引人的外壳里装有一个带绝缘加热线圈的金属容器。容器上装有进水管和出水管,容器外靠近顶端的地方装有一个恒温器以免装置温度过高。

这个电路(如图 1-282 所示)工作时需要有持续不断的水流,进水管和出水管要正确连接。若因管子装反或其它错误引起进水水流中断,加热线圈就会失去保护造成损坏。

电路中有一个独特保护加热线圈。在容器内通过一个防水管在线圈上方 2.5cm 处装上两个探针,探针之间间隔 2.5cm。

晶体管 T1 构成单级放大器,该单级放大器启动继电器。当开关 S1 接通,降压变压器 X1 就提供 12V 交流电,此交流电经二极管 D1 和 D2 整流,再由电容器 C1 滤波,然后通过水探针与晶体管 T1 的基极相接。流向基极的正向电压通过 R1 和水探针,经 T1 传导,在继电器上给出电压。二极管 D3 和电容器 C2 与 RL1 并联以防止继电器振荡。电阻 R2 用于限制通过发光二极管的电流。

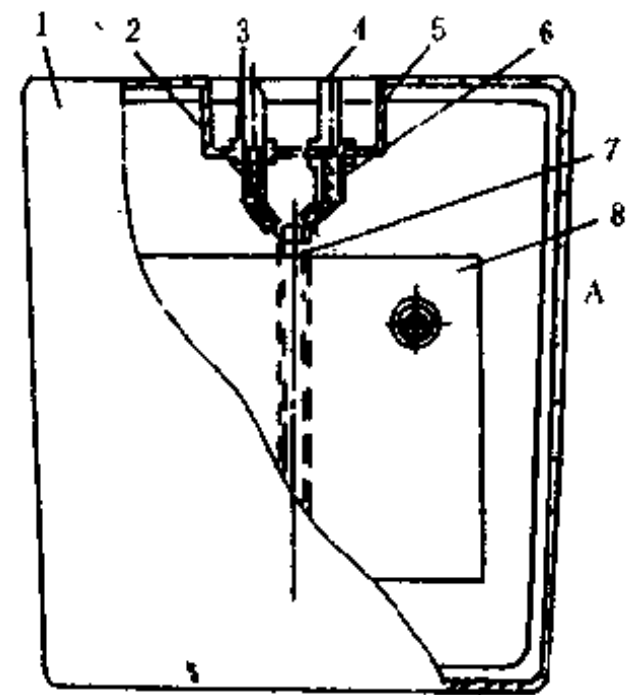


图 1-280

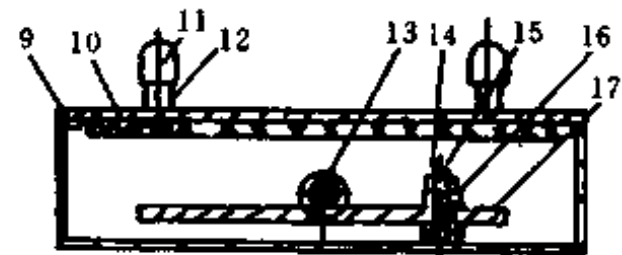


图 1-281

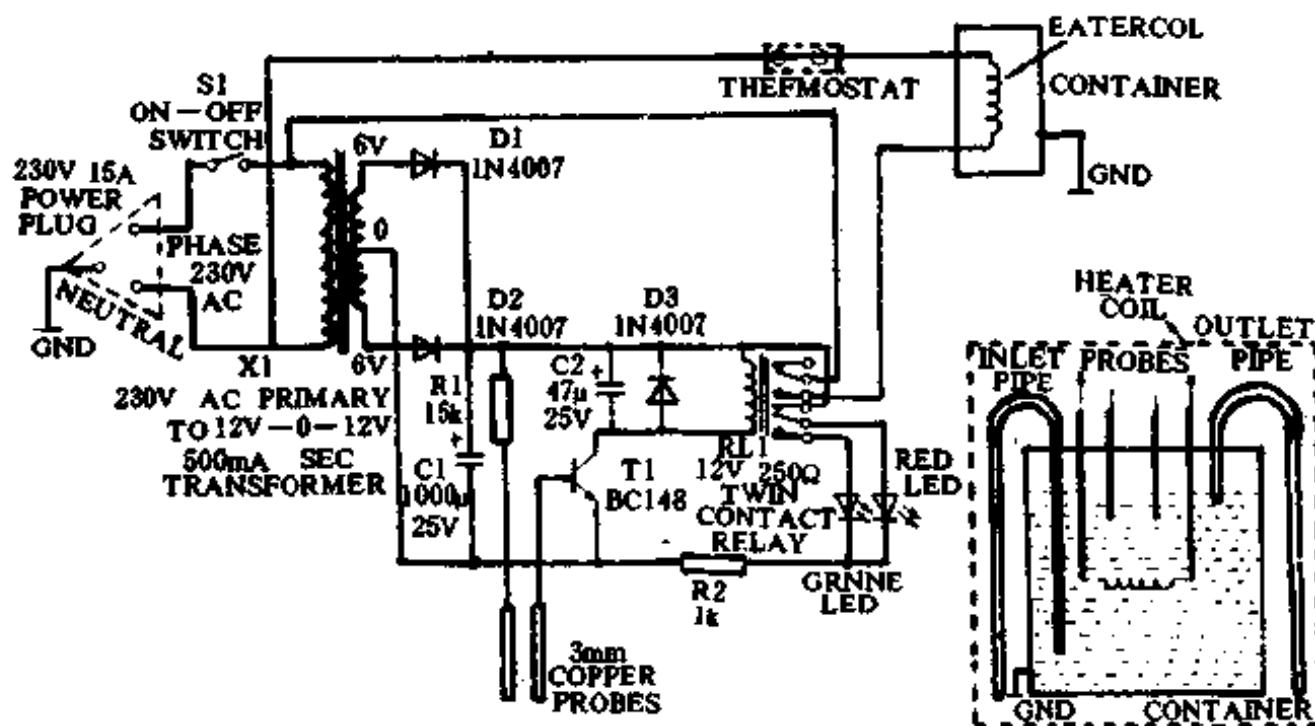


图 1-282

加热线圈通过继电器的断/通接触获得供电。由绿色发光二极管给出安全工作指示。当水降至低于探针水平时,晶体管 T1 没有基极电压,于是 T1 停止导电,继电器断开,加热器处于断开状态。

这个电路里使用了带 10A 双刀双掷接触器的 250Ω/10V 继电器,一组接触器用于指示,另一组用于加热器供电。当继电器断开时,由红色发光二极管指示容器内没有水了。



这个电路可以由一个小的通用的印刷电路板制成,装在小金属盒里紧靠在热水器上。

#### (八)坏电子打火机改成煤气点火器

电子打火机损坏而无法修复时,只要还能打出电火花来,就可以将它改装成煤气点火器,效果很好。

先小心地将打火机头部拆开,在打火机的两电极上焊两根长200mm以上的电线,焊接处要用塑料套管包好,使之绝缘。取一只稍大些的软木瓶塞(橡皮塞也行),在其上面插上两根直径为1~1.5mm长约70~80mm的铜线,顶端磨尖两线间距10mm以上,高度和煤气灶眼平齐,并弯成相对的7字形(如图1-283所示),调节两尖头的相对距离,使之在1~3mm之间,然后把两根电线焊在这两根铜芯线上,最后使铜芯电线的尖头对准并靠近煤气灶的小孔,并把打火机和软木瓶塞都加以固定(可用胶水胶牢)就行了。

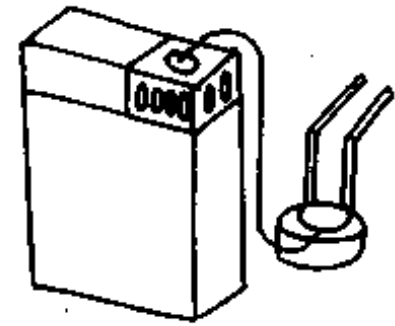


图1-283

使用时只要先打开煤气开关,再按一下电子打火机,即可点燃煤气了。

#### (九)改造电热杯

市场上出售的部分电热杯有个严重缺陷,就是电热杯胶木底座与电热元件十分靠近,且底座又与杯体紧密吻合,当底座受到电热元件的直接辐射和杯的传递热。因此,电热杯通电工作时,底座温度很快升高,从而降低了热效率。

如在电热元件与底座间加置一块石棉板(布)隔热层,不仅可以达到节电8%的效果,还能延长电热杯的使用寿命。石棉板(布)选得厚些为好,但太厚不易吻合,影响美观,一般选取2mm左右为宜。改造前后电热杯底座表面测得温度如表1-8所示。

表1-8

工作(min)		5	10	15	20	23	25	27
改造前	水温(°C)	37	51	68	82	89.5	95	97.5
	座温(°C)	37	51	84	106	118	124	129
改造后	水温(°C)	34	49	81.5	83	91	97.5	
	座温(°C)	32	45	65	83	94	100	

注:(1)室温为27°C。(2)水温97.5°C是重庆地区的水沸腾温度。

#### (十)结构新颖的电热圆珠笔

目前,市场上销售的圆珠笔由于结构上的缺欠,往往在恶劣的气候环境下,笔油会发生凝结、阻滞,使笔在书写时不流畅,甚至不能书写。这里介绍一种结构新颖的电热圆珠笔,其内配备有自动加热装置,在恶劣的气候环境下,笔内的电热系统工作,使凝结、阻滞的笔油融化,以保障圆珠笔书写时的流畅性。所以这种笔可以在严寒、风沙等恶劣的环境下使用。新型电热圆珠笔由于具备外观新颖、结构简单、性能可靠等特点,所以深受广大消费者的欢迎。

图1-284是新型电热圆珠笔的剖视图、图1-285是新型电热圆珠笔集电镶嵌结构的剖视图。新型电热圆珠笔的结构包括:笔管1、笔端盖2,笔端盖2与笔管1通过螺纹结构相

互连接。双层管状贮油器 3 的中间配置有导电薄壁层 4。带有凹槽 11 的集电镶嵌结构 5 上配备有绝缘分隔圆环 6, 以保证其与电源不同电极的连接。

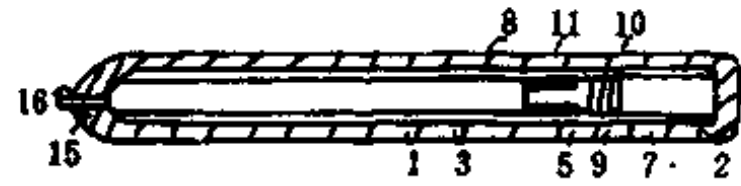


图 1-284

集电镶嵌结构 5 借助本身的凸缘结构 8 同管状贮油器 3 相连接, 在集电镶嵌结构 5 内还配置有弹性支撑机构 9, 电源 7 安装在集电镶嵌结构 5 内, 它的电极凸头 10 插入弹性支撑机构 9 内。在受到挤压的情况下, 电极凸头 10 向前移动, 并与集电镶嵌结构 5 接触, 使电路接通, 电热系统开始工作。

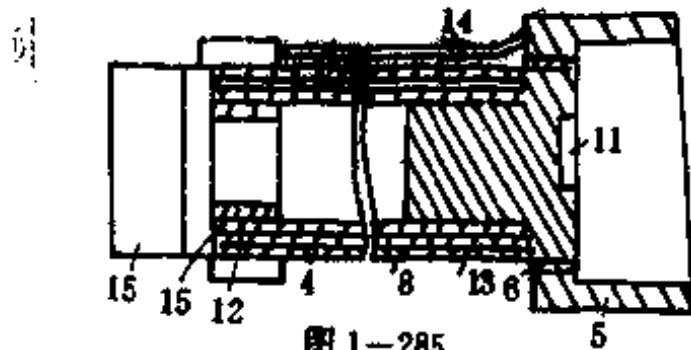


图 1-285

管状贮油 3 中间的导电薄壁层 4, 通过接线柱 12 与 13 分别从内侧与外侧同电源 7 相连接。集电镶嵌结构 5 的凸缘保证中间导电薄壁层 4 与电源 7 的一个电极相连接, 而导线 4 保证中间导电薄壁层 4 同电源 7 的另一个电极相连接。

管状贮油器 3 的端部连接着笔尖的笔头 15, 笔尖上面装有书写时同纸相接触的小滚珠 16。这种连接结构还起到保障中间导电薄壁层 4 向笔头 15 的电热传递作用。在这种圆珠笔内, 作为导电薄壁层 4 的导电介质是石墨微粒或炭墨微粒。

新型电热圆珠笔工作原理及使用方法如下:

在圆珠笔书写正常情况下, 笔端盖 2 旋扣在笔管 1 的正常位置处, 在这种状态时, 电源 7 的电极凸头不与集电镶嵌结构 5 的凹槽 11 接触, 电热系统不工作。

在恶劣的环境下, 圆珠笔内笔油凝结、发生阻滞时, 可旋转笔端盖 2, 使电源 7 的电极凸头 10 同集电镶嵌结构 5 相接触, 使电路接通, 电热系统工作。圆珠笔内热量的产生与传递, 使管状贮油器 3 内凝结的笔油融化, 保障了圆珠笔书写时的流畅性。

## 十二、生活用电子小制作

### (一) 自制 1.5V 耳聋助听器

电路如图 1-286 所示。LM3909 集块接成放大器电路。电容话筒将拾取到的声波转换成音频电信号后经变压器 B 耦合加至 LM3909 的输入端, 经其放大后由输出端输出经耳机插孔送入耳机发音。W 是音量调节电位器。图中变压器 B 选用小型晶体管收音机中的输入变压器直接代用, 元件尽可能选用小型的, 以便使整机体积小。调试时只需改变 R 的阻值使耳机中听到的放大后的声音清脆宏亮, 失真最小即可。

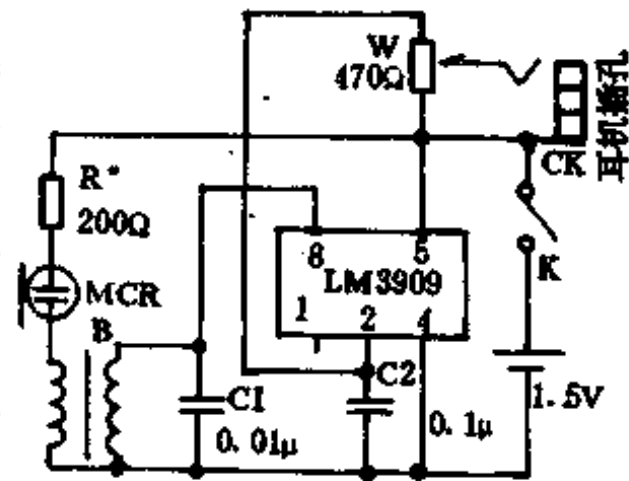


图 1-286

### (二) 磁力黑板的制作

本文介绍的这种磁力黑板,具有无粉尘、不污染、随写随擦等优点,适合于教学等有关场合使用。

1. 结构:整个磁力黑板由上下两层硬质塑料膜制成(板面一层要求透明),中间一层做为蜂巢状塑料空格,空格的容积设计为  $27\text{mm}^3$ 。每个空格内放入一个“磁珠”,其大小以刚好放入空格内为宜。为防止“磁珠”由于振动所发生的误翻转,可将空格内充入低粘度透明液体,然后用上下层硬质塑料膜将蜂巢格板夹在一起,进行聚合密封加工,便成了如图 1-287(a)所示的磁力黑板的板面。与黑板配合使用的粉笔用如图 1-287(b)所示的磁笔代替,其规格可做成圆珠笔大小,材料为磁铁;黑板擦用 1-287(c)所示的磁力黑板擦代替,它是长条形的磁铁块,大小以便于使用为好。

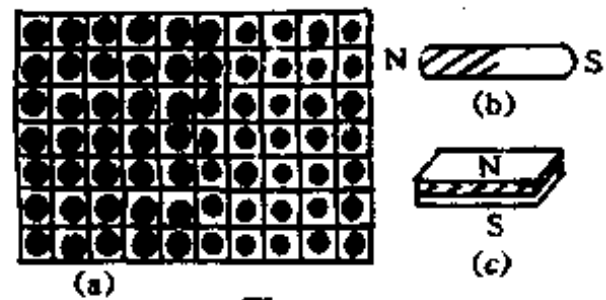


图 1-287

2. 原理:根据电磁学异性磁极相互吸引的原理,假设“磁珠”朝着板面的方向为 N 极(涂成乳白色)。当擦字时,可将磁力板擦 N 极经过磁力黑板板面,“磁珠”的 S 极(涂成墨绿色),由于受到吸引力而转向板面,呈现墨绿色;当写字时,将磁笔 S 极朝向黑板板面,笔经过处,“磁珠”的 N 极向板面形成乳白色的字;若想更改某一笔划,可直接用磁笔的 N 极进行“涂抹”。为进一步完善磁力黑板,还可将黑板后面加上线圈,通入直流电以产生自动消字的磁场。

### (三)自制光电耦合器

将从电子手表中拆出的小照明灯泡(此种灯泡在钟表商店也有零售)与一只 3DU2 型光敏三极管对顶组合在一起,可以很方便地组成一只光电耦合器,这与用 LED 发光二极管构成的光电耦合器相比具有控制电压低( $\leq 1.5\text{V}$ ),工作电流小( $\leq 10\text{mA}$ )以及造价低等优点,特别适合业余电子爱好者组装代用。

### (四)磁力领带夹

这里介绍的利用磁力夹持的领带夹,不仅能使图像保持正确位置,而且夹固领带方便,不损伤领带的布料。

磁力领带夹的结构,如附图 1-288、图 1-289 所示。图中的数字 1 是领带夹,它由正面带有艺术图像 2 的外夹持件 3 和与别针 4 成一体的内夹持件 5 组成,外夹持件 3 和别针 4 用链条 8 连接。内外夹持件采用非磁性材料制造,断面呈圆盘形,圆盘同部在直径方向设有磁石的分离带 6 和间隙 7,使两侧分别呈半圆形框,并在上述形成的各半圆形框内,按图 1-291 和 1-292 所示,分别嵌入不同极性的永久磁石。

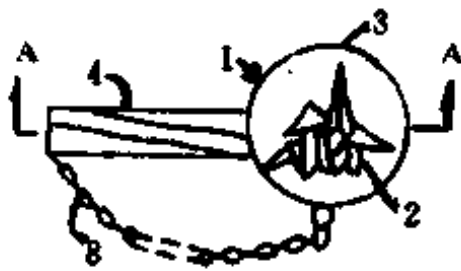


图 1-288

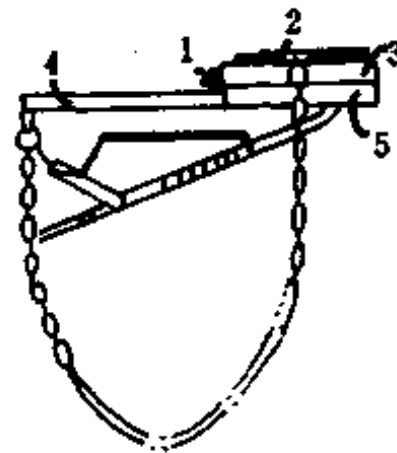


图 1-289

通过上述设置结果,在使用该领带夹夹持领带时,只有各个相对应的磁石的极性相反而

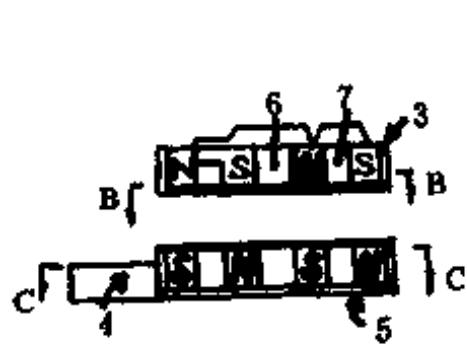


图 1-290

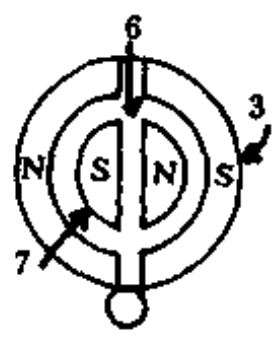


图 1-291

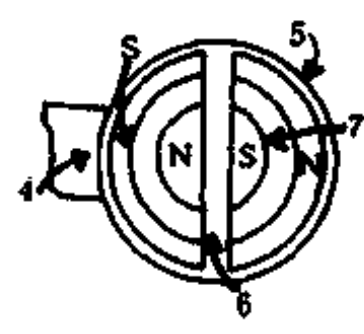


图 1-292

且图像的位置正确情况下(如图 1-290~图 1-292 所示),两个夹持件才能产生强大的磁吸引力。从而保证了图像位置的正确性。如果只有部分对应的磁石的极性是不同的,则产生

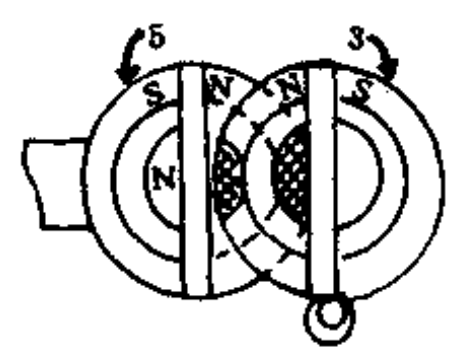


图 1-293

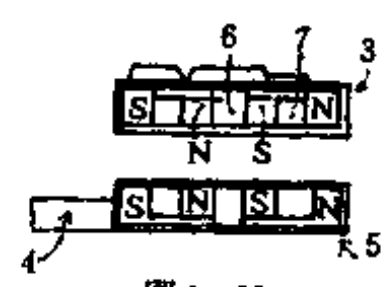


图 1-294

的磁吸引力较弱(如图 1-293 所示),这时,只要按箭头方向稍加外力,即可使全部的不同极性的磁石对应重合并产生强的磁吸力。反之,当两个夹持件内的磁石皆以同极性对应时(如图 1-294 所示),在产生的斥力作用下,两个夹持件将自动分开,提示使用者艺术图像被倒置或倾斜,因此无需特意核对领带夹佩带是否正确。

### (五) 自制验币器

本电路十分简单,原理见图 1-295 所示。由晶体管 BG 组成一只自感耦合变压器反馈式振荡器。L1 和 L2 组成同一个线圈绕组。正反馈绕组 L2 组成自感耦合,并通过 C2 反馈到 BG 的基极,再经 BG 放大、变压器升压后使紫外光管发光。

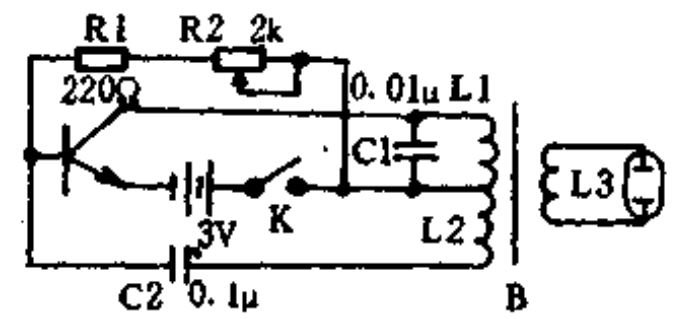


图 1-295

元件选择:升压器采用 E 型铁氧体磁芯(截面积  $12 \times 12\text{mm}$ ),L1、L2 用  $\Phi 0.71\text{mm}$  漆包线分别绕 30 匝、20 匝,L3 用  $\Phi 0.31\text{mm}$  漆包线绕 480 匝,紫外光管采用 4W,波长在  $380 \sim 420\mu\text{m}$  范围内,BG 选用 3DG5 并加散热片,起振后调节 R2 使紫外光管到最亮。

### (六) 自制防身自卫服

目前,市场上出现的电子防爆枪、电棍一类的防身电击器械,售价均在八、九十元以上,而且使用不慎,极易超过正当防卫的界限。本文介绍一种安全可靠、线路简单的防身自卫服,该服的最大特点是:只有在出现意外情况时,起防身、自卫作用,不能主动进攻,并且不怕折叠和清洗,对使用者无自身影响。

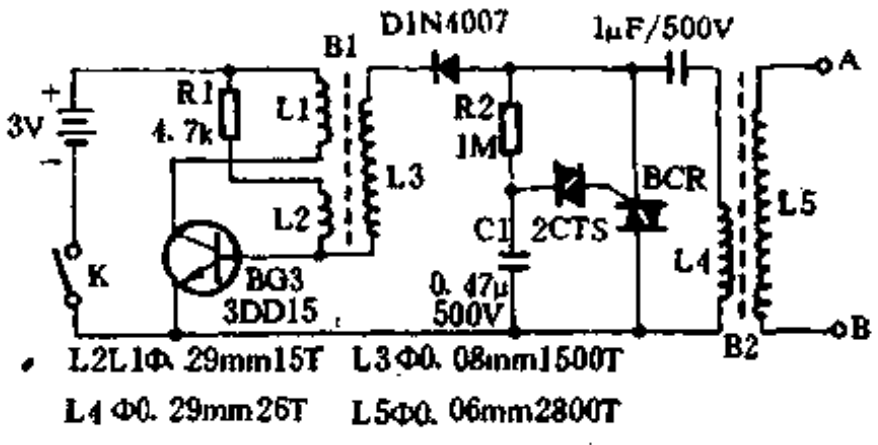


图 1-296

电路原理如图 1-296 所示,由高压发生器和绝缘服组成。三极管 BG 和变压器 B1 组成振荡、升压电路,将直流 3V 电压升为交流高压电,经二极管 D 整流,对电容 C1 充电,触发可控硅导通,在 B2 的次级两端输出 10kV 以上的脉冲高压电,经高压线引至绝缘服中的电极上。当歹徒碰到或接触衣服时,迅速放电,电击歹徒。

绝缘服:用布料和绝缘皮革分内外两层做成服装款式。里层为绝缘皮革,用作同自身人体绝缘,把宽度为 1cm 左右的导电布用缝纫机缝在剪成服装式样的布料反面,两路导电布匀不能相碰和短路,相距 3~5cm,如图 1-297 所示。然后把布料、绝缘皮革合缝在一起,电极引至口袋处,高压发生器部分固定在口袋里,也可视使用方便固定在其他位置,将各引线连接好,即可使用。

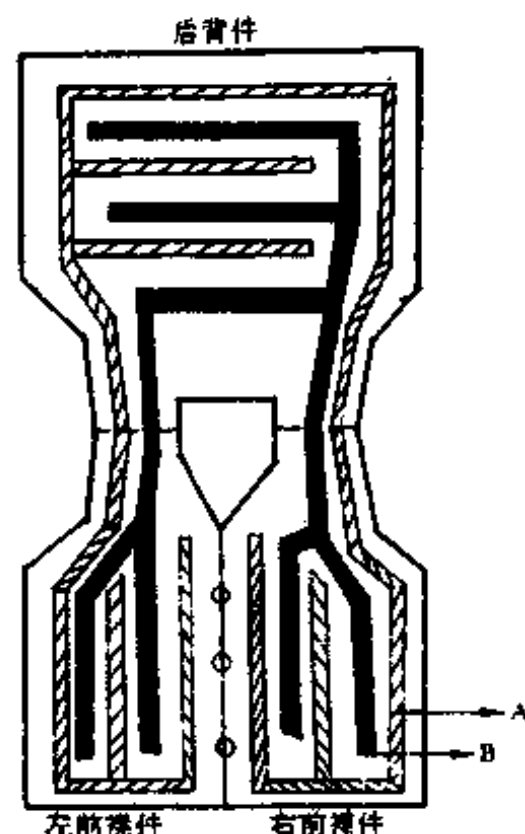


图 1-297

### (七) 二极管衰减器

图 1-298(a)所示的衰减器可用于某些特殊场合,如高

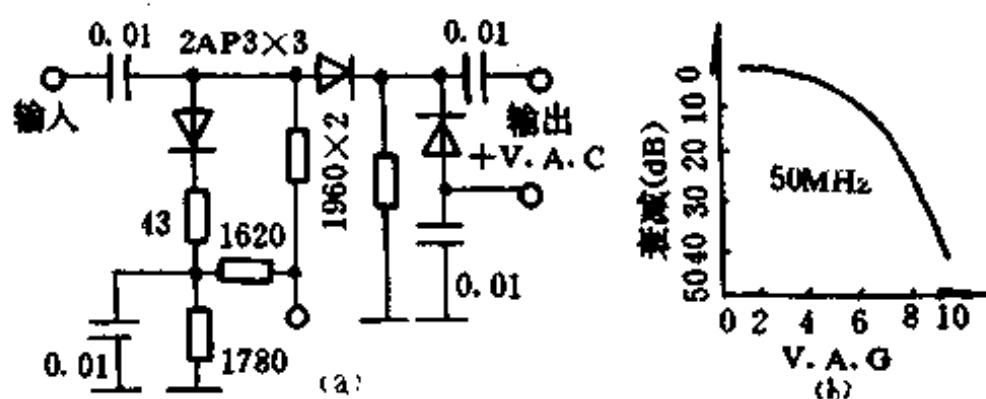


图 1-298

频电路中或自动增益控制等方面。对应的坐标图为 45MHz 时该衰减器在对应的控制电压下(V.A.G)的衰减量,如图 1-298(b)所示。许多超高频设备,高速脉冲电路中由于不可能用很长的引线拉到合适的地方(如面板上)用电位器,开关加以控制,因此用这个装置转换成直流电压控制是很适宜的。输出信号经放大后换成直流反馈到 V.A.G 端,就可达到自动增益控制的目的。

### (八) 过电压保护电路负阻发光二极管

在家电常用的串联稳压电路中,当输出电压超过了后级电路允许的电压时,容易造成后级器件的损坏。为此可在该稳压电源中装入负阻发光二极管 V2,从而形成过压保护电路,如图 1-299 所示。当调整管 V 的发射极电压超过规定值时,V2 就进入导通区,并发光指示。由于 V2 导通后两端的电压较低,稳压电源就输出低电压,从而保护了后级电路。一旦过压消除,输出电源即恢复正常。

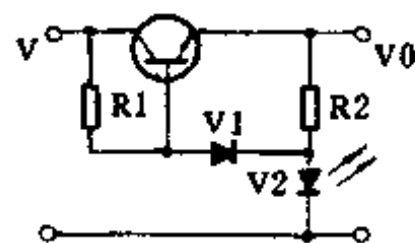


图 1-299

### (九) 用一根导线控制两只 LED 发光二极管作自动/手动功能指示

笔者制作的这种指示装置的电气原理如图 1-300 所示。当需要自动时,将自动/手动选择开关 K 拨至自动位置上,LED1 亮,发绿色光。当需要手动时,则将 K 拨至手动位置上,LED2 亮,发红色光。这样就实现了用一根导线控制两只 LED 分别点亮,告知人们机器的运

行状态是处于自动还是手动。

图中,二极管 D1、D2 的反向耐压应能耐二倍峰值电压,但该电路无电容滤波,所以反向耐压可小一点。LED1、LED2 可选用任何型号的发光二极管,限流电阻 R 的电阻值和功率 P 可根据下式估算求得:

$$R \geq \frac{0.45 - U_1}{I} \quad P \geq I^2 R$$

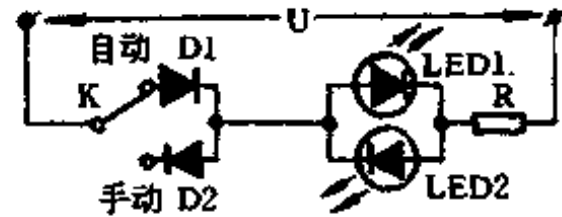


图 1-300

R 值如取得太大,LED 的亮度就不足。

该电路简单、实用、耗电极省且发光柔和,是一种较为理想的指示装置。

### (十)怎样制作立体电视眼镜

普通电视在不改变摄像、传输和显像方式,不改变电视机内部结构的前提下,通过特殊处理,能够产生立体效果吧?能!

LT-A1 立体电视眼镜就是英国专利 2000605 号《立体电视》的基础上,根据 Pulfrich 效应研制成功的。戴上它观看电视图像,能够产生一定的三维空间立体感。

其制作方法和步骤如下:

1. 取立体电影偏振眼镜一副。
2. 在煤油灯罩上端烘烤右镜片框架,摘下右镜片。
3. 将右镜片平行重叠在左镜片上,两光轴呈 90 度交叉,产生暗光。
4. 再把左镜片按顺时针或逆时针方向旋转约 15°,两光轴呈 75°或 105°交叉,产生适应暗光。
5. 用胶布固定两镜片。
6. 眼镜右镜框架内安装上平光镜片(不安也行)。
7. 立体电视眼镜的左右镜片可以互换位置。

上述眼镜适合看图像清晰、色彩鲜明、层次丰富、运动性强和特技镜头多的体育片、风光片、科幻片,以及电视广告等等。

电视图像中的物体运动性愈强、立体感愈强,反之则弱。图像定格,无立体感。患有立体盲和一只眼睛的人,不宜戴镜观看。

### (十一)保险更换器

对长期连续不间断地工作的设备,该器可及时在不停机情况下更换那些已经发热、行将熔断的保险。

如图 1-301 所示,图中 A、B 为两个鳄鱼夹,K 为钮子开关,A 为电流表头,S 为保险盒。电流表钮子开关要选择适应所更换机器总电流的电流表头,钮子开关保险丝的熔断电流要与被更换的保险

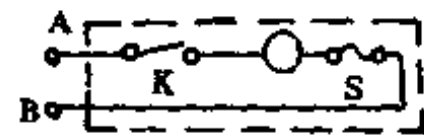


图 1-301

丝(管)相同。使用时,首先将开关 K 打开,然后把 A、B 两个线夹夹在所需更换的保险座上,再把开关合上。此时电流表应有指示。当电流表有指示后,再把机架上保险管取下换上新的保险管。换管后再把钮子开关打开,把 A、B 线夹从保险上取下,更换完毕。注意,电流表无指示时,千万不能进行更换。

此保险更换器将钮子开关、电流表头和保险丝盒组装在一个小盒里,使用起来小巧灵活、方便实用。

### (十二) 自行车辅助电子装置

如图 1-302 所示的电路中,由 BG1 和 BG2 等元件组成一个简易的音频振荡器,按下 K3 时可发声;按下 K1 时灯亮,可照明;K2 为一转向开关,置于左侧则左灯亮,置于右侧则右灯亮。

将这一简单电路安装在自行车上,可解决鸣铃、照明、转弯指示等问题。

### (十三) 容易制作的电动窗帘

本文介绍的电动窗帘不需变速装置,因此制做起来很容易。

具体制作方法如图 1-303 所示。用 6 个铁钉将带有小滑轮的两个玩具电动机固定在窗的两旁。在小滑轮上套上尼龙绳做成的传动带。窗帘的铁丝一定要直而光滑,最好抹些润滑油。两只玩具电动机为并联。笔者使用 6V 玩具电动机,窗帘的开、关都很灵活。本窗帘可接一只 2×2 的钮子开关和一只按钮开关,这样就成为自动窗帘了。也可以接光控开关、声控开关等。

### (十四) 窗户开关控制器

窗户开关控制器的功能不多,就只是打开窗户和关上窗户,显然需要能提供动力的马达,并且这种马达是双向性的。窗户完全关上或完全打开时马达应立即停止转动。窗户开关控制器的控制开关则装在床头。笔者对此设计的窗户开关控制器进行过几次改进,下面分别予以说明。

#### 1. 原始设计

尽管原始设计有缺点,但它的工作令人满意。直到对其进行了革新,其动作示意图见图 1-304 所示。在原始设计中使用的元件很少,使用了一个廉价的、可反转的慢转轴直流马达。用两个导线滑轮和一根尼龙线来进行传动。窗门外面装有一根橡皮带,辅助将窗子拉开,而关窗门所需的动力要求大,因此,电动机正向连接转动是驱动窗子关上,而电源反接时则是要求窗子打开。所用橡皮要求弹力好,在窗子开关的过程中张力应较均匀(也可用适当的弹簧)。

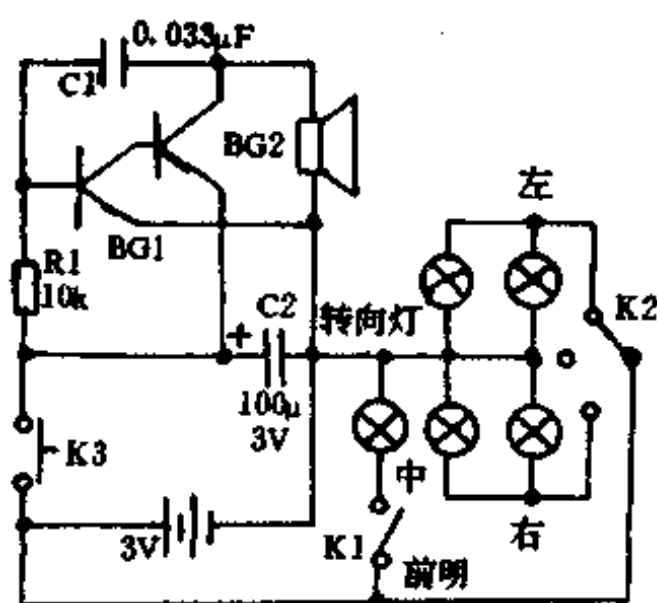


图 1-302

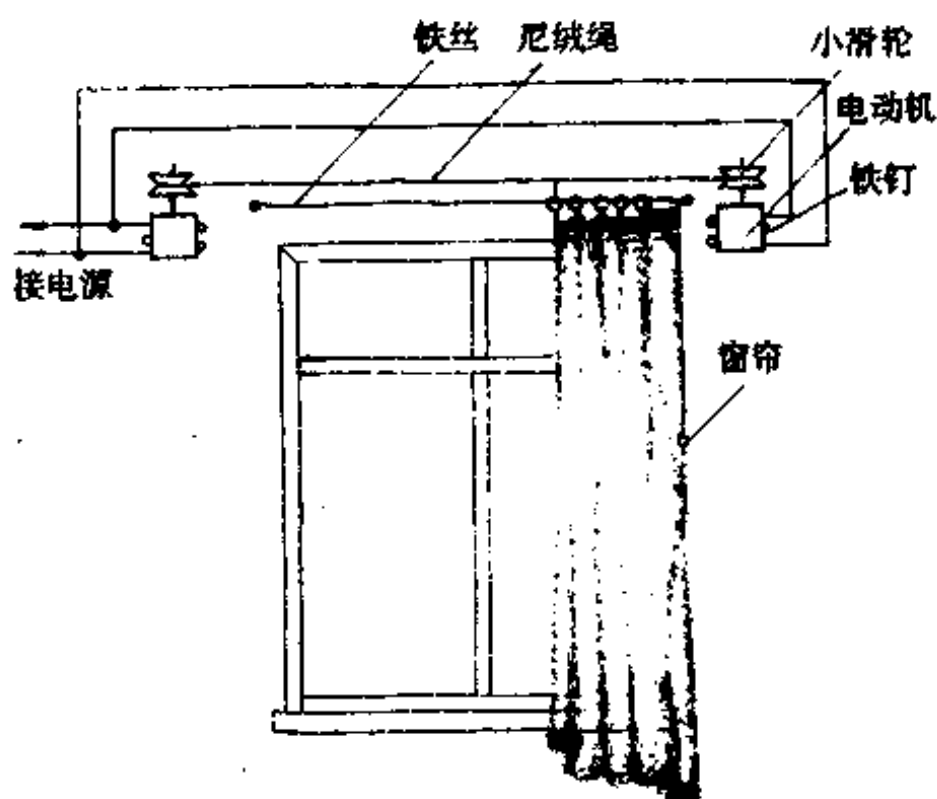


图 1-303

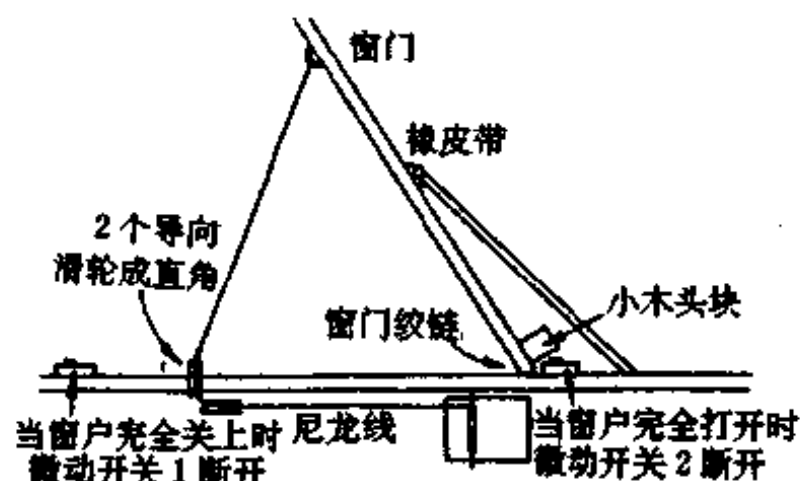


图 1-304

图 1-305 是窗子处于全开位置时的电路图。床头开关处于断开位置(关窗), Q1 的基极无电压使得继电器上无电流流过, 常闭触点 C1 和 N1、C2 和 N2 接通。微动开关 1 是闭合(接通)的而微动开关 2 是断开的, 因此马达上无电流流过, 窗门维持在全开的位置。

三极管 Q1 的要求并不严格, 可使用任何中增益的 NPN 型三极管, 这里使用的是 BFY50。保护二极管 D1 可用 1N4001。两个晶体管与电阻 R1 和 R2 一起焊在一小片电路板上, 然后直接焊在继电器接头上。电动机、电路板等固定在一起, 最好给它们装上保护外壳。与床头微型开关的连线可从地毯下引过来或走墙壁。

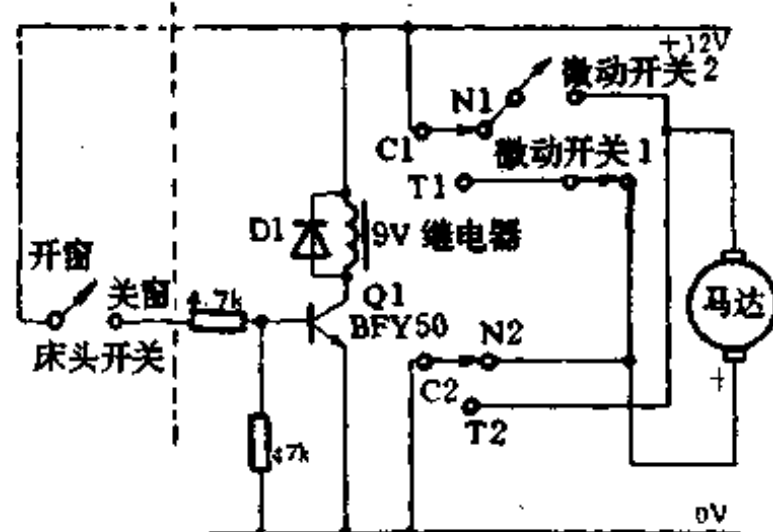


图 1-305 窗户完全打开

当窗门完全关上时(电路连线图如图 1-306 所示), 微动开关受压迫而断开, 电动机电流回路被切断而停止转动, 于是窗门维护在全关闭的位置。

电源电压由所用直流马达决定, 通常是 3~12V。如果平时开关窗子的次数不多, 可用交流供电。

## 2. 原始设计的不足之处

这个原始设计一个很明显的不足之处是关窗子的时间很长(约 30s)。机械设计有一个不合理的地方就是微动开关 2 的安装位置, 它总暴露在外面时间过久会引起触点腐蚀。针对这些缺点, 对原始设计进行了改进。

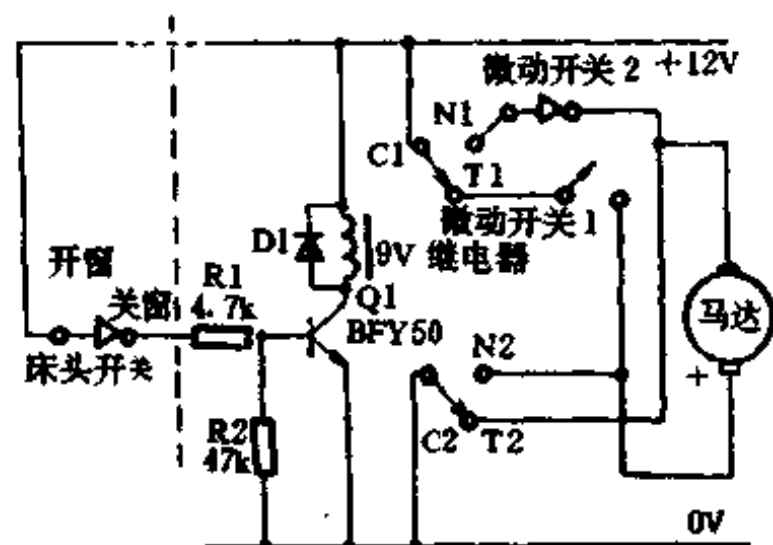


图 1-306

## 3. 只使用单微动开关的设计方案

在改进的设计方案中, 不仅没用微动开关 2, 连橡皮带等也除掉了, 而用一个 12V 的汽车挡风玻璃擦水器马达作为开关窗动力, 机械结构变简单了, 且加快了开关窗的速度。

图 1-307 是改进的电路原理图。它的功能与以前电路是相同的, 仍使用了继电器来改变马达的电源极性, 但没有使用微动开关 2 来检测窗门打开是否到位, 而是用一个单稳电路和一个小功率晶体管在特定时间后切断电源。

假设窗子最初是关闭的。如果将床头开关拨到“开窗”位置, 则双稳电路的第⑤引脚输入了一个正向脉冲, 其第③脚输出高电平。这个高电平由三极管 Q1 驱动继电器。C1 和 T1、C2 和 T2 触点闭合。单稳电路也被双稳电路 1 的正跳输出脉冲触发而输出高电平, 使 Q3、Q2 导通, 于是马达上有反向电流流过, R6 是限流电阻。这时窗门执行打开动作, 直到单稳时间结束。持续时间由 5 $\mu$ F 电容和可调电阻(470k)决定。

如果这时床头开关拨向“关窗”的位置, 双稳电路 1 被复位, 第③、④脚输出低电平和高电平。Q1 截止使继电器无激励电流, 常闭触点 C1 和 N1、C2 和 N2 闭合。双稳电路 2 的第②脚输入正跳脉冲, 第④脚输出高电平使三极管 Q2 和 Q3 仍维持导通, 于是马达上流过正向



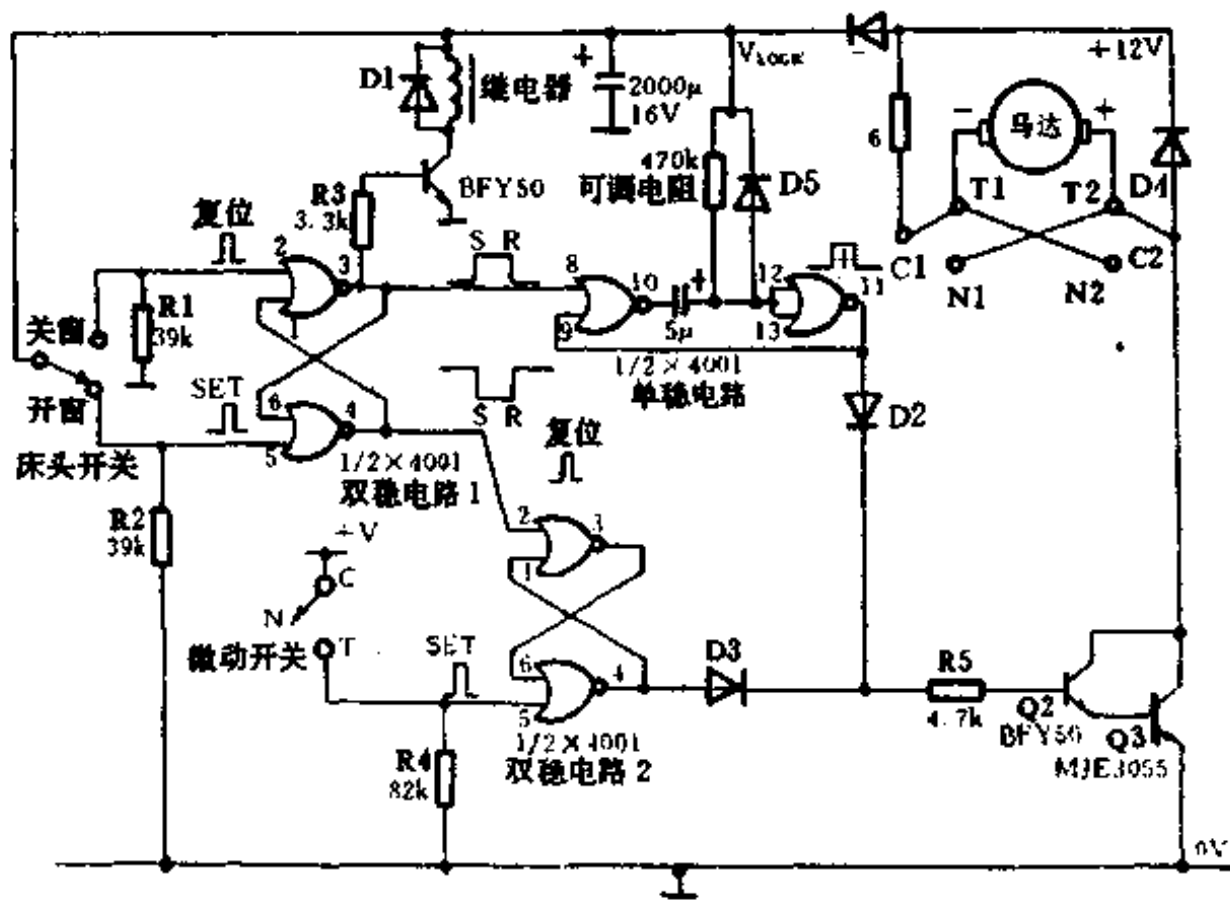


图 1-307 用单个微动开关的电原理图

电流,驱动窗门执行关门动作。当窗门完全关上时,微动开关受压迫触点闭合,给双稳电路的第⑤脚输入一个正跳复位脉冲,双稳电路 2 的输出端①脚输出低电平,使 Q2 和 Q3 截止,这时马达便停止关门驱动。

**(十五)用 LED 显示简易挂历**

利用一张带风光画面的挂历,下方又有“1~31”的数字,每个数字的下边各有一个发光二极管 LED。不论何时总有一个 LED 亮着,亮点所对应的数字,就表示当天的日期。例如,“1”字的 LED 亮,就表示当天的是某月的“1 号”,它是利用每天光照明暗变化发生一次,来完成计数的。

电路如图 1-308 所示,图中 BG1 是放在室外的光敏三极管,每天清晨天刚亮,此管受

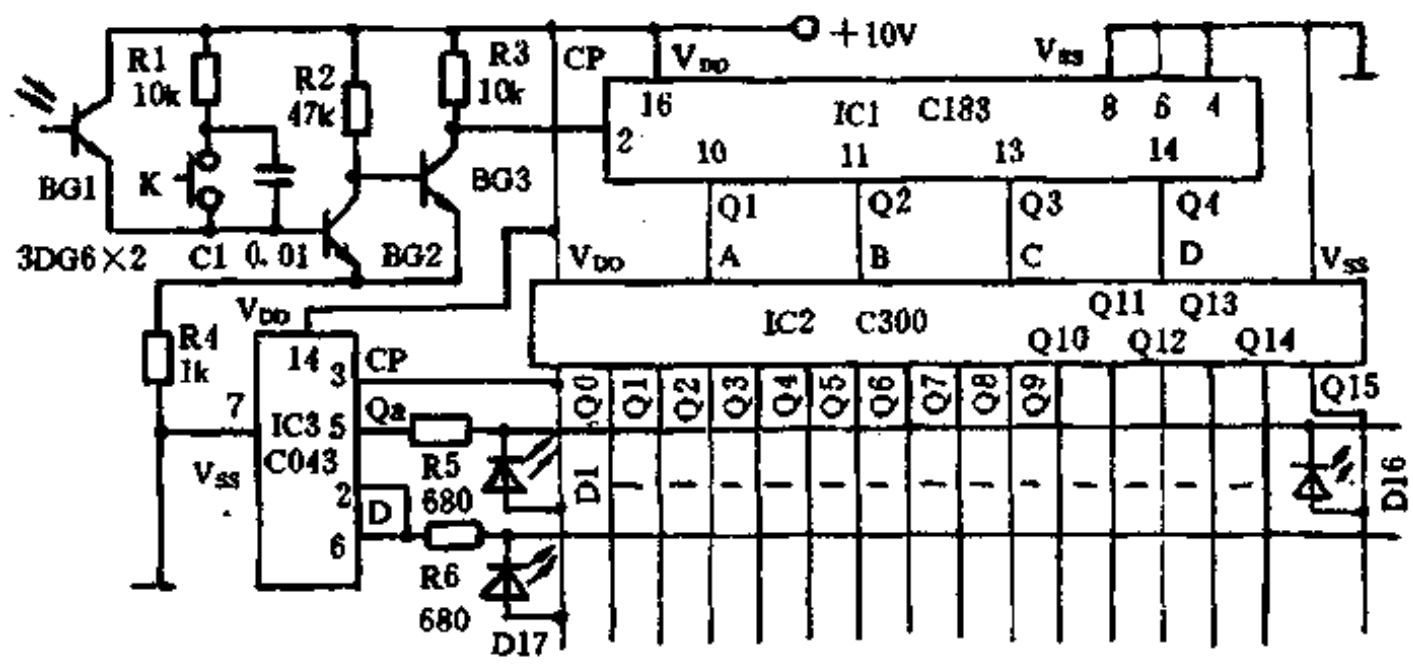


图 1-308

光照,施密特触发器中的 BG3 截止,由于 BG3 集电极的高电位使正脉冲进入 IC1(16 进制计数器 C183),使它计数一次。IC2 是 16 进制 BCD 译码器 C300,它有 Q0~Q15 的 16 个输出端。计数脉冲每天进入 IC1 一次,IC2 的输出状态每天也随着变化一次,Q0~Q15 依次轮流

循环地输出高电平,去驱动LED。这些LED分成D1~D16和D17~D31两组,其电源负端分别受a、b线的控制。当a或b线为低电平时,使前组或后组LED的有关LED发光。IC3是D触发器C043, $\bar{Q}$ 与D连接,组成二进制计数器,CP端每进一个正脉冲,输出状态就翻转一次。

设IC2为Q0端输出高电平,IC3为Q端输出低电平,a线为低电位,则有D1发光,表示“1号”。次日清晨,又有计数脉冲进入IC1使IC2的Q1输出高电平,使D2亮,表示“2”号。Q15输出后,IC1再计数一次,在QD输出的初始瞬间,有正脉冲进入IC3的CP,使其翻转,Q变成高电平, $\bar{Q}$ 变成低电平。本月内的以后各日将使D17~D31依次轮流点亮。因“日”数最大的是“31”,b线控制的LED是15个。K是校正键,按动它使LED光点走到实际“日”数,本月内的以后各日,光点将自动跳变。本电路的功耗很小,小于10mA。

### (十六)电子日历

本文介绍的电子日历是日用纸日历的电子版,它体积小,美观而又具有现代生活气息,能显示几月几日星期几,既可作台式日历也可挂在墙壁上,十分惹人喜爱,该电子日历只要电源不间断,可连续工作四年而不用调整,因为该电路每月的天数已经设置好。此电子日历还能查出将来的某月某天是星期几。

电子日历需要一个时间基准,IC1的作用就是提供此时间基准(如图1-309所示电路)。IC1内有一个振荡器和一个14位的二进制计数器,振荡器的振荡频率由以下公式确定: $f=1/2 \cdot 2C1(R_1+VR_1)$ ,14位的计数器就是将此振荡信号分频,将振荡信号除以16,384后由第③脚输出,提高了时基信号的稳定性和准确度。电路中所取的元件值使得IC1的第③脚输出频率为1Hz的脉冲信号,可调电阻VR1用于时基信号的校准。

集成块CD4020、CD4040和CD4082将CD4060第③脚输出的1Hz信号转换成天脉冲信号(即每天发一个脉冲),天脉冲送至IC5和IC6的时钟输入端。IC5~IC9都是计数器,当它们复位时其0输出端输出高电平,因此刚接通电源或者计数器复位时LED1、LED8和LED39点亮。

IC7和IC5的时钟信号输入是相关的,当IC5每输入10个脉冲时就有一个脉冲输入IC7。IC5和IC7驱动的发光二极管显示天、IC8和IC9驱动发光二极管显示月,而IC6驱动的发光二极管显示星期几。

IC5接成循环计数器,它的输出端与LED8~LED38的阳极相连,这些LED的阴极则通过反相器与IC7的输出端相连。当IC5的第①脚输出为高电平而其输入端又有脉冲信号来临,则IC5的第③脚变为高电平,同时IC7的时钟输入端馈入一个脉冲使其第⑤脚输出高电平,于是LED18点亮,表明当天为11号。IC8和IC9也接成类似的电路形式,它们带有复位电路。复位电路由与非门N18~N19组成,当IC8的第④脚输出电平和IC9的第②脚输出电平同时为高电平时,N19将输出高电平使IC8、IC9复位,于是LED48点亮,指示当前月份为一月。

与门N9~N11和N12~N15用作IC5、IC7的复位电路,同时也向IC8提供时钟脉冲。当前月为30天时,若LED37点亮指示为30号,IC5再送入一个天脉冲时,N9将复位IC5和IC7使LED17点亮指示为1号重新开始下一个月。同样地,当当前月为31天时则由与门N10来复位IC5和IC7。开关S1置于A位置时则设置了当年二月份为28天,若天关S1置

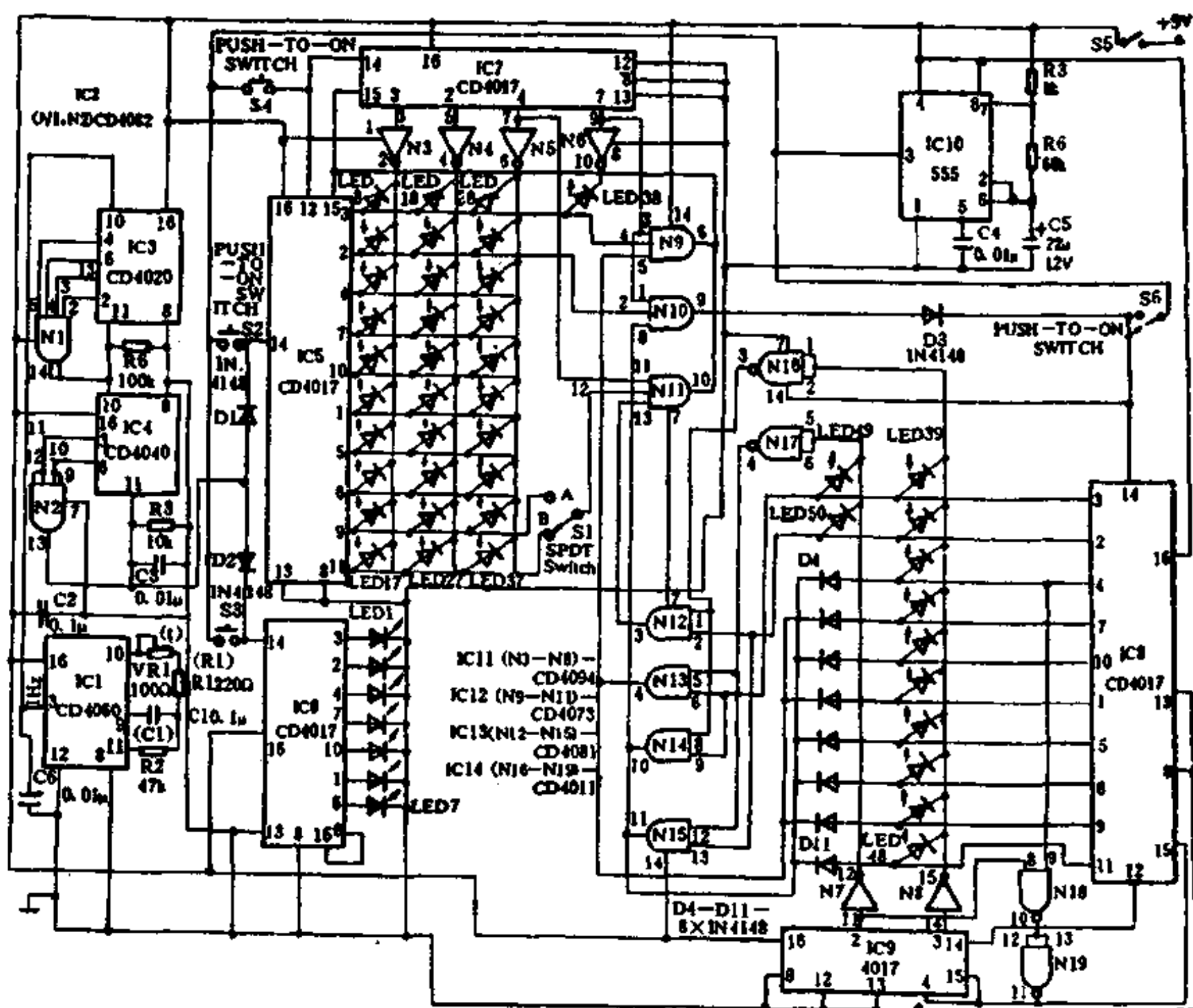


图 1-309

于B,则设定了当年二月份为29天,当二月份期满时,则由与门N11、N12和N16复位IC5和IC7而进入三月份指示。

IC6是个计数器,其输出脚⑥脚为高电平时即将自身复位,使得IC6的计数周期为7天,用于指示星期几。星期几的显示独立于日月的显示。电路中的IC10接成非稳态多谐振荡器形式,振荡频率约为2Hz,用作参考源。

电子日历在使用前需要进行设置。键触开关S3用来调置星期。按一下键触式开关S2,所指示日期向前一天,按一下键触式开关S4,则所指示日期向前十天。键触式开关S5用于设置月份。图中的SPST开关S6是电源开关,日历设置完毕后即可投入使用。

如果要用该电子日历来查看将来某天是星期几,首先得将当前日月及星期几设置正确,然后将IC10的输出通过一个开关作为电路的输入信号,在3分钟之内便能知道所查的某天是星期几。

### (十七)脉冲式电子灭蝇器

各种各样的电子灭蝇器经常见诸报刊,但多数存在缺点。笔者经过观察,发现蝇类对电场有较强的敏感性。因此,在“永久性”带电的电击网上,蝇虫常常是徘徊不落。本文介绍的

“脉冲式电子灭蝇器”，有效地克服了上述缺点。

工作原理，该灭蝇器由电源、大占空比电子开关和高压发生器组成，电路如图 1-310 所

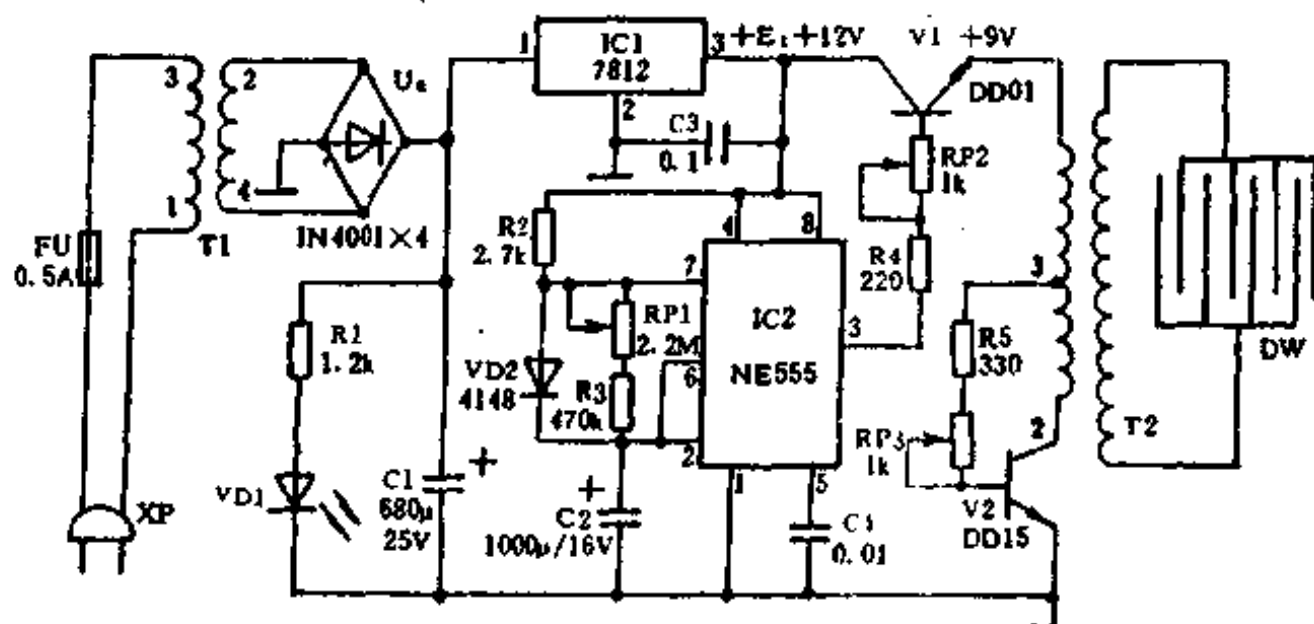


图 1-310

示。市电经 T1 降压、“桥堆” $U_R$  整流、C1 滤波、三端稳压器 IC1(7812) 稳压取得 +E(12V) 多电路供电。IC2(NE555) 构成大占空比脉冲发生器，接通电源后，E 经 R2、VD2 向 C2 充电，约 2s 左右，C2 上的电压便上升至  $2/3E$  (8V)，于是 IC2 的③脚输出低电平，开关管 V1 因基极无电压而截止。因此，高压发生器 V2 无电源而不能工作，电网 DW 上无高压。之后，C2 通过 R3、RP1 和 IC2 的⑦脚内的放电管放电，经历  $T_{a2}$  时间之后，C2 上的电压放至  $1/3E$  (4V) 以下。于是，③脚变为高电平，V1 导通，V2 得电起振，经 T2 升压使电网 DW 上带了高压电。此时 IC2 的⑦脚内部放电截止，于是 E 又经 R2、VD2 向 C2 充电，经历  $T_{a1}$  时间(2s)，③脚又变低电平，V1、V2 又截止。如此周而复始，形成了电网 DW 的脉冲供电。其中，C2 充电的“暂态” $T_{a1} = 0.7R_2C_2 = 2s$ ；C2 放电的稳态  $T_{a2} = 0.7(R_3 + RP_1)C_2 = 5.5 \sim 32$  分连续可调。这样在较长的  $T_{a2}$  时间内，蝇虫因 DW 无电而争相落在带有诱蝇剂的电网上。 $T_{a2}$  过后，DW 将带高压电 2s，将蝇虫击死。

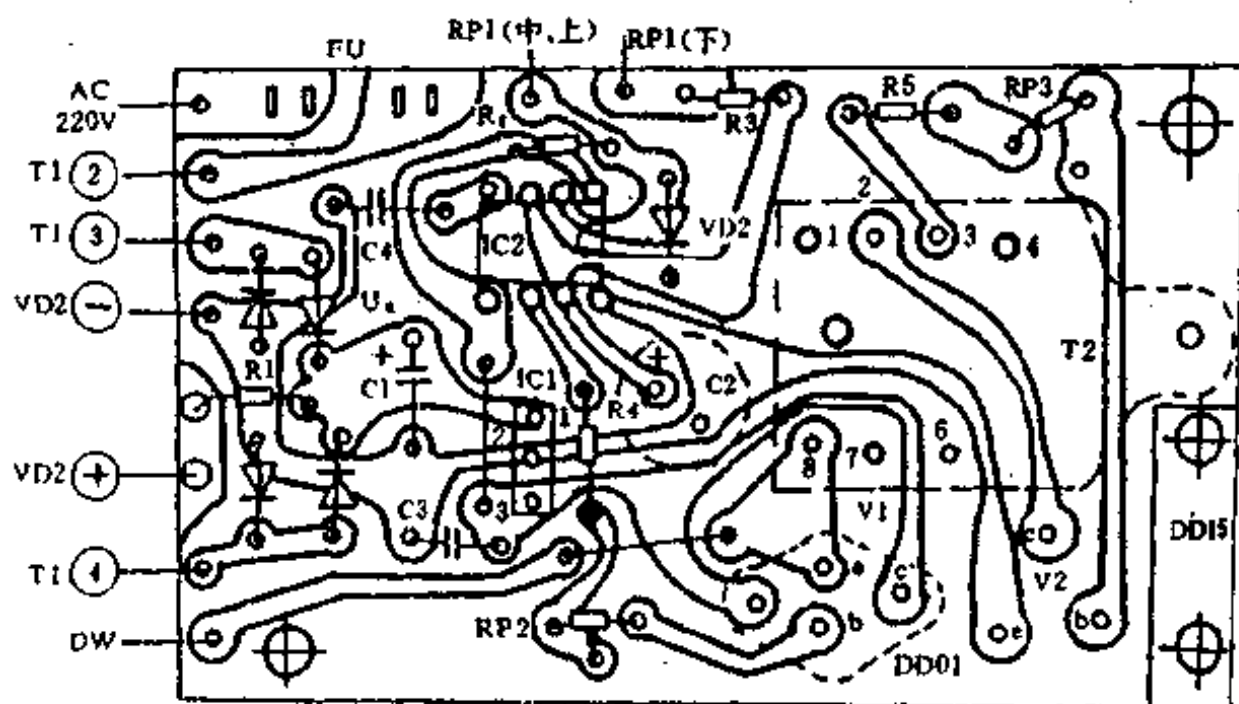


图 1-311

元件选择：T1 选用 15V/220V-5W 市售成品经济变压器。RP2 为 WH5-0.25W-X/2.2M 碳膜线性电位器，RP1、RP3 为 WHW-1 型微调。电源指示 VD1 为 2EF105(Φ5，全

塑、红色)发光二极管。T2 为 44cm 或 36cm 黑白电视机的行输出变压器。电网 DW 可用 14# 铁丝自制,网线间距约 5mm。电阻均采用金属氧化膜类,其中 R1、R4、R5 为 RY15S-0.5W,其余为 RY14S-0.25W。小电容选用 CT 系列,大电容为 CD11 系列铝壳电解。其它元件,均按图 1-310 中标定值选型。

安装调试:整机印制板如图 1-311 所示。调试时 R4 可暂不接入,并将电源指示 R1/VD1 支路移至 IC2 的 ①/③脚间(VD1 负极接 ①脚),根据 VD1 亮/灭的时间比例,检查 T<sub>01</sub>、T<sub>02</sub> 是否符合设计要求。检查高压发生器时,可在 V1 的 ce 极间接入一只 10Ω/1W 电阻,将裸露铅芯的铅笔头置入电网线间,调节 RP3,到能看到铅芯有拉火现象为止。

### (十八)自制电子灭鼠器

该器的原理十分简单,只要照图焊接即可(如图 1-312 所示)。但必须注意以下几点:

(1) 电解电容的正负极不能接反;(2) 线圈电阻一定要 2k 以上到 5k,功率 3W 到 5W。安装时需注意悬空,以便散热;(3) 电源线插头的正极接火线。

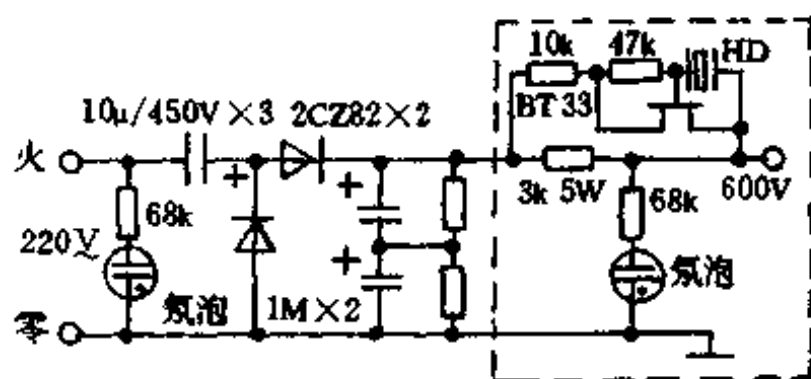


图 1-312

该灭鼠器输出 600~700V 高压,足够击毙大小老鼠,因输出电流小对人畜安全。这里值得一提的是输出接电网,电网很有讲究,以 22~24 号铁丝(铅线),来回布置在木框上,放在老鼠经常出入的地方,老鼠便不能逃脱。

### (十九)无线家用唤子机

本文介绍一种短距离的传呼电路,可供父母呼叫在外玩耍的孩子,提醒他们早点回家。本机采用低压单片调频接收电路,体积小、装调简单、方便携带。

图 1-313 所示是子机电路。IC1 是飞利浦公司的单片免中周调频接收机电路 TDA7021T,外围元件较少,灵敏度高。第 ⑨脚为场强指示端,其控制三极管组成的电子开关决定低放电路工作与否。当收到高频呼叫信号后,三极管 V 导通,IC2 低频功放集成电路 TDA7050T 得电工作,扬声器中传出父母的呼叫声音。

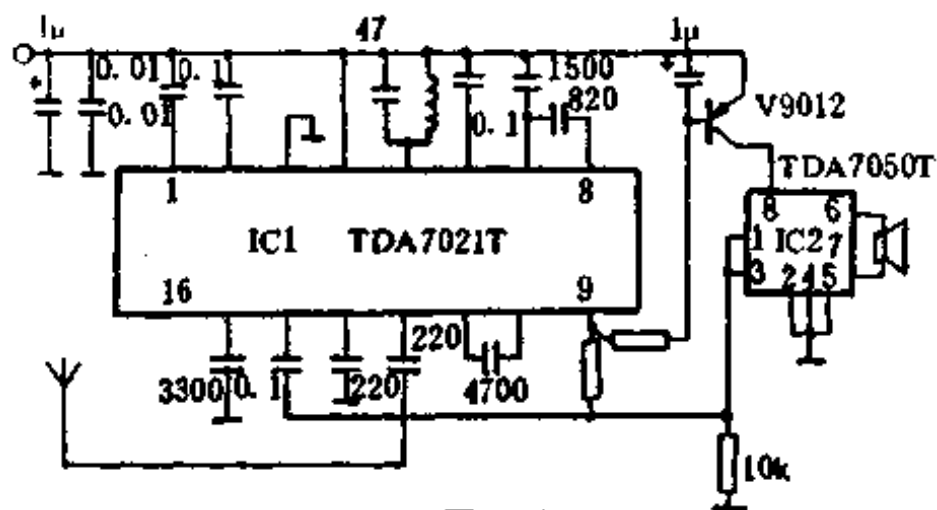


图 1-313

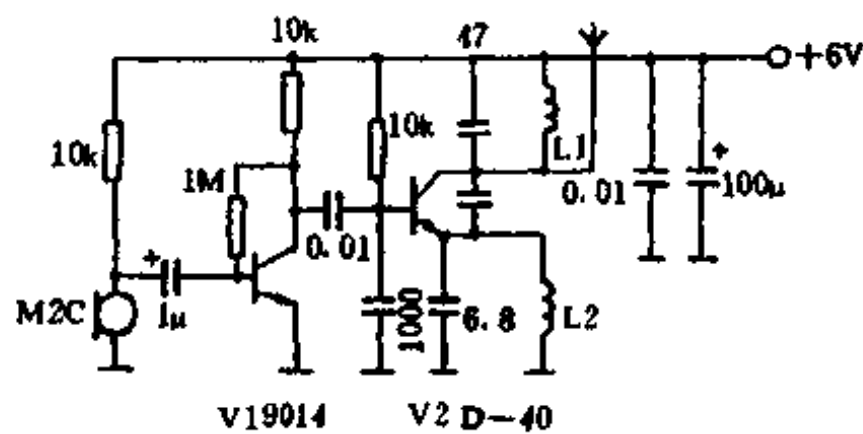


图 1-314

图 1-314 所示为发射机电路。可装置在家中。由于使用高效率发射专用三极管 D-40,所以电路结构简单,发射距离较远。使用时,打开电源就可对着话筒呼叫。呼叫音频信号经 V<sub>1</sub> 放大后,调制由 D-40 组成的射频振荡器产生调频高频信号,经天线发射出去。

制作与调试:由于 TDA7021T 和 TDA7050T 都为微型贴片封装元件,电路板可做得较小。同时采用超薄微型扬声器和 3V 片状锂电池,所以整机可装入玩具挂表的壳内,接收天线装在挂绳内,便于儿童随身携带使用。调试时,先调节发射机的振荡线圈,用一成品收音机接收,使发射机频率落在无电台信号的空余频段。然后调整接收机的本振线圈,使能收到发射机的呼叫声音。拉开距离细调,直到作用距离最远为止。

## (二十)家用小孩睡眠叫醒器

小学生早晨起床大都需要家长叫醒。对于家长和孩子分室睡觉的家庭来说,呼叫起来很不方便。这里介绍的睡眠叫醒器是通过导线传递呼叫信号,免去了家长一醒来就要披衣下床去叫醒孩子的麻烦。是一种很实用的家庭传呼电子小装置。

### 1. 工作原理

小孩睡眠叫醒器的电路原理如图 1-315 所示。早晨叫醒时间到时,家长合上床头的开

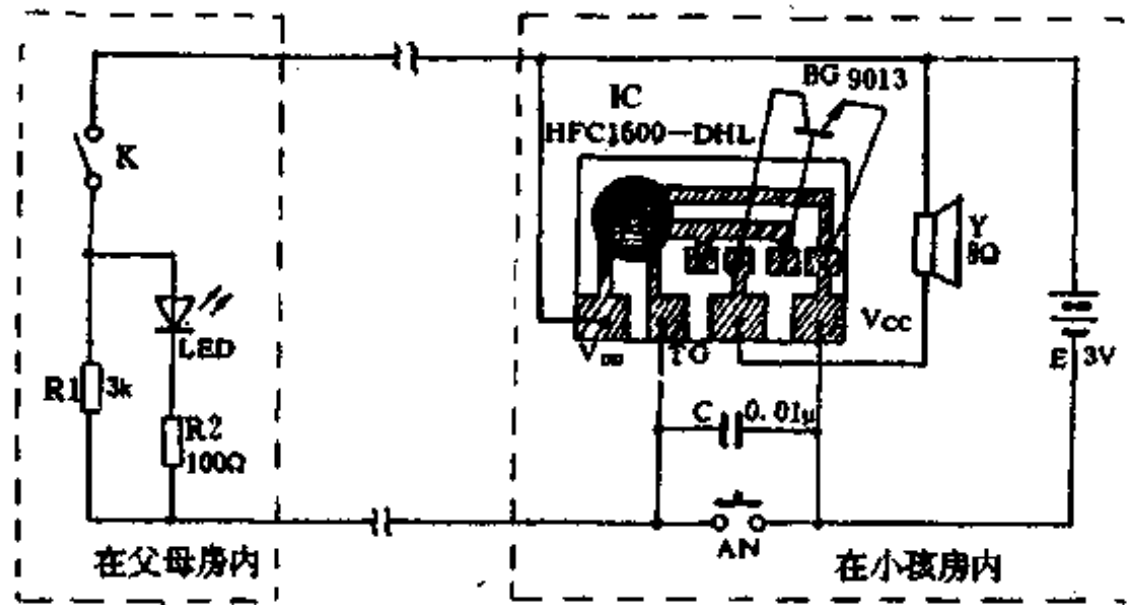


图 1-315

关 K,集成电路 IC 的触发端 TG 便会通过电阻 R1、K 从电源正极获得高电平触发信号,IC 工作,其输出端反复输出内储的模拟电话铃声电信号,经三极管 BG 功率放大后,驱动扬声器 Y 发出悦耳动听的“嘟喔、嘟喔……”声,呼唤孩子从香甜的睡梦中醒来。

孩子被叫醒以后,只要按下床头的按钮开关 AN,就会使父母房内的发光二极管 LED 点亮,告诉家长:孩子已被叫醒,开始起床了!家长见到 LED 发光,便可打开闭合的开关 K,此时 Y 最多只发出三遍电话铃声( $<8s$ ),就会自动停止声响。

电路中,R2 是 LED 的限流电阻器,C 是交流旁路电容器,可消除外界杂波干扰引起的 IC 误触发,避免 Y 无故发声。

### 2. 元器件选择

IC 选用 HFC1500-DHL 型模拟电话铃声集成电路,也可用 KD-153 型“叮咚”门铃专用集成电路或 KD9300、HFC1500 系列音乐集成电路来代替,它们的芯片外观和引脚功能均完全相同,可直接进行代换,BG 可用 9013 或 3DG12、3DX201、3DK4 型硅 NPN 中功率三极管,要求  $\beta > 100$ 。LED 用  $\Phi 5mm$  红色发光二极管。K 可用 CKB-1 型拨动开关;AN 可用  $12 \times 12$  轻触按键开关,亦可用门铃按钮开关代替。E 用两节 5 号干电池串联而成。其余元器件无特别要求。

### 3. 制作方法

按照图 1-315 所示虚线框所划分的两个部分,将电路分别焊装在体积合适的一小一大两个绝缘小盒内。小盒面板开孔固定 LED 和 K,大盒面板固定 AN,并为 Y 开出释音孔。将一小一大两个电路盒分别固定在大人和小孩房间的床头上,两者之间通过普通双股软塑导线接通,就可投入正式使用了。

### (二十一)电子军号声小睡器

早上被闹钟闹醒后,一般都想朦胧再小睡一会,然后再起床。但是弄得不好,往往又睡着了,耽误了上班时间。这里介绍一个小睡控制器,可以帮助你解决这一问题,早上被闹钟闹醒后,只要按一下枕边小睡器的按钮,5~10 分钟后,小睡器就会发出起床军号声催你起床。有了它,你就可以放心地小睡。

小睡器电路如图 1-316 所示。平时三极管 VT1 因 R1 偏置而处于导通态,集电极输出

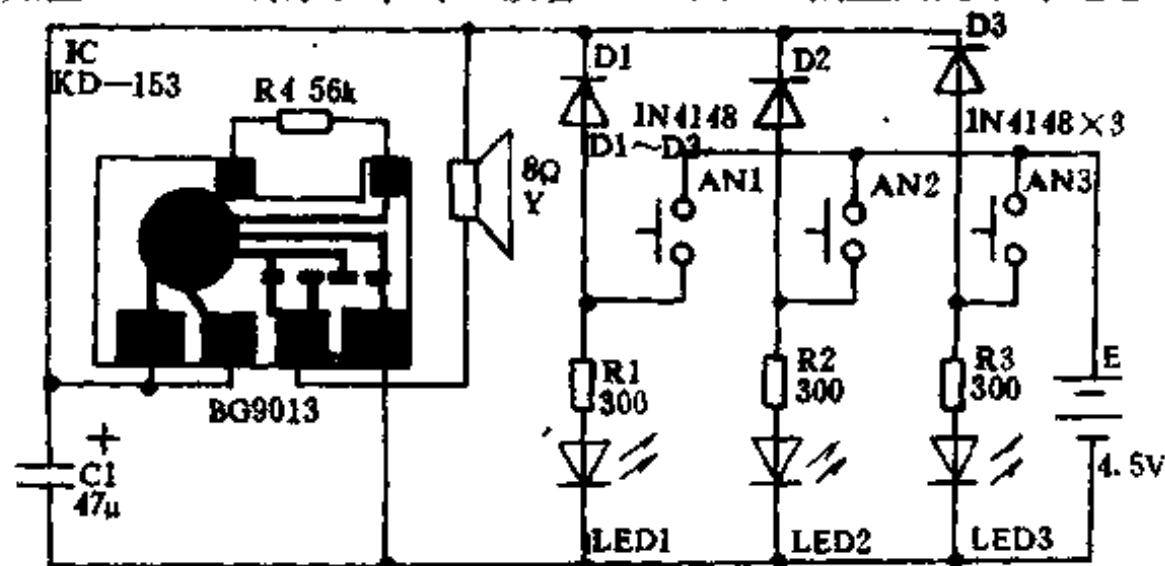


图 1-316

低电压,VT2 截止,音乐 IC 不工作,扬声器 Y 无声。早上被闹钟闹醒后,如不想马上起床想小睡一会,只要按下开关 S,此时 VT1 发射结被 S 短路,VT1 截止,电源经 RP、R2 向电容 C1 充电,使 C1 两端电压不断升高,当 C1 两端电压升高到 VD、VT2 的发射结两个 PN 结的开门电平之和时,VD 和 VT2 均导通,IC 受到正向触发电压而工作,Y 就发出起床军号声,同时 LED 还发出阵阵闪光。如你不起床,军号声则响个不停,直至你起床后,断开开关 S 响声才停止。

IC 采用 KD-5602 军号声专用集成电路。VT1、VT2 的  $\beta \geq 200$ ;VT3 的  $\beta \geq 100$ 。VD 用 1N4148 型硅开关二极管。LED 可用普通圆形红色发光二极管。RP 可用 WSW 型有机实芯微调电阻器,改变它的阻值可改变小睡时间长短,图示数据小睡时间可在 5~10 分钟内可调。如要再增大时间,可适当增大 C1 的电容量。S 最好采用单键自锁按键开关,即按一下闭合,再按一下打开。Y 用 2.5 英寸 8Ω 电动扬声器。安装时,VT3、C3 和 R4 则直接插焊在 IC 小印板上,其它元器件则安装在自己设计制作的印制板上,然后用软导线将 IC 与自制印板连接起来,最后将它们装入大小合适的塑料小盒里即可。此电路不用调试,一装就能成功。

### (二十二)多点呼叫器

本多点呼叫器可用于医院病床呼叫或其它需要多点呼叫的场合,电路如图 1-317 所示。

图中仅画出 AN1~AN33 点呼叫,读者可根据需要任意增加呼叫点。当按钮 AN1~AN3 都未按动,音乐 IC 不工作,Y 无声。如某点呼叫,如 AN2 按下,电源 E 经 D2 加到音乐 IC 使它通电工作,Y 发声,同时 LED2 发光显示呼叫点位置。如几路同时呼叫,电路照样能

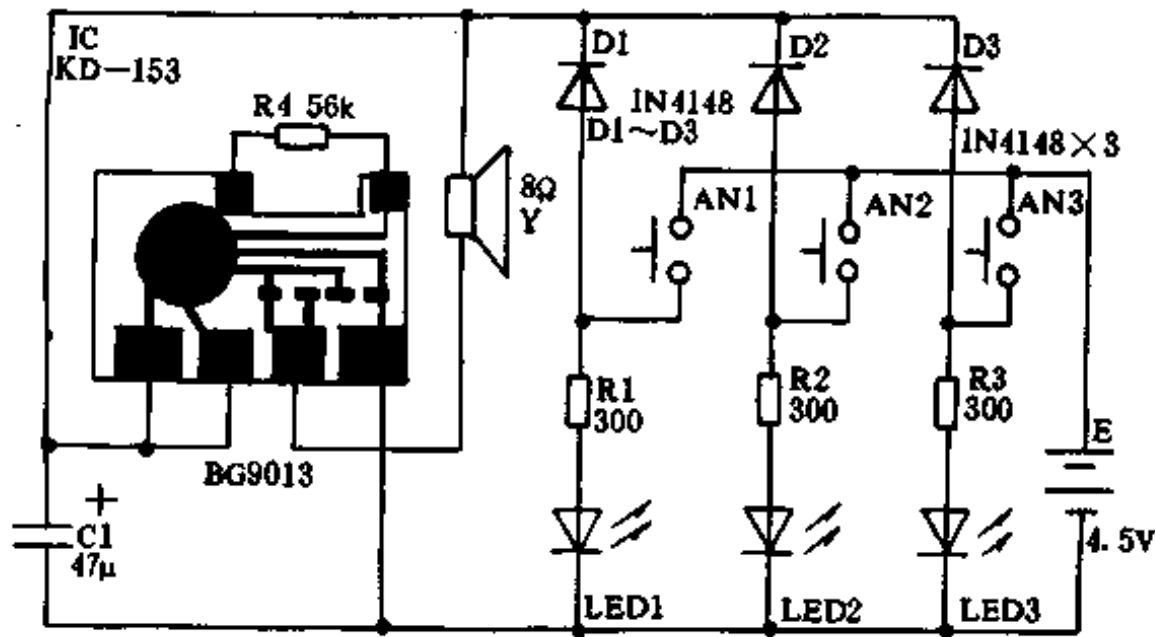


图 1-317

工作,相应几路 LED 发光,显示呼叫点位置。

IC 可用 KD-153“叮咚”音乐门铃芯片,它的外接振荡电阻 R4 原设计为 330kΩ,现改为 56kΩ,原来的“叮咚”声就变成了急促的“嘀、嘀”声,此声响十分象 BB 机声音,用作呼叫器非常适宜。BG 用 9013 硅管, $\beta \geq 100$ ,直接插焊在 IC 的小印板上,LED1~3 可用普通圆形发光二极管。其它元器件无特殊要求。电路只要接线正确,不用调试就能正常工作。

### (二十三)自制闪光灯电池保险锁

当打开了相机袋准备拿出闪光灯出来用时,发觉灯内电池已耗尽。很明显,这一定是在把闪光灯放回袋时或从袋中找寻其他物件时误碰了闪灯开关钮。为了防止此情形再发生,便把闪灯稍加改装。利用一个 16×25.4mm 的铜合页把闪光灯开关钮固定在“off”(关)的位置上。如图 1-318 所示。

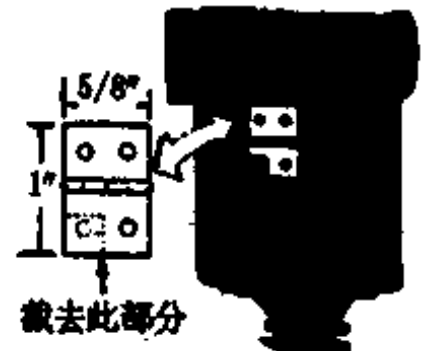


图 1-318

首先,把那小活页切去一部分,宽度足以容纳闪光灯的开关钮,然后把合页上半部紧固在闪灯上。安装时要弄清楚,合页的下半部都是与开关钮在“off”时吻合的,那么每次我要用闪光灯时,只需把合页向上一折便可以了。

在任何一家五金店,你都可以买到这类小活页,而只要一把金属剪就可以剪裁。我又把这小活页的一角向上屈以便把下半部掀起。若你不想将这保险锁永久安装在闪灯上,你可以只用双面胶纸把这设施固定在闪光灯上。

### (二十四)实用家庭电子制作精选

#### 1. 密码电子锁

密码电子锁由密码控制、电控锁以及报警电路三部分组成。

密码控制器采用国外近期推出的密码专用电路—TWH9103,并与标准 12 位键盘组成一密码控制组件,这种组件与外围执行机构连接方便,有效密码高达  $10^{12}$  组,即使遇到具有高级电子技术的作案手段,也难以破码。

TWH9103 既有“开锁”功能,又有错码短时报警及 60s 的报警控制,按键时能发出声音,静态耗电为微安级,使用电压 3~6V 均能正常工作,制作极为简单,是目前较完善的密码控制电路。TWH9103 的外围电路见图 1-319,图中 K 为存贮密码开关,一般安放在隐蔽位置



或用屏蔽线引至总控制台,如酒店的客房门锁、客房保险箱、银行用户保险柜,由控制台对新客户进行启用新密码时操作使用。

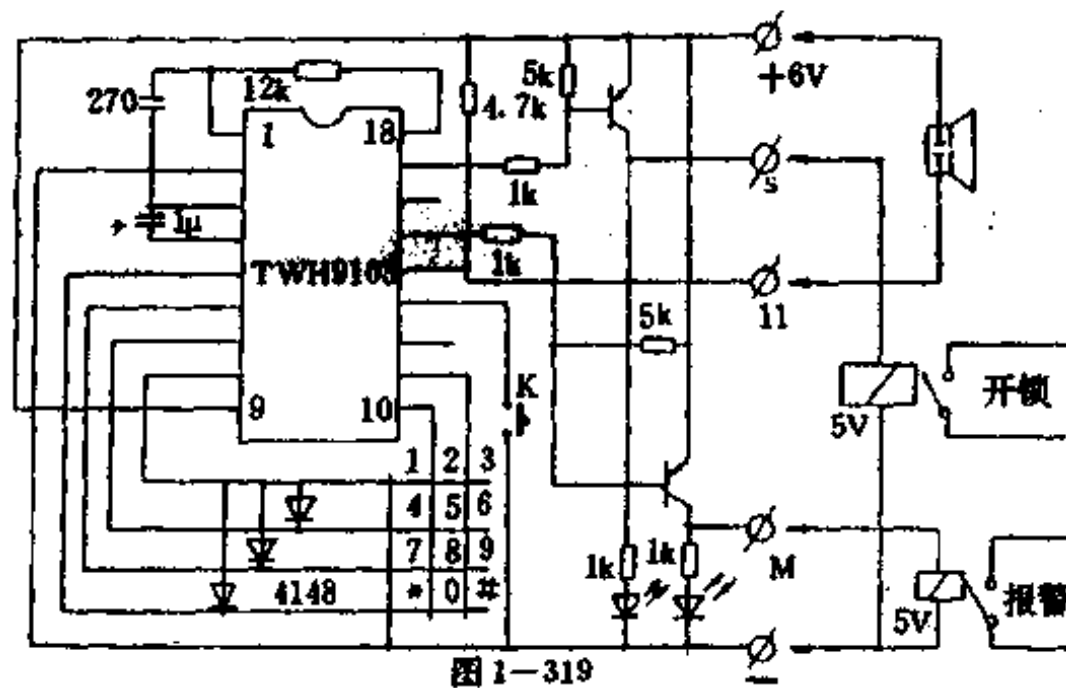


图 1-319

TWH9103 的密码位数是任意和允许重复同码的,初次使用或更换密码时合上存贮开关,输入密码,最后按 \* 键,关闭存贮开关,密码就存入电路并锁定。

正确输入正码后,按 # 键,开锁端将有 2s 的电压输出,以便控制电控锁。

当键盘输入错码,第一及第二次将发出 0.2s 的蜂鸣响声,以示警告,但第三次出现错时,报警输出则输出为期 60s 的电压输出,带动超响度报警喇叭 TWH11 发出声压电平大于 120dB 的报警声。

电控锁是密码电子门锁的终端执行设备,中山市达华电子厂推出的新型电控锁,其锁舌动力不是靠传统的电磁铁传递,而是靠释放强力贮力弹簧作动力使锁舌移动,具有不怕门框变形影响开门效果,同时具备四菱防盗锁匙开锁功能,工作电压 12V 时开锁电流小于 1A。锁内由电磁线圈、脱扣拉杆、弹簧顶针、贮力弹簧、顶槽及锁舌、防盗弹子锁头组合而成。利用关门时使顶针给弹簧贮存弹力,开锁时则利用电磁阀带动脱扣拉杆使弹簧复位,从而使锁舌移开锁。

安装时,需将十二位密码键盘固定在门外边,门上穿一小孔将信号线引至门内控制盒中,报警喇叭、电源均装置在门背上,电控锁的安装与普通门锁相同。本装置请配 12V 1.2AH 电池使用。

## 2. 无线电遥控门锁

利用无线电密码遥控组件,可以方便地对门锁进行免钥匙远距离遥控开锁。

遥控门锁由密码遥控发射操纵器,接收解码模块和电锁执行机构三个部分组成。图 1-320 是无线电加密发射电路 TWH9256E,图中 TWH9256 是一片可四态编码,密码度多达 42 万余组的新型编码电路。当按键时,编码脉冲由⑰脚送至振荡

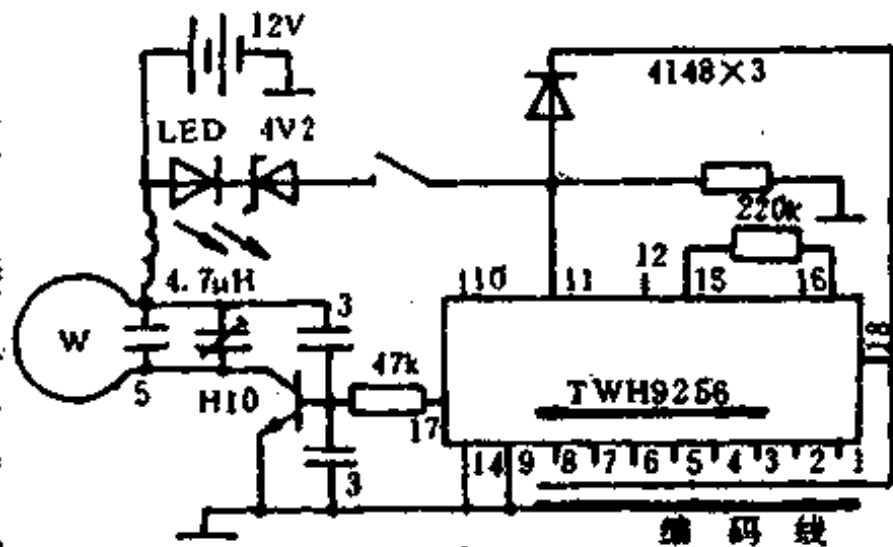


图 1-320

发射管的基极进行开关调制,振荡回路线圈兼作发射天线,向周围空间发射约 265MHz 超高频加密信号。

接收及开锁电路如图 1-321 所示。图中,采用了专用多通道加密接收解码电路 TWH9238。TWH9238 内部含有超高频接收、本振、解调、低放、整形及解码、保护输出等功能单元,只须注意发射机与接收电路密码配对使用一装即成,遥控距离大于 50m。

TWH9238 组件的供电为 +6V,而电控锁使用 12V 电源,可在电源中串联一只 1kΩ 电阻及一只 6V 稳压管组成降压供电电路。由于组件内已含有接收天线,使用很方便,但须注意勿让 TWH9238 靠近大的金属板或物体,以免影响遥控距离。

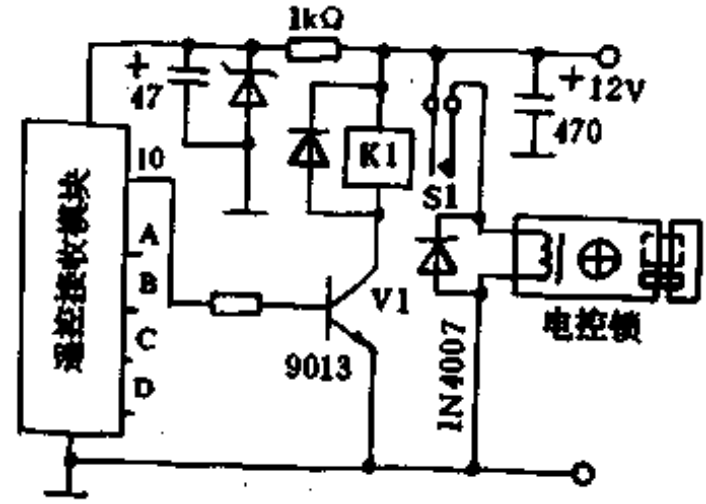


图 1-321

### 3. BP 机式防暴器

防暴器原理如图 1-322 所示,整个电路装置于一个象 BP 机那样的小盒内,可随身携带。是单身外出遇险时作求救和阻吓野兽、歹徒袭击的护身武器。

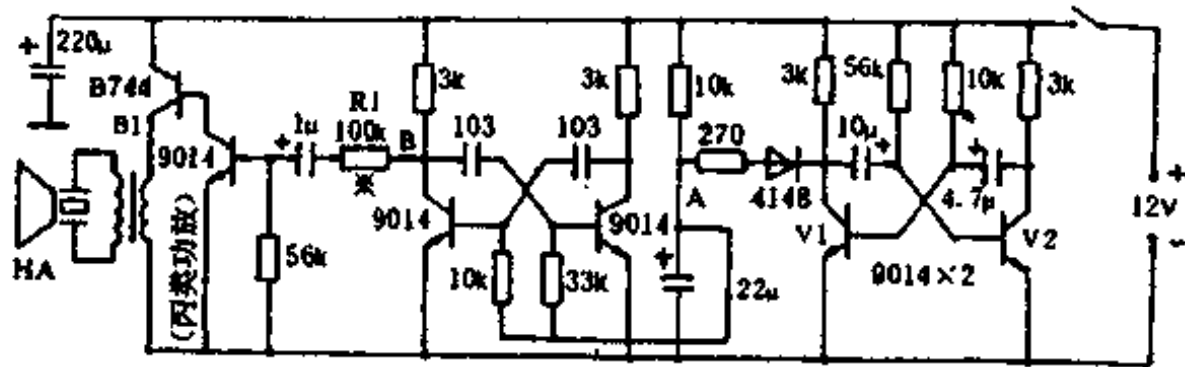


图 1-322

图中 V1、V2 构成 3Hz 低频振荡,经 A 点调制后级音频振荡器,由 B 点取出变调音频信号,送入末级进行高效率丙类功率放大和铁氧体变压器升压处理,推动经精密设计的特制谐振腔内的压电蜂鸣器,发出响度电平大于 118dB 的超响度警号声。

电源采用 A23 笔型 12V 电池,平时不耗电,遇危急时拨动开关即可。要注意的是:因响声特别大,音源又属警号性质,不要无故在公共场所开启,也不应随意给小孩玩弄。

### (二十五) 汽车保安系统——密码锁

密码锁在工作时,只有输入正确的四位数字,方可开启,否则它会自动地锁死打火装置。要开锁,必须在接通打火装置之后短时间内输入正确的数字组合。输入不正确的密码会把键盘锁住 10s,然后才可以再试别的号码,所以想通过重复试验而获得正确的密码组合是麻烦和不可能的。

最幸运的窃贼至少要尝试 1000 次按键才能把锁开启,每次 10s 那就大约需要 3 小时,而且每次输入还得在正确的时间开始,并在规定的 8s 内完成。由于窃贼并不知道这些时间限制,很可能他会以随便的时间间隔去按键,所以即使把号码次序按对了也不能把锁开启。

#### 1. 工作原理

图 1-323 是密码锁的电路图,IC1 是专用的密码锁 MLS7225,可以执行锁的功能。键盘上十二个开关有四个连接到 IC1 的输入引脚①、②、③和④脚,必须依照既定次序按动这四

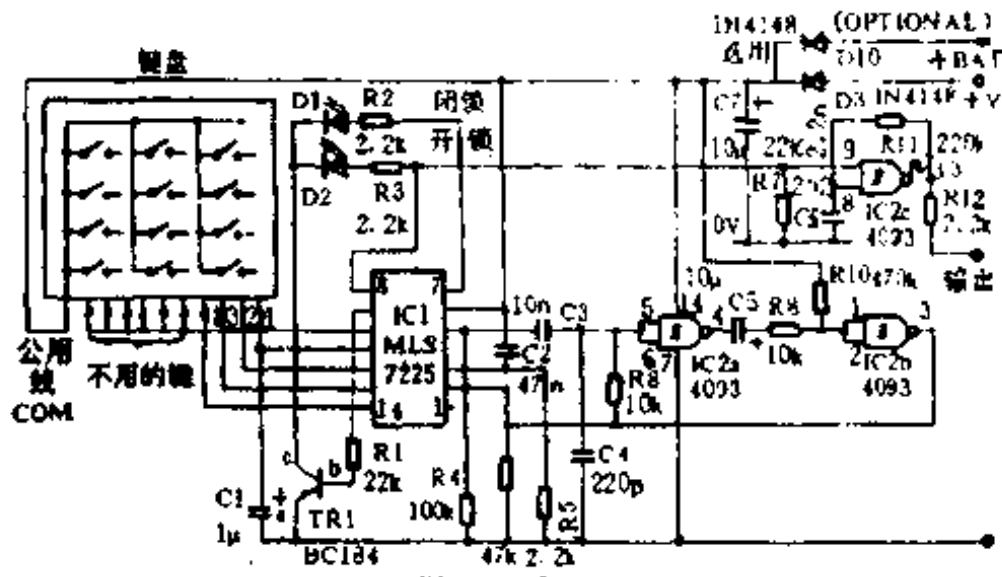


图 1-323

个键才可以得到正确的密码。

可以依照任何次序把键盘的接线柱连接这些引脚来选择所需的数字组合。这个电路不可以把同一数字使用两次,所以可能的组合次数对有 10 个键的键盘来说,共  $10 \times 9 \times 8 \times 7 = 5040$  次。如果键盘上 12 个键都可以使用的话,那就有  $12 \times 11 \times 10 \times 9 = 11880$  的可能号码。不用的数字必须连接 IC1 的引脚⑩,这样就可以马上识别出不正确的代码。

C1 的数值确定输入密码的时间限制,如果 C1 是  $1\mu\text{F}$ ,这时间大约是 8s。如果超过这段时间仍未把四位数字输入,这个数字次序就失效,必须重新输入。

输入任何不正确的号码会马上被这个 IC1 发现,它会在引脚⑤上产生  $15\mu\text{s}$  的脉冲。IC2a 和 IC2b 形成不寻常的单稳态电路,延长这脉冲,因而使 IC1 的引脚②上的电压保持高电平约 10s 之久。这样就会使号码检测器复位,在这段时间内阻止记录任何新的按键号数(由电阻 R 10 和电容 C6 决定这段时间)。为此既可以防止任何胡乱试验的企图,又可以让人迅速更正真正的偶然错误。

(1)延时电路:这个电路是由 IC2a、IC2b 组成的单稳态电路来实现的,C6 通过 R10 充电时,C6 的正极板开始变为正。最后(在选定的 10s 延迟时间之后),IC2b 的输入已经升高电平直至再变为高电平为止,而它的输出则从高变为低。这样又使 IC2a 的输入变为低,因而其输出又再变为高,于是这电路又恢复到它的初始状态。

电容 C1 保证这电路在通电之后马上进入正确的状态,而加入 R5 的作用是不使用延迟电路时,会使 IC1 的引脚②变为低电平。

(2)防盗电路:这里使用开锁输出通过一个简单但却有效的防撬锁系统去驱动控制继电器。如果要利用密码锁电路板直接发出的直流信号去驱动继电器,那就可以割断这些导线而进行一些简单的连接而永久地启动继电器。为了避免出现这种情况,我们通过一个不会对直流电作出反应的电路使用交流信号去驱动继电器。

这电路的第一部分是 IC2c,它用作标准的 Schmitt 触发振荡器,在电容 C5 通过电阻 R11 充电和放电时,IC2c 产生大约  $1\text{kHz}$  的方形波。IC1 的开锁输出是高时,振荡器就接通。IC2c 的输出经由保护电阻 R11 到达继电器装置的输入。

(3)驱动电路:图 1-324 是继电器驱动器电路图。由密码锁电路发出的输入交流信号经 R13 和 C8 耦合到二极管 D5 和 D6。这些二极管把输入信号整流后所得的输出使电容 C9 充电。

出现正确频率和电压的信号时, C9 上的电压就可以通过 R15 和 R16 使 TR3 导通。这样就可以开动继电器, 并且经 D7 和 R14 使锁定晶体管 TR2 导通。TR2 导通时, 就会经 D9 向 TR3 提供基极电流, 因而不需要输入信号, 于是这电路锁定在继电器工作的状态。在这状态下, 密码锁获得开启, 汽车就可以启动和驾驶了。

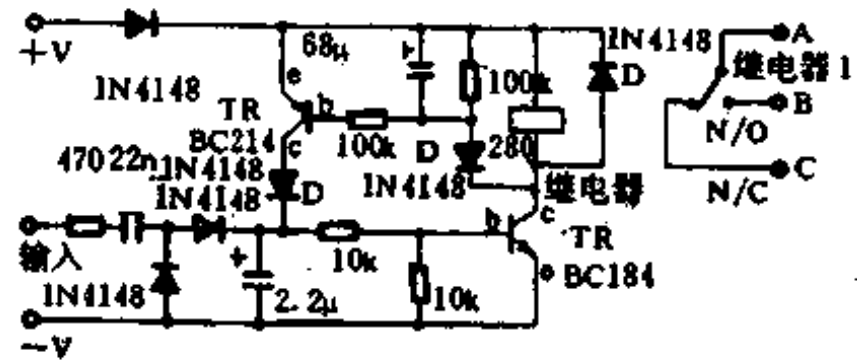


图 1-324

如果汽车在开动时, 输入密码, 继电器并不予理会, 于是继电器保持工作状态。可是, 密码锁电路却会记住, 它停止发出交流信号。如果关上打火装置而断去继电器电路的电源, 继电器将会断路。不过, 电容 C10 将保持充电, 因为它只能缓慢地由 R17 和 R14 放电, 因而如果再加上电源, TR2 就会导通, 即使密码锁电路没发出交流信号, 继电器还是闭合。

这种“方便的延迟”是必须的, 因为它可以应付这样的情况: 关上引擎时必须关掉打火装置, 可是接着你又想重新启动。C10、R17 和 R14 调定的时间大约是 20s。每次接通打火装置时, 这个时间延迟就会重新开始, 只要想再开车的企图并不超出这 20s 的时间, 重新开始的时间就可以是无限长的。

(4) 指示电路: IC1 有其他三个输出。当电路处于门锁条件时, 引脚处于高电平; 而电路处于开锁条件下, 引脚⑧脚变为高电平; 而输入正确的号码之后, 引脚⑨就变为高电平, 并且保持高电平直至 8s 的延迟时间终止为止。如果需要的话, 可以使用这些输出去驱动发光二极管指示灯。

在样机中, 锁定和开锁输出通过晶体管 TR1 分别驱动一个发光二极管, 而 IC1 引脚⑨脚的临时输出则负责操纵 TR1。这个安排使适当的发光二极管获得短脉冲而指出密码锁仍然锁住或者开启。

如果需要永久性的指示灯, 可以在 TR1 的发射极和集电极之间连接一根导线。另一种安排是拆去表示开锁的发光二极管而代之以一根导线连接 TR1, 这样就只有闭锁时才有连续的红光作为闭锁的指示灯, 以免出现连续的绿色开锁指示灯而让贼人有机可乘。

(5) 电源电路: 只要断去电源, 密码锁电路就自动处于锁状态。可以把这电路连接成永远接通电源, 或者只在接通打火开关时才接通电源。每种方法都有它的长处。前一种情况可以让密码锁处于开启状态, 这时汽车是停在安全的地方, 或者陌生人如停车场的服务员或者车厂的机械工需要把车开走的情况。后一种情况可以在离开汽车时密码锁自动就锁上, 因而其有高度的安全性。

## 2. 组装说明

图 1-325 是密码锁电路板上的元件布局图和印制板电路图。

先在电路板上装上较小的元件。二极管 D3 和 D10(如果要装的话)必须把阴极装在图示的带状位置。安装 IC1、IC2 的插座要注意这两个 IC 是相反取向的。

电解质电容 C1、C6 和 C7 的负引线在塑料套筒上有带状和负号指示。安装 TR1 时, 必须使外壳扁平一边依照图示安装, 而且必须采用正确的型号。

最后可安装 10 线的引脚插座作为板外的连接点。这里要连接的是四个密码数字引脚、

正引脚及错误键引脚,它们都连接到键盘。其他引脚可以让密码锁用于不同用途。

开锁和开锁指示灯发光二极管装在电路板有印制线一面。如果采用规定的外盒,它们必须离开电路板约6mm。正确的距离可以在最后装配之后由试验找出。还要为键盘安装一个14线的引脚插座,让引脚可以通过密码锁电路板再用连接线连接10线的引脚插座。

如果喜欢的话,可以把键盘安装得远离电路,并且装上带状电缆,如果要这样安装的话,可以不用引脚插脚直接用导线连接到电路板。

外盒要钻孔以便装上发光二极管,同时还要开一个长方形的口来安装键盘。小孔和开口要用锉子锉得光滑些。

图1-326是继电器电路板的布局图和印刷板电路图。要小心识别二极管和电容C9和C10的极性。晶体管的类型并不相同,所以是不能调换使用的。

所有元件都检查好和焊接好之后才可以安装继电器。如果使用导线连接电路板和线圈的连接点,就可以使用不同类型的继电器。在继电器接触点和电路板之间并不需要任何连接。如果采用另外一种继电器,它的线圈电阻必须超过150Ω。

继电器电路板可以装在标准的小塑料盒内,或者用大型套筒保护好。如果使用盒子,应在盒的一边开缝让连接导线可以通过。并不一定要把继电器装在盒子里,不过如果必要可以使用可粘贴的衬垫。

密码锁的“输出”是一组250V/16A的继电器转换接触,可以适合大部分的用途。继电器安装在小板上,这小板在接上适合的电路之后,可以隐藏在仪表板之下。打火电路是这电路中最明显的,不过在元件出现故障时却会引起安全的问题。

最好把它连接到启动器的螺线管电路,这样如果电路出了故障而汽车又在快线时就不会停车了,新式的汽车可以用其他方法使汽车停开。

### 3. 调试说明

先为电源和输出安装三根引线,并且暂时用导线连接键盘和电路板。把键盘的公用引脚连接10线引脚插座的正引脚。应该把四个键盘引脚连接键盘上选定的密码引脚。这时还不要连接错误键的引脚。

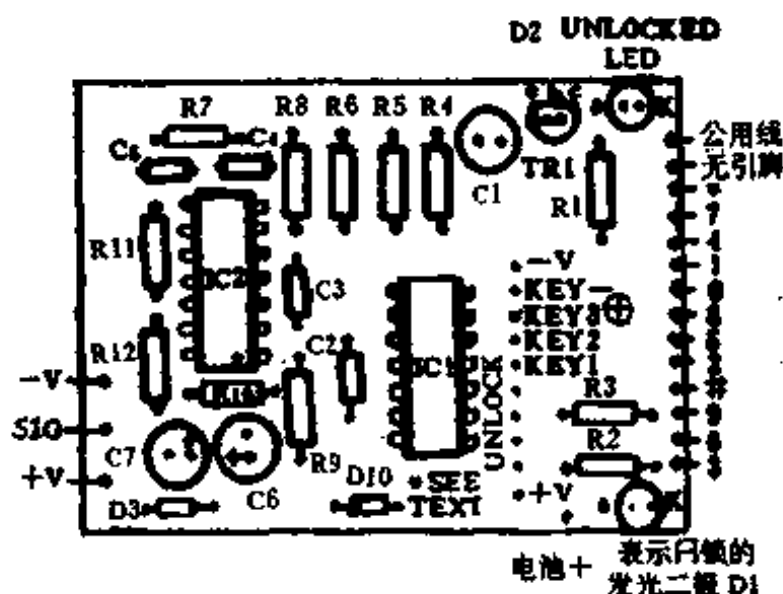


图1-325

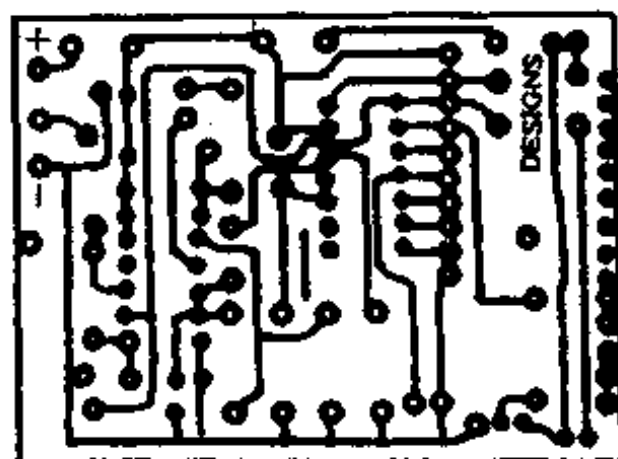
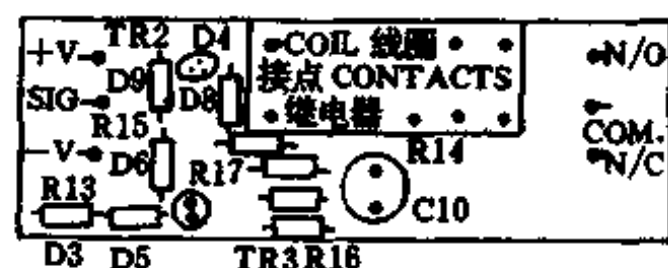


图1-326



把 IC1 和 IC2 安装在正确的位置和正确的方向。利用小型的 9V 或 12V 电池(不要用汽车电池)通过一个 47Ω 的限流电阻向电路板供电,并且输入选定的密码。如果足够迅速地输入密码,绿色发光二极管就会短暂地发光。再输入密码,红色发光二极管就会短暂地发光。

如果上述情况并没出现,最好把 TR1 的发射极和集电极位置连接起来,使发光二极管永久地受到启动。这时,正确的密码应该会使表示闭锁和开锁的发光二极管发光。

如果还有问题,那就要重复检查键盘的接线,并且确保输入正确的数字次序。还要检查 C1 和发光二极管的方向是否正确,而且红色发光二极管会在接上电源之后发光。如果把 TR1 插入电路后一切都正常,发光二极管将指出有时间输入密码。你会发现,如果迅速输入代码,发光二极管会继续发光稍长时间。这是由于从按下第一个按键时起,短暂的时间延迟就开始了。如果需要较长时间,可以增大 C1 的数值。

输入不正确的数字次序时,由 IC2a 和 IC2b 组成的脉冲延长器就会使电路失效。可以把万用表连接 IC1 的引脚②来读出这电路的输出。通常,这引脚会保持 0V,不过如果一个数字键被按错次序,这引脚就会变为高电压。

至今为止,我们只连接好四个数字键,其他数字键则不会产生任何反应。这里的问题是要注意 IC2a 和 IC2b 周围的元件,特别是电阻和电容的数值和 C6 的极性。

这部分的工作正常了,就可以把键盘上不用的键连在一起,并且连接到错误键的引脚。这时按下任何不正确的键会在 IC1 引脚②产生电压阻止任何按键企图产生结果直至脉冲延长器的时间过去为止。

现在只有交流输出还有待检查。只要密码锁开启,IC2c 的输出就会出现大约 1kHz 的信号。把一个小扬声器或者晶体耳机连接到输出就会听到这个信号。如果没有信号,可以检查 IC2c 引脚③的输入,开锁时它是高,闭锁时它是 0。还要检查 C5 和所有有关电阻的正确数值。

密码锁电路板工作正常之后,就可连接上继电器电路板,并加以检查。在以上测试中所用的限流电阻应该拆去或者换上 10Ω 电阻,因为继电器需要较大的驱动电流。而如果一切正常,继电器在工作时会发出一响声,断去正电源,继电器将会放开,而且只要重新接上电源,即使锁上锁,继电器将会恢复工作。撤去电源 30s 后再接上电源,这时继电器应该保持放开。这是由于 C10 有足够时间完全放电,所以每次再接上电源时,TR2 并没导通。

可以通过反复试验而获得准确的时间延迟。调定时间应在 20~30s 之间,而且它和测试时所用电压有关。如果任何测试都失效,应检查所有元件,特别是检查二极管和晶体管。如果电路没有锁定,可是继电器却能正确操作,那么毛病是出在 TR2 上。如果继电器完全不工作,那就可能是 TR3、D5 和 D6 出故障。如果出现开锁信号,把万用表跨接 C9 应得到 2V 以上的读数。

#### 4. 使用说明

把锁连接打火电路,操作就是自动的。这锁在你离开 20s 后自动调好,而且它要求接通打火开关之后必须输入正确密码才能启动汽车。

如果你输入了错误的密码,可以 10s 后再试。如果输入正确的密码,绿色发光二极管就会闪动。如果 TR1 被导线接通,发光二极管就会指出锁头所处的状态。

获得永久供电的电路板需要先输入正确密码以调好密码锁之后才离开汽车。开锁的方



小。集成电路 IC 及其外围元件组成水槽缺水报警电路,当水槽中忘记加水或因雾化蒸发使水位下降时,装有永久磁铁的浮标同时下降,使干簧管继电器 G 接通,继电器 J 动作,其常开触点闭合,接通报警电路,由蜂鸣器 Y 发出报警声;常闭触点断开,谐振电路停止工作。

## 2. 元器件选择

振荡器 BG2 选用 BU 406 或其它管子,要求  $P_{CM} > 50W$ 、 $\beta > 25$ 、 $f_r > 10MHz$ 、 $I_{CM} > 5A$ 、 $BV_{CEO} > 100V$ 。电源调整管 BG1 选作 2SD401,要求  $\beta > 100$ 。集成电路 IC 选用时基电路 NE555。稳压管 DW 为 2CW60,其稳压值为 8~10V。继电器 J 选用 JRX-13F 小型直流继电器。电源指示发光二极管 LED1 为红色,雾化指示发光二极管 LED2 为绿色。压电晶片 H 采用铝钛酸铅  $\Phi 20 \times 1.25$ 。干簧管继电器 G 选用 JAC-4 型,利用其常开触点。报警器 Y 采用蜂鸣器 FT27-24A(12V)。雾量调节电位器  $R_w$  选用 10k $\Omega$ 、2W 的电位器。电解电容 C1、C2 耐压应大于 50V。所有无极电容均选用耐压大于 100V 的涤纶电容。全部电阻均选用 RJ 型金属膜电阻,R6、R7 为  $\frac{1}{2}W$ ,其余为  $\frac{1}{8}W$ 。L2 需自制,用  $\Phi 0.51mm$  的漆包线在  $\Phi 6mm$  圆棒上密绕 3 匝即可。电源开关 K 选用 KNX 2 $\times$ 2 型钮子开关。整流桥 QL 为 2A/100V。电源变压器功率为 40VA,次级电压为 36V。吹风电机 D 选用 FC2-01 小型交流电机。

## 3. 安装调试

全部元器件安装在一块 100 $\times$ 50mm 的线路板上。前面板上装电源开关 K、雾量调节电位器  $R_w$  及红色发光二极管 LED1 和绿色发光二极管 LED2。后面板上装保险丝座 BX,并引出电源线。振荡管 BG2 要加散热片。机器要装接地线。水槽需制作,参考尺寸为 180 $\times$ 120 $\times$ 60mm,在底部开一  $\Phi 15mm$  的孔,将压电晶片 H 放入座内固定到孔下(注意晶体正面应朝雾化杯方向),干簧管继电器 G 固定到水槽底下。雾化杯可采用  $\Phi 60 \times 100mm$  的塑料杯,杯底装聚脂薄膜,杯盖要严实。送风孔装在仪器顶部。下面正对吹风电机 D,上面用软管与雾化杯连接。整套装置在仪器上部的位置如图 1-328 所示。

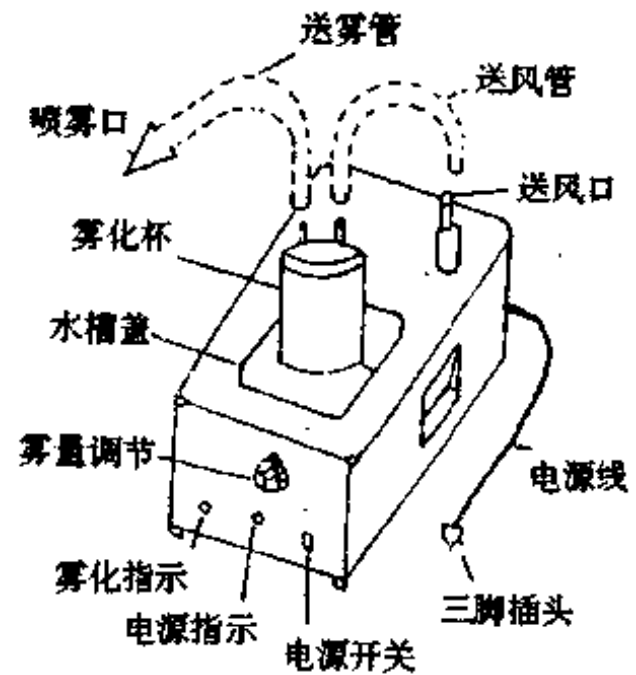


图 1-328

安装好后通电,红色指示灯 LED1 亮,测 C1 的正极为 +42V,C2 的正极为 +10V,说明电源部分工作正常。在水槽中加入适量的水,绿色指示灯 LED2 亮,并有雾产生,调  $R_w$  雾量大小变化。用手把浮标压至水槽底,雾化停止,同时绿色指示灯 LED2 灭,并发出报警声。只要焊接、安装无误,一般不需作其它调试,电路可正常工作。

## 4. 注意事项

①水槽中应加入新鲜干净的自来水,水温不能超过 50 $^{\circ}C$ ,水应加到使浮标到最高位置处;②送雾管道用后切不要接在主机出风口上,防止内部原积存的水份、药物倒流入机内致使电路元器件损坏;③用后应倒去水槽内的水,并把晶片擦洗干净;④正常使用一段时间(一般为一个月)后,应用棉花浸泡酒精清洗晶片上的污垢以延长晶片的使用寿命。

## (二十七)家庭盆花自动浇水器

家中的盆花如因主人长期外出无人浇水而会死掉,本文介绍的盆花自动浇水器解决了这一难题。



## 1. 电路工作原理

电路由 555 时基集成电路、晶体管驱动器、直流继电器、水泵和土壤探针所组成(如图 1-329 所示)。当土壤较干燥时,插入土中的探针间电阻就增大,因而集成块 555 的②脚从电源 12V 上分得的电压下降到  $1/3V_{CC}$  ( $V_{CC}=12V$ ) 以下,使触发比较器起动,555 的③脚输出高电位,晶体管驱动管导通,继电器接点动作,将水泵电源接通。555 集成块③脚输出高电位的持续时间,由 VR1 调整确定,用以下公式计算:  $T(\text{分})=1.1RC/60 \times 10^6$  其中  $T(\text{分})$  为 555 集成块在③脚输出高电位的延续时间,  $R$  (即 VR1 用欧姆作单位)  $C$  用微法作单位。

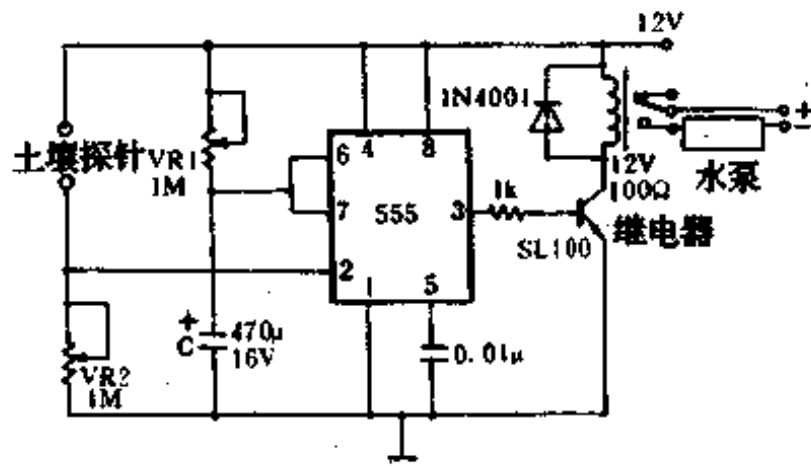


图 1-329

2. 安装调整

## 2. 安装调整

土壤的特性因地而异,因而 VR1 要作适当的调整,以适应不同土壤性能的需要,探针在土壤上要固定牢固,以防土壤潮湿时探针松动,水泵工作的时间由水泵输出的水量和植物的种类来决定,探针的状态要经常检查,采用 24V 直流水泵,用 6.35mm 的插头作探针。

## (二十八)一种实用小型冰箱的制作

夏日炎炎,酷暑难耐,此时饮上一杯清凉的冰镇饮料该多么惬意啊。本文介绍一种使用专用半导体致冷组件制作的小型冰箱,该冰箱具有造价低廉、制作简易、方便耐用、可致冷又可致热两用等优点,其容积还可以由用户在制作时按需选取。

半导体致冷组件由半导体致冷芯片、散热器、贮热器、集热器、温控器等组成,各零部件包括螺钉等都已由厂家组合配套好,只要配上合适的隔热保温箱,稍加组装,便可投入使用。

一般来说,一套致冷组件可配用 15~25 升容积的冰箱体,在环境温度为 25℃ 时,冰箱内温度可降至零下 10℃ 左右,作致热使用时则可升温至 70℃ 左右。如果配用的箱体容积较大,可以装用两套甚至多套致冷组件。

冰箱箱体可购买泡沫隔热保温箱成品,其体积为  $57 \times 39 \times 37 \text{cm}^3$ ,容积 48 升,比较适合与两套致冷组件相配套。稍加调整还可将两个箱合二为一获得更大的容积。当然箱体也可自制,选用泡沫塑料等隔热性能较好的材料,根据各自喜好设计并裁割,胶合加固即可。

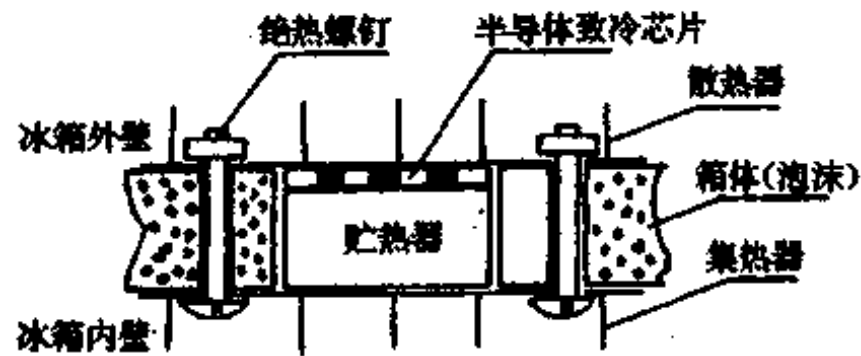


图 1-330

由于冷热空气对流的缘故,致冷组件宜装在箱体顶部或上部。确定位置后,在箱体上开一个  $4 \times 4 \text{cm}$  的方孔,按组装截面图(如图 1-330 所示)将致冷组件装上,组装时注意在散热器与半导体芯片、芯片与贮热器、贮热器与集热器的接触面涂上薄薄一层导热硅脂,以利热量传导。温控器装在箱体下部。安装完毕按图 1-331 所示连接电路,通上 12V/60W 直流电源即可工作,图 1-331 中 K 为双向开关,拨动 K 可实现致冷与致热的

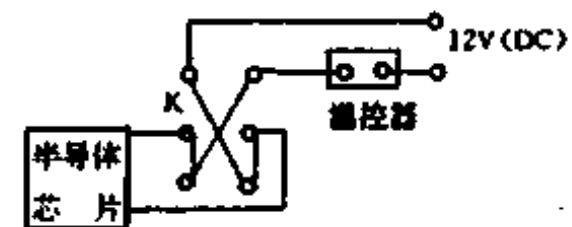


图 1-331

切换。

利用这种小型冰箱可实现制作冷饮、贮存食物、保温等多种功能,在无人为损坏情况下,其工作寿命可达数十万小时。

## 十三、家用电器小制作及小改进

### (一)一种实用廉价的射频调制器

本文介绍一种调制器,用以替代原调制器的功能,而对原录像机无需改动。经实际使用,效果十分令人满意。如果在输出端接上天线,还可作开路发送,其彩色信号有效辐射半径可达10m以上,本调制器电路简单,元件易购。

#### 1. 工作原理

电路如图1-332所示,该调制器将电视节目调制在二频道。BG1为主振级。其振荡频率调整在28.875MHz。为二频道的图像载频57.75MHz的1/2。所产生的振荡信号经R4、C7高频提升后,通过C8送入BG2基极。BG2的基极电位受控于伴音信号集电极电容C11随着音频信号变化,使并联在振荡回路两端的电容相应变化,从而实现了调频。产生的伴音调频信号在B1次级输出,经C14送入BG3基极。调节W1可改变伴音调制深度,视频信号经C20、W2送入BG3发射极。调节W2可改变图像的调制深度。BG3这一级既对来自BG1的28.875MHz信号倍频至57.75MHz的二频道图像载频,又完成图像信号,65MHz伴音中频的调制。BG3同时又与BG4共同组成高频宽带选频放大器,对二频道的高频全电视信号进行选频放大后,通过C25输出。本机工作电压为12V。LED为工作指示用。

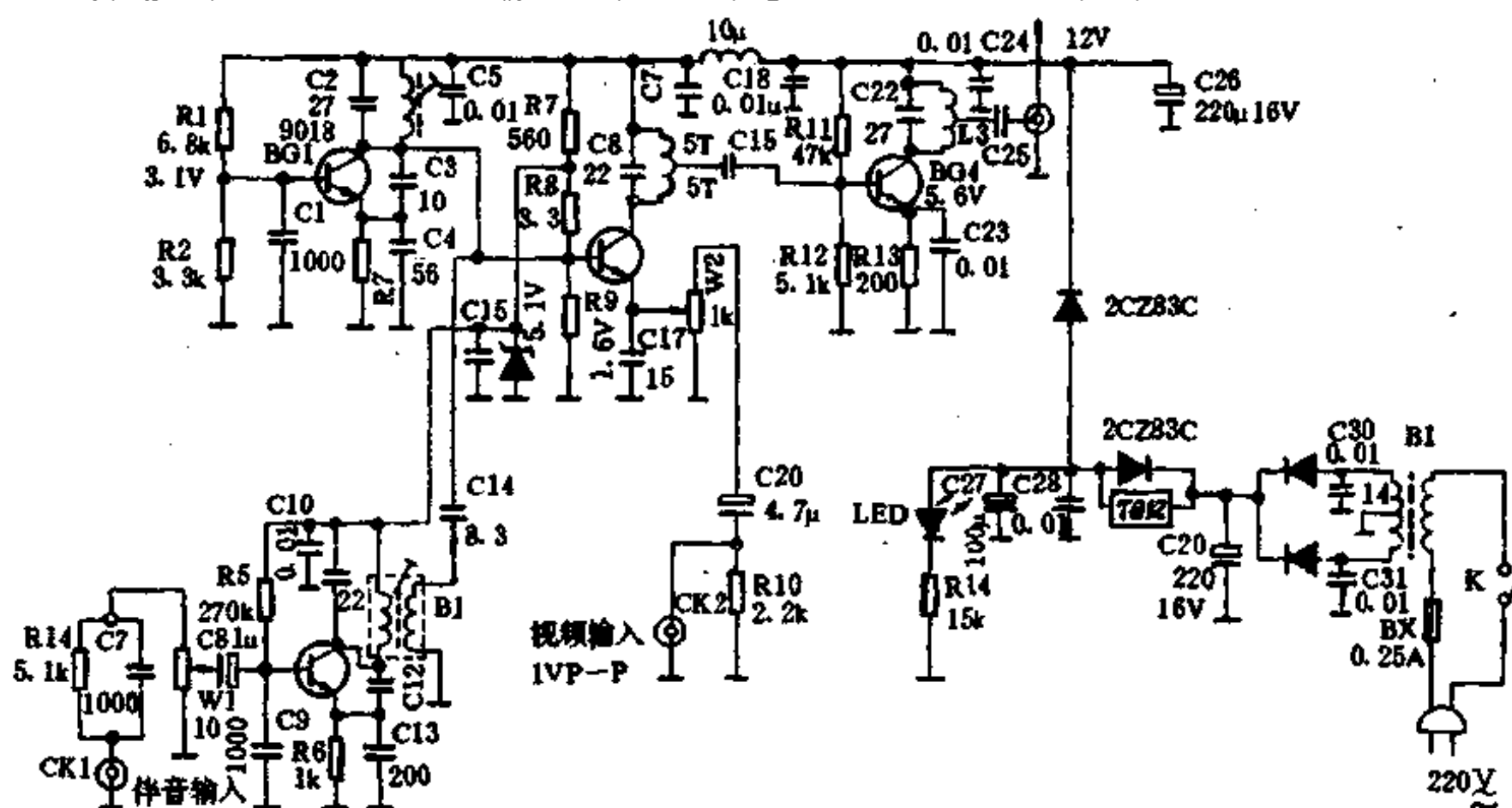


图1-332

## 2. 元件选用与制作

B2 为 5VA、220/14V 电源变压器。CK1、CK2 采用小高频插座。B1 为 10k 型中周骨架，磁芯初级用  $\Phi 0.2\text{mm}$  漆包线绕 24 匝，次级用同样线绕 6 匝。L1 用  $\Phi 0.2\text{mm}$  漆包线在 LV335N 中周骨架、磁芯上绕 7 匝；L2 用  $\Phi 0.5\text{mm}$  漆包线，在外径  $\Phi 5\text{mm}$  钻头上绕 11 匝，4 匝处抽头；L3 用同样线径、钻头绕 10 匝，在 5 匝处抽头。其余元件如图 1-332 标注。

## 3. 安装与调试

除变压器 B2 外，所有元器件均安装在一块小型印制板上，元件引脚应尽量短。检查无误后，即进行调试。先用万用表测量 BG1~BG3 各级电压，应符合图中所标值。将 W1、W2 分别置于中间位置，在输出端接好 1m 左右拉杆天线，垂直放置，并靠近电视机。打开电视机，并调至二频道位置，将本机视频输入、音频输出端相连，使录像机放送节目。接通电源，先调 L1 磁芯，至电视机有图像产生，且信号最强；调 W2 使图像同步；调 B1、W1 使伴音清晰响亮。然后与电视机拉开距离至 10m 左右，拨动 L1、L3，使电视机收到稳定清晰的彩色图像。最后再调 W2，使图像色彩和对比度均佳，微调 B1 使伴音清晰、悦耳。微调 L2、L3 使声、像更佳，调试即告结束，可调元件用蜡封固。如二频道收不到图像，可能是 B1 不起振或振荡频率偏离太大所致，应作检查调整。只要线圈绕制准确、元件安装无误，调试一次即可成功。L1 可调节调制器工作频率。整个调制器安装在一个自制的外壳内。

实际使用时，用录像机对录线按上述方法将录像机输出信号与本机输入信号连接好，将本机输入端用射频电缆线接至电视机天线插口。若需开路发送，则在输出端改接一根 1m 左右的拉杆天线，接通电源本机即可工作（注意：图中 BG1 因工作在高频状态，测量误差较大，所标值可作参考）。

## (二) 简易多路电视分配器

采用 4 只电视天线 75/300 $\Omega$  阻抗交换器，将线圈初级 300 $\Omega$  并联成 75 $\Omega$ ，次级 75 $\Omega$  不变，元件可装在医用打针盒内，用梅花插孔固定在针盒四壁，作为 75 $\Omega$  TV 输出。

此分配器价格低廉，可作家庭及一般机关、厂矿、学校共用天线系统及多路电视分配器用。接法如图 1-333 所示。

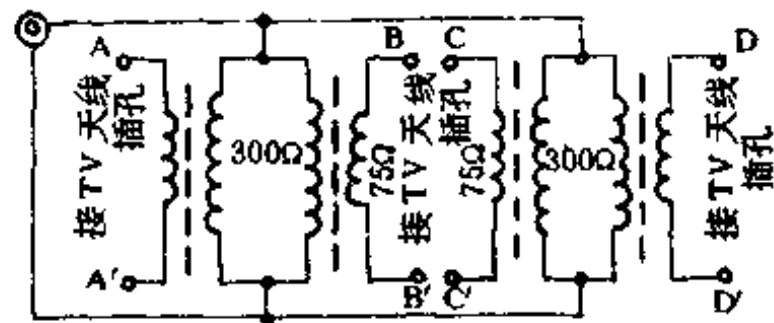


图 1-333

## (三) 自制简易视频信号射频调制器

最近因录像机内视频信号射频调制器损坏，一时配件又难购买到，造成无法观看录像节目；为此自制了一台简易视频信号射频调制器，使用效果不错。该调制器原理简单，制作方便，对元件无特殊要求，很适合业余爱好者制作。

射频调频器的电路如图 1-334 所示。由 R3、C2、R1、R2、R4、BG1 组成射极跟随器，对视频信号进行适量放大。C1 是耦合电容，R5、L2、L3、L4、C4、C6、R6 等组成  $\pi$  型低通滤波器，BG2、L1、C7 等组成图像载波振荡电路，它的频率是根据选用的电视接收频道决定的。本机选用 VHF 频段的第 1 频道。C1、C9 为谐振电容，C9 容量很小，使用 2~3cm 长的单股塑料绝缘线绞合而成，通过调整它的绞合度可以改变信号的耦合度。C20 是高频滤波电容，L1 是振荡线圈，D1 是隔离二极管，用以提高载波振荡频率的稳定度。经 C1 输入的视频信号经

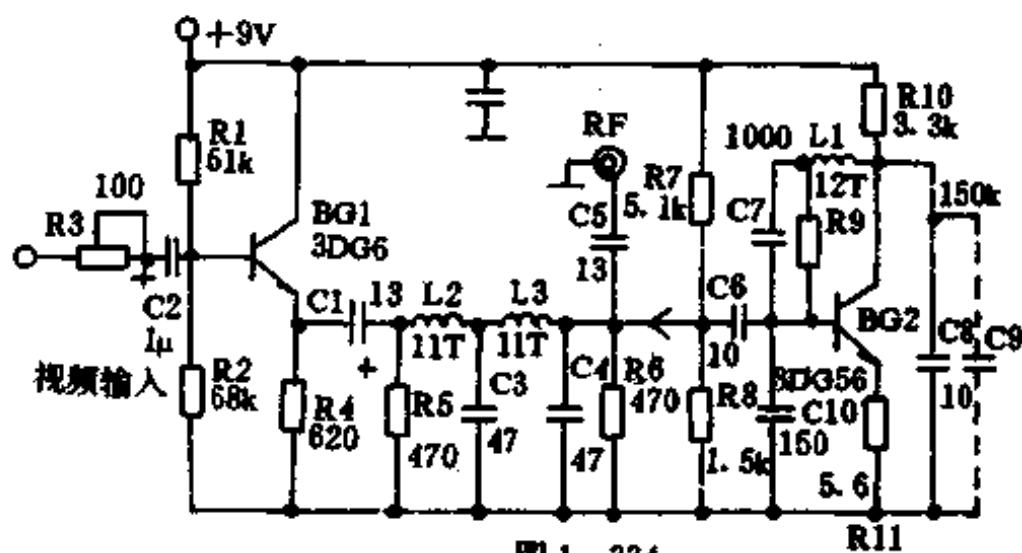


图 1-334

$\pi$  型低通滤波器滤波后与载波信号混合,再经电容器 C5 和 75 $\Omega$  馈线送至电视机天线插口。本机的伴音信号没有进行高频调整,而是直接进行音频放大。用扬声器发音,电路如图 1-335 所示。音频放大采用集成块 LA4112。视频信号和音频信号均从录像机的视频和音频输出插口取得。

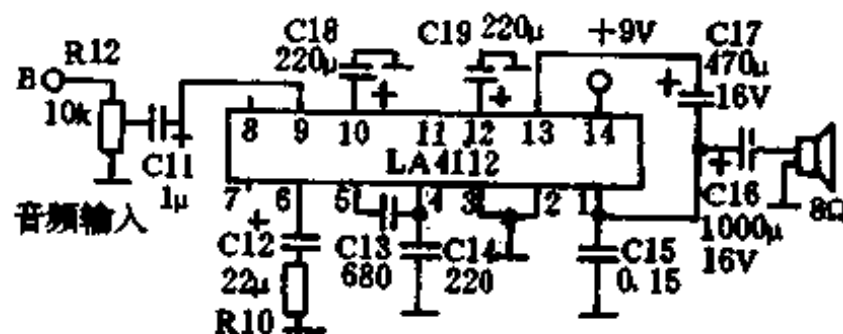


图 1-335

本机中,晶体管 BG2 可选用 3DG56, BG1 选用 3DG6,  $\beta$  应大于 80。D1 采用性能较好的 2CK9。扬声器选用内磁式。L1 用线径为 0.51mm 的漆包线脱胎顺向绕 12 匝,线圈内径 5cm, L2、L3 用线径为 0.51mm 的漆包线脱胎顺向绕 11 匝,内径 5cm。

装制完毕,经细心复核无误后,即可把信号输出电缆引至电视机天线插口处,将电视机波段调在 VHF 第 1 频道,接通电视机和调制器、录像机的电源,并把录像机输出的视频信号和音频信号接到调制器的输入插口上,通过调整电视机频道旋钮将图像调出来。

使用时,应将电视机上的音量放在最低位置。调试时若碰到无图像信号,这可能是 BG2 没有起振。如果图像信号很弱,应先检查 BG1 发射极电压是否大于 2V,再作其他检查;如果图像作 S 形畸变,可能是 R7 阻值太大而造成。伴音部分只要声音不失真,声音响亮就可以了。

#### (四)十波段收音机加装 TV 接收功能

将一台袖珍十波段收音机增加两个元件,便成为一台能接收 1~5 频道电视伴音的接收机,发挥了十段收音机的潜在功能。

该机采用了一块索尼公司生产的 CXA1019P 单片收音机专用集成电路,其调频部分采用宽带放大。根据这一特点,在该机集成块第⑦脚(如图 1-336 所示)即 FM 本振处加装一只微型开关,将

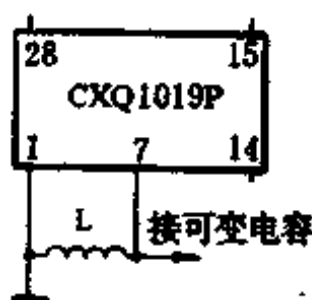


图 1-336



图 1-337

原FM本振线圈L焊下,改换自制线圈L'代替。

改制线路如图1-337所示,改制方法:自制线圈采用直径0.6mm漆包线,在直径4mm的空心骨架上绕6匝,4匝处抽头。接收FM波段时,开关断开为正常FM波段收音,开关合上时则为接收1~4频道电视伴音。

### (五)添三个元件单放机就有收音功能

一般单放机美中不足就是无收音功能,利用下面的电路,只须在单放机内空隙处装上三个元件,另外加一转换开关就可实现。电路如图1-338所示。



图1-338

天线感应的信号经LC调谐回路,选出收听的电台,至收音机放大,发出声音。

电容用瓷片电容,磁棒选用超小型的扁平磁棒,在其上面用 $\Phi 0.21\text{mm}$ 的漆包线绕80匝左右,可变电容可用微型的。

收听时,带仓内不放磁带,按下收音键,就可收听,为了省电,也可将电机电源断开。

### (六)LCD钟的钟控收录机电路

用 $\mu\text{PD833}$ 组成的LCD(液晶显示)数字钟,其数字尺寸比普通电子表的字大得多,适合制作台式闹钟。因它有“闹”功能,可对收录机进行钟控(如图1-339所示)。

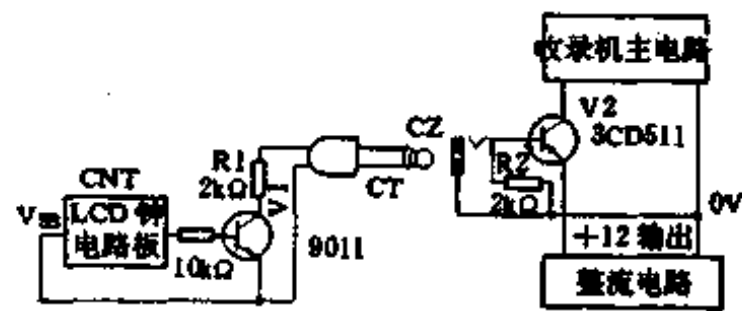


图1-339

此电路是在钟与收录机之间用插头连接,在去掉插头后,收录机即自动恢复原状态。收录机内部可看作是由整流电路和主电路两部分组成,a、b是直流电源的两根输出线,在a线中串入一个功率管V2,作受时钟控制的电源开关用。CT和CX是一套耳机插头插座。插头未插时是非钟控状态,插座CZ的两个触片为闭合状态时,R2接入,V2获基极电流而导通,接通该机电源。

CNT是本钟的时间控制输出端,当“闹”输出时,此端输出直流电压,使V1导通,收录机开始工作,对收录机钟控时,就将CT插入CZ,此时R2脱离电路,V2为截止状态。

假定每天上午7点,钟控开机听电台节目。就先将时钟的“闹”数字校正为“AM 7:00”,然后插头与收录机连接,收录机电源插头插入交流电源。到“AM 7:00”时,此钟就有“闹”输出,V1、V2导通,接通机内电源,开始放电台节目,32或64min(可选择)后,自动止闹,CNT端电压消失,V2关断,收音停止。

假定每天上午7点,钟控开机听电台节目。就先将时钟的“闹”数字校正为“AM 7:00”,然后插头与收录机连接,收录机电源插头插入交流电源。到“AM 7:00”时,此钟就有“闹”输出,V1、V2导通,接通机内电源,开始放电台节目,32或64min(可选择)后,自动止闹,CNT端电压消失,V2关断,收音停止。

### (七)对《收录机安全保护器》的改进

《收录机安全保护器》具有较强的实用性,但需要元件多,体积较大,在便携机中不容易找出空隙来安装。笔者只用了一只微型电磁继电器和一只微型按钮开关就制成了一只实用效果极好的收录机安全保护器。

#### 工作原理

电原理图如图1-340、图1-341所示,AN与J为增加的元件。最初使用时,按一下AN,滤波电容C1被充电,收录机进入预备状态,此时不论开启什么开机键(收、录、放、倒

带、进带等),必将接通功放级电源,于是J吸合,变压器接通电源开始工作。

由于收录机上的滤波电容贮存的电荷可以保留较长时间,所以用过一次以后可直接开机。若遇中途停电,开机使C1放完电,或因不使用时间过长,C1上电荷自然泄放,则在开机前先按一下AN即可。

使用本保护器还有变压器短路后自行断电的保护功能。变压器初级或次级短路后(初级匝间短路除外),J上无电流通过,释放,给变压器断电。AN选用微型按钮开关,安装于机壳上;继电器选择吸合电流较小的灵敏继电器。

### (八)一种优质直放式收音头的制作

许多音乐爱好者在使用普遍超外差收音机收听音乐节目时,会觉得噪声大,频响窄,效果不理想。特别是习惯使用卡座放音的听众,感觉更明显。

利用分立元件和一枚运放之皇NE5534N制作一直放式收音头,再配接20W OCL纯功放去推动10英寸音箱,取得了令人满意的效果。接收近距离大功率电台的音乐节目却另具特色,其收听质量可以和直接用盒带作音源放音的效果相媲美,音色华丽脱俗。该收音头通频带宽,信噪比高,失真小。静态时噪声极低,给人一种宁静舒适之感。

电路原理及元件选择:电路如图1-342所示,这是一个极普通的电路。由于元件选择了

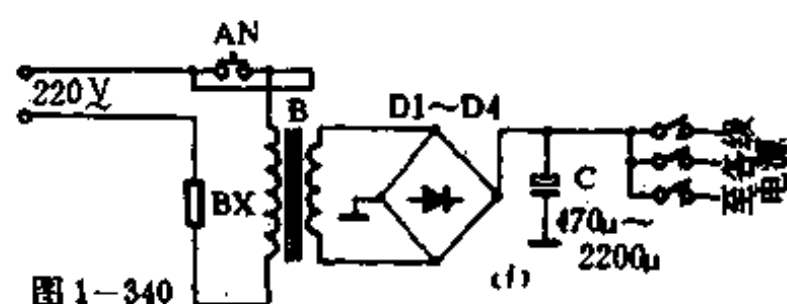


图 1-340

收录机安全保护器电原理图

图 1-341

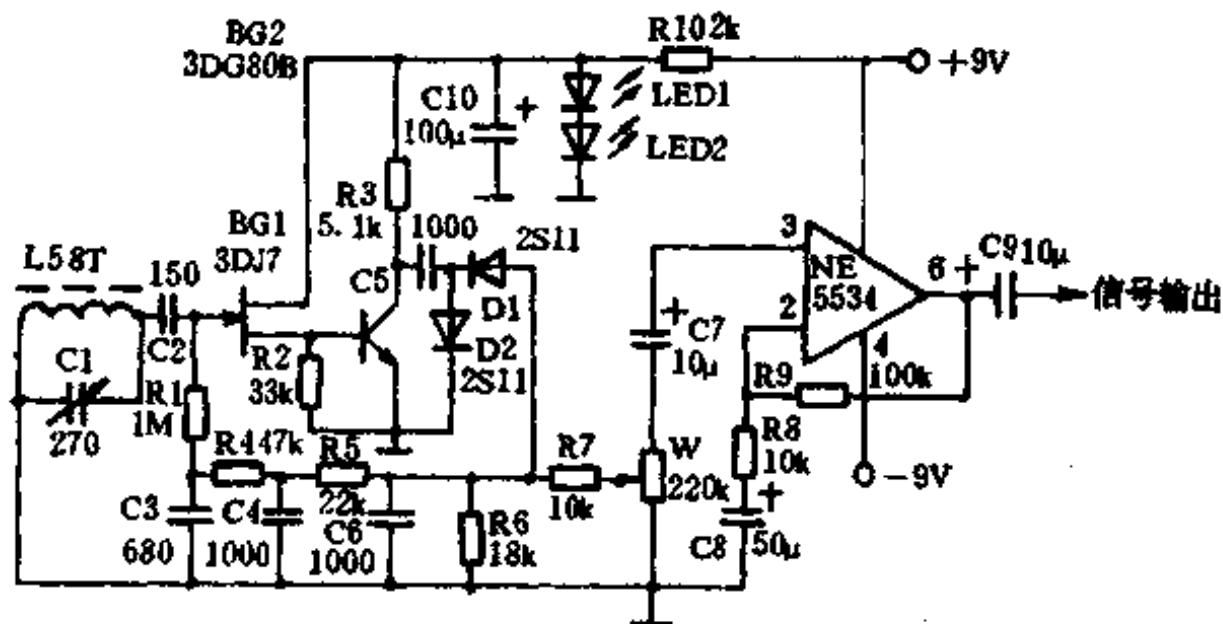


图 1-342

靚料,才能有不同凡响的表现。BG1 及 BG2 选用高输入阻抗场效应管 3DJ7 及噪声系数低的 3DG80B 作高放,使 LC1 调谐回路有良好的选择性和灵敏度。同时经 BG1 及 BG2 放大后的高频信号有较大的幅度,减少了后级检波的失真。后级倍压检波选用二只 2S11 型的肖特基二极管,其检波效果明显优于 2AP9。R1、R4~6、C3~4、C6 组成自动增益控制电路。检波后的音频信号经高性能 ICNE5534N 进一步放大,保证了该收音头有足够的增益和高信噪比,可推动任何功放。L 用  $\Phi 0.07 \times 28$  多股纱包线在  $\Phi 10 \times 200\text{mm}$  的磁棒上绕 58T。二只 LED 串联替代 3V 稳压管,兼作电源指示。全部电阻选用  $\frac{1}{8}\text{W}$  金属膜电阻。无极性电容选用云母

或聚丙烯电容。电解电容选用钽或铌电解。该收音头耗电很省,±9V 电源可由叠层电池供应。

调试说明。调试时先在输出端接上 0.25W 8Ω 扬声器。收到电台信号后,再调节 R2 及 W 至声音宏量、清晰、噪声最低时为止。频率覆盖,可增减 L 在匝数以及 L 在磁棒上的位置。若欲接收远地电台节目,可在 L 的热端接上一段 2 米长的电缆作天线。配接功放时,再细调 W 即成。

### (九)混响电路

该电路用在能产生各种各样的音乐和其它声音的声合成器中。四晶体管驱动器的输出信号馈送给 4kHz 的弹簧型混响器,通过开关 S1 的选择,可以只选用混响信号,也可以将混响信号与 VA 端的输入信号混合在一起。混响信号的大小可用 R3 进行手动调节,也可利用合成器的压控放大器或压控滤波器进行自动调节(电路如图 1-343 所示)。

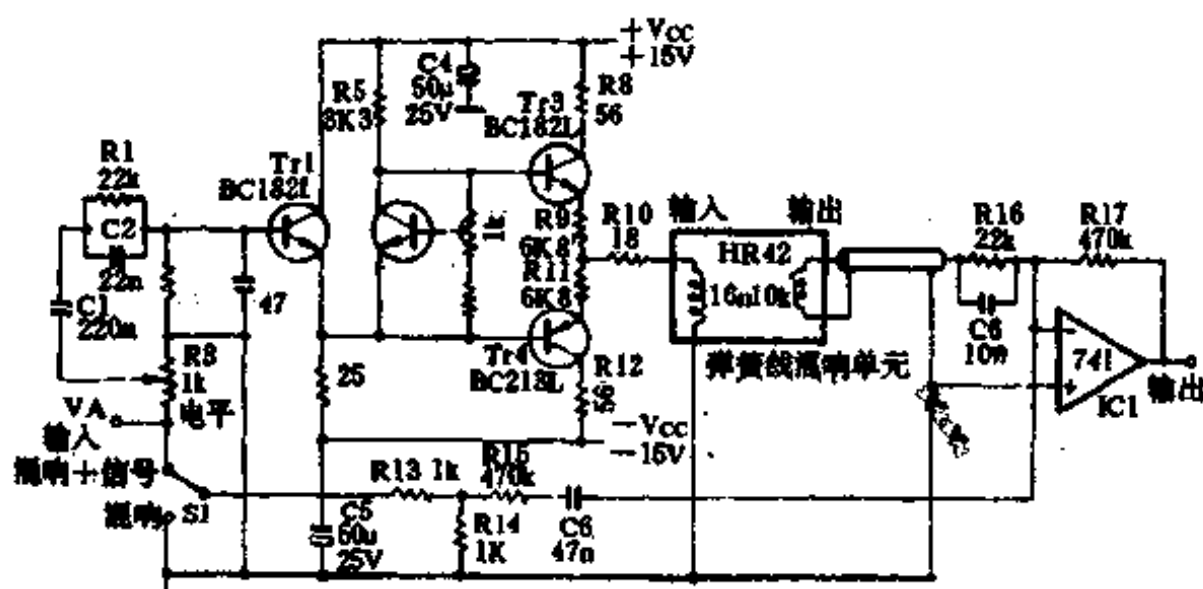


图 1-343

### (十)循环盒带的制作

循环盒带用处很大,家庭教育是重要的一项,比如记录短诗、外语单词、为儿童重复记忆用的乘法表等。因此,循环磁带被一些无线电爱好者们所注意。

采用回声反射效应的方法实现循环盒带方案。循环磁带放音时间可为 2 分钟左右,根据需要可以延长或缩短。制作磁带的循环结构须用两个磁带盒。第二个盒带要求装一个方向导轮。把磁带盒拆开,对其中的一半进行再加工。把磁带盒切开槽口,打孔,剪成类似固定螺丝的螺纹,参见图 1-344 所示。图中,1—方向导轮;2—固定螺钉;3—绕磁带的凸轮。

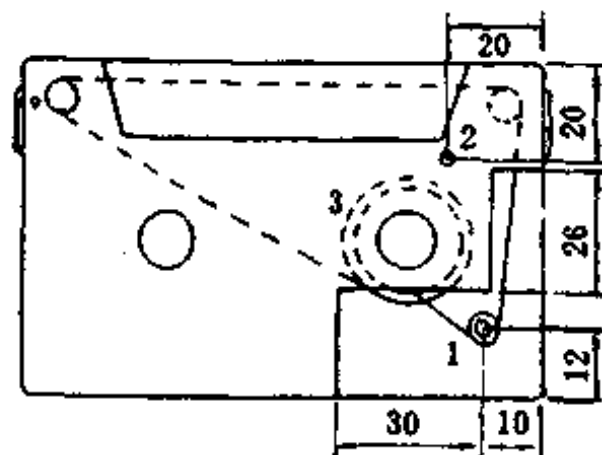


图 1-344

为了固定方向导轮,用 M3 螺钉作轴,如图 1-345 所示,在空凸轮上绕 3~4m 磁带。为便于取出,预先弯成 45°角,把绕好磁带的凸轮置于传递部件上,盖好磁带盒顶盖,拧紧固定螺钉,即可令绕好磁带的滑轮转动。然后,再

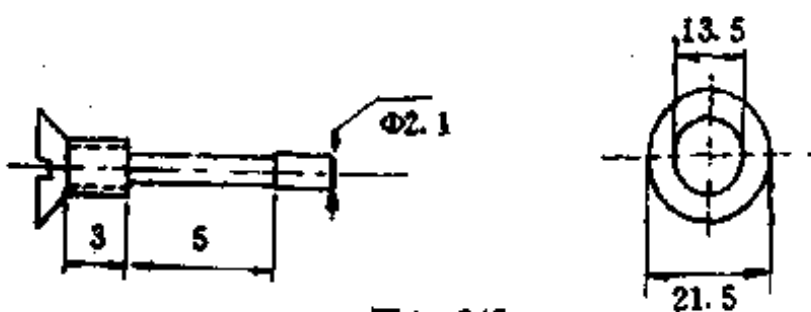


图 1-345

用钳子夹紧磁带内缘,通过方向导轮将其拉紧,直到在凸轮中出现内缘缝隙为止。无皱折的磁带长度 50~70cm,打开磁盒上盖,把 5~7mm 磁带头剪成斜角,把它粘住。连接盒带的两半,把磁带放入录音机内,录音机置放音方式。如果磁带从凸轮上滑动到方向轮时被弄皱,或者挤到凸轮下面,必须重新打开盒盖,从中剪下一部分磁带,再次操作。

### (十一)自制循环盒式磁带

循环磁带可自动重复放送录制的信号内容,对于学习外语等很有帮助。但专用的循环磁带价格较高,且不易买到。为此,笔者采用旧的普通盒式磁带改制成循环带使用,效果很好,改制方法简单:

将盒内磁带大致均匀地分绕在两边的带轮上,然后卸下带盒上的五个螺丝,打开带盒,将磁带在两带轮之间剪断,带尾分别用胶带纸粘牢在带轮上(胶带纸应与磁带一样宽),然后将它们放回到盒内,成为两直径较大的带轮。另取一段长 34cm 质量较好的空白磁带,将两端头叠在一起,沿 45°方向剪开,再用透明胶带纸在磁带没有磁粉的一面胶好(如图 1-346 所示),然后按图 1-347 所示路线将这段磁带绕放在磁带盒内,盖上磁带盒,用螺丝拧紧即可。循环带一个循环的时间大约 10s,磁带两面都可使用。

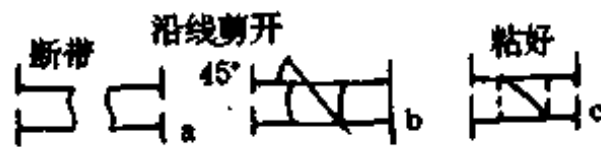


图 1-346

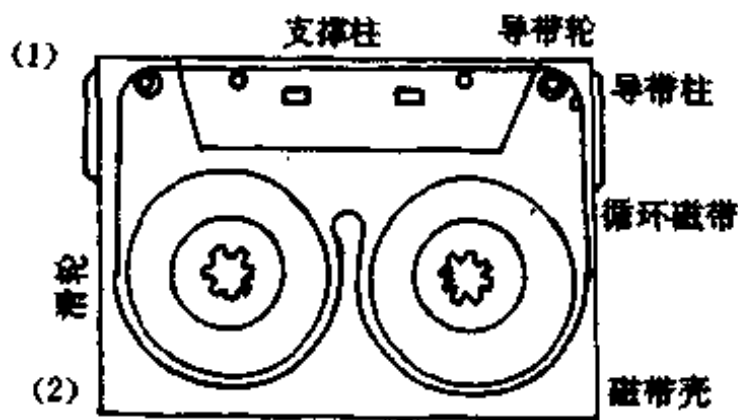


图 1-347

### (十二)洗衣机自动排水小改进

洗衣机自动排水,会给使用者带来很多方便。通过对洗衣机自动排水的小改进,能让无溢流装置的洗衣机在无人照看时,仍不断进水而液面被限制在一定高度,通过实践证明是可行的。

其方法是:只需在原图弯管处锯开一条口就行,余处不需改动(如图 1-348 所示)。弯管顶端应相当于洗衣机 2/3 的桶高,运转中进水液面达到这一高度,排水管即可自动排水,液面一旦低于这一高度,由于弯管锯口处漏气,虹吸过程遭到破坏,排水即自动停止。只要排水管径大于进水管



图 1-348

径,液面就能确保在一定范围以内。如要求恢复原来的自动排水的能力,只须用一块塑料薄膜将锯口盖上就可以了。塑料薄膜用橡筋固定,使之活动而可开可闭。用这个小小的方法,就能使洗衣机具有既能自动排尽水,又能控制液面高度的两种功能。

### (十三)巧设洗衣机排水管

洗衣机排水管必须注入比它低的下水道,才能将水排放干净。假如利用虹吸原理,给洗衣机装一根自动排水管,就可以使排水管越过水槽排放脏水。假如排水管某些部分高于出水口,只要洗衣桶高于下水道就能顺利地把水排净。洗衣物时,洗衣机的排水阀可始终开启,当水位超过排水高度时,水能自动从排水管中排出,而不会溢出四流。虹吸装置如图 1-349 所

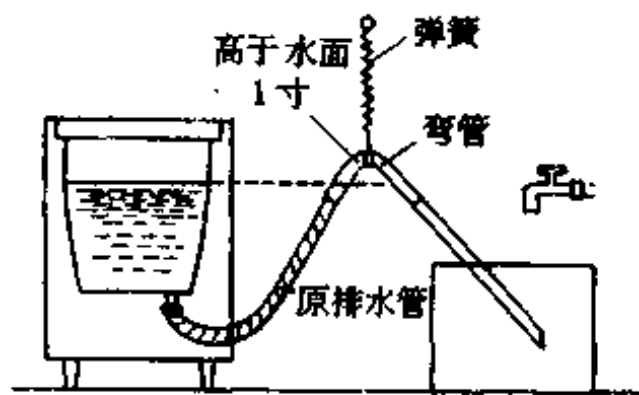


图 1-349



示。

图中的弯管,用一段长约 20cm 的硬质聚氯乙烯直管弯成。弯制前,在管中填满黄沙,两头用纸团塞紧,在火上来回转动加热,待软化时慢慢弯成圆弧(两头各留 5cm 一段不弯),然后倒出黄沙,再将两头分别加热,用一小圆口瓶将管口稍扩成喇叭状,以便装牢软管。弹簧可用橡皮筋或松紧带代替。弯管的一端接洗衣机的排水管,另一端接一段塑料软管,软管下端切成尖劈形,以利排水畅通。接头处用线扎紧,不能漏气。不排水时,弯管顶端应高出洗衣机 3cm 左右。排水时,将弯管向下按一下,管顶稍低于水面时,水即开始排出。由于管内存在压差,水不断被吸出,直至排尽。在水接近非尽时,不要摇动排水管,否则排水管内会吸入空气,把水隔开而不能继续排放。

#### (十四)巧改吊扇调速器为无级调速器

吊扇因物美价廉深受广大消费者的欢迎。而与吊扇相配的调速器总显得美中不足,大多数的吊扇调速器调速效果不明显,最低档位转速过高,无法满足人们在夜间对吊扇低转速的要求。

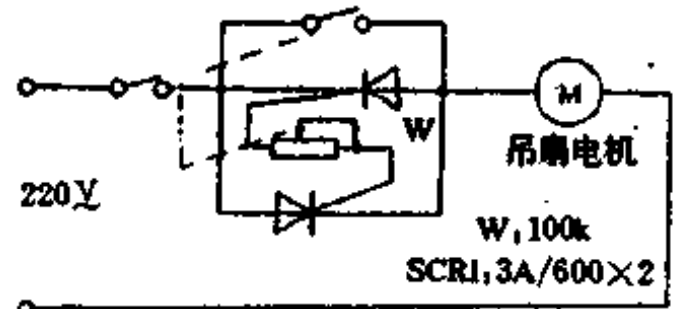


图 1-350

现给广大吊扇用户推荐一种只有 3 只元件,造价极低的吊扇无级调速电路(如图 1-350 所示)。用于改造原有的电抗式吊扇调速器。

本电路用两只单向可控硅反向并联,在两只可控硅的控制极间串联一只 100kΩ 的电位器(带推拉开关)。利用各自阴极与控制极之间的压降(约 6~8V),调节 W 即可改变可控硅的导通,实现调速功能。

在实际应用时可根据原吊扇调速器的空余位置选择电位器的安装位置。把两只可控硅反向并联焊好之后,将两个控制极直接焊在电位器上,然后把反向并联的可控硅串接在原吊扇的调速器电路中,最后将电位器固定在原调速器空余位置上就可以投入使用了。

本无级调速器使用时应注意以下原则:启动吊扇时应把电位器上的开关合上,让吊扇全压启动,转速平稳之后再吧开关断开进行调速。

#### (十五)自制简易微风吊扇定时器

微风吊扇具有外型美观、体积小、价格低廉、耗电较省等优点,特别适宜在蚊帐内、卫生间、厨房间等处使用。

仲夏之际,人们将此吊扇装在蚊帐内使用居多。但往往睡前开启吊扇,睡着之后无法控制电扇的关闭。为此,笔者设计了一种简单实用由分立元件组成的微风吊扇定时器。定时时分为 30、45、60 分钟三档,足可满足使用需要。实验表明,该电路工作稳定可靠、使用方便。该装置静态时不耗电。

电路如图 1-351 所示。C1、D1、DW、C2 组成交流降压半波整流、稳压滤波电路。D2 为 C1 提供交流电负半周通路。C3 为定时电容。R1、R2、R3 为定时时间选择电阻。BG1、BG2 和 J(继电器)组成定时开关执行机构。J-0 是继电器的一组触点。K1 是单刀双掷钮子开关,用于“常规”、“定时”两种工作方式的选择。K2 为 1×4 波段开关,用于选择定时时间。AN 为定时启动按钮,CZ 为风扇用电源插座。

工作原理:将风扇电源插头插入 CZ 中。将 K1 转换到“定时”位置,由 K2 选择定时时间

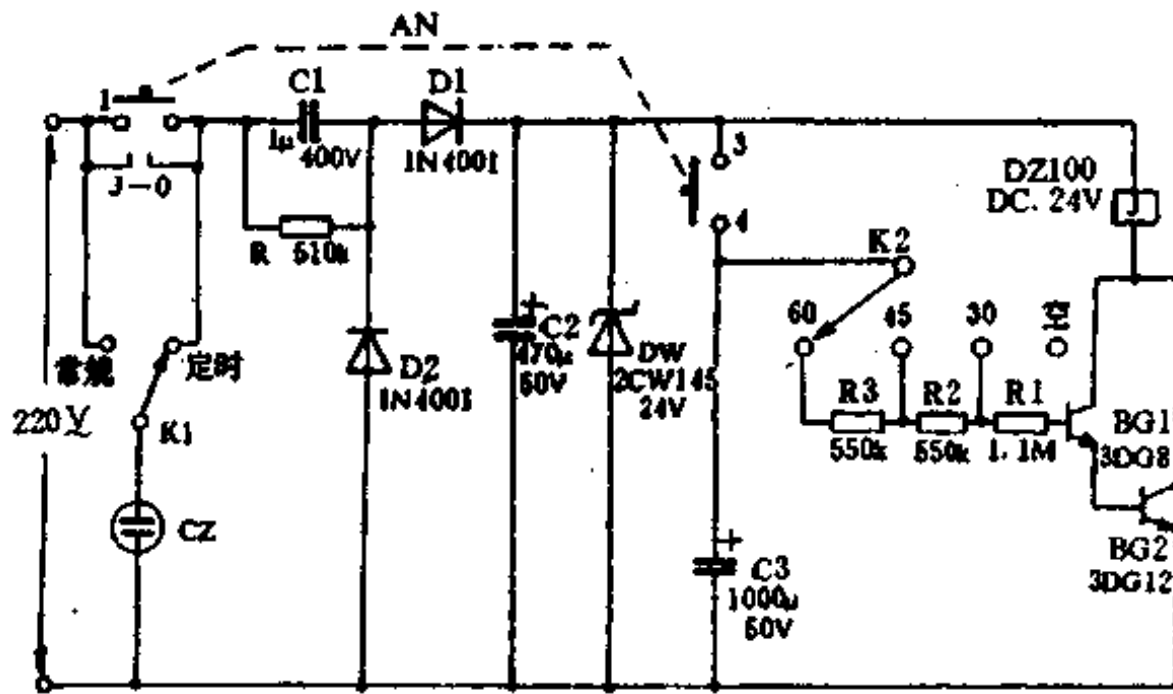


图 1-351

(假设切换在 45 分钟的位置)。按下 AN, 风扇动转, C2 两端有 24V 左右的直流电压, AN 的 3、4 两点接通, 使 BG1、BG2 立即饱和导通而带动继电器工作。J-0 触点闭合。同时 C3 两端电压迅速充至 24V。当 AN 松手后继电器的吸合是由 C3 上的存贮电荷经 R2、R1 及 BG1、BG2 的 b、e 极间放电维持的。随着时间的推移 C3 上的电压越来越低。当低到不能维持三极管导通时, J 立即失电释放。J-0 触点断, CZ 中电压消失, 风扇停止转动, 完成了 45 分钟的定时任务。整机不再消耗电能。

若在定时过程中, 需要吊扇暂停工作, 只需将 K2 切换到“空”档即成。如果风扇不需要定时则将 K1 转换到“常规”位置。

该装置是用高电压(24V)对大电容(1000 $\mu$ F)充足电后对高阻值电阻放电完成定时任务的。由于将 BG1、BG2 接成复合管, 用较小的基极电流就能使其工作。所以定时电阻可以取得很大, 放电时间可以做得很长。电容 C3 是定时的关键元件, 尽量选用漏电小的正品电容。若漏电过大, 定时时间会明显缩短。

该装置最长定时时间达 1 小时。如要增长定时时间, 可增大 R1~R3 的阻值或 C3 的容量。当 BG1、BG2 的  $\beta$  值分别为 60 和 80, R1~R2 保持图中阻值, C3 改用 3000 $\mu$ F 时, 最长定时高达 3 小时, 如再加大 R1~R3, 定时时间还会更长。C2、C3 取标称电压为 50V 的电解电容。BG1、BG2 的  $\beta$  值对定时时间亦有影响, 不宜用小  $\beta$  值的三极管。

#### (十六) 实用天然风模拟装置

本文介绍一种电路简单、性能较好的天然风模拟装置, 它可使电风扇吹出的风时而急躁、时而平缓、时而停息, 使人感到象天然风一样舒适。

装置电路如图 1-352 所示。它由程序控制电路(BG1~BG3 等构成)、整流式电压调节主电路(D1~D4、SCR 等构成)、电源供给电路(B、D5、DW 等构成)以及干扰隔离电路(L、C1 构成)等组成。将程序控制电路作一简要介绍。

程序控制电路由 BG1~BG3 等组成。由单结晶体管 BG1、电容 C3、电阻 R2~R4、电位器 W1 组成了一个超低频张弛振荡器, W1 可调节其振荡周期。该振荡器在 BG1 的 e 极得到一个锯齿波信号输出, 这个锯齿波信号由 BG2、BG3 等构成的高输入阻抗放大器的隔离后控制单向晶闸管 SCR 的工作状态, 使 SCR 处于“截止→半导通→全导通→截止→”的循环

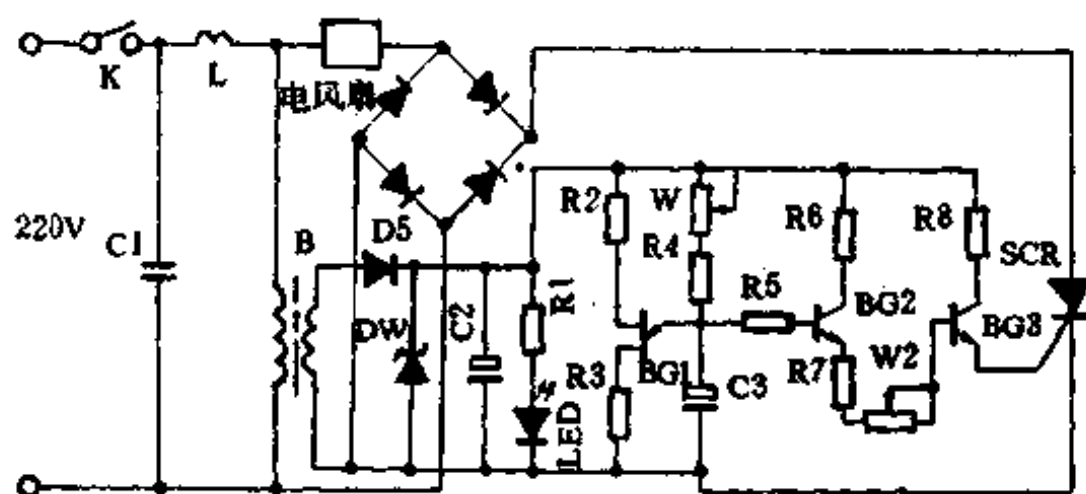


图 1-352

工作状态。这样风扇电机也就按“零压→低压→高压→全压→零压”循环。在此电机电压的控制下电扇按如下程序循环工作：“停止→慢速→快速→全速→自由降速→停止”，从而实现模拟天然风的功能。

电路中 BG2、BG3 为 3DG4C×2，BG1 为 BT33，D1~D4 为 2CZ83F×4，D5 为 2CZ82B，L 为 200 $\mu$ H，C1 为 0.033 $\mu$ F/400V，DW 为 2CW21K，C2 为 220 $\mu$ F/25V，C3 为 220 $\mu$ F/25V，W1 为 470k，W2 为 15k，SCR 为 1A/400V，R1 为 3.6k，R2 为 470 $\Omega$ ，R3 为 220 $\Omega$ ，R4 为 7.5k，R5 为 510k，R6 为 10k，R7 为 7.5k，R8 为 1k。使用时可调节 W1 来改变风扇工作的循环周期，调节 W2 改变风扇升速的缓急，使之达到最舒适。冬天不用风扇时，此电路可改接为一个调压器使用。

#### (十七) 排气扇改制抽油烟机

用包装纸盒自制一个吸烟罩安装在炉子上方，其高度以不影响操作为限。买一个塑料盆（可买一个有网眼的盆，尺寸正好合 8 寸的排气扇）将其底开孔并用“立得快”粘在排气扇的塑料面罩上，然后自制烟筒，最好用油烟机的软管将其与吸烟罩连接即可。

#### (十八) 时钟自动校时器

石英数字钟由于石英晶体的老化、温度的变化以及其它因素的影响，若长时间不去校正走时，累加起来的计时误差是可观的。对用户来讲，希望电子钟通电后，经过一次性调时，能准确地完成时间显示和对其它外围设备进行一系列的时间控制功能。

整机工作原理（电路如图 1-353 所示）：数字电子钟开机时，同时接通校时电路电源 +V2，+V2 经电阻 Rr1 和电容 Cr1 构成的微分电路在 A 端形成一正脉冲，使由两个或非门（I）、（II）构成的基本 R-S 触发器的输出端 Q=0，三极管 T 截止，继电器 J 处于常开状态，收音机电源 +V1 未接通。同时 R-S 触发器的输出端 Q=1，这个正跳变经电阻 Rr3 和电容 Cr3 构成的微分电路，在 B 点形成一正脉冲分两路传送，一路到电子钟复位，显示为零点，此时根据实际时间进行走时调整，一路送至 CC4022 复位端 Cr，使 QCO=1，或非门（I）输出为 0，R-S 触发器维持原态。

当电子钟走时为 23 点 59 分 40 秒时，给校时电路输入一正跳变脉冲，经电阻 Rr2 和电容 Cr2 构成的微分电路，使 R-S 触发器 Q=1，三极管 T 饱和导通，继电器 J 闭合，收音机电源 +V1 接通。两个频率解码电路等待电台对时信号的到来。顺便提一下，从第一声 800Hz 对时信号播出到最后声 1600Hz 对时信号结束，时间间隔为 10s。CD4022 为八进制计数/分配器，当收音机输出 800Hz 对时信号时，LM567(800Hz)频率解码电路捕捉并锁定，脚⑧

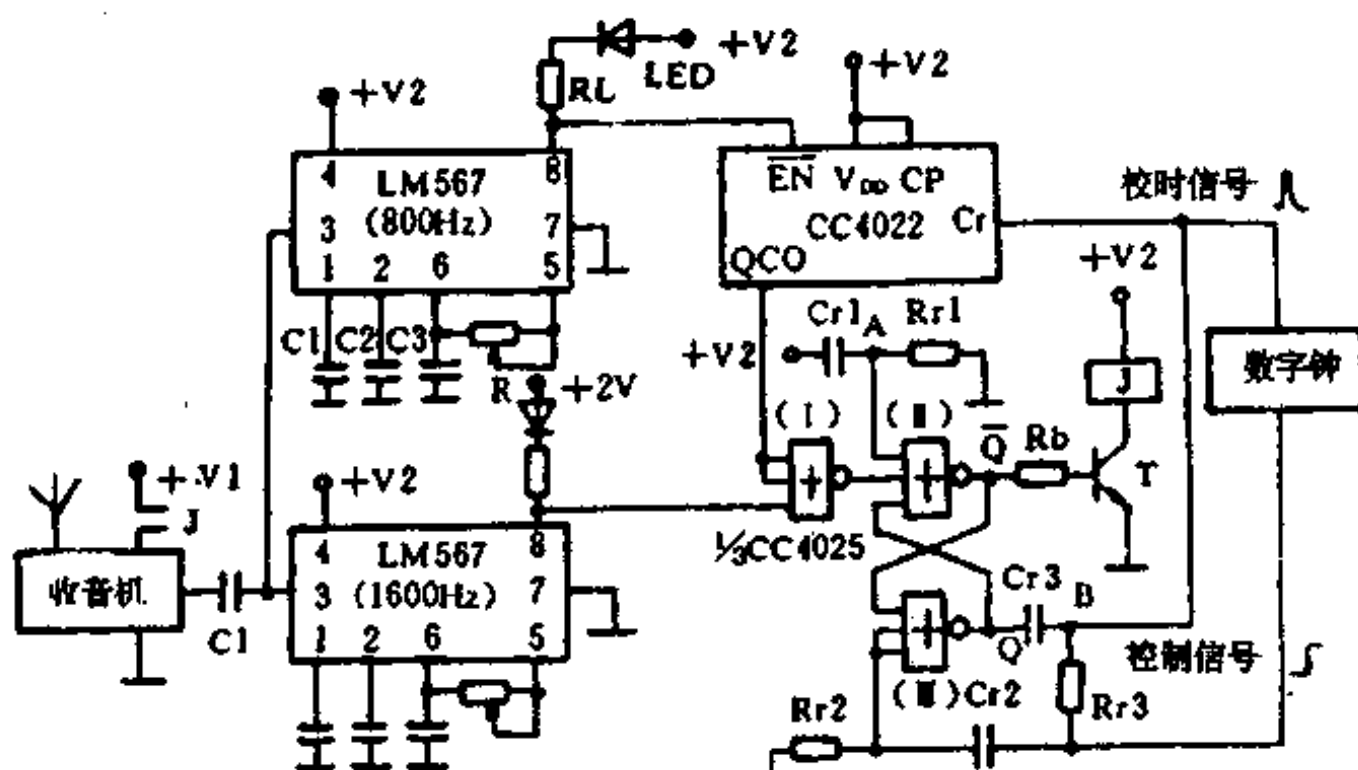


图 1-353

输出低电平,这一负跳变送至 CD4022 的 EN 端计数。当收音机播完五声 800Hz 的对时信号时,CD4022 的 QCO=0。特别说明一下,用 CD4022 对五声 800Hz 对时信号的解码次数进行计数,不使用输出端 Y5,而采用进位输出端 QCO,其主要目的是提高 800Hz 频率解码电路的容错能力。当收音机播完最后一声 1600Hz 的对时信号时,LM567(1600Hz)频率解码电路捕捉并锁定,脚⑧输出为 0,由于 CC4022 的 QCO=0,这样或非门(I)输出为 1,使 R-S 触发器的 Q=0,Q=1,Q=0 使三极管 T 截止,断开收音机电源 +V1。Q=1 经微分电路在 B 形成一正脉冲,一路送至 CC4022 的 Cr 端清零,另一路送至电子钟复位,校正走时误差,显示零点,与北京时间同步。

如果设置数字电子钟在每天 23 点 59 分 40 秒给校时电路输入一正跳变脉冲,那么电子钟一天走时误差允许范围为:走快不限制,慢走为 10s。当然这可根据实际情况设定输入时刻。每天校时误差小于 0.1s,且每天的误差不累计。

#### (十九)数字钟 LM8560 附加快速校正

断开数字钟 LM8560 的电源,然后再接通,显示的初始数字必是“中午 12 点 00 分”。利用该钟的这个清零特性,加一个快校键 K2,使它有快速校正时刻的功能,如图 1-354 所示。

按下 K2 时,BG 截止,切断 IC 的  $V_{SS}$  电源。放开 K2 后,BG 恢复导通,IC 就得到电源而开始工作,显示初始数字:“中午 12 点 00 分”。电源恢复后,数字就要闪烁,为解决这一问题,加了由 C 组成的充电回路。BG 导通后,A 点电位拉向地端,由于 C 的短时充电过程,相当于短时间的按了一下原有的“分校正”键 K1,数字就不会闪烁。因 C 的充电过程小于 0.1s,它的作用不足以使数字变化,起始数字仍是“中午 12 点 00 分”。

在中午 12 点的前一、两分钟,打开收音机,听到 12 点整的报时信号后,按下 K2,数字就变成“12 点 00 分”,校正即完成。

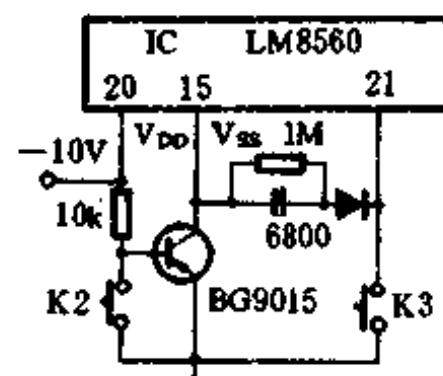


图 1-354

## (二十) 石英钟的报时改进

目前市场上的石英钟有报时与非报时之分,报时又有光控、程控等,这些石英钟都是利用机芯时轮碰触簧片来触发音乐片,从而达到整点报时的目的。有时会出现报时不准或不报时等现象,为此用 KD483 来改进现有的石英钟,可以消除簧片触发的弊端。

按图 1-355 所示线路安装好,首先接通电源,只要按下述调定方法设定准时间,每当某

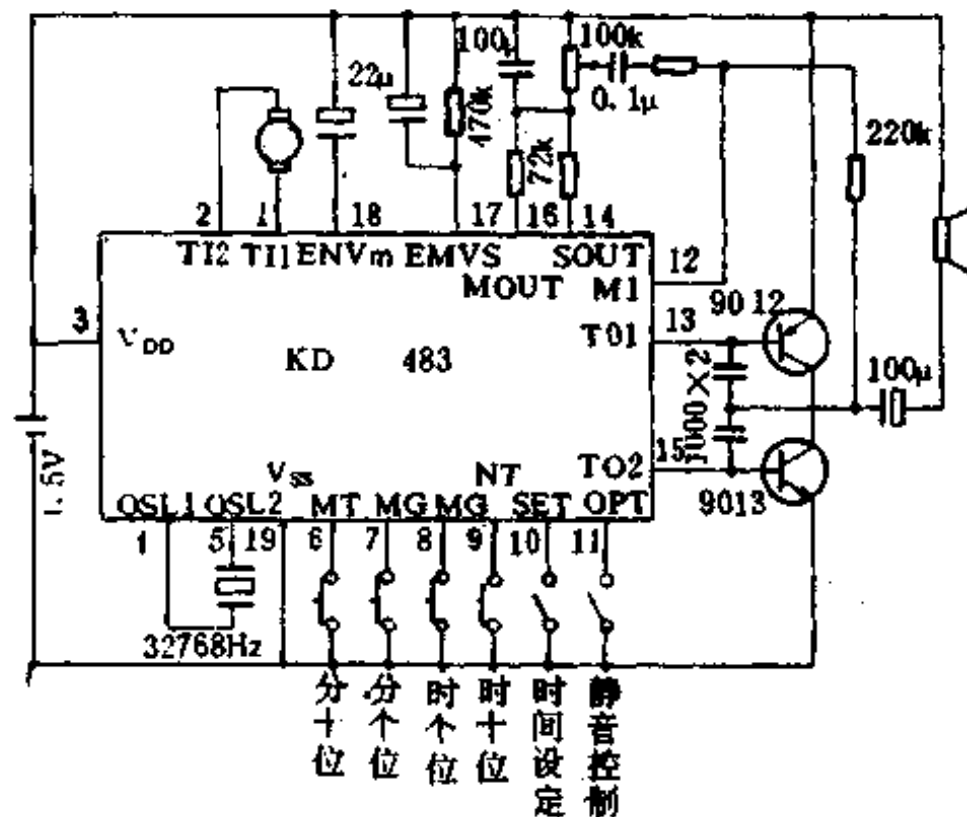


图 1-355

一整点到来时先奏一首双音曲,接着以钟声报出相应的点数。调整方法是先将“时间设定”开关接通,利用设定时间的分个位、分十位、时个位、时十位四个键调准时间(采用 24 小时制设定)。先对准分个位,然后依次分十位,时个位,时十位如:14 时 45 分此时按“分个位键”五次、“分十位键”四次、“时个位键”四次、“时十位键”一次,每按一次喇叭中有“滴”声提醒,调整完毕应将“时间设定”开关断开,在调准过程中时钟停走。“静音设定”脚与地开路时,晚上十一点到早上五点无报时,否则相反。

用 483 改进的石英钟一大优点是 1.5V 电源供电,报时动态耗电也很省,在调换电池时不至于停振,免掉重新设定的麻烦,建议用两节五号电池并用,轮流调换电池。

用 483 制作的石英小台钟,另一潜在功能是兼作 1 分——8 小时内定时提醒器,这一功能是利用 483 的设定时间可任意,静态控制两大特性,只要掌握这两特性,可以试验出新用途。

## (二十一) 机械钟改装为石英钟

改装方法如下:

①购一套石英钟机芯(连指针)。②打开机械钟,把机芯和机械打点部分拆下来,将表针卸下。利用其原有钟的刻度盘,把石英钟机芯固定在表盘上,用固定螺丝拧紧,然后把石英钟的时针、分针、秒针分别按先后顺序装好,不松动即可。安装时针和分针时要注意:当时针指向刻度盘整点时,分针必须在 12 时位置,这样,安装好就可以任意调整对时了。安装 1.5V 5 号电池一节,秒针立即开始走动,注意时、分、秒三针的运转空间,不能相碰以免卡住停走。检查完好后,就可以安装在原机械钟表盘位置,用固定螺丝装好。

## (二十二)16 位数字音频处理器

数模转换电路板上有一个光接收器输入和两个开关控制的符合 Philips/Sony 标准的 CD 信号的同轴线入口。转换电路提供两个线路输出口,两个可调的耳机输出口和一个能使数字信号馈送到其他设备的监控输出口。

接收器中有一个锁相环(PLL)保证了与时钟脉冲同步。一个 LED 需要锁定,另一个 LED 需要板上光桥电路的自动化控制。

### 1. 电路描述

光接收器:接收器通过 Motorola 插头连接到纤维光缆上。正确插入以后,插头自动地将纤维光缆的末端接到光电二极管的表面。参见如图 1-356 所示的电路,光纤中调制过的光

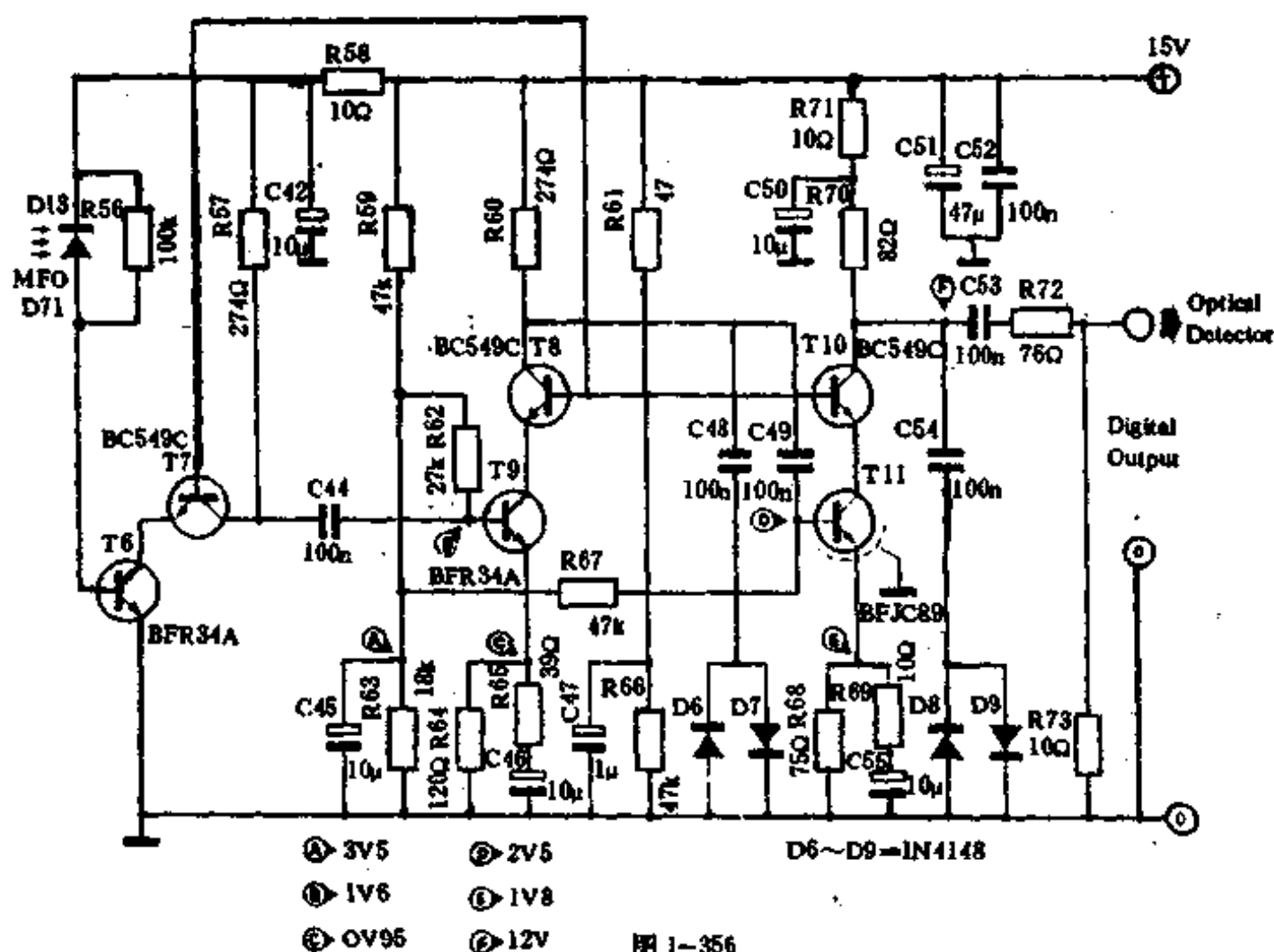


图 1-356

强度经一个反偏光电二极管 D10 转换成 T6 的基极电流。晶体管 T6 和 T7 组成了一个低噪声串联放大级,其中 T7 采用的是共基接法。T7、T8 和 T10 的基极去耦和偏压设置分别由 C47 和分压电阻 R61~R66 来实现一致。

高增益放大级是 T8~T9 组成,它们驱动限压管 D6~D7,接下来是另一个串联级 T10~T11 和另一个限压管 D8~D9。输出信号是一个方波,它可以馈送给其他带数字插口的声响设备。

16 位 D/A 转换器:图 1-357 示出了数字式光接收器这一部分的电路图。位于 DAC 输入端的继电器通过旋转开关 S1 而通电,开关在三个数字输入口之间选择,其中一个就是由上面所说的光接收器驱动的。输入放大器的第一只晶体管 T1 通过 75Ω 电阻 R14 与同轴电缆的阻抗相匹配。数字音频信号在 T2 升压,然后馈送到总线转换器 IC2 的输入口和数字输出口缓冲器 T3。当最终阻抗为需要的 75Ω 时,T3 能提供一个 500~600V<sub>p-p</sub> 的天线耦合

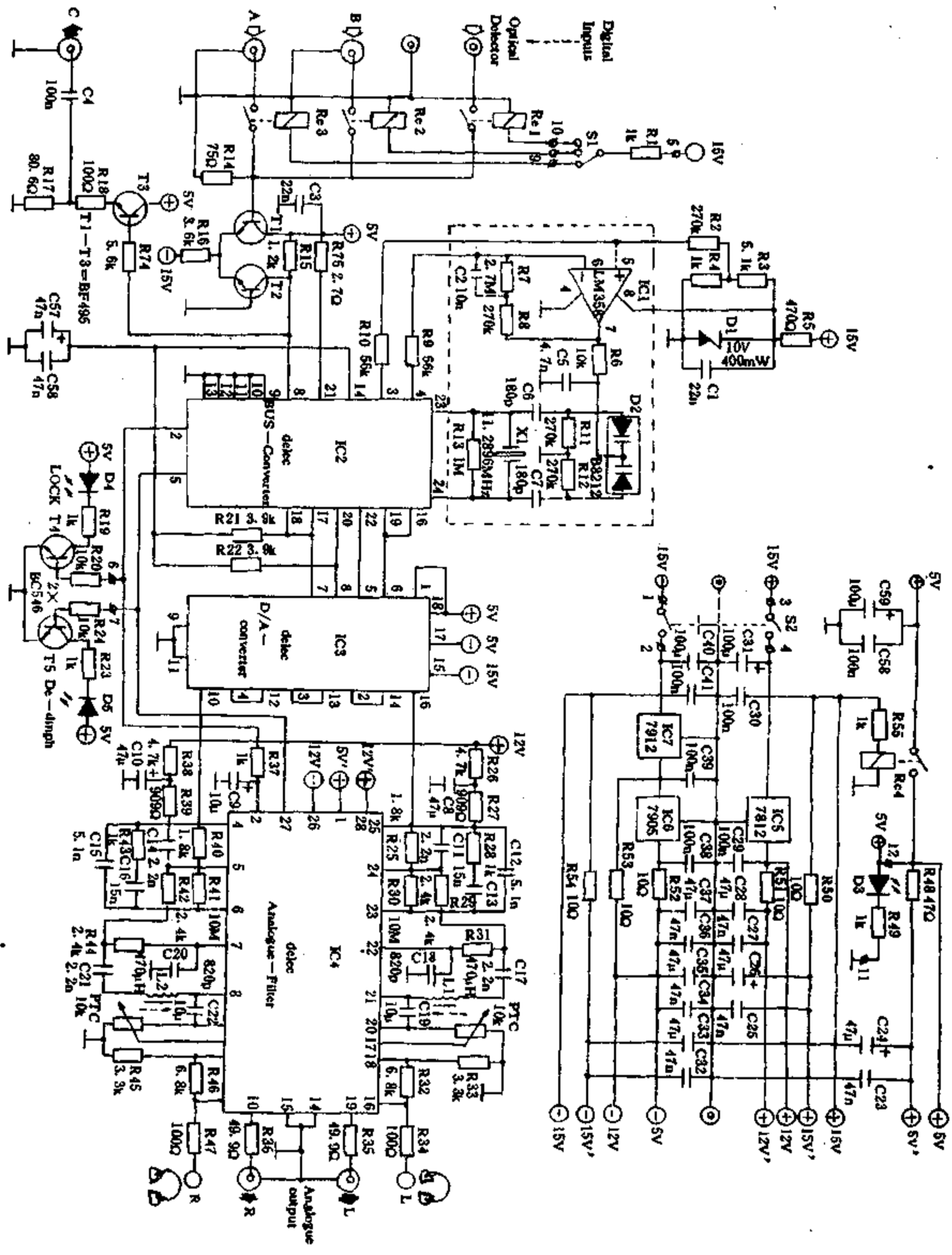


图 1-357

信号。

总线转换器(引脚如图 1-358 所示)芯片将串行音频信号转换成所谓的 I<sup>2</sup>S 总线格式(I<sup>2</sup>S; Inter-IC Sound)。Valvo/Mullard (philips)将这种技术与内部互连的 CD 芯片使用的串行数据总线联合使用,他参照这个作为他们领域内的 A-D 和 D-A 转换器、信号处理器、数字滤波器、接口和检错电路的标准。

总线转换器耦合到一个外部锁相环以保证输入数据的同步。晶体振荡器的频率校正受变容二极管 D2 和闭环放大器 IC 影响。当锁相环锁定时,发光二极管 D4 发光。模拟滤波集成芯片的噪声抑制信号耦合到锁定指示器,以防止当转换器输入不可靠的数据或其他错误,对输出声道产生干涉。

光桥的子代码的探测数据集成在 IC2 内。当接收到的节目中含有数字式的光桥标志时,光桥显示器 D5 和模拟滤波器芯片 IC4 中相应的滤波元件就自动接通了。

总线转换器将下面四种信号馈送到 DAC IC3 芯片中的过采样滤波器中,包括串行数据:系统时钟(11.2896MHz);比特时钟(2.8224MHz)和采样时钟(44.1kHz);Delec 的 DAC 的方框图如图 1-359 所示,芯片是一个真正双向转换器,这意味着它不会将声道之间的相移问题连同输入信号一起进行多路传输。异常快速的信号响应也是芯片的一个显著特点。内部四端口过采样滤波器的使用使得在模拟输出端只用一个相对简单的滤波器。除此之外,四次过采样还有一个优点就是它避免了由于环绕和具有很陡斜率的模拟滤波器带来很差的增益平滑度失真。以插值法为基础的数字滤波器也能够改正多达八个采样错误。

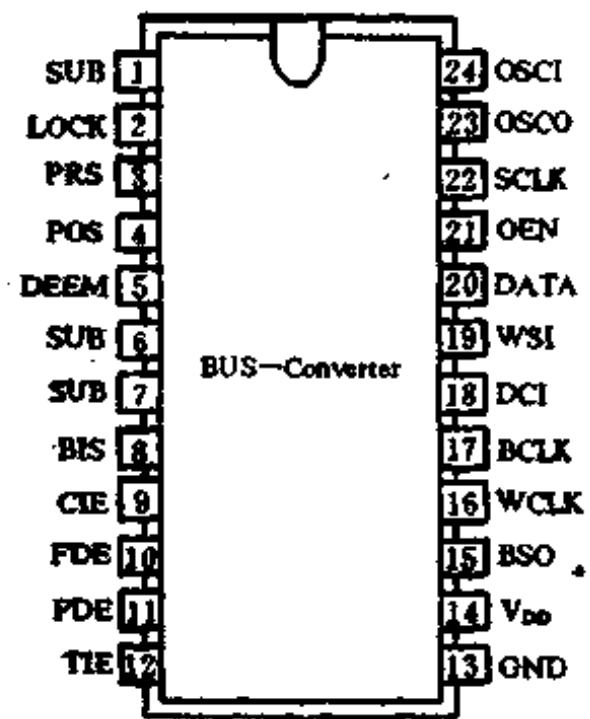


图 1-358

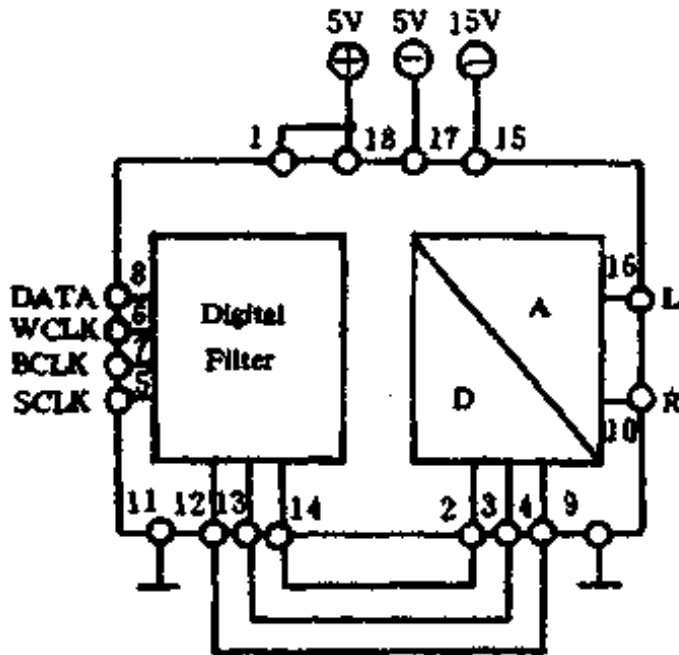


图 1-359

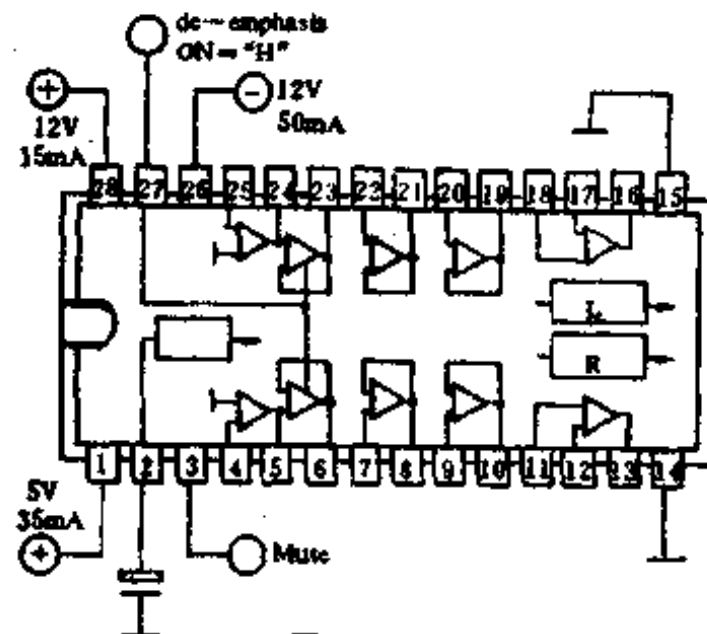


图 1-360

输出口滤波器包括两套专为 CD 和 DAT 应用而设计的五个超低噪声运算放大器。可得信噪比大约是 110dB,而最大输出幅度是 2Vrms。Delec 模拟滤波器芯片内部结构在图 1-360 中给出。

电源电路:图 1-357 中右上角所示的电源电路的直流部分一看之下显得很复杂,但放



到熟悉的 78 和 79 系列的稳压器跟前又显得很普通了。转换器和校正器的连线方法没有给出,因为这些可由一个独立的 PCB(印刷电路板)提供。

转换电路板的 15V 直流输入接到通常的稳压电源上,电源的电路图如图 1-361 所示。继电器 Re4 保证了在 +5V 输入之前,提供给电路的一直是 ±15V 电压。

### 2. 元件选择

显然这个是为追求完美的音乐发烧友而设计的。这个过程中重要的一点就是,光传输器和接收器的数字和音频部分的全部元件都应当是得到的最高质量的器件。

金属箔电容是优越的 5%MKT 型电容,或者是容许误差为 2%的聚苯乙烯型的(Siemens 聚苯乙烯软性绝缘电缆型电容)。当找不到 5.1n 的电容时,模拟输出滤波器中的 C12 和 C15 可以通过并联一个 4.7nMKT 电容和一个 390nF 聚苯乙烯软性绝缘电缆型电容来得到。

### 3. 电路组装

为了便于应用,实际电路不必完全按照电路图进行组装。例如,转换板上的三个输入口可能不是都需要的,元件中能略去一些。若用一根短的同轴电缆将数字 CD 信号传给灵敏的扬声器时甚至也不必用到光接收机。

当然当 D-A 转换器装入一个灵敏扬声器,它只需建立一个声道。除了输入芯片上的电阻(上声道的 R25、R26 和 R27 或下声道的 R38、R39、R40)。组成另一条声道的模拟滤波器的所有部分都可以省掉。

对于电路板的元件安装一定要分割成三个部分(分接线、显示板和主电路板)以隔离供电。有经验的安装者在元件和部件清单的提示帮助下毫不困难地填充好电路板。值得大力推荐的是要采用高质量的插座来紧固元件。

将小的控制印刷电路板装入主转换板。在电路的敏感部分安装了金属屏障来防止高频干扰。电路板上的立体声电缆的屏蔽导线只能接到唱机插座旁的地线上。

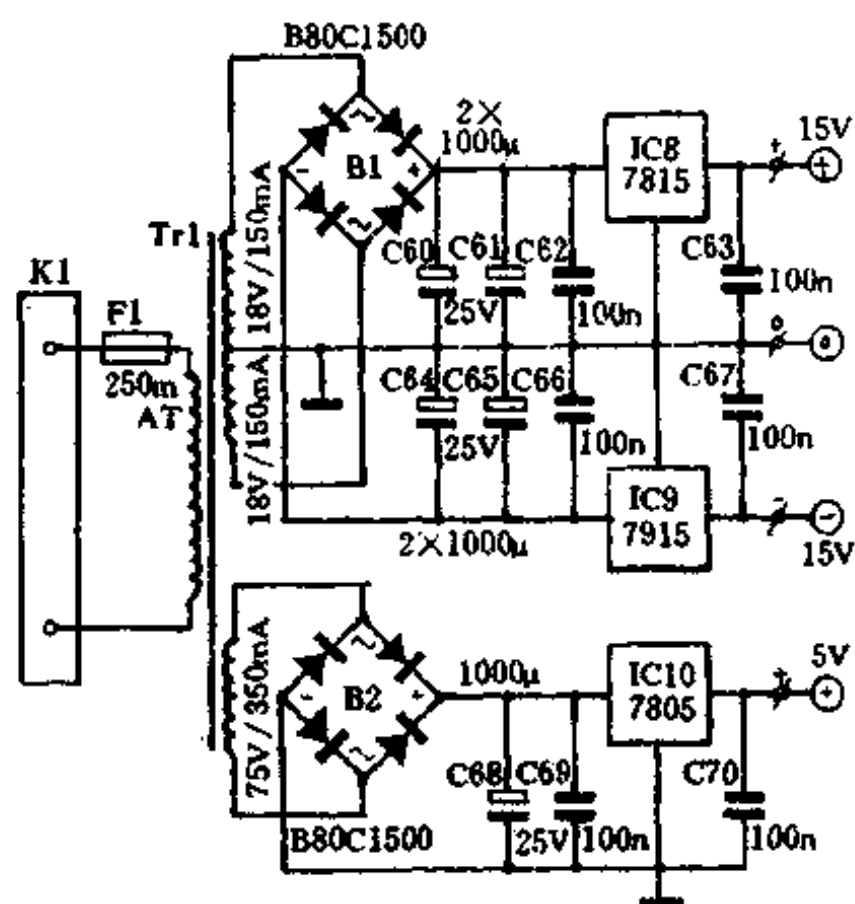


图 1-361

## 十四、业余小制作小配方

### (一)小容量电容器的制作

在安装或维修收录机、电视机时,有时会用到几个微微法的小容量电容器。这种电容可以自制,方法如下:

找直径为 0.3mm 左右的高强度漆包线两截拧成麻花状(两根漆包线要绝



图 1-362

缘),如图 1-362 所示,把一端的两个头分开,作为小电容的两个引线脚,把另一端用剪刀剪齐,小电容便制成了。这种电容拧成麻花状的长度为 1.5cm 时,容量约 1 微微法。

### (二)业余制作小经验几则

1. 自制可调中和电容,用漆包线  $\Phi 0.5$  粗线作定片,  $\Phi 0.2$  细线作动片,每绕一圈约 0.5pF,可根据需要灵活绕制。
2. 油灯给电烙铁加热时,用烟盒铝箔纸包住加热部位,这样就不会烧黑烙铁头。
3. 塑料机壳上的固定螺丝松动、打滑时,可用烙铁给螺钉适当加热处理,效果很好。
4. 用两竹片(找不到竹片可用竹筷子)一头装入钢笔帽内,片间加垫子使另一头张开,稍加修饰就成了一个无感镊子。另外用竹筷子做无感改刀也很实用。
5. 用  $1M\Omega$  的电阻,焊接一只氖泡,一个简易测电笔即做成。使用时手握氖泡的端部,用电阻另一只脚即可测试。
6. 在修理收音机时,常用的无感小螺丝刀可用单、双面印刷电路板的边角料制作,其方法是:撕去铜箔,一头用锉刀锉成小螺丝刀状,另一头可大一些(或用木片绑上),以增加强度。

### (三)制作元件五则

#### 1. 自制无极性热敏电阻

利用两个锗二极管,或者用两个锗三极管去掉集电极或发射极后,按图 1-363 所示的方法连接,即可做成无极性热敏电阻。

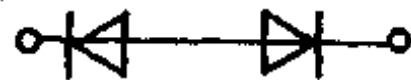


图 1-363

#### 2. 保险电阻的自制

彩色电视机的电源及扫描电路中都使用着不同规格的保险电阻,其作用一是限流,二是保险。因此保险电阻可用一个电阻与一个保险管串联使用。保险电阻在熔断时,功率还未达到额定功率。在选定保险管电流值时,一般以电阻功率的 56% 来确定。电阻的选择与原保险电阻的功率、阻值相同。 $1/2W 1\Omega$  的保险电阻是确定保险管电流  $I$ ,根据  $I^2R = 56\%P$ ,所以  $1/2W 1\Omega$  电阻与一个 0.5A 的保险管串接起来就制成了一个  $1/2W 1\Omega$  的保险电阻了。 $I$  为 0.5A。

#### 3. 如何改制大功率电阻

在修理中常碰到损坏的电阻都是大功率小阻值的电阻,要购到同阻值、同功率的电阻比较困难,我改制的方法是先找一只坏的  $10\sim 20\Omega$  的线绕电阻,在火上烤数分钟、待颜色变白时取出,折去原来的电阻丝,再绕上测好阻值的电阻丝,请注意中间不得接头,把两端刮尽,在瓷基脚上绕一圈,再用镀好锡的铜线在脚上绕 3~4 圈后,用锡焊牢,一只合格的电阻就做成了。

#### 4. 用电水壶的坏电热管丝制作大功率电阻

电热管损坏后,不要扔掉用钢锯从端头密封处一公分处锯断,将绝缘导热填料、石英砂或氧化镁粉倒出来,可得到一根螺旋状的  $75\sim 85\Omega$  的电阻丝,经测量就可做成各种阻值的大功率电阻了。

#### 5. 坏的元器件可以粘接使用

在修理中经常碰到损坏的机壳、元件,只要经过简易的修补,就可以再用,如磁芯断裂、电表、收音机、录音机壳碰坏,都可以用上海 JSF-2 或 204 胶,广州东风化工厂东风牌万能

胶,按说明胶接就可以了,如行输出变压器磁芯断裂,调好胶涂匀、再用细绳绑好,放二十小时后即可,这样花钱少,见效快。

#### (四)家用光亮保护剂配制方法

这里介绍一种光蜡涂法,可使家俱、电器及其它物品光亮持久。

配方原料:松香粉 5%、茶油 30%、猪油 25%、石蜡 40%、汽油适量。

制作方法:先将松香粉倒入铅锅中溶化,随之加入茶油、猪油、石蜡,待溶化后搅拌均匀,而后起锅加入适量汽油搅拌成膏状即成光蜡。

涂饰方法:用纱布、药棉蘸剂在物品表面作螺旋式运动涂饰,10 分钟后再用一块干净绸布复擦,及至光亮为止(注:对酚硅漆类的物品不适用)。

#### (五)自制粘合剂

取松香 30 克、氧化锌 80 克,苛性钠 50 克(17%),将苛性钠加入热松香中,待两者胶冷后掺入锌氧化,使其成为硬膏即成。此剂可用于玻璃与金属框架之间的粘合。

#### (六)自制胶水

把废有机玻璃弄成碎块,装进玻璃瓶中然后往瓶中加入淹没有机玻璃为宜的香蕉水,再把瓶口封严,几天后,有机玻璃就溶成胶水了。可用来补破损的塑料机壳。

#### (七)化学胶水配制法

将 0.35 克赛璐璐(或小半只废乒乓球)剪碎后,溶入 5ml(相当于青霉素瓶大半瓶)香蕉水中,待溶化完毕(沉在底下时可搅拌一下),即成为一种方便的化学胶水。

#### (八)自制金属粘合剂

取 100ml 85%磷酸 5~10g 氢氧化铝(视温度及质量而定,一般可加入 8g),先将少量磷酸倒入烧杯;随即将全部的氢氧化铝缓慢倒入磷酸中,并调均匀,最后加入余下的全部磷酸,调成乳状液。并将此液加热至完全透明呈甘油状(一般 120℃左右,视氢氧化铝质量而定)保温 1~2 小时,使其水分蒸发。

## 第二章 电子电气产品的使用技巧

### 一、游戏机的使用技巧

#### (一) 组装“世嘉五代”游戏机的选购及改进

日本原装十六位“世嘉五代”家用游戏机刚刚打入中国市场,便被台湾、香港及国内的组装机赶个“落荒而逃”。组装机从使用上看,声图效果不劣于原装,加上价格低廉(仅六、七百元),与原装机相差近一倍,所以市场上销售的百分之九十五以上都是组装机。

对于装机器的选购,主要考虑二点:兼容性和返修率。由于组装机所用的集成块非世嘉公司制造,故而使用原装卡带时存在着不兼容现象,诸如:“死机”、“无彩色”、“图像破碎”等。试机时,一定要多询问,多挑选,用大容量的卡带如《街霸十二人》、《三国志Ⅲ代》、《元朝秘史》等试机器的性能。一般组装机要多使用组装翻版的游戏卡,少用原装卡。由于组装机元件热稳定性差,集成度不高,工艺粗糙,所以都会有不同程度的故障现象。从使用上看,台湾出品的机型质量比较好。购买时,选用如“幻影机”、“名流”、“STAR DRIVE”等牌号。

组装机购回来后,要进行“摩机”才能保证良好的使用状况。首先要“摩”电源,将电源变压器换用 20W 以上的,滤波电容一定要用到 2200 $\mu$ F 以上。对于密封的电源盒要适当开通风孔。主机内的 7805 散热器要拧紧,有条件最好换用大面积的专用散热片,并涂上导热硅脂。有些机型射频盒质量很差,影响射频输出的声图质量,最好换掉。

通过上述改进,你的游戏机质量会更上一层楼,只管去尽情地领略“世嘉”游戏天地的万种风情吧。

#### (二) 游戏机电脑键盘的选购

目前,家用电视游戏机已经很普及。为了将广大青少年玩电子游戏的“发烧”劲引到学习电脑知识上来,人们将家用电视游戏机的功能进行扩展,研制出了与家用电视游戏机配套的设备:电脑键盘,称为电视游戏机电脑键盘。有了这种电脑键盘,并配上 BS 卡,家用电视游戏机就组成了一套家用电脑。由于游戏机电脑键盘能很好地将游戏与学习融合在一起,寓教于乐,且价格便宜,因而深受广大青少年和家长的欢迎。

面对市场上品种繁多、功能各异的游戏机电脑键盘,消费者怎样才能选购到一台称心如意的机器呢?一般可从以下几个方面去考虑。

1. 类型:按结构来分,游戏机电脑键盘大体上可分为两类,即一体机和分体式。一体机是将游戏机和键盘“合二为一”,做成一个整体。这类电脑键盘结构紧凑,使用方便,但价格较贵。分体式由键盘和 BS 程序卡组成,使用时须外配游戏机。与一体机相比,分体式电脑键盘价格便宜。家里已购买游戏机的用户,可优先考虑选购分体式电脑键盘,以免重复投资。

2. 功能:游戏机电脑键盘的功能较多,如 BASIC 语言、FBASIC 语言、中文输入、声像学习、打字、作曲、游戏等,有的还具有全屏幕编辑、断电保持、打印机接口等功能。装有 BASIC

语言,可供学习 BASIC 语言和利用 BASIC 语言编制计算机程序。FBASIC 语言分为西文 FBASIC 语言和中文 FBASIC 语言两种,西文 FBASIC 语言适合编写游戏程序;中文 FBASIC 语言适合编写各种学习和应用程序。有断电保持功能的电脑键盘、在断电的情况下,可保持用户程序不消失。以上这些功能,不是每一种电脑键盘都具备,因此用户应根据自己的需要,选择电脑键盘。

3. 按键数和按键材料:游戏机电脑键盘的键数有多有少,少的 56 键,多则达 101 键,选购时最好选择按键按标准排列、有 101 键的键盘。从键盘按键的选材方面看,一般有三种:电容键、导电橡胶键和弹簧键。电容键是靠人手接触按键所产生的电容量的变化而工作的,手感没有弹簧键好,且容易受环境干扰。导电橡胶键造价最便宜,但易老化,寿命短,易受灰尘影响,可靠性差。弹簧键无论是手感、可靠性还是寿命都比较好,因此,应首选使用弹簧键的电脑键盘。

4. 软件与服务:电脑键盘属于高科技产品,它的价值不仅在硬件,而且分布在软件和服务上。如果生产键盘的厂家不能提供丰富的、连续性的软件和周到的售后服务,用户就有可能买不到所需软件,找不到维修的地方。另外,随电脑键盘所配的操作手册应目录清晰,内容通俗易懂,各种附录、索引齐备。如果没有详尽的操作说明,一般用户就很难学习和掌握。

5. 信誉:生产厂家的信誉也是选购游戏机电脑键盘应考虑的一个重要因素。有些厂家缺乏技术力量,只有组装产品的能力,缺乏对该产品提供长期支持的能力。因此,在购买电脑键盘时,应对厂家的背景有一定的了解。如果键盘的生产厂家有技术实力,不断有新产品问世,且在新产品推出的同时能兼顾老产品,那么,当厂家的产品更新换代时,无论是新用户还是老用户,都能从中受益。

### (三)液晶游戏机使用经验两则

1. 市售袖珍液晶显示电子游戏机由于具有体积小,价廉及使用方便等优点。但这类游戏机大都采用小纽扣电池供电,一节电池(少数机种用两节电池)的价格需 1~2 元,而使用寿命却不长,故日常开支较大,笔者经过分析及实际测试,发现影响电池使用寿命的关键在于游戏机的“发声”电路耗电量为游戏机平时耗电的数百至上千倍,前者最大可达 10mA 左右,而后者仅为微安级。所以,只要在使用中不升或少开“音乐或音频报讯”钮,使发声电路停止工作或少工作,就能大大延长电池使用寿命,一般一节电池可用 1~2 年。

2. 在使用游戏机时,经常会出现“按下功能钮,满屏图像皆显示”的故障。有些爱好者见此往往非常恼火。随手就乱按键钮、乱拍打,非但不解决问题,还可能搞坏游戏机。其实,这种故障大都是电池接触不良造成的。只需要打开游戏机电池仓,用无水酒精清洗电池接触簧片,使其能与电池保持良好的接触,就能排除故障。

### (四)游戏机、卡使用小经验

游戏机的控制盒很容易出毛病,其现象(1):导电胶用久后接触面发亮或沾有脏物,引起接触不灵。这时可打开盒盖,用学生橡皮擦导电胶的工作面,再用酒精棉擦干净,效果很好。现象(2):跟导电胶接触的铜箔上的镀银层磨穿,露出的铜箔表面产生氧化层影响接触。这时可焊上薄锡得以修复。现象(3):紧固盒盖的螺钉经常拆卸使盒上螺纹损坏,营业场所的游戏机几乎全是这样。一般可加深螺纹换上长螺钉暂时应付,也可将孔钻穿套上螺母。

游戏卡产生图像错位、花纹、不能过关等现象,几乎都是卡上器件虚焊所致。打开卡盒,

上机工作,对各集成块,轻轻弹、打、挤、压,只要能找到虚焊处,重焊一下就行了。

### (五)游戏机外壳清洁妙法

电子游戏机使用久了,外表面难免脏污。有时,只用湿布擦不干净,而且用湿布擦,还容易将水气弄到机壳里,影响电气性能。这里介绍一个妙法——用橡皮擦。

用学生擦字用的橡皮擦,很容易将塑料外壳擦干净。即使有些油污,多擦几下,也会擦干净。尤其是麻纹、皮革纹等类装饰表面,用其他方法很难弄干净。

用橡皮擦,绝不会划伤和腐蚀表面。当然,对操纵盒,游戏卡及其他塑料制品都可用此法清洁。

### (六)家用电视游戏机的妙用

业余无线电爱好者,在修理电视机时,经常碰到在无电视信号时维修,许多故障就无法检查。有条件的爱好者可借助电视信号发生器来解决无信号问题,但一般的业余爱好者都不具备此条件。

现在家用电视游戏机日益普及,业余无线电爱好者不妨备一台具有遥控功能的游戏机(如:小天才 501 等)。若无遥控功能,可以按上一章的“自制家庭电视游戏机天线发射器”自制一只天线发射器。这样,这台游戏机可以起到一举二得的作用:(1)可以用来正常的游戏。(2)可以用来当彩色电视信号发生器。

在维修时,遇到无电视信号,可以将游戏机放在被检修电视机附近,插上节目卡,接通游戏机电源,这样,这台家用电视游戏机就成为一台彩色电视信号发生器,既有图像而且也有伴音。为检修彩色、黑白电视机带来很多的方便,经使用效果很好。

### (七)游戏集成电路使用注意散热

游戏机一般玩起来数小时,多者可达十几小时,所以一定要注意散热问题。

对于电视游戏机使用的集成稳压电路 IC7805 来说,要另外附加一个面积足够大的铝质散热片,并且要在其接触面上涂敷导热硅脂,以增强其散热效果。对于 CPU 与 PPU 集成电路来说,可在其顶部粘贴一块合适尺寸的齿状散热片来进行散热。其它集成电路工作中产生的热量不大,一般可不加散热片。

平时玩游戏时应尽量将游戏机旋转在凉爽通风的地方,以利于整机散热。

## 二、电子电气元器件的使用技巧

### (一)二极管的妙用(1)

日光灯在低电压或冬季温低时启动困难,如果在启动电路中串入二极管 D 就构成了半波整流电路,如图 2-1 所示。通电后,交流电经半波整流成为脉动直流电,由于镇流器对其中的直流成份阻抗很小,所以,脉动直流电在镇流器上的压降减小,加到灯管两端与启辉器

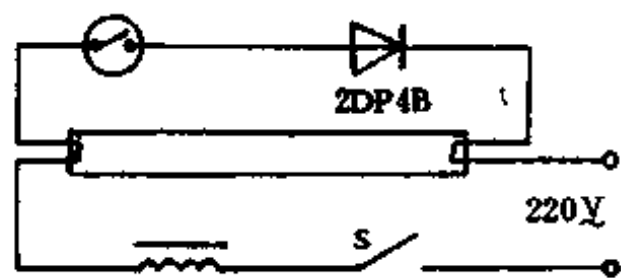


图 2-1

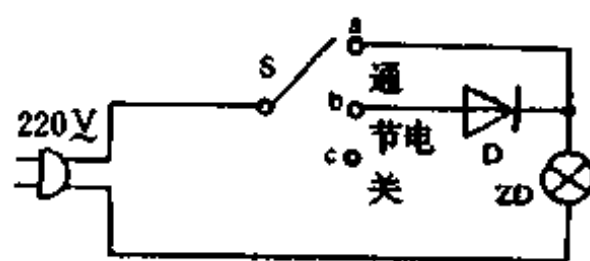


图 2-2

上的电压升高,使灯管能稳定受热 1~2s,在电源电压低至 170V 或气温低于-15℃时,都能保证一次启动成功。二极管应使用反向电压 300V 以上的型号,工作电流应据日光灯功率而定。

根据这个原理,可以自制家用节电灯(又叫子母灯)开关线路如图 2-2 所示。

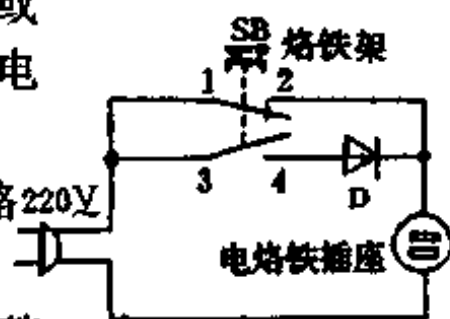


图 2-3

图 2-3 是电烙铁节电保温电路,此电路利用了二极管半波整流降压的原理。当烙铁不用置于烙铁架上时,装在烙铁架上的开关 SB 的触头 3 和 4 压合,1 和 2 断开,即使稍长时间通电不用,电烙铁头也不致因高温而“烧坏”。

## (二)二极管的妙用(2)

在一些电路中可以巧妙地利用二极管节省电能或延长用电设备的寿命。下面介绍几种方法供参考。

### 1. 电熨斗、电热毯、电烙铁降压恒温

在电熨斗、电热毯、电烙铁相应的地方(或改装在带开关的插座盒内)相线上加一开关,和开关并联一只耐压高于电源的二极管(如图 2-4 所示)。升温时把开关闭合,若需低温或保温时把开关断开,由二极管半波整流供电。

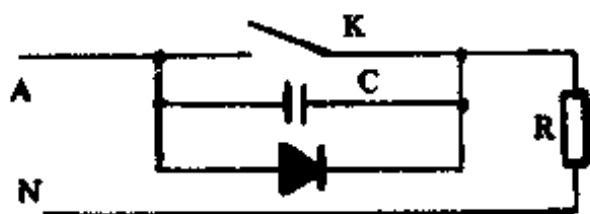


图 2-4

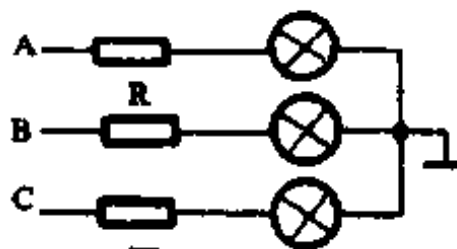


图 2-5

### 2. 延长部分照明灯泡的寿命

楼梯、楼道、公厕等公共场所若要求照度不高而不宜装延时开关的情况下,在有关回路中的相线上串接一只二极管能将灯泡的寿命延长十几倍(如图 2-5 所示),保障了正常照明又减少了更换灯泡的维修工作。如与二极管并联一相应电容器可减轻闪烁感。此办法只限于白炽灯照明。

### 3. 交流电铃响度增大

在交流电铃回路中串接一只二极管,去掉一半交变正弦脉冲,延长了铃壳被击后的发音时间,使声音变得清脆而且响度增大。

### 4. 代替降压限流电阻

在工业厂房或库房内安装的吊车滑触线上用二极管代替电阻,即用图 2-6 代替图 2-5 电路。在不影响原来性能和作用的情况下去掉了白白消耗电能的电阻。

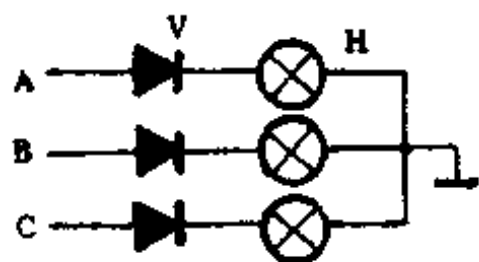


图 2-6

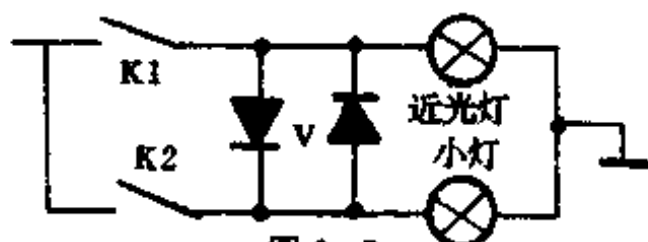


图 2-7

### 5. 增加汽车近光的照明范围

汽车夜间行驶有时使用近光而又感到照度不够,解决此问题可以用小灯配合,在开关与

灯泡间适当位置把近光灯与小灯电源线用二极管联在一起(如图 2-7 所示),这样闭合小灯开关时,小灯同时亮,而开车时闭合小灯开关,则仅小灯亮,不影响对方车辆,虚线为正极性的接法。

### (三)整流二极管的巧用

1. 用整流二极管改变三端集成稳压块 7800 系列的稳压输出值。大家知道,7800 系列稳压块输出值是固定的,例如我们想用 7805 做 3V 随身听电源,显然比额定工作电压高了 2V,这时候我们可以利用硅二极管的正向特性进行补偿,如图 2-8 所示,在 7805 的输出线路上串接 3 只整流电流 300mA 以上的硅整流二极管,利用二极管正向压降降压后,取得了我们所需要的 3V 直流稳压电源(注:硅整流二极管正向压降约 0.7V 左右,串一只可降压 0.7V 左右,这样串了 3 只可降压约 1.9~2.1V 左右。串接二极管不宜超过 3 个,多了将增加其动态电阻,使稳压特性变差)。

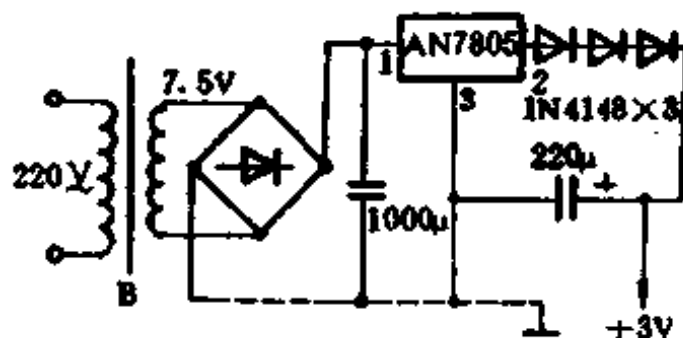


图 2-8

2. 普通电烙铁的烙铁头容易产生氧化变黑,使烙铁头不易沾锡的现象,如在电烙铁电源回路中串接一只整流管(如图 2-9 所示)。当需要焊接时将开关接通,二极管不起作用,烙铁头温度上升,暂不使用时将开关置于断开位置,二极管串于电源回路中,烙铁头温度降低,这样使用大大延长烙铁头的寿命(如果在电灯的电源回路里,串入一只整流管(1A 400V)就可调节灯光,起到节能的作用)。



图 2-9

3. 灵活的整流电路。我们在制做直流电源时,有时手头的变压器的次级电压低,我们可采用倍压整流电路来解决,如图 2-10 所示。有时在制做正负对称电源,一时手头上又没有带中心抽头的变压器,这时要在整流电路上想办法,当次级电压较低,线径较粗时,可采用图 2-11 所示解决,在次级电压稍高时,可采用图 2-12 方法解决。

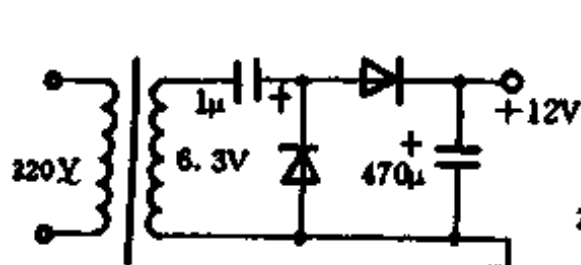


图 2-10

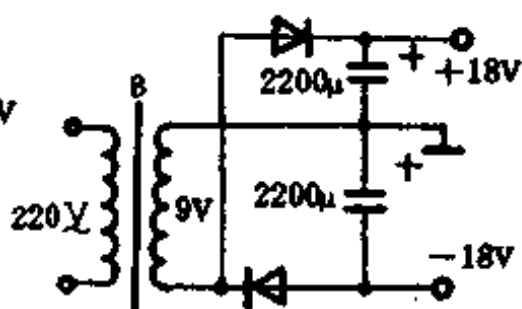


图 2-11

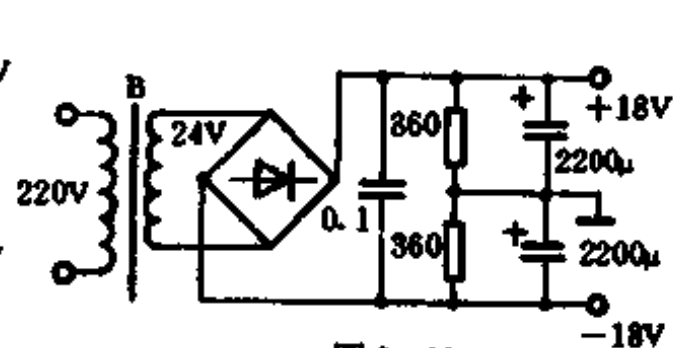


图 2-12

### (四)大功率管与散热片间绝缘材料的制作

1. 大功率管与散热片间绝缘片损坏后,可用绝缘透明胶布代之。方法为:取几段透明胶布,把有胶的两片贴在一起,有充足面积后,用剪刀剪成所需形状钻孔后即成。

2. 固定大功率管的螺丝与散热片间的绝缘材料不慎丢失或损坏后,可用废行输出高压线代用,一般行输出高压外层绝缘线能穿过大功率管和散热片,同时固定大功率管的螺丝又恰能穿过行输出外层绝缘线,所以可用削皮钳取一小段行输出外层高压绝缘线代之。

### (五)巧用日光灯管

日光灯是家庭中最常用的照明灯具,夜晚陪伴着我们在书桌前攻读或在客厅里接待亲朋好友。当你发现灯管一端发红或完全不亮,而线路完好时,往往会不假思索地换上新灯管。



那么有没有办法使灯管复活,再继续为你服务呢?另外,如果需较高照度却又装不下一支40W的日光灯管,那又有什么简单的办法点燃两支较低瓦数的日光灯管呢?下面介绍二例巧用日光灯管的办法。

### 1. 一端灯丝故障的日光灯管的复活

我们知道,日光灯管在启辉时是靠启辉器(俗称跳泡)中放电时通过的电流流过灯丝而被加热的。被加热的灯丝发射出电子,这些电子就像种子。当启辉器跳断时,镇流器的电感上因电流突变而产生高电压。在高电压作用下,灯丝发射的电子被加速,加速的电子与气体分子碰撞,造成电离,产生更多的电子,从而完成雪崩击穿过程,日光灯管就这样被点亮了。日光灯管经长期使用后,灯丝受损,特别是用两端子式的镇流器(目前市售的镇流器大都只有两根引线)接到电源上的一端受到不均匀放电电流轰击而损伤更大,甚至可能烧断。如果把烧断或过热(灯管一端可见发红光)的灯丝用铜质导线短接,当打开灯时,仅一端灯丝被加热(因镇流器阻抗远高于灯丝电阻之和,所以加热电流变化并不大。日光灯管灯丝电阻仅几欧姆),其电子发射仍可以在启辉器动作时产生的感生高压的作用下完成雪崩击穿过程,使之点亮。这种接法,对于使用质量较好的铁芯镇流器和启辉器能正常点燃。使用有附加灯丝加热的电子镇流器时,因为它的输出电压较高,只用一端灯丝加热也能更可靠地点亮。若使用两端子式的电子镇流器,其振荡输出高达2kV,可以可靠地点亮两端灯丝都不加热的日光灯管,而且用起来更方便,只要在两端灯管座处都短接起来接到镇流器输出端即可,甚至断了灯丝的管子也可以点亮。使用新管子的用户,直到管内荧光粉发光效率下降,管子变暗或者灯丝损伤过度时才发觉,甚至不知道灯丝断路是何时发生的。因此,选用两端子式电子镇流器无疑是个好的选择。从这个原理来说,一支新管子,若使用两端子式铁芯镇流器,可以一端短接,用另一端灯丝来点亮,以后再换过来用原短路的一端来启亮,以延长寿命。

### 2. 两支日光灯管的串联使用

用通常的启辉器和铁芯镇流器来点亮两支串联的日光灯管不易成功,但用电子镇流器就能办到。电子镇流器能产生约25Hz,近2kV的振荡高压,若电子镇流器有辅助灯丝加热(四端子式电子镇流器),只要把两组输出分别接到两支日光灯管的某一端,把另一端短接并联接在一起,形成串联灯管。启动时,虽每支日光灯管只加热了一端灯丝,因电子镇流器产生的电压较高,仍可以形成雪崩击穿,同时点亮两支灯管。用40W的电子镇流器,笔者成功地点亮两支串联的10W灯管,甚至可以点亮两支8W和一支15W的串联的灯管。用无辅助灯丝加热的两端子式电子镇流器(如AO/DE型)也能办到,而且接线更简单。粗略测量结果:用两支串联的8W日光灯管时,总消耗功率(包括镇流器在内)约20W,估计不会比分别用两套铁芯镇流器和启辉器耗电更多,多半比不带功率因数补偿电容的情况省电。家庭用日光灯几乎都不装补偿电容,因为交流电容太贵,通常只在许多日光灯用一个电源供电(一个开关控制)的情况下,才可能考虑集中功率因数补偿,以达到减少铁芯镇流器电感负载造成的无功功率损耗的目的。用电子镇流器来点燃两支串联的日光灯管的办法,对于要求照明范围较小,而照度要求较高的场合无疑是有用的,它可以解决只能高悬长度大的40W灯管的麻烦。

### (六)坏喇叭的妙用

把无法修复的内磁式电视机喇叭屏蔽壳和磁铁轻轻取出,分别固定在烙铁架旁,熔化了松香的放入屏蔽壳内,拆下机器的螺丝放在磁铁上,一方面方便了维修焊接;另一方面螺丝

被磁铁吸住不易丢失,被磁化了的螺丝又很容易被螺丝刀吸住能迅速紧固机器螺丝。

### (七)电子试电笔妙用三例

现在市场上有一种电子试电笔,内部装有电池和发光二极管,除测量线路通断以外,还有以下三种新应用:

(1)测量小电容:万用表可测大于 $0.1\mu\text{F}$ 的电容,对 $0.1\mu\text{F}$ 以下的则无法测试。电子试电笔可以解决这个问题,一手持电子试电笔,另一手持电容的一脚,让电容的另一脚和电子试电笔的测试端接触,可以看到,发光二极管猛一亮,然后慢慢熄灭,容量愈大,现象愈持久,如果发光二极管始终亮,说明电容短路或漏电,如果发光二极管始终不亮,说明开路。这种方法检查小电容非常方便(注: $100\text{pF}$ 以下的则不明显)。

2. 判断火线:有时我们希望在不剥掉橡皮的情况下,找出火线和零线,手持电子试电笔,能使发光二极管亮的是火线,不能使之亮的是零线。

3. 找电线断芯位置:将电线的一端接触火线,手持电子试电笔从头到尾地寻找,使电子试电笔熄灭的那点即为电线断芯位置。

### (八)注射针头的妙用

医用注射针头在卸焊接在印制电路板上的集成电路块、行输出变压器以及其它各种元器件时,发挥了极大的作用。具体用法是用烙铁烫化被拆元器件的焊点后,将针头套在元器件的引线脚上,用手不停地转动针头,当针头插进印制电路板的焊接孔中,把烙铁迅速移开,这样就使元器件引线脚与印制电路脱离。当一个元器件(如集成电路块)所有引线脚都用同样方法与印制电路板分离后,该元器件就可比较容易方便地取下。此法简便易行,不损害印制板上的铜箔。一般分离式行输出变压器用20号针头,一体化行输出变压器及引线脚较粗的元器件用16号针头,集成电路、小功率晶体管、电阻、电容等引线脚较细的元器件用12号针头。

### (九)蜡在家电中的妙用

1. 在安装电视机室外天线时,由于天线架在室外,故常年累月风吹雨淋,馈线与天线的联接桩头处容易生锈氧化,影响电视机接收效果。若在安装天线时,将蜡烛加热溶化后,涂覆在天线与馈线桩螺钉前后二面处,可保持长期内螺钉不生锈,接触良好。

2. 电视机拉杆天线使用一段时间后,天线根部的转向轴易产生污物,导致左右转弯不灵活,若适当加入几滴蜡烛油,则可保持长期灵活。

3. 洗衣机因长期与水分接触,尤其在使用完毕后,未擦尽其它部位水份,导致暴露在洗衣机底部,两侧的螺钉生锈,在维修时拆卸造成困难。若在它暴露部位的螺钉孔洞内加注蜡烛油,使之螺钉孔洞全封密,保持不生锈,卸拆方便。

4. 日光灯有时在夜间常发出令人烦厌的“嗡嗡”杂叫声,这是由于镇流器内部的矽钢片产生松动和有间隔所造成。可拆下镇流器,去除其外壳罩子,将已溶化的蜡烛油注入进矽钢片内,待凝固后,即可排除上述故障。

5. 家庭中的照明灯泡,日光灯脚发生松动现象亦很普遍,若身边一时无万能胶水粘合,可在已溶化的蜡液中加入适量的明矾,浇入灯脚松动处,待凝固后,不亚于专用胶水。

6. 对于家庭中音响设备的各类喇叭(扬声器),万一纸盆发生破洞和裂缝,会使音质失真沙哑。可找一张较薄的纸片,剪成略大于破洞大小,覆盖在破损处,然后滴上几滴蜡烛油,

用电烙铁沿破洞四周将蜡熔化烫平,即可修复。

### (十)音乐门铃机芯使用经验

1. 改按钮开关为触摸开关:在芯片触发与电源端接一达林顿管代替按钮开关,其基极端接一自制金属触摸片。当手触摸它,靠人体感应信号就能发门铃。

2. 改接触开关为电源开关:有的接触开关每启动一次约延时十多秒,若采用短路触发端,时间便可随意控制。

### (十一)发卡的妙用

收录机使用一段时间后,转速会起变化,而调整电机的螺丝刀又不易买到。那么,请不妨自己制作一把,其方法是将小型发卡拉直,然后伸进电机的调速孔内,一把绝妙的螺丝刀便制作成了。如果再装上一个把柄就更好了,把柄可以利用抽去笔芯的铅笔。

### (十二)隔离变压器的应用及制作

我国采用三相四线制的供电方式。彩电等电器的地端直接与市电相连,这就对维修者构成极大威胁。在维修时,一旦人体接触到彩电的地端;由于人站在大地上,电网中的相线(火线)就会通过彩电底盘的地端、人体,然后流至大地形成回路(如图 2-13 所示)。

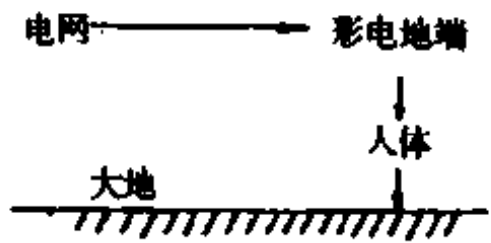


图 2-13

另外,手电钻、吹风机等一些人体经常接触的电器,一旦漏电(由于潮湿、绝缘破坏等)也会对人体造成严重损害。隔离变压器因此孕育而生,解决了电器带电、漏电而造成的不方便和不安全。

隔离变压器实际上是一个输入电压与输出电压比为 1:1 的变压器,只起到绝缘隔离作用(如图 2-14 所示)。它实际上是一种电→磁→电的转换。使大地与市电电网隔绝,避免了对人体的威胁。

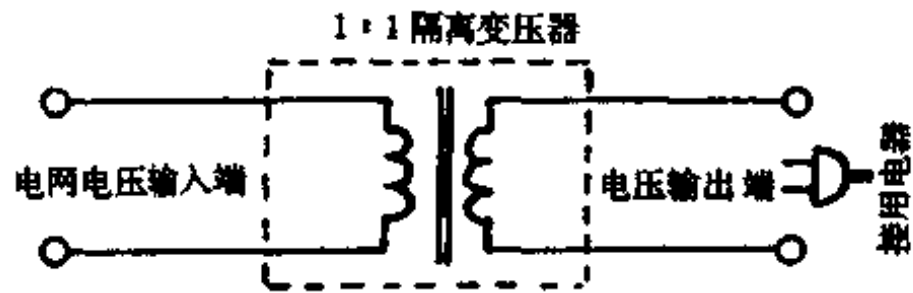


图 2-14

制作:

(1) 根据所需功率求出铁芯截面积:  $P_{总} = P_{实} / \eta$  ( $P_{总}$  为总功率,单位 W,  $\eta$  为变压器的效率取 90~95%)  $S = K \cdot \sqrt{P_{总}}$  (S 单位为  $cm^2$ , K 取 1.25)

(2) 求出每伏匝数:  $N = 10^8 / 4.44SBf$  (B 为硅钢片磁感应强度,单位 GS, f 为变压器工作频率,单位 Hz)

(3) 求出所需漆包线直径 d:  $d = 0.8 \sqrt{I}$  (d 单位为 mm, I 为绕组工作电流,单位 A)

然后根据每伏匝数,得出初/次级总匝数进行绕制工作,要求:初/次级间应有良好的绝缘,绝缘电阻必须  $\geq 10M\Omega$ ,否则不能投入使用。

隔离变压器的用途十分广泛,如手电钻、手提砂轮机、振捣器、行灯、电熨斗、电吹风、浴池加热器、科试仪器等。

### (十三)废行变压器的妙用

维修人员身边有许多废行输出变压器低、中压包,一般 14 英寸低、中压包绕组漆包线总长 10 余米,利用它可变废为宝。

1. 把低、中压绕组漆包线连接起来做为用户有线广播线使用,既经济又不易生锈腐蚀。
2. 可做为重绕行输出变压器低、中压绕组和收录机磁棒线圈的备用漆包线。

#### (十四)从坏高压包中巧取漆包线

业余爱好者如需  $\Phi 0.08\text{mm}$  的漆包线时可从坏的 12 英寸黑白电视机的坏高压包中取得,因高压包一般都用较好的高强度漆包线绕制,密封又好,而坏高压包一般都是局部短路或内外层烧坏,有很大一部分保存完好,甚至使用了十余年的电视机高压包拆开后的漆包线和新的差不多,所以可用在任何场合。

#### (十五)小电珠的巧用

1. 作电热毯指示灯。电热毯一般都有调温开关,但很少装指示灯,若将小电珠串接在电路中,小电珠亮与不亮既可显示电热毯是否工作,也可显示高低温档。如果不小心因电热毯漏电而触电,小电珠还会因电流增大而烧坏,使你免受伤害。

2. 装在门外作显示灯。在封闭的卫生间灯线上串接一个小电珠安装在上门框顶,若里面灯开着,小电珠的发亮而显示里面有人。另外,在旅馆、招待所客房外装上小电珠,串接在室内灯线上,它会告诉你哪位顾客还未关灯。

3. 在公共住宅可作限电用。如果在进户线处串接一个电珠,可控制用户的用电功率,若超负荷用电,小电珠可烧坏。

## 三、其它使用技巧及应用

### (一)电饭煲煮饭定时的简单方法

用电饭煲煮饭的家庭往往是下班后,接上电源,电饭煲开始煮饭,这样要等半个小时左右,才能吃到饭。如果用下列方法控制电饭煲,下班就可以吃到香喷喷的大米饭,解决了双职工的后顾之忧。

具体做法是:用一个机械闹钟,在其闹发条旋钮边上钻一个小洞,穿一根线和绝缘片相连(如图 2-15 所示)。例如,中午 12 时下班,上班前将米、水放在电饭煲内,并把起闹时间调在 11:30 时。到 11:30 时,闹钟起闹,发条旋钮旋转,带动绝缘片,使簧片 a、b 闭合,接通电饭煲,自动烧饭,到 12 时饭已煮熟。

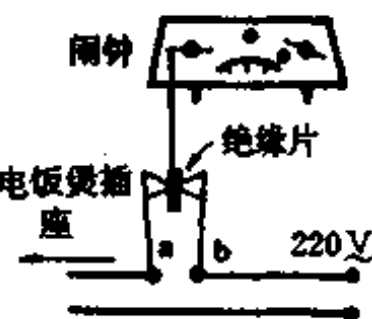


图 2-15

### (二)减小杂散电容的措施

(1)跨接线:由于电路图的要求,在设计印刷板时,有时为了某一、二条连线的关系,不得不费尽心机走弯曲的路径,因而导致很多布线平行较长距离。遇到这一情况时,不如断然地把这一条连接线用外接绝缘线代替,而不用印刷导线。这种接线叫跨接线。这样,可使杂散电容小得多。

(2)隔离电极:在印刷基板上,设法在两根带状线间再插入一根带状线,并让其接地,以减少两线间的杂散电容。这根接地的线就叫隔离电极。

(3)屏蔽:象铅或铜那样的接地导体,那怕是一片薄片,但只要它保持零电位,就能完全截断电力线。如在变压器绕组间插入一层铜箔(接地),就能起到防止杂散电容的作用。另外,绝缘线的外面套上纺织线的屏蔽层(即所谓屏蔽线或隔离线)也是有作用的。

### (三)减小机械震动的方法

为了减小机械震动对频率稳定度的影响,通常采取下列措施:

1. 采用防震装置。例如采用弹簧垫圈,弹簧底座,防震架,橡皮垫,度盘锁等。
2. 元件装置要牢固。例如电容器极板加厚,高频部分接线要短,用硬光铜线。
3. 固定安装时,远离震动源。

### (四)易拉空罐的家庭妙用

用1只易拉空罐改装1只小台灯罩,由于此罩景深,既聚光不又透光,晚上看书写字晚了些,也不影响别人。用剪刀剪去易拉空罐上面的封口铝皮,再用小头将毛边轻轻敲平,便成了一只很好的量器、盛器。我用它来量米,尖尖一罐,正好350g;用它来盛放铁钉、螺丝、螺帽、钮扣及缝纫用器等,应急时随手拈来,还可以做烟灰缸及放其它杂物。

去掉空罐两头,再拉腰剪开敲平,就是一块面积约 $20 \times 12$ (cm)的薄型铝合金原材料。若在市面上,花几毛钱也不一定能买上这块铝皮。用它可修补舂箕及包角等,动脑筋的话,还可做些小玩艺。

### (五)巧用绘图工具

绘制印刷线路板黑白图时若无专用工具,可利用一只绘图笔,一只带鸭嘴的圆规来制图。

找一段内径等于(或略大于)绘图笔夹外径的塑料管,将它套在笔尖上(套满)然后沿笔尖端面将其切平,用它画出的线条,较无塑料管时要粗一倍。比如画2mm粗的线,在 $\phi 0.9$ mm的笔尖上套上塑管,即可画出。如要画更粗的线,还可用电线外套代替塑管。

画图时,预先调整好圆规鸭嘴的开口宽度,然后取一块海绵或泡沫塑料,将其割成略厚于鸭嘴开口宽度的小块,将它塞进鸭嘴内,并沿边缘切齐,用它画出的图边缘十分整齐。

### (六)5号电池作2号用

取旧厚质挂历纸,用单面刀片、直尺划割成46mm的长纸条5~6条,在5号镍镉电池外卷至直径为14mm左右时即可。每条纸的接口处均用浆糊或胶水粘牢,胶水干后,5号镍镉电池应可自由推出,但也不宜太松。5号电池套上此纸筒,即可作2号电池使用。5号电池与2号电池的长度基本一致,所以不必担心使用时的接触不良问题。本方法也可用来将5号电池改成1号电池使用,但负极需外加一宝塔弹王或同5号电池直径相仿的金属物(如螺帽),以补长度的不足,保证接触良好(如图2-16所示)。

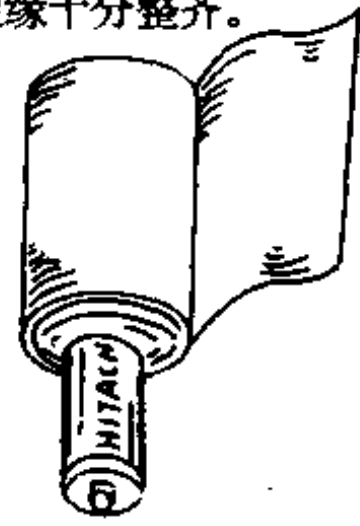


图2-16

### (七)天线接头防腐蚀两法

1. 由于室外天线与馈线接头在空气中易被腐蚀,这样接收到的信号在传输中被减弱,使电视机不能正常工作。因此,在安装电视天线时,在天线与馈线接好后,将蜡烛加热融化在接头处,再用胶布将接头包好,这样接头就不易腐蚀了。

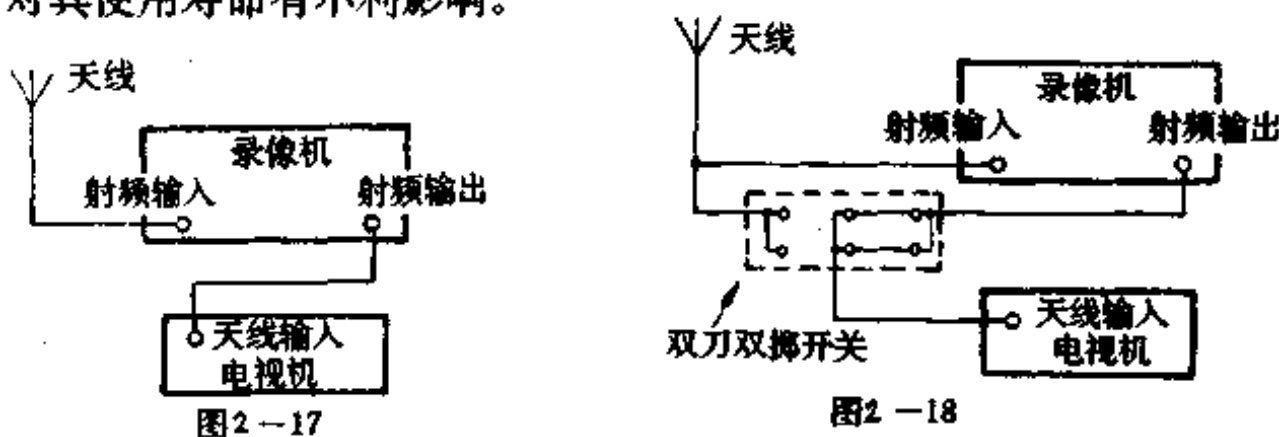
2. 电视机室外天线与馈线连接处可刷上油漆,以免日晒雨淋生锈引起接触不良而影响收看效果。

### (八)录像、电视巧连接

有录像机的家庭,在放录像或收录电视节目时,通常用一根电缆将录像机射频输出

(OUT)与电视机的天线输入插座连接起来,再将天线插头与录像机的射频输入插孔相连接即可(如图2-17所示)。

其实,当单独使用电视机收看电视节目时,最好将电视机上的录像机连接线取下,再将录像机上的天线取下插入电视机的天线输入插孔。现在许多人家都是将电视机和录像机分别放在组合家具或专门做的电视机、录像机组合柜的相应位置上。上述来回的换接相当麻烦,很不方便,而且还容易由于各插孔的换接、移动造成接触不良而引起故障。假如按图2-17接线,不换接,收看电视节目也是可以的,但录像机必须处在开机状态,这种对录像机的“额外负担”,对其使用寿命有不利影响。



若用一个小双刀双掷开关按图2-18所示接线,就解决了上述问题。当使用录像机时,将双刀双掷的开关掷于右侧(图2-18的情况);单独使用电视机收看电视节目时,只需将开关扳到左侧即可。这样既省掉了换接插头的麻烦,又可在单独使用电视机时使录像机处于停机状态。安全可靠、效果良好。

### (九)微型直流音响器的选择与应用

微型直流音响器是为小型电子产品而研制的新一代直流电源发声器件。它具有体积小、重量轻、功耗低、声压高、性能可靠、使用寿命长和安装方便的优点。可广泛应用于电话机、空调机、遥控器、洗衣机、定时器、传呼机、报警器、电子门铃、摩托车转向器、汽车电子设备、时钟、电子玩具、各类安全装置及用电池供电的小型装置中。

为了方便读者选购和应用,现将该系列产品的种类及应用逐一向读者介绍。

1. YMD-12095-(I)型,该音响器是国家专利产品,在1991年获国际专利新技术新产品“优秀项目奖”;91年江苏省讯响器集中测试各项指标合格,并获“优秀奖”;获一、二届中国专利新技术、新产品博览会“优秀奖”;首届中国金榜展技术博览会“金奖”。该产品主要特点:(1)自带音源;(2)体积小( $\Phi 12 \times 9.5\text{h}$ );(3)重量轻( $< 2\text{g}$ );(4)功耗低(额定电流 $\leq 25\text{mA}$ );(5)声压高( $\geq 87\text{dB at } 10\text{cm}$ );(6)工作频率  $2300 \pm 300\text{Hz}$ ;(7)环氧胶灌封。使用方便,适用范围广,额定电压分1.5V、3V、5V、9V、12V 5个档次,工作电压范围1.25~16V。在温度 $-30 \sim 75^\circ\text{C}$ 能正常工作。适用于洗衣机定时,空调器遥控,电冰箱控制,摩托车转向,高档万用表等各种仪器仪表等。器件外形如附图2-19所示。

2. YMD-12095-(II)型是在(I)型的基础上研制的新产品(如图2-20所示),属国内首创,外型体积、重量、功耗、额定电压、适应温度范围等与(I)型相同,也自带音源。两者所区别的是:(I)型发出的是连续长声,而(II)型发出的是清晰、响亮、节奏分明的断续声。音响提醒效果更佳。该产品分两种节奏,一种发出四声间断,和传呼机声音相似;一种是间隔一声发音。选购时请注意,该产品应用于一般报警、提醒器等。

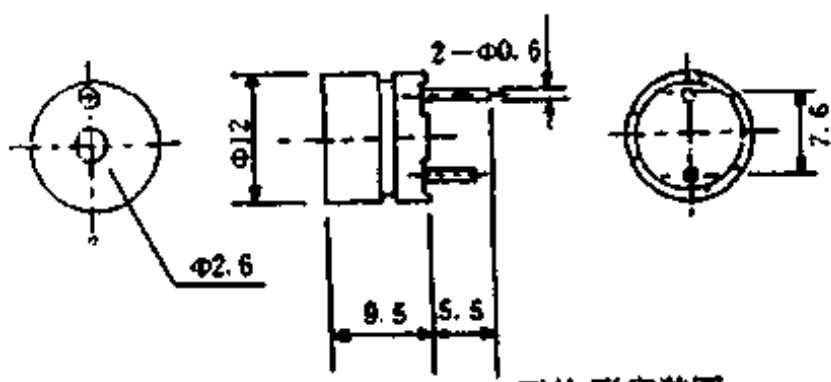


图 2-19 YMD-12095 I (I)型外形安装图

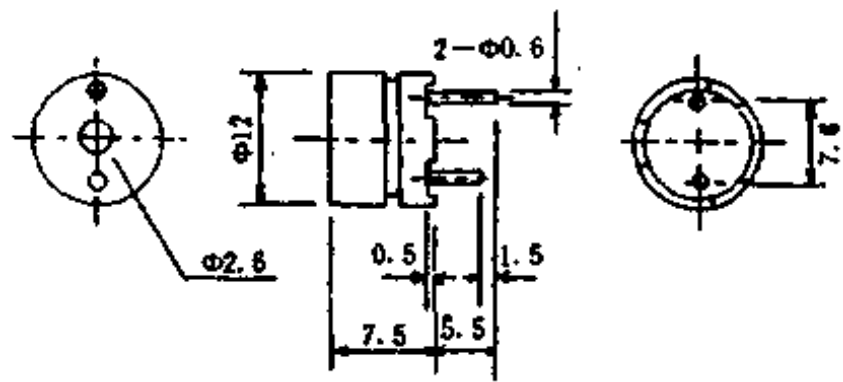


图 2-20 YMD-12075 系列外形安装图

3. YMD-12095-(II)型,与(I)型相同,所不同的是发出的是音乐声。工作电压为3V。

4. YMD-12075型,体积 $\Phi 12 \times 7.5h$ 。是目前各音响器中最薄的一种,频率为 $3.1kHz \pm 500Hz$ 。其余各项技术性能,与(I)型相同,也自带音源。

5. YX型。体积 $\Phi 12 \times 8.5h$ ,重量 $< 2g$ ,工作电流 $\leq 30mA$ ,直流阻抗分 $8\Omega$ 、 $16\Omega$ 、 $42\Omega$ 。工作频率 $2048Hz$ 。 $8\Omega$ 、 $16\Omega$ 声压 $\geq 85dB$ , $42\Omega \geq 80dB$ 。该产品底部不用胶封,不带音源。价格便宜广泛应用于电子玩具、电子钟等。

6. DBX型,体积 $\Phi 12 \times 9h$ ,重量 $< 2g$ ,电流 $\leq 30mA$ 。直流电阻分 $30\Omega$ 、 $47\Omega$ 、 $110\Omega$ 。工作电压 $3 \sim 12V$ 。声压 $\geq 85dB$ 。底部密封。该产品耐焊接,防水、气性能较好。应用于一般小型仪器仪表等。

7. HC12-04型,体积 $\Phi 12 \times 7.5h$ ,重量 $< 2g$ ,工作电流 $\leq 70mA$ ,直流电阻分 $6.5\Omega$ 、 $42\Omega$ ,工作频率 $2731Hz$ 。声压 $\geq 85dB$ 。底部不胶封,不带音源。该产品应用于传呼机。外型尺寸如图2-21所示。

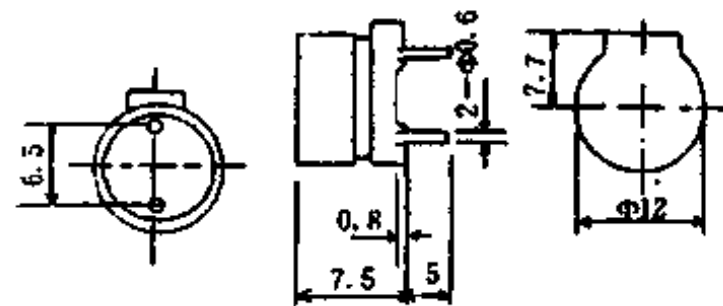


图 2-21 HC12-04 外形安装图

#### 8. 选购注意事项:

微型直流音响器有自带音源和不自带音源之分,自带音源,即音响器内部本身有音源在内,设计时不必再考虑音源部分。但要认准产品的工作电压和电流。如果供给音响器两端的电压,带有部分交流和脉冲成份,应考虑在音响两端并接一只滤波电容。如在设计时已考虑了音源,可选用YX型或DBX型。但要考虑自己设计时音源发出的频率是否与音响器频率相匹配。频率误差大时音响器发出的声音较低。另外使用电压时,请注意:1.5V时可用 $16\Omega$ ,3V时在电流允许的情况下,亦可以选择 $16\Omega$ ,5V时可选用 $42\Omega$ 。

#### (十)巧用废旧录音磁带盒

最近发现许多废旧的盒式录音磁带被扔进垃圾箱,这无疑是个浪费。如何处理这部分材料好呢?我们的做法是:

1. 将老化变质的磁带抽出剪掉(留下白色接带根基),保留磁带盒(带盒若有变形、可用隔纸加热法修正)。

2. 拆开磁带盒,用清洁的小白布蘸无水酒精,把带盒的内外清洗干净,晾干备用。

3. 把一盘新磁带(使用着的也可以)放进录音机内按下“快进”(或“快倒”),见盒内两个卷带轮上卷的磁带厚度相等时,即可停机,取出磁带,并在盒外裸露的磁带中间用无磁性而锋利的剪刀剪断,接着,拆开带盒,将其中一个卷带轮与清洗晾干的旧带盒中的一个空白带

轮调换位置,然后,用塑料胶纸分别把它们一一粘牢,上好盒盖,即成两盘新盒式磁带。

### (十一)物体表面简便磁化法

目前开发了一种新的简便物体表面磁化法。即在玻璃、水泥混凝土、耐火材料等表面上,涂上一层吸附了硝酸铁的乙二醇和柠檬酸的液体,只要将物体加热一下,则该材料就具有很强的磁性。这样,具有磁性的玻璃就有可能代替磁石作为磁性记录材料,而且加工比磁石简单,可制成任何形状,价格低廉;如果涂在墙壁表面上,就可做成磁性屏蔽室;如果在道路、车站月台上涂上这种液体制成磁性带(或划成较宽的线),可作为盲人用的磁性传感器。其应用前景十分诱人。

### (十二)52C011 调速/调光集成模块及应用

这里介绍一种新颖的调速调光集成模块电路52C011,它采用厚膜电路技术,外形如图2-22所示。具有体积小,功耗低,使用电压范围宽(2.5~15V),静态电流小(2 $\mu$ A),脉宽调制范围大(5~95%),工作性能稳定可靠,外围元件少,安装使用方便等特点。可广泛应用于直流电机(或玩具电机)的调速及直流灯泡的调光,也可用于交流的调温和调速等装置上。

52C011的第①脚 $V_{DD}$ 为电源正端;②脚RP为接电位器的中心头端;③脚ON/OFF为输入控制端,当第③脚接 $V_{DD}$ 时,电路处于工作状态,接 $V_{SS}$ 时电路处于关闭状态;第④、⑤脚接电位器;⑥脚OUT为输出控制端;⑦脚为 $V_{SS}$ 电源负端(接地端)。

#### 典型应用实例

1. 直流调速和调光控制:电路如图2-23所示。调节外接电位器RP即可对负载进行控制,如果是直流电机则速度可以从最低调到最高,如果是直流灯泡其亮度可以从最暗调到最亮。如果负载功率较大则需加大驱动电路的功率和提高电源电压来解决。

2. 交流调温和调速控制电路:如图2-24所示。它对电加热器具进行调温或对电风扇等电机进行调速,双向可控硅VS的功率可根据负载的功率大小来确定,当负载小于120W时,可采用2A 600V,若负载功率为500W时,可采用5A 600V。发光二极管VD6可指示输

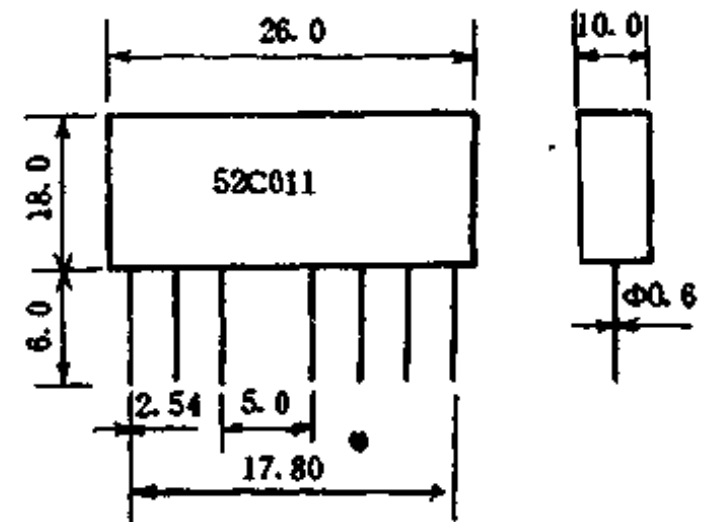


图2-22

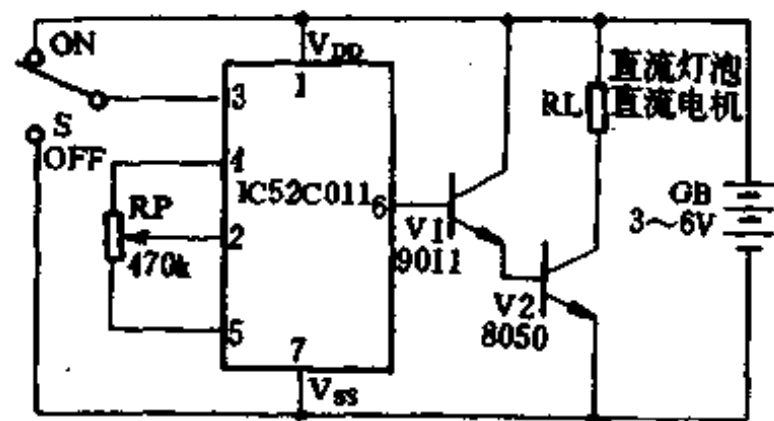


图2-23

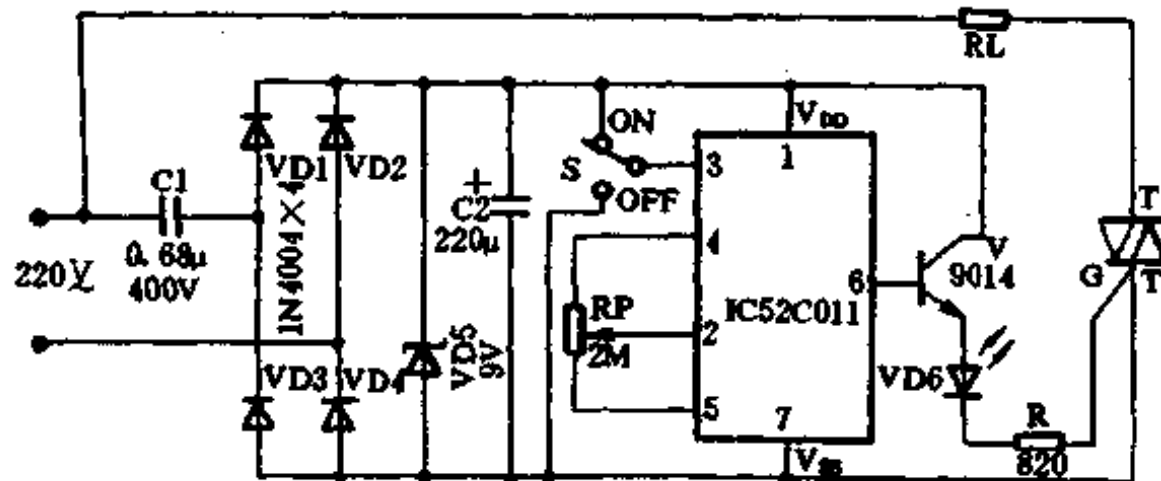


图2-24



出状态,亮度最亮时表示输出功率最大,反之亮度降低则表示输出功率减小。

3. 遥控调速/调光装置:它由超声波发射器和接收器两部分电路构成。图 2-25 是发射器电路,它的中心器件是一块时基集成电路 NE555,与外围元件组成振荡器,能够向超声波传感器 B1 两端送入 40kHz 的脉冲电压,经其作电声转换后,向空间发射出 40kHz 超声波信号。

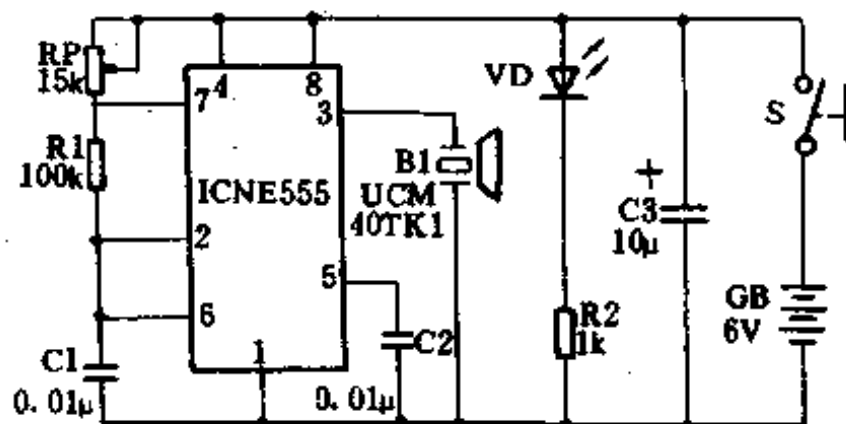


图 2-25

图 2-26 是超声波接收器电路,当超声波传感器 B2 接收到发射器发出的 40kHz 超声波时,因为与其谐振中心频率相同,所以立即在 B2 两端产生一定幅度的交变脉冲信号电压,这个电压被送入 IC 的“非”门 D1~D3 进行放大,再经反相器 D4、D5 整形,D5 输出即为高电平直流控制信号,送入功率开关集成电路 TWH8778 的控制端⑤脚,使①~②、③脚之间的开关导通。所以,电机 M 得电工作,带动电位器 RP 的中心滑动触点转动,作 0~2MΩ 的分压阻值变换,从而实现遥控调速/调光控制的目的。

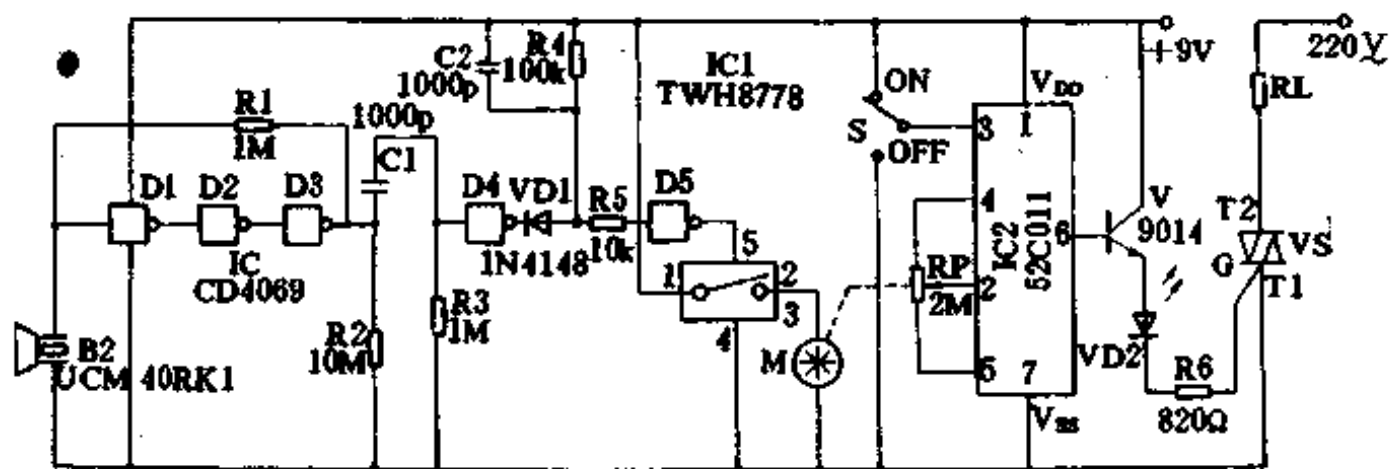


图 2-26

以上仅是几项典型应用实例,如果对上述电路进行改进,还可应用于无线电遥控、红外线遥控等多种实用的控制电路,读者可以举一反三,自行设计出更多更好的实用电路来。

## 第三章 电子电气产品的维修技术

### 一、家用游戏机的维修

#### (一)家用电子游戏机的使用和维修

家庭电子游戏机的普及率越来越高,维修问题也就随之出现,在维修中笔者发现由于使用不当和电源设计不合理造成的故障较多。

##### 1. 使用不当造成的故障

电子游戏机最常见故障就是操纵手柄上按键失灵,除去元件和焊点的故障外,多数是人为造成的。

(1)导电橡胶接触不良:一种原因是由于手柄内灰尘过多造成的;另一种主要原因就是导电橡胶磨损严重造成的。笔者发现许多用户在玩电子游戏机时,每当画面中出现紧张激烈的场面时便拼命按方向键和发射键。这样大力的按压使导电橡胶磨损严重,时间长了易造成接触不良甚至无法使用。实际上导电橡胶只需轻轻一按就能接触良好,因此告诫大家不要拼命按手柄上的按键。

(2)手柄与主机间的电缆芯线易折断,尤其是靠手柄端最易折断。笔者曾修过几台游戏机,有的按连发键不起连发作用而能改变方向;有的启动节目后攻方自动向某一方向运动;有的不能启动节目。查均系电缆芯线中某一根线断路所致。因此大家在使用游戏机过程中不要随意折拉电缆线,用完后不要随意缠绕所有的连接线。

##### 2. 外接电源造成的故障

目前多数游戏机采用外接电源即整流器供电的方式,在机内设有 7805 稳压集成块,将电源电压稳定在 5V,供主机电路用,工作电流在 350~390mA 之间。在维修中笔者发现多数故障是整流器设计不合理造成的。

(1)整流器输出电压偏高:多数机子如终结者、小天才等,其外接电源电压空载时为 15V 左右,工作时 10~11V,这样就有 5V 左右的电压降在 7805 上,虽然这是 7805 所允许的参数,但在实际工作中,7805 的功耗较大,温度较高,严重地影响了游戏机的正常工作。例如有的机型元件拥挤,7805 离射频盒较近,其散热常造成视频或音频频率偏移,导致游戏机画面不稳、图像不清、声音沙哑、失真等现象,另外某些 7805 质量不高,工作过程中温度过高,自身参数性能发生变化,使 5V 输出电压不稳,导致画面异常。最简单的解决办法,就是在整流二极管的输出端串 2~3 只 1N5400 系列整流二极管来降压(如图 3-1 所示),实测外接电压在 8V 左右就能正常工作。

(2)整流管选用型号偏低:多数外接整流器

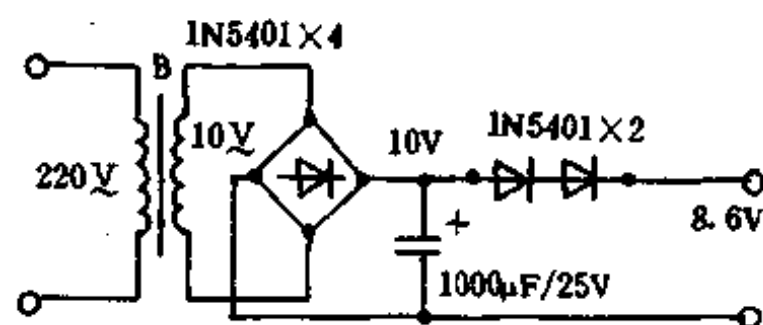


图 3-1

的整流二极管选用 1N4000 系列,虽然工作电流、电压在极限参数以内,但长时间工作热稳定性变差,易造成输出电压中纹波电压偏高,导致画面翻滚等故障,因此建议改用 1N53 或 1N54T 系列的二极管(如图 3-1 所示)。

(3)电源滤波电容耐压值过低:多数整流器采用  $1000\mu\text{F}/10\text{V}$  的电容作为整流后的滤波电容。整流器输出端电压在空载时为 15V 左右,一旦市电超过 220V,就会造成输出端的空载电压超过 16V。笔者曾修过这样的故障,即电容体积膨胀,虽未炸裂,但已严重地改变了电容的参数,造成纹波电压升高,主机不能正常工作,这便是由于电容耐压不足造成的,换上耐压为  $680\mu\text{F}/25\text{V}$  或  $1000\mu\text{F}/25\text{V}$  电容后(如图 3-1 所示)故障便消失了。

## (二)电视游戏机的故障检修

故障现象	处理方法
画面不出来	<ol style="list-style-type: none"> <li>1. 卡匣是否已插入主机,插入卡匣前并应将大主机电源先关掉。</li> <li>2. 大主机电源是否已开,电源插头是否接至 AC 插座?</li> <li>3. 电视机开了没,频道上是否正确?</li> <li>4. 主机和电视的接线是否完整?</li> <li>5. 转动电视机微调,调整频率,或选用其他频道试试。</li> </ol>
画面上彩色显不出来	<ol style="list-style-type: none"> <li>1. 电视频道的微调是否已调整(调整微调前,请先将自动彩色或 AUTO(AFC or AFT)开关关掉)?</li> <li>2. 电视彩色调整正确吗?</li> <li>3. 卡匣有没有插好?</li> <li>4. 选用其他频道(因厂牌不同或因电视机微调而有些偏差)。</li> </ol>
游戏的声音出不来	<ol style="list-style-type: none"> <li>1. 电视机的音响调整了吗?</li> <li>2. 电视微调调整了吗?</li> </ol>
电视画面流动	电视机的垂直同步、水平同步调整。
电视出现条纹	电视机微调调整。
电视节目出现	<ol style="list-style-type: none"> <li>1. 电视天线是否确实接上?</li> <li>2. 电源有没有接好?</li> </ol>
游戏结束不能接收电视节目或不清楚	<ol style="list-style-type: none"> <li>1. 电视机 AV 端子板切换开关是否已切回“电视”位置(采用 A 接法时)。</li> </ol>

## (三)游戏机故障维修简法

目前,市售大部分游戏机的手柄控制电路多由一片软封装的大规模集成电路构成。这种电路具有体积小,安装方便,价格适中等特点,易被消费者接受。美中不足的是它一旦出现故障,就得更更换整个电路板,造成浪费。这种电路最容易发生的故障是相邻两个引出端发生内部短路,并且尤以“1”号手柄的暂停控制和连发控制两个引出端出现的故障居多,这种故障被称为“串控”。

检修时,同时打开两个手柄,可以看到两个相同的线路板,只是在正常工作时“1”号手柄的一控制端不被使用罢了。从“1”号手柄上找出故障部位,对应地标在“1”号手柄上,用

万用表的  $R \times 1k$  档测出两引出端的正常阻值,再选一只阻值略大于两引出端电阻的小型电阻器,把它并联在“Ⅱ”号手柄的标记处(焊接时注意无感应电,焊接迅速),使之成为保护电阻。把游戏机主机内部的两个手柄线插头互换位置,使原“Ⅱ”号手柄作“Ⅰ”号手柄,原“Ⅰ”号手柄成为“Ⅱ”号手柄。然后按对调后的“Ⅰ、Ⅱ”号手柄装好导电橡胶及外壳,两个手柄即可正常工作。

经此对调后,只化几分钱便可修好游戏机“串控”故障。

#### (四)家用游戏机维修经验

1. 电源故障。游戏机的电源比较简单,采用三端稳压集成块 7805,该块最大输出电流为 1.5A,游戏机的静态工作电流为 350mA 左右,动态工作电流为 500mA 左右,因此该块在使用时发热严重。由于热胀冷缩的长期作用,会使稳压块的管脚开焊,造成电压输出不正常或无输出。该集成块管脚焊点稀薄的,多数发生此故障。另一种故障是 7805 开路,这多数是散热片太小或未加散热片造成的,因为工作电流较大,需良好的散热,以保证其正常工作。

2. 有声音无图像或图像杂乱。有声无图多发生于 CPU ①脚至射频调制器之间的视频通道。可用示波器查看视频波形,从前向后逐级查看,一般是视频放大管的 be 结开路,造成无图像。图像杂乱多数是接触不良引起的,故障点多发生于 CPU ⑤脚与游戏机卡座②脚的焊接处,将虚焊的部位焊好,即可排除故障。

3. 图像正常,无游戏伴音。这种故障一般有两种情况:一是中央微处理器①、②脚的音频信号向射频调制器耦合的电容( $1\mu F$ )虚焊或失效;二是伴音振荡线圈开路或虚焊,将中周焊下,重新绕好或接好线圈,装机试验,若伴音失真、微调磁芯即可。

4. 操纵手柄失灵。这种故障,多数是手柄连线开路或接触不良,由于手柄在使用中,不少操作者随画面的情节摆动、拉扯,使内部连线折断。另一种情况是导电橡胶老化,造成接触不良,更换导电橡胶,即可排除故障。

由以上四种故障可见,接触不良造成的故障较多。因此,在维修的时候,应当重视这点,以免走弯路。

5. 改善节目转换难。有许多几合一的游戏卡是靠拨动游戏机电源开关来实现游戏节目内容的选择。有一台仿任天堂红白机,插入一盒二合一游戏卡,反复拨动电源开关,仍只出现其中一个节目调不出来,因游戏卡在别的机子上能正常选择节目,显然问题出在游戏机内部。经细心观察,发现缓慢拨动开关时,偶尔又能出现另一节目。于是在电源开关两端并接一只  $10\mu F/10V$  电解电容,结果两个节目均能正常调出,问题得到解决。

6. 加大散热器。一般玩起游戏机,少则几十分钟,长的非斗个输赢不可。此时游戏机会烫得厉害,长此下去,对游戏机不利。拆开机壳,发现稳压块 7805 的散热器太小。为了能加装散热器,需把稳压块 7805 移出机外,装于底部与前面。具体做法是:打开机壳,拆下 7805 及散热器,在机壳合适位置开一小孔,将重新焊好的 7805 引出机外,再装上原散热器。然后取二根  $25 \times 25 \times 120$  的铝型料夹住原机散热器,用透明胶纸粘牢即可。经试用,效果颇佳,消除了隐患。

7. 巧修开关。在使用中,有时出现画面极不清楚(竖直排列条纹、密密麻麻的小白块、画面出现毛刺)、或画面静止,声音杂乱等现象,后又出现操作时图像连续暂停现象。

经检查发现此故障与电源开关有关。反复开关几次就可能得到较清楚的图像,轻轻动开

关时图像有变化,有时还引起个别节目静止。断电测量开关,接通时两端电阻十几欧姆,阻值过大。换上一个新开关后上述故障消除。因手头没有现成的开关,试利用本机原开关。本机开关是单刀双向的,将一个端线头换到另一端即可。这时开关状态与改接前相反,应把开关上红色标记颠倒一下。

8. 手柄失控。这在游戏机故障率中最高,约占一半,多为手柄开路,一般都是靠手柄这头的线开路,剪断一截焊上即可;若严重者应当给予更换。有个别故障把手柄、368等都查遍仍未修复,多半是排电阻中的一臂开路。

9. 有声音,无图像。这类故障率也较高,修理者只需接通射频盒电源,电视屏幕上应有光板图像,若要触发它才出现图像的话,这时只需找到载频振荡管,在其b、e加一只15~45pF的电容器即可。

10. 无游戏节目。这类故障多为两种情况,一是无宽银幕图像,这多半为PPU损坏或主时钟频率发生器电路出现故障,较常见的是晶振损坏。二是有宽银幕图像,这多为CPU损坏,139、373、6116损坏也有可能。若故障仍不见排除,这多见于双晶振电路的机型中。若是双晶振电路不便查找,可省掉难度电路,把CPU的③脚与PPU的⑱脚直接短路,再把主时钟石英晶振换成26.601712MHz,用一只220pF的电路从振荡管的c极接至CPU的⑳脚。

11. 游戏节目花板。俗称“散板”,一是卡带插座接触不好所致,此外,CPU的损坏也较常见,若可以操作且运行正常,多为6116损坏,也有个别是排电阻中有开路或阻值变大、集成块卡带插座脱焊,印刷电路板断路的情况。

12. 图像运行中出现花板。这多为CPU、PPU发热引起,可用酒精冷却法,若故障有所缓和,即可用二极管降低其电源电压;若不能排除,应给予更换。

13. 维修者碰到的最棘手的问题便是如何拆下集成块和卡带的插座。首先谈谈集成块的下法,可找一根大小适中的漆包线,插入集成块底部,用烙铁(最好是100W以上的外热式弯头烙铁)来回焊动集成块,待锡熔化后再拔下集成块,千万不能操之过急。下卡带插座时,最好用很小的尖嘴钳钳住插座弹片,一根根地拔下来,否则很容易损坏印刷电路板,注意,烙铁一定要断电操作。

14. 有一部分游戏机的主电路(CPU、PPU、RAM等)在主板上,而电视同步信号产生、射频调制器、电源装在另一块小板上,这类机器容易发生的故障是主板与小板之间的连线接触不良,尤其是一些初期的兼容机,连线不从板上作好的规定位置引出,而是直接引自PPU集成电路的图像输出脚。而且,连线往往是从板的背面跨过去的,因为机器后盖的凸起(在盖好后从外面看是凹进去的槽)部分恰好压在游戏卡插座背面,连线从这里过去的空隙非常小,因此常由于插拔节目卡而将连线压断。造成调制器输入信号只有同步信号而没有图像信号。这类机器只要找到连线故障的点,故障是容易排除的。

15. 彩色时有时无故障的原因是由于彩色编码振荡器(4.43MHz或其整数倍)晶振质量不良,频率偏差较大造成。由于频率偏差而造成的故障还有图像滚动、行扭等,可用换晶振、串/并联电容等方法试一试。

#### (五)电视游戏机检修实例

1. 一台仿终结者(机芯为任天堂)游戏机,有时出现背景图像正常而被操纵的活动图像出现短缺现象,而且上下翻滚跳动,换用别的游戏卡也如此。

先测电源盒输出直流电压为18V正常。再测整机电流为350mA,属正常范围,但发现将万用表电流档串在开关上测电流时,游戏机活动图像(如节目单上的箭头)就会消失,这时怀疑万用表电流档的内阻使整机供电内阻增大所致。用开关开机后再测量机内电压发现市电在220V时稳压前的18V变为了5.8V,稳压后的电压为4.8V,而市电变为210V时,稳压前的18V变为了5.5V,稳压后的4.8V变为了4.7V以下,这时活动图像就会短缺和翻滚跳动,试在稳压板上并接大电容的办法也不能提高电压,这说明是电源盒供电内阻太大,功率过小。打开电源盒发现,其电源变压器体积很小,估计功率只有1~2W,而且线径很细,漆包线骨架空余很大。试换一个电源盒供电试机,一切正常,市电降至180V也可正常工作。

需注意的是,不少廉价游戏机为降低成本而采取这种偷工减料法,因此使用者必要时可另配一只整流电源盒。

2. 一台DY-1型电视游戏机出现故障为:球和左侧球拍都能够正常运行,音响也正常,只是缺少右侧球拍,无论怎样操作右侧旋钮,球拍都不出现。后经仔细分辨,在屏幕的右侧有一个似有似无的球拍阴影,操作旋钮,阴影也能随之移动。

该电视游戏机的核心部件就是一块型号为AY-3-8500的集成电路,该电路的第⑥、⑨、⑩、⑬、⑭脚分别为球右拍、左拍、同步、记分信号输出端,这些信号各经一个二极管后,叠加在一起,然后再经射频调制级进行调制放大送入电视机的。

由该机的故障现象判断是右侧球拍的信号输出或门二极管出现故障。经实际检查,发现该二极管开路,更换后,故障排除。

3. RF单元故障,用监视器工作良好,通过电视机天线接收工作不良。

最常见的是伴音不良,同录像机改频相同,将其第二伴音中频改为我国的6.5MHz。其次是图像不良,常见的是输出电平不合适,图像发白是电平偏低、图像发黑则是电平过高,因为我们国家电视采用的是负极性电视信号,视频电平越高图像呈现越暗,反之则越亮。一般是其可调电位器变质,可用固定电阻分压确定,然后将其焊好。

如果其他元件损坏可按照录像机射频盒检修方法去查。实在修不好也可用录像机射频盒来代替。

4. 一台游戏机故障为主控盒失灵,经查系五芯电缆断线,找出断处重新连好线后,仍不能启动节目,在乱按主控盒键时,发现按A(单发键)时节目被启动,且启动后一切控制、游戏功能均正常。关机后再开机按启动键仍不能启动,必须按A键才能启动进行游戏,测了许多电路也未发现异常,查了几天也未修好,只好放弃;在修另一台游戏机时仍用此卡,又出现同样的故障,因此怀疑是游戏卡的问题,于是又找了另外的游戏卡试机,结果正常,原来是游戏卡有故障。因此提醒维修者注意,在修游戏机时,不妨找两盒卡试机,否则会浪费很多时间和精力。

5. 多数游戏机(如小天才、终结者)的主、副控制电路是一致的,有的只是在外壳上主控制盒多了两个启动键和选择键。如果其中一个控制系统有故障,为了快速判明是控制电路部分还是主机中接口电路(368)有故障,可将两个控制盒进行互换。如主控制系统有故障,可将副控制电路装入主控制盒中,并将机内插头拔下互换,看能否正常工作,若能正常则说明主控制电路有故障,否则是机内相应的接口电路有故障;若副控制系统有故障,可用主控制盒将节目调出后,再将主机内主控插头拔下换插在副控制插座上,进行游戏,如果正常则为副

控制电路有故障,若不能进行游戏则为主机内相应的接口电路有故障。

由于游戏机多数故障集中在控制电路、控制线和接口电路上,因此,此法对于准确判断故障部位,缩小故障范围有一定实用价值。

6. 游戏机常在玩耍时出现暂停故障,控制盒按键失控。产生这种故障的原因是:控制盒与主机在使用过程中,电缆不停地摇动、扭绞、拉扯,时间一长便会将电缆里的导线拉断,因为绝缘外皮包住,使断头时断时接。维修时将控制盒拉开,测量印刷板上按键开关两端的电压都低于正常值。用万用表检查很容易判断是电缆内哪根电线断了,一般断头都在控制盒接口处,只要将控制线齐控制盒根部剪掉,再焊接还原,故障大多可以排除。如此处理几次后,电缆就显得太短了,不便游戏。这时应换一条新电缆。

7. 游戏机在开机后半小时左右,画面出现严重抖动,直至图像消失。检修时,打开机壳试机,发现 7805 稳压电源非常烫,电视信号编码集成电路 AN5060 也发烫。据此认为是由于集成电路质量不良,功耗太大,工作时间稍长,温度即升得很高,便引起了集成电路内部一些电路的混乱。判断故障后,在电路板上找到一条通向 AN5060  $V_{CC}$  的线路,切断并串入一只  $4\Omega$  电阻,同时在 7805 稳压块外又并联一只 7805,减轻原稳压电源的负担。这样处理后,长时间使用集成电路也不发热,故障消除。

8. 一台任天堂 737 游戏机声图全无,亦无杂波。

先不开启电源开关,测电源输入插口处有 11V 左右的直流电压,开启电源开关后此电压降为 5.7V,测三端稳压集成电路 7805 第③脚电压为 0.1V,不正常。怀疑 7805 击穿,将 7805 焊下,检测为正常,为排除 7805 软故障的可能性,更换一只 7805,故障依旧。断开电源,将 7805 第③脚焊开,用数字万用表  $200\Omega$  档测 7805 第③脚线路板上焊点与地之间电阻仅为  $0.5\Omega$ ,显然严重短路,依次检查相关元件,发现电容 C25 内部短路,更换一只  $0.01\mu\text{F}$  电容,测 7805 第③脚电压为 5.1V,已正常,但游戏机仍声图全无,但有少许不规则杂波。移动射频输出连接线,杂波有明显变化,仔细观察射频输出端口,发现输出插座中心与印刷板间的焊点明显突起,且与地似已接触,用电烙铁重新焊接,将多余焊锡清除,故障排除。

9. 一台任天堂 616 型游戏机信号弱,彩色淡,画面较模糊,但声音正常。据使用者讲系小孩不慎碰撞机器后出现此故障。

初步判断有可能射频线断线或插头、插座接触不良,经查射频线及插头、插座均无断线和接触不良。仔细检查发现耦合电容 C3(47p)二端焊点无光泽,显系更换过,用电烙铁将 C3 焊下,检查只是容量稍大,为 51p 并未损坏,应不影响,将 C3 重新焊上,开机故障已排除。显然是因原来更换 C3 时焊点存在虚焊,经碰撞出现接触不良,重新焊接良好后故障即消除。

从本人维修的多台游戏机来看,均系接触不良或阻容元件损坏,7805 击穿等,而 CPU 和 PPU 集成电路损坏的尚未发现。因此,游戏机维修时应重点检查插接是否良好,是否有虚焊、断线以及电阻、电容及 7805 是否损坏,不要轻易更换 CPU 和 PPU 集成电路。

10. “超级神射手 8000”游戏机,开机正常,但随后图像出现重影,并逐渐加剧至无法游戏。

开机测量整机电流正常,推测 6538 的热稳定性差,但对 6538 降温无效。后经仔细检查,用酒精棉球对三端稳压块 7805 降温,图像恢复正常。由此判断 7805 工作不稳定,经更换同型号集成块后故障消失,游戏机恢复正常。

11. 组装“任天堂 737”游戏机,无图无声,且无光栅。

用万用表测整机电流为 1A,开机不久,发现 CPU 6527 很烫手,估计此 6527 被烧坏。拔下此集成块,用同型号的 6527 代换后,插上游戏卡,开机正常。

12. 一台新购“小灵通”游戏机,开机正常,但二分多钟以后画面失步,满屏斜条纹,伴音消失,调节电视机调谐器和行频都无效。

开机检查,5V 电压正常,集成块无过热现象。将伴音信号单独接至音频放大器,声音正常,说明 CPU 工作。怀疑调制器有问题,打开调制器屏蔽盒,发现印板满是焊油。用无水酒精将印板清洗干净,故障排除。

13. 一台 TM828 游戏机,对某些高 K 卡中的一些动作,操作不是很灵敏或根本不能实现这个动作。如“双截龙”节目中的“空中扫腿”,主操纵柄有时无,而付柄则不起作用,“魂斗罗”节目,不能自动连续发弹等。

打开主(付)手柄,可发现手柄电路板上,只有一个电容,容量 0.033 $\mu$ F,在此电容上并一只 0.01 $\mu$ F 的瓷片电容,再操作“空中扫腿”就很自如了。

14. 一台任天堂兼容机,牌号不详。工作 4 小时左右,图像就发生了紊乱。检查发现附机所带电源整流器输出电压 16.4V,使稳压块 7805 输入电压过高,使其发热严重。拆掉电源变压器一部分漆包线(5m 左右)后,使电源整流器输出 9V 左右。这样使用时间延长至十几个小时。另外如果将整流器反放在地面上的话,靠地面散发变压器的热量,工作时间还可进一步延长。

15. 一台“红白”机图像上有网状纹,伴音有较大“嗡嗡”声,统调无效。

此机工作 40 多分钟,稳压 7805 集成块的散热板温度就高达 80°左右。在 7805 输出端有一只 100 $\mu$ F 电解电容,紧靠散热板。怀疑此电容长期高温烘烤,容量下降。换上一只 100 $\mu$ F 电容,果然如此。图像伴音均恢复正常。

以上修理焊接时,要利用电烙铁余热,以免电烙铁上的漏电或感应电压损坏 CMOS 电路,造成不应有的损失。这一点须注意。

16. “小灵通”游戏机,伴音良好,色彩畸变,图像该白的地方变黑,该黑的地方变白,同电视机显像管老化后出现负像一样。

17. 一台 Super LH-988 型游戏机出现无伴音故障,据送修者反映,曾让其它维修人员检修过,判断为伴音中周次级线圈断路,但换过中周后仍无伴音。

笔者开壳进行检修。其调制器音频电路如图 3-2 所示。笔者在音频信号输入端用一耳机串一只 220 $\mu$ F/16V 电容并入电路进行监听,有伴音信号,说明故障在调制器上。于是,笔者对图中的每个元件进行检查均正常。BG1 各脚电位也正常。中频变压器 T<sub>1</sub> 次级线圈也无断路现象,但反复调节磁帽,仍无伴音。笔者怀疑换过的中周线圈匝数和原中周不一致所造成的。由公式  $f_0 = \frac{1}{2\pi \sqrt{LC}}$ ,

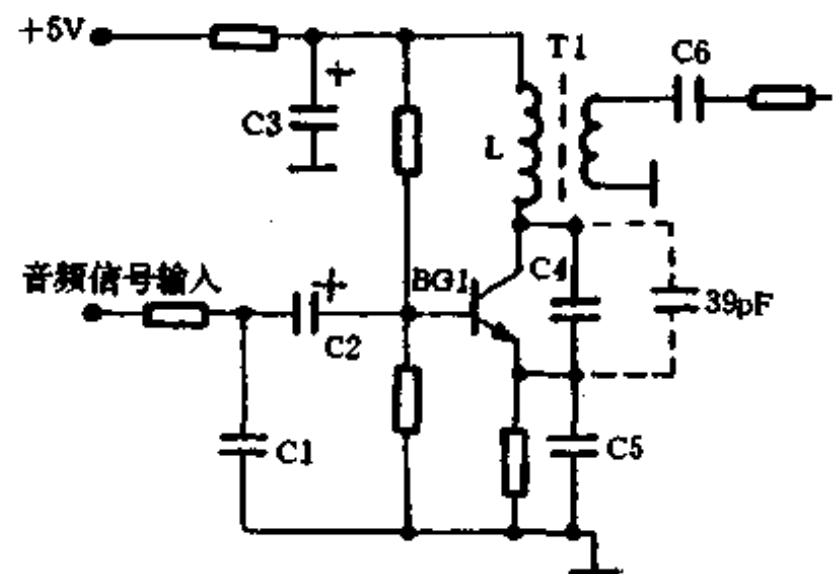


图 3-2



$C=C_4 \cdot C_5 / (C_4 + C_5)$ 可知L的增大或减小将会引起频率 $f_0$ 的降低或增高。根据以上分析,笔者调节终端即电视机频率调节旋钮,果然在V<sub>H</sub>段能接收到游戏机发出的伴音。由上述公式可知增大C就能降低 $f_0$ ,若C<sub>5</sub>不变即增大C<sub>4</sub>的容量就能降低 $f_0$ ,经估算用一只39pF瓷片电容并在C<sub>4</sub>两端,伴音果然出现,调节中周磁帽使伴音最宏亮清晰。

伴音中周若损坏是次级线圈断路,可将C<sub>6</sub>直接接至BG<sub>1</sub>的c极。若频率有所影响,可适当调节C<sub>4</sub>的大小。以上改频办法也适应于伴音载频为3.5、4.5、5.5、11.5MHz等机型的改频,只要适当调节C<sub>4</sub>大小即可使伴音载频频率为6.5MHz。

从故障现象看,伴音好,图像有,色彩也有,只是色彩发生变化,可判断主机正常,故障是由于视频调制器输出到电视机的信号太强造成的(原理如图3-3所示)。原因可能是信号衰减电阻R<sub>6</sub>减小,或是混频管Q<sub>1</sub>集电极电压升高等。维修时,在视频调制器的射频输入端对地接入一个1.8kΩ的电阻(视具体情况调整阻值),印刷电路板上预留有位置(见图1虚线所示的R<sub>10</sub>)。这样适当衰减后,色彩便恢复正常。

18. “小灵通”游戏机,伴音良好,图像杂乱无章,左右扭动。

根据故障来看,主机已把音频信号、射频信号送到了视频调制器,只是由于输入到电视机内的视频信号失真,伴有自激信号成份。产生自激的电路多数在视频调制器的混频部分,自激的原因可能是某个元器件变质造成的。维修时把如图3-3所示的混频三极管Q<sub>1</sub>发射极电阻390Ω换成1kΩ,并适当调整T<sub>1</sub>磁芯,消除自激同时保证Q<sub>1</sub>工作于线性区内使混频输出信号幅度稳定,波形不失真。经改动后试机,游戏画面清晰,色彩鲜艳。

19. “终结者”游戏机,不出彩色。据用户反映该机是新机子,在他人的彩电上试机彩色良好,在自家彩电上试机调不出彩色,但彩电收视电台节目色彩正常。其实游戏机并没有发生故障,只是用户的彩电兼容性差而造成的。众所周知,彩色电视机有一个自动消色电路,这个电路的作用就是在全电视信号中的色度信号低于某一个值时自动关闭色信号通道。该用户的游戏机输出视频信号中的色度信号相对于该用户的电视机来说幅度小,引起消色电路的动作,便出现了图像没有彩色的现象,解决的方法是提升主机输入到视频调制器的射频信号幅度,把图3-4所示的100Ω电阻换成51Ω,适当调整混频磁芯,再调整电视机,彩色就出现了。

#### (六)小天才“501”游戏机维修三例

1. 组装的小天才501机,出现无图无声,电源指示灯不亮现象。

遇到这种情况,应首先检查电源部分。用万用表测电源变换器输出14V直流电源正常,断定故障在主机内部。测机内7805输入端电压正常,而7805输出端近0V。断开7805输出

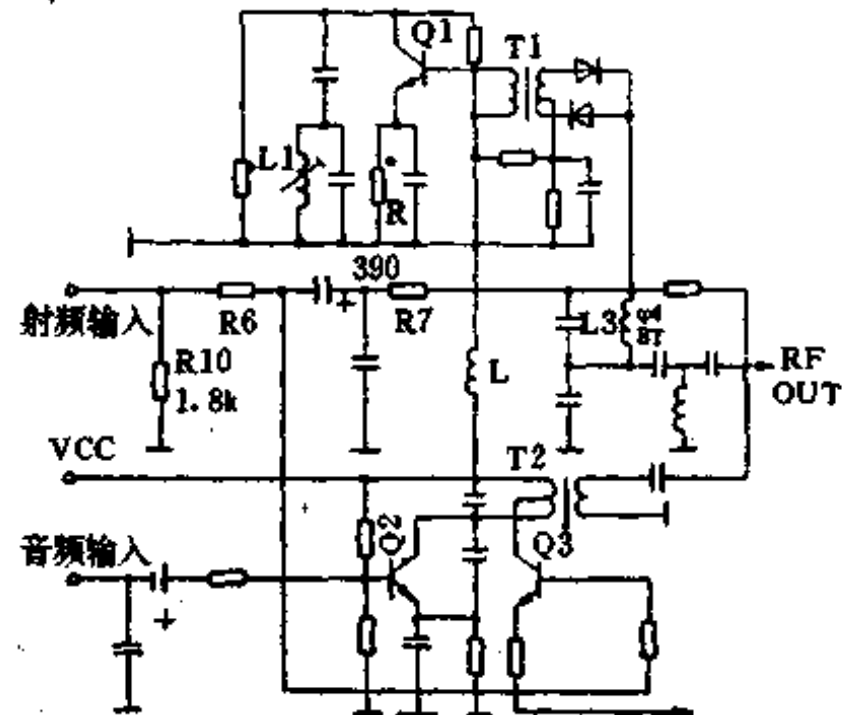


图3-3

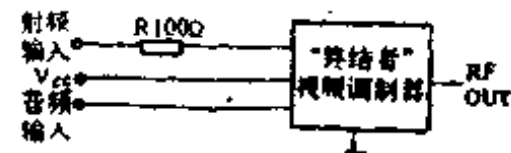


图3-4

端负载,再测 7805 输出端+5V 正常。看来是负载短路引起 7805 自保。该机电脑主板和射频调制头均用+5V 电源,为确定是哪一部分短路,分别接上射频头和电脑板。当接上射频头后,+5V 电源消失,于是确定是射频头故障。拆开射频头屏蔽盒,清理与屏蔽盒短路的焊点,测阻值正常后通电试机,有图有声。查 AUDIO 和 VIDEO 均有信号输出,用射极电阻电压法检查伴音调制电路,确定音频调制部分损坏。查该电路涉及的所有元件,怀疑刚才的短路烧毁振荡线圈,换同型号线圈试机,一切正常。

## 2. 无图无声,屏幕上一片白光。

插上电源后屏幕上一片白光,打开电源开关后无图像和声音。该故障现象说明调制板已工作,主机板不工作。用万用表测主机板上的电压为 0V,检查从调制板送往主机板上供电连线无问题,直接测三端稳压集成电路 IC7805 输出端与地之间的电压也为 0V,怀疑 IC7805 内部损坏,更换后故障仍未消除,说明主机板短路,使得 IC7805 内部的保护电路动作,切断了输出电压。于是对印刷电路板上的有关电路进行了检查,逐个切断各集成电路正电源端,测其电阻值,未发现异常。又对卡槽进行检查,发现最左侧的两个弹簧片已靠到一起,出现了短路现象。查该两个弹簧片为①脚和③脚,正好是地与正电源端引脚,由于二者短路致使 IC7805 内的保护电路动作,主机得不到电而无法正常工作。用镊子将两个弹簧片修复后再通电试机,一切恢复正常。此种故障的修复虽然简单,但容易使维修人员疏忽,从而使维修工作走弯路,所以要特别注意。

## 3. PPU 热稳定性不良,刚开机时图像正常,约十分钟后,出现不规则图案;关机一段时间后开机,很快又出现上述现象。

先查控制线和控制盒,无异常。检查主机时发现,电源稳压块 AN7805 严重发热,查其负载无明显短路故障。试增大散热片面积(原机散热片面积太小)和在三端集成块输入端串接电阻,AN7805 发热情况有所改善,但工作数 10 分钟后故障复现。怀疑 PPU(6538)热稳定性不良,试换 PPU 后,连续工作数小时一切正常。

## (七)胜天 9000 型游戏机检修三例

### 1. 一台胜天 9000 型电子游戏机,按动操纵盒 I 上的启动键无效,游戏机不能启动。经检查,操纵盒连接线完全良好,盒内两块集成电路的 5V 供电电源也正常,启动键开关通断无问题,接触良好。

胜天游戏机有两个操纵盒,图 3-5 所示是操纵盒 I 的电路图,图 3-6 示出了它的印制板元件排布图。另一个操纵盒即操纵盒 II 的电路与操纵盒 I 略有不同,主要多了一只话筒(MIC)和没有“启动”和“选择”开关,IC2 的⑬、⑭脚接  $V_{CC}$ 。

在游戏机主机、操纵盒连接线及 IC1、IC2 供电正常的情况下,如果按动启动键无效、而 K1 本身又良好,大多数为 IC2 损坏。测量集成块 8 个输入端的对地电压(即 P1~P6 端对地电压)8 个输入端电压均应为 5V 左右(高电平),若实测有 1 个或数个电压为 0 或 0~3V,表明 IC2 已坏(K1~K6 及印刷板无严重漏电前提下)。在按动 K1~K5 中任一个时,相对应的 IC2 输入端电压应降为 0,若不降为 0,说明开头接触不良,可判断 K1~K3 的故障。

IC2 可用国产 CC4021 直接代换。代换前,在焊下原 IC2 后,应检查一下 IC2 的 8 个输入端上所接的 709A683J 九脚元件是否良好。该元件是一个复合电阻,内含 8 个 10k $\Omega$  电阻,8 个电阻的一端全连接在一起,另一端分别引出,其中 1 个脚为公共端,在电路中接  $V_{CC}$ 。该九

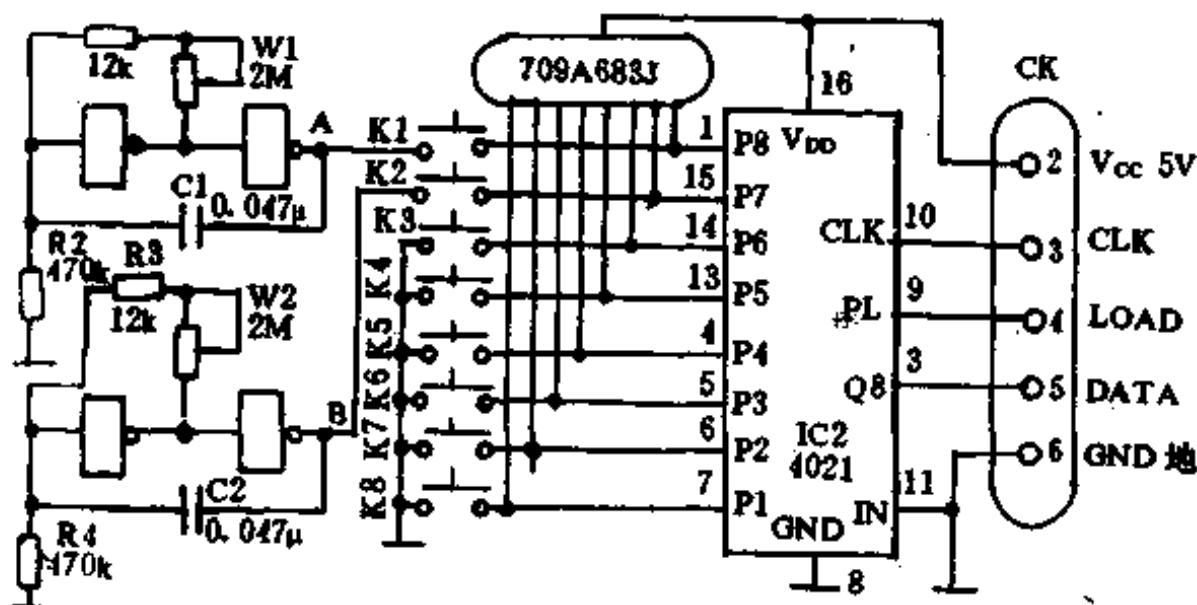


图 3-5

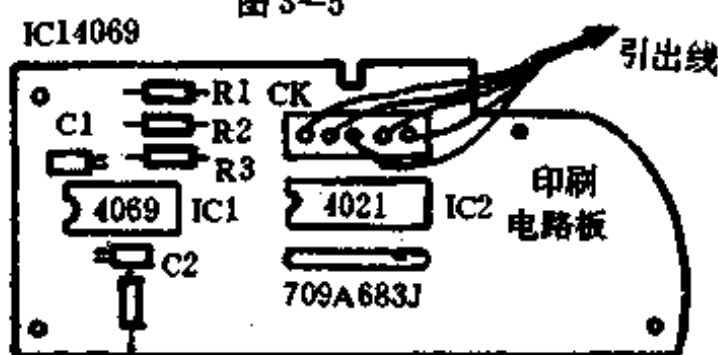


图 3-6

脚元件使 IC2 的 8 个输入端在 K1~K6 没按下时不悬空。由于 CC4021 及 MN4021 均是 CMOS 集成电路, 输入端不可悬空, 否则极易遭受外界静电冲击而导致集成块损坏。因此九脚元件中若有一个电阻损坏也必须另加接上一个 10kΩ 电阻。外接 10kΩ 电阻只要接在相应的 IC2 输入端与 V<sub>cc</sub> (5V) 端之间即可。如果九脚元件中的电阻大部分或全部损坏(如公共引脚断路等, 不过这种情况较少见), 应换上一个 8×10~22kΩ 的九脚元件, 也可以用分立电阻代替, 只是体积大些, 别的没有什么影响。

2. 胜天 9000 型游戏机使用的 709A683J 组件内部由 8 只 10kΩ 电阻组合而成。8 只电阻一端连在一起接 +5V 电源, 另一端则分别接 MN4021 的 8 个输入端。当检查 709A683J 内的某一电阻损坏时, 可在该电阻相应引脚与 +5V 电源端另接一只 10kΩ 电阻。若 709A683J 组件损坏严重, 可用 8 只 10kΩ、1/8 或 1/16W 电阻接该组件的内部结构组成分立元件电路代换。

3. 一台胜天 9000 型电子游戏机, 按动操纵盒 1 上的启动键, 游戏机不能启动。

此故障可先查启动键开关接触是否良好, 操纵盒上连线有无问题, 盒内 IC 的供电电源 (+5V) 是否异常。

如上述检查均无问题, 则大多是 IC2 (MN4021) 损坏所致。此时, 可测 MN4021 的各脚电压来作进一步的判断, 正常时 MN4021 的 8 个输入端 (①、④~⑦、⑬~⑮) 均应为高电平 (5V)。若有 1 个或几个引脚电压很低或为 0, 且检查与故障脚相接的开关等无漏电的话, 就可判断为 MN4021 损坏。

MN4021 集成块可用国产 CC4021 直接进行代换。

#### (八)“任天堂”类游戏机检修实例

由于“任天堂”类电视游戏机电路采用双面印制板组装, 所以维修更换集成电路十分不便, 这就要求维修人员对 IC 电路的故障判断要准确。下面介绍常见故障检修(以“魂斗罗”卡

为例):

1. 一台红白无型号游戏机, 开机后图像及控制部分正常, 但无伴音。

接通电源, 把电视机音量开至最大, 电视中仍无伴音信号出现。用镊子沿伴音线路有关焊点逐一碰触, 碰游戏卡插座脚, 有交流声; 碰 74HC368 的④脚无交流声, 碰其③脚有交流声, 故判断是该 IC 电路片损坏。因为其他控制正常, 只有伴音一路损坏, 不用更换 IC 电路, 采用外接放大电路, 电路如图 3-7 所示。接好后开机, 伴音恢复正常。

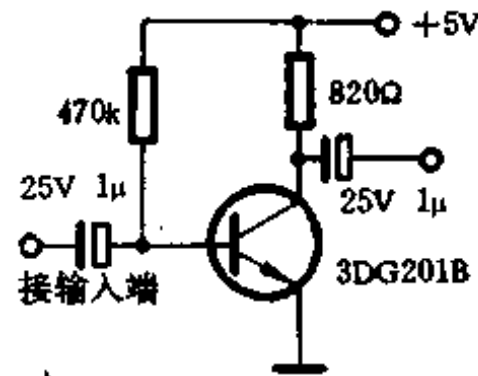


图 3-7

2. 一台智力宝游戏机, 开机后图像、伴音正常, 画面中所控人物不能完全受操作键控制, 只有向下方落入水中动作; 双打时, 只有一人可控制。

根据故障现象可以判断是控制电路损坏, 打开 I、II 控制盒, 检查方向按键下的触点, 没有发现粘连现象。拔去控制盒 II, 控制盒 I 能正常操纵游戏机, 因此断定是控制盒 II 中元件损坏。经检查更换 4021B 后, 游戏机故障排除。

3. 一台红白机, 伴音正常, 画面所控人物中有一个能正常游戏, 而另一人除有一开枪动作外, 其他控制均无效, 并且开枪动作不是由 B 键控制。

开机后按动控制盒 I 能正常游戏, 故判断故障在控制电路中。将控制盒 II 引线部分变动后插在控制盒 I 的电缆插头上, 游戏也能正常进行, 因此判断是游戏机控制盒 II 的接口电路有故障, 更换 74HC368 后, 故障排除。

4. 一台红白游戏机, 无伴音, 无图像, 电视荧光屏出现绿色“宽银幕”光栅。

根据故障现象, 判断图像处理器 PPU 6528P 没有损坏, 故障出在 CPU 6527P 电路中。用示波器检查 6527P 的②脚, 无时钟脉冲波形; 检查时钟电路发现 X1 晶体(21.47727M)损坏, 更换后故障排除。

5. 一台红白机 HVC-001, 开机后图像上有两条水平干扰带, 并且伴音中有严重的交流声。

首先用万用表 10V 档测整流器输出端电压为 9V, 正常。测机内稳压电路 IC7805 输出端, 发现 5V 直流电压不稳; 将 7805 换新后, 干扰带消失, 伴音中仍有交流声, 用小螺丝刀调整 6.5MHz 伴音振荡线圈磁芯后, 伴音恢复正常。

6. 一台任天堂 989 型游戏机, 出现频繁暂停故障。只要按副操纵盒上的任一键或动一下副操纵盒, 就出现暂停现象, 而此时, 主操纵盒的功能正常。因此判断可能是副操纵盒有故障。打开副操纵盒, 即可看到该机不象其它一些游戏机采用一块 4021 和 555, 而采用一块塑封集成块来完成操纵指令信号的产生。并用五芯电缆线与主机相连。五芯线从电路板正面看连接顺序依次是蓝、红、棕、白、黄。先用酒精把引线间及电路板仔细擦一遍, 再用电风吹干, 试机, 故障依旧。故推断不是控制盒漏电造成暂停。用手摇动电缆线, 故障出现, 怀疑是电缆线中有断开。为了查明线断在哪里, 从主机引出线向操纵盒一段一段地捏。注意捏某一段时, 电缆线其它部分应保持不动, 以免引起误判。当用手捏到操纵盒引出端处时, 故障出现, 用剪刀剪去这一段, 用万用表测量, 发现五根芯线中只有黄线一根通。把断线去掉后重新依芯线颜色顺序焊好, 装机试验, 故障排除。

从本例看出,游戏机出现频繁暂停故障,不一定是INT线漏电或CLK线漏电或控制盒漏电。还可能由于电缆线的时断时通,给CPU一个信号,造成CPU误动作。

7. 任天堂616游戏机,开机后屏幕无图像,但有轻微的伴有杂音的节目伴音。

检查游戏卡带, I、II控制盒和信号传输线均无故障。打开游戏机主机检查,发现TV/VHF插孔座(调制后的全电视信号输出插孔盒)两脚短路。经修复后游戏机恢复正常。

一般游戏结束后,均要拔下电源线和与电视机连接的信号传输线。正确的拔信号传输线应是直线向外拔,而不能旋转向外拔。如果旋转向外拉,就很有可能把插孔座与主电路板连接的一脚拧断而与另脚搭上短路,从而造成上述故障。

#### (九)任天堂CT108游戏机常见故障及原因

1. “连发”操纵失灵,此故障多为K1、K2接触不良。
2. 未按操纵按键被控对象即自行动作,此故障大都为触点有污物粘连引起。
3. 自动暂停,一般为CPU IC687007不良。
4. 屏幕呈宽银幕,但无游戏图像。一般为CPU IC687007故障。
5. 屏幕上呈斜条纹状花纹,此故障大都是由于X1稳定性差引起,IC1、C5漏电也较多见。
6. 数分钟后产生图像混乱、此故障多为PPU IC787008热稳定性差引起。
7. 有声音、无图像,此故障大都是IC6或IC7损坏引起。

#### (十)超人王中王—2000型游戏机图像扭曲一例

如果你发现此种机型放了一段时间出现图像扭曲,图案破碎,不妨检查一下电源盒。经测量电源电压,输出为18V,用手摸游戏机底部,发热很大,怀疑是因电压太高,使游戏机内稳压集成块7805功耗太大引起发热,使其他集成块、电容、晶振受温度影响而引起图像错乱。拆开电源盒,把变压器次级线圈拆下,数一数,共230T,重新绕回160T,装好。开机连续使用一个小时,不再出现上述现象。

#### (十一)雅达利2600游戏机检修一例

一台雅达利(ATART)2600型游戏机的操纵盒常常失效,拆开操纵盒观察,除几片簧片和一块印制板外,其他没什么重要零件,而簧片和印制线路似乎都清洁,再检查操纵盒连线也无断路故障。

游戏机由于操纵盒在游戏中动作频繁且幅度往往较大,操纵盒的连接线和控制开关易损坏。前者一般是断线,这可以借助万用表来迅速找出故障点。但应该注意,有些连线断在芯线中,且时通时断,检查时容易被疏忽而造成误判,所以测量时应多摆动连线,以找出可能存在的隐蔽断线故障。后者主要是接触不良,一般是开关簧片变形或错位所致。

其操纵盒起开关作用,开关静噪点制作在一块印制板上(如图3-8所示),动触点常用弹跳簧片或导电橡胶制成。印制触点K1~K6上分别用透明粘胶薄膜固定着5个弹跳簧片,当按键或摇杆被按动时,弹跳簧片就被压下,使印制触点接通,从而起到开关作用。检修时,查出弹

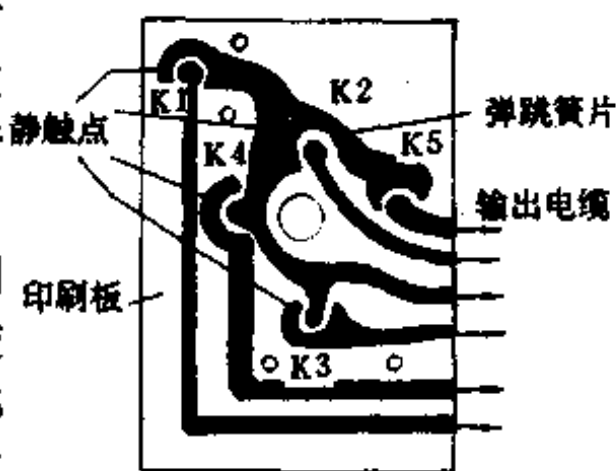


图3-8

跳簧片变形,只需用镊子重新弯折校正即可。倘若簧片错位,没有对准相应的静触点,应小心揭开透明粘膜,然后,摆正簧片位置,再重新粘贴好薄膜即可。注意:应该用干净的镊子来揭开透明粘膜,揭开的粘膜、簧片及印板均不可沾上油污或尘埃等脏物,否则粘膜将贴不牢,弹跳簧片就难以定位了。

#### (十二)棋王特殊故障

一盒 200 合一游戏卡,玩棋王时每走一步,荧屏上方就出现几个日文,逐步增多,未至中局日文已蔓延过底线,并转为红白条状物,盖住了棋盘,无法再玩了。其它节目则正常。撬开游戏卡,发现芯片上一只电阻原直接焊在三极管脚上,现已脱焊。将电阻引线移至三极管下面压住,再焊牢。故障排除。

#### (十三)黑金刚 LAX-9988 型游戏机维修一例

一台黑金刚 LAX-9988 型电子游戏机, I 号操纵盒(手柄)正常, II 号操纵盒控制游戏角色时不能向后跳跃。经检查发现该操纵盒仅由一块 9136M RTS706A 集成电路组成,现怀疑该集成块损坏。

目前有一些牌号游戏机采用 RTS706A (9136M 非型号)组成操纵盒,其内部元器件很少,简化了操纵盒电路结构。一般来讲,这类操纵盒的内电路基本一样,只是 II 号操纵盒往往不设启动键和选择键,互换使用要考虑到这点,否则无法启动游戏节目。但在维修时可互换操纵盒试验,以便迅速判断操纵盒是否有故障(可视故障情况在游戏启动前或启动后互换操纵盒)。目前尚不见可直代 RTS706A 的集成块,但可参考常规电路用 4021、4069(或 555)器件组装相应电路代换。RTS706A 与主机连接的各脚如下:⑬脚→ $V_{cc}$ (中间串一负极接 ⑬脚的二极管)、⑫脚→地、⑪脚→CLK、⑩脚→LOAD、⑨脚→DATA。

#### (十四)大型游戏机特殊故障检修

1. 开机后,有时游戏节目能在屏幕上显示,并且自身的示范游戏正常,投入铜币后,开始正常运行,但一会儿之后(时间不定),机器突然死机,屏幕上显示着停止时的内容,此时只有重新断电后再开机,才能启动;有时,一开机屏幕上什么也没有,或者显示无规则的图案并死机。

由于上述故障是随机性的,很不规则,所以,故障部位不容易确定。根据电脑维修资料分析,故障部位可能在游戏大板上,是因接触性问题,造成存储器的选通信号、地址锁存信号不正常、地址或数据驱动器性能不良,但用示波器检查各信号波形,没有异常现象,用另一块大板更换后,故障现象仍旧,说明故障并非在游戏大板上。让机器自身进行示范游戏,轻敲击彩电行输出变压器,机器便死机。根据故障再仔细分析,可能是由于“干扰”信号通过某路径进入游戏大板引起的。于是回过来检查电源部分的各滤波电容,当取下如图 3-9 所示的电源高频滤波电容  $0.1\mu\text{F}/630\text{V}$  测量时,容量变得很小,用  $0.2\mu\text{F}/630\text{V}$  电容代替后,机器恢复正常。

2. 一台大型电子游戏机,故障现象为有声音无图像。测显像管各极电压正常,检查为显像管管脚的印刷板上地线断裂,导致无光栅,焊好后,开机光栅正常。

3. 一台大型电子游戏机,出现无图像、无声音故障。检查为电源限流电阻脱焊所致,焊好后,故障排除。

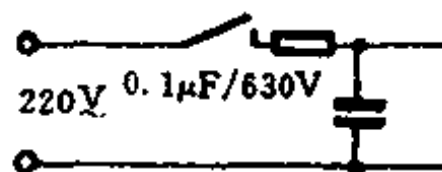


图 3-9

4. 一台大型电子游戏机,画面颜色异常。测显像管视放管电压,发现有一视放管电压异常,调节该视放管可调电阻,但无变化,焊下可调电阻测量已呈开路状态,换一可调电阻后,开机正常。

#### (十五)手持式游戏机维修实例

##### 1. 显示紊乱,无规则闪烁

出现这种故障时,画面时好时坏,更换电池仍然如此,可能是电池簧片弹性变坏,造成接触不良,用起子将簧片拨动,使其弹性和角度增大,再装电池后画面正常。

##### 2. 显示屏无规则闪烁,数字出现缺划

出现这种故障且已确定不属电池所致,可拆开机壳检查线路板,有时会发现在线路板的某接点附着许多小水珠,这是用室温骤变或阴天使线路受潮出现部分短路现象,关机后用酒精擦去水珠即好。

##### 3. 显示屏无规则闪烁,数字出现一半,蜂鸣器无声

排除上述两个原因后,分析线路可能是晶振损坏或开焊,若重新焊接后仍不好,可用废电子表芯上的晶振应急代换(晶振块象电容器有两只脚),换后故障消失,屏显正常即可。

##### 4. 机芯印制板型号为P2000,牌名为“掌之宝”,功能为18合1。

新购使用不到一周,突然出现无音乐声,靠近耳朵细听,只有极微弱的“俄罗斯舞曲”音乐,其它功能均正常。

根据上述现象可初步判断是音乐输出电路有故障,应重点检查扬声器及其放大电路。打开后盖,首先检查有无断线和虚焊现象,然后用电烙铁断开扬声器接线端一头,用万用表检测其阻抗正常。将放大电路中的塑封三极管(C9013)拆下来测量良好,再回过头来把扬声器拆下来测试,用万用表 $R \times 1\Omega$ 档间点测,扬声器中无“咯咯”响声,再用1.5V电池试听,故障照旧,可以断定故障出自扬声器内部。

该扬声器本应音圈和振动膜片直接相连,但发现线圈振动膜之间脱落,实为罕见。用刀片沿四周撬开振动膜片,发现音圈脱落是无胶粘连而造成的。

这种薄型扬声器的尺寸类似小型头戴式立体声耳机,读者可移用这种耳机芯直接代用,但耳机阻抗应在 $8 \sim 10\Omega$ 范围内,否则声音变轻。

##### 5. 一台奇乐PE-50型方块机,无图无声,机上按键全部失灵。

首先检查电池电压及电池盒触片引线,均正常。拆开机内按键托板发现,ON/OFF开关触点上有很多污垢并有轻微腐蚀现象,导致电源断路,引起无图无声故障。处理方法:用细砂纸打磨触点,再用无水酒精清洗、凉干后试机。恢复正常。

6. 一台“超霸”机,开机有图像,示范节目也正常。但选好节目位数,按下复位键,音乐过后,声音开始杂乱,且方块组合一直沿显示屏左侧下落,右移按键失灵,无法正常使用。

开始怀疑左移按键短路,用酒精擦洗清理后,再用万用表测其两端电阻趋向 $+\infty$ ,没有短路。开机实测触点两端电压,发现左移按键触点两端电压较其它触点偏高,该触点与电源正端有一耐压16V容量 $47\mu\text{F}$ 的电解电容相连,焊下测量发现其已短路,更换后,机子恢复正常。

7. 一台“聪明一休”P-2000型机,图案音乐均正常,但没有讲话声。按功能键SPEAK,屏上无小人张嘴标志显示。

音乐声正常说明输出及放大电路和扬声器皆正常,顺功能键引线往输入端查找,发现其触发端一微型二极管击穿开路,更换之,讲话声恢复。

#### (十六)袖珍游戏机小故障排除

1. 打开游戏机电池盖,检查扣式电池座的电极簧片松动、变形、锈蚀,从而造成电池与内部的电路接触不良。
2. 拆开游戏机外壳,用清洁软布或棉球蘸无水酒精后,擦洗按键、液晶显示导电橡胶等电气接触部的表面。
3. 检查电路板上的元器件是否有脱焊、松动,电感线圈是否有霉断或短路现象。
4. 检查液晶三极管是否击穿损坏。无仪表检查时,可用一个同类型牌号的三极管替换试试。

#### (十七)袖珍游戏机的检修实例

1. RONICA AF-84 型液晶显示式袖珍游戏机按下“STARTION”钮,液晶屏瞬时出现布满屏幕的飞机、大炮及轮船等各种图样,持续半秒钟后即消失,以后不再有显示。除非按动“OFF”钮关机,然后再开机,则再次重现瞬显图样。

这是一种比较常见的故障,造成故障的主要原因是游戏机内的大规模集成电路 LSI 停振。在 LSI 内有一个振荡电路,它一般与外围的晶振配合工作。若它停振,液晶屏便不会有显示。在接通电源瞬间,冲击电流会使其产生衰减振荡,但很快就停振,故出现瞬显现象。引起停振的常见原因是电池电压不足和晶振不良或脱焊,经检查电池电压为 1.5V 正常。再次检查晶振焊接状况,结果也没发现问题。于是估计晶振出了毛病,换新后,故障消失了,由于此机用的晶振不易在市上购到,但经笔者实际测试及试验后发现,一般数字显示电子表内的晶振均可直接代换它,因而检修这种故障通常是没有困难的。

#### (十八)汉龙游戏机操纵杆的小改进

在使用汉龙过程中,由于节目内容紧张程度的不同,操纵者心理因素影响,在搬动操纵杆时会不自觉地用力过大,导致操纵杆下部尼龙环折断。

笔者将十余副操纵杆作如下改进后再未发生过折坏现象。

改制方法:将控制盒底部四枚螺丝拧下,取出橡皮外套内的尼龙操纵杆,将操纵杆从顶部截去 6~7cm,安装时在橡皮外套内空腔部分填充柔软海绵等物,恢复原状即可。

此操纵杆改进后的优点是:对整机及控制部分灵敏度无任何影响,并起到保护触点尼龙环的作用,在使用过程中,大幅度地上下左右搬动操纵杆,由于硬性力臂减短,不至使触点尼龙环折断,从而大大提高操纵杆的使用寿命。

#### (十九)电视游戏机控制器失灵的修复

一台黑金刚牌电视游戏机,在游戏过程中出现两控制器所有控制键失灵的现象。以 90 坦克节目为例,按住连发 A 键不放,坦克会向右冲去,并不断开炮;按方向盘的任一方向键坦克均无反应,偶然间还会出现暂停游戏。

出现这种故障一般为控制器电缆线内部有断路现象。在正常情况下,两控制器中的六反相总线驱动器 CD4069 应向 CD4021 的第①、⑤脚输送合乎要求的脉冲信号。如果 4069 损坏,则不能使节目中的主角产生连跳、连发射的效果。由上述情况可知,4069 没有损坏,故障应出现于其他地方。



打开两控制器的后盖,把万用表拨至 $\times 1k$ 档。用黑表笔接地端(即4069第⑦脚),红表笔则接触4069除⑭脚外的其他各脚的在路电阻,其阻值都在 $6\sim 10k\Omega$ 之间,可进一步肯定4069并未损坏,若偏差较大,说明其已坏,应更换。接下来,再测4069第⑭脚的对地电阻,发现其阻值升到了 $5k\Omega$ 左右,而正常情况下应为 $1\sim 2k\Omega$ 左右,由此可断定为两控制器的电缆线之中有断点。

如果要进一步测传输缆线,可将万用表拨到电阻档,红、黑表笔分别固定于4069的第⑭、⑦脚上,然后双手从传输缆线的根部起捏住缆线并沿着缆线来回折几次,不时看万用表的示数,直到折完整根缆线为止。如果折到某处,万用表的读数突然由 $5k\Omega$ 降到 $2k\Omega$ 左右,则说明断点出现于两手间捏住的部分,可把此部分用剪刀剪去,再把缆线中的每根导线焊接起来;或直接更换一根新的缆线,故障就可排除。

在玩游戏时一定要注意在游戏的紧要关头,不要过于兴奋,猛拉缆线,如果这样,就易使电缆线中的部分导线拉断,而出现上述故障,从而影响游戏的正常进行。

#### (二十)游戏机手柄连接线的代换

电子游戏机手柄控制失灵的现象,多数是手柄连接线内单色线断路所致,用万用表很容易查出,一般修理方法都是换掉整根手柄连接线,用下列方法能收到了很好的效果。

拆开游戏机和手柄,记下各单色线在手柄线插头和手柄电路板上的位置,用烙铁焊下各单色线,将单色线从手柄连接线中取出,找五根线径比单色线直径略细的漆包线,再从手柄连接线中穿出,根据需要将多余部分剪掉,去漆皮上好锡,用万用表根据记下来的记号,一一对应将漆包线焊在手柄线插头和控制手柄电路板,用万用表复查一次,看接线是否正确,然后装机试验。用此法修好的数台此故障的游戏机,再没出现同类故障,这种方法对不好买控制手柄线的地方更具有实用价值。

#### (二十一)游戏机导电橡胶的修复

维修游戏机时,常常发现控制盒的按键失灵。开机检查,导线和机器都无故障,用万用表测导电橡胶发现电阻大,有的已不导电。简便易行的办法是:

找一张香烟盒上的锡纸(纸和锡箔粘得紧一点的好)。用剪子按导电胶的大小剪一块,用502胶或万能胶涂一点在锡箔的纸面上,再粘到不导电的橡胶上,干后装回即可使用,修复后,导电性能很好,而且对线路板和橡胶没伤害。

#### (二十二)不可忽视的游戏机射频电缆故障

1. 一台普通电视游戏机,故障现象为灵敏度低,电视画面雪花大,行不时的扭动,而且易受外界干扰。先测射频电缆(用万用表 $\times 1k$ 档)内外线均通而且不短路。怀疑射频调制器有故障,检查调制器及主机均正常,无虚焊和接触不良现象。后来试机时偶然发现,操作手柄线在射频电缆线附近摆动时对电视图像有一定的影响。按正常原理分析,射频线应为 $75\Omega$ 专用屏蔽线,除按阻抗匹配要求高效率的传送射频信号外,还起到对外界杂波进行屏蔽隔离和抗干扰作用。如果起不到屏蔽作用,则说明此线有问题。

再次用万用表测试(仍用 $\times 1k$ 档)还是正常,但当用 $\times 1\Omega$ 档测试时,插头芯线两端为 $0\Omega$ ,插头外壳两端之间阻值在 $10\sim 20\Omega$ 之间摆动,晃动电缆时表针摆动的范围更大。

为判断内部断点,用针扎法确几乎找不到电缆外皮内丝网和两端外壳的相通点。将一头外皮拆开发现,外壳连线并非丝网状,而是几根很细的铜丝和芯线并列,将此线外胶皮全部

剥去后发现,由于铜丝太细,有多处被扯断,因不是齐头断开,有的几根碰在一起,所以一动弹,电阻值就发生变化,造成以上故障。换一根好的射频线,图声均正常。

2. 游戏机射频线中心是多根或单根铜线,外层是铜丝编织网,中间是一层塑料。铜导线或铜丝网都易折断,塑料易老化,损坏后,高频屏蔽就受到影响。常见故障:射频线开路造成无图无声;短路致使图像模糊不清,且伴有很大噪音;屏蔽网损坏会发生其它高频信号干扰而无法收视;本身质量不佳就会使图像出现许多网状纹或声音效果差。处理这些故障的大致方法有:因射频线接口拔插,极易折断造成短路、开路或接触不良,可以将线剪断,重新焊接、修好即可,射频线接口头是型模压成的,也极易折断,可换新头,用万用表检查,确认无误后即可使用;若是绝缘材料老化,屏蔽网质量不佳,则须更换射频线方可使用。

### (二十三)游戏机射频调制器的检修

1. 一台内置 42 合 1 卡的胜天牌电视游戏机,无论用内置游戏卡或外插游戏卡,每次开机 10 分钟后声、图全无。

测稳压+5V 电压正常,CPU、PPU 及其它集成块无过热现象。

从 CPU 的①、②脚取出伴音信号加在扩音机输入端,有伴音信号输出,说明主机正常。再用信号线从游戏机的视频输出端引出信号加至彩电的视频输入端,图像正常,开机一个多小时,没出现无图无声现象。问题缩小在射频调制器中。此机用的是成品射频调制器,用注射针头通开射频调制器与线路板上的三根连线,小心拆下射频调制器。经检查发现两只混频二极管性能不好,这种二极管和黑白电视机 UHF 高频头中的混频二极管性能是一样的,但此种二极管价格较贵(2 元/只)且不容易买到。可用两只进口的 1N4148 开关二极管代替,效果较好。用性能较好的 2AK 或 2CK 二极管也可代用,但图像质量略差于原机。装好后重调伴音载频振荡磁芯,使伴音和图像同步,音质最佳即可。笔者几年来用 1N4148 代替混频二极管修好了多台射频调制器有故障的游戏机。

2. 一台任天堂类型红白机,画面模糊不能正常收看。

先打开机壳,检查主电脑板,没有发现异常。本着先简后难的原则进行测量,射频电缆没有断,输出插座接触正常,拆开调制器查各级耦合电容正常,查到 D1、D2 时,拆下测量,发现其性能变坏,反向电阻均只有 250Ω。D1、D2 没标型号,参照射频调制器用肖特基混频二极管 1SS16 替代,游戏机恢复正常。

### (二十四)游戏卡故障处理

1. 开焊、虚焊、漏焊。有一“魂斗罗”卡,图像中间隔均匀地有竖条纹,色彩、图像均正常。程序运动正常,开盒后发现存贮器有二脚根本未上锡,漏焊,补焊后故障消失。又将焊锡很少的几只脚重新过了一次锡,使之焊牢。

2. 插脚不干净。有几个卡出现无图像、图像不全或混乱等现象。这是脏物使接脚无法接通造成的。502 胶薄且透明,不易发现,需借助灯光反射才能看出。用小刀细心清除后,故障消失。卡使用一段时间,就应用酒精棉或汽油棉擦去接脚上的脏物,这时一般可以不打开盒,只需用镊子下到槽中处理。

3. 电路板(卡芯)装反。卡盒有正反之分,方向搞错就插不进槽中,而卡芯则无论正反均可插入插座。为避免维修后盖时将卡芯方向搞错,应记住卡芯正面的主要标志(正对推杆或游戏者的面),特点是从左数第 16 线是地线,较粗、向上延伸较长,与多处相连通。只要保证

此面在插卡后面对游戏者和推杆,方向就不会错。背面特点是中间四个脚两两相连。方向插错后,外表很难看出,而图像、声音全无。

4. 卡盒尺寸错误。有一绿色兵团卡,插好后可正常游戏,对卡水平方向稍一加力,图像立即混乱或暂停。开盒后发现卡盒的外型尺寸有误。手持卡,向左转动 $90^{\circ}$ 。可见到卡盒下部处,一侧有一个与取卡推杆斜面相吻合的斜面,这是正确的形状,这样可保证在下插时卡芯接脚与插座有良好接触。取卡时,使卡均匀受力,向上脱离插座。有故障的卡在小台处没有斜面而只是一个平台,使卡下插时,卡的插入深度受到推杆的限制,卡与插座接触不良,稍一受力,即脱离插座,造成故障。用小刀(也可用锉刀)将卡盒修为前面所说的正确形状,故障即消除。

5. 连焊。有一个10合1卡,图像正常,游戏大多正常,而个别节目调不出来。开盒后发现有一集成电路的两只引脚连焊,去除后卡即正常。

6. 金属化孔接触不良。一卡游戏正常,水平受力也没有问题,但只要扭动卡芯,图像立即混乱或定死,所有焊点均检测不出故障,推断是金属化孔接触不良。遂把所有金属化孔上锡,并将烙铁停留时间稍稍延长,使两面均可靠上锡,处理后故障消失。

#### (二十五)巧修游戏卡

游戏卡出现故障时,大多数只要经过简单修理,就可以“起死回生”。现将修理游戏卡的简单技巧介绍给广大游戏机“发烧友”。

(1)上机后出现间隔均匀的条纹,但图像和程序均能正常运行。开盒后发现存储器有一只脚假焊。补焊后,故障消失。

(2)上机后,有2个节目调不出来,经检查发现存储器有2只引脚碰焊,去除后故障消除。

(3)上机后无图像出现,经检查发现一电阻断裂。换上新电阻后,卡即正常。

(4)上机后运行正常,但稍一震动,图像即混乱或暂停。开盒后,检查电路各元器件均无异常,单插卡芯也能正常工作。后发现,卡盒内部尺寸有误,造成游戏卡不能完全插入机内,用小刀轻刮卡盒内的毛刺等物,再将电路安装完毕,故障消除。

(5)上机后图像运行正常,但连续工作30分钟后,图像消失。开盒后发现电路中有个 $220\mu\text{F}$ 的电容器严重变值。换上新电容后,游戏机运行恢复正常。

#### (二十六)游戏卡复活一法

一盒《超级巨星》33合1游戏卡,在小天才IQ-501上使用几月后,出现所有节目玩不到2分钟就自动停机现象。而换卡能正常游戏,证实此卡有问题。插上故障盒卡开机检修,用MF47型表测得AN7805引出脚为5.2V,整机电流正常。断开AN7805引出脚,用外电源5.5V供电,原想提高电压激活游戏卡,不但没激活,故障更加重了,画面杂乱。而当电压降到4.8V时故障消失,所有节目又能正常游戏。为此,我在原机AN7805稳压输出上串接一只3AD6(锗管),将电压5.2V降到4.8V,复活了该卡。

#### (二十七)游戏机光电手枪的检修经验

光电手枪发生故障时通常表现为四种现象:一是尚未扣动扳机时,便已出现射击效果;二是在有效射击距离内(3m),扣动扳机时,显示器上无任何反应;三是虽有扣动扳机后的枪声,但却没有击中目标的反应;四是射击距离变近。在游戏中若出现上述现象,并证实游戏机

与游戏卡都正常时,就需对光电手枪进行修理了。

光电手枪的电路如图 3-10 所示,接口插头连线如图 3-11 所示。

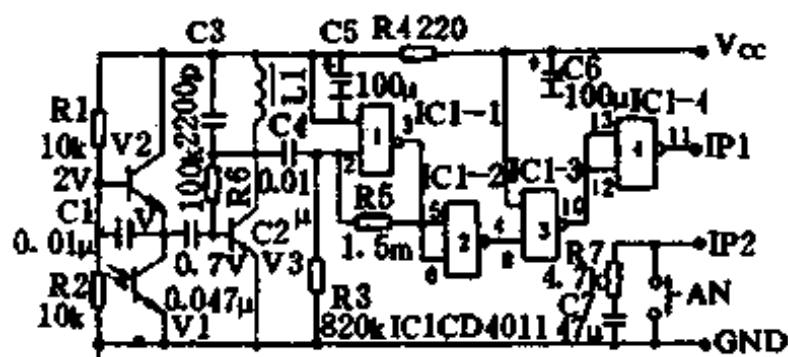


图 3-10



图 3-11

在检修时,可对以下几个项目进行检查:

(1)检查光电手枪的连线。打开枪身,取出电路板,根据图 3-10 与图 3-11 的对应关系,用万用表 R×1 档测量同一根连线之间的阻值,判断是否有断路。若有断路发生,大都是在枪柄的根处,用剪刀在距离枪柄根处 3~4cm 的位置剪断连线,剥去线皮后,用万用表重新检查,确认连线都通路之后,将它们焊回各自的接点上。

(2)检查扳机开关 AN。看它是否损坏或触点连线短路。若是,更换或排除短路即可。

(3)检查透镜。透镜表面脏污严重时,会使有效射击距离变近。可用照相机用的镜头纸将其擦拭干净。

(4)检查光敏管。将光敏管置于台灯的光照下测量电阻,正常时应为几千欧。当置于暗处时,阻值应接近无穷大。如测试结果与上述数值相差过大,说明光敏管已损坏或灵敏度不够,必须更换。

(5)检查光检测电路和选频放大电路。首先,检查 IC1 是否被损坏。可用万用表测门 4 的输出端电压,同时将 IC1 的②脚分别与地端和①脚短接,看门 4 的输出端的电压是否分别约为 0V 和 5V,否则 IC1 损坏,需更换。再检查 V2 发射极电压是否为 1.9V,若有较大偏差,应检查 R1、R2、V2 及 C1。最后检查 V3、R6、C3、L1,一般以 V3 损坏较为常见。

(6)检查耦合电容 C2、C4。它们开路时,可造成信号不能送到下一级,而使光电手枪的某项效果失效。短路时,必会影响有关电压的变化。检修时可用代换法来判断。

据笔者多次修复光电手枪的经验,故障中以断线、开焊等现象居多,光敏管 V1 及 IC1 CD4011 也易损坏。

### (二十八)游戏机光电枪维修一例

新购得一超霸 CB-918 光电枪,上机使用时,不能击中目标。

如图 3-12 所示,BG1 为光敏管。其作用是用来接受电视屏幕上游戏画面的光线,并将其变为电信号,经 C1 耦合到 BG3 上进行放大。放大后的信号作为一个负脉冲由 IP1 输入到游戏机内。

IC 为一软封装集成块,其内部为一模拟机枪声电路及一放大电路。

对准屏幕目标扳动扳机时,喇叭 Y 发出机枪声的同时,集成块⑤脚输出一个正的脉冲信号。主机电脑对光电放大信号进行处理,其结果将在屏幕上显示出目标被击中而爆炸、倒下、投降等。

然而,从图 3-12 上不难看出,这把光电枪电路有许多缺陷。如 BG3 c 极无电压,此管起

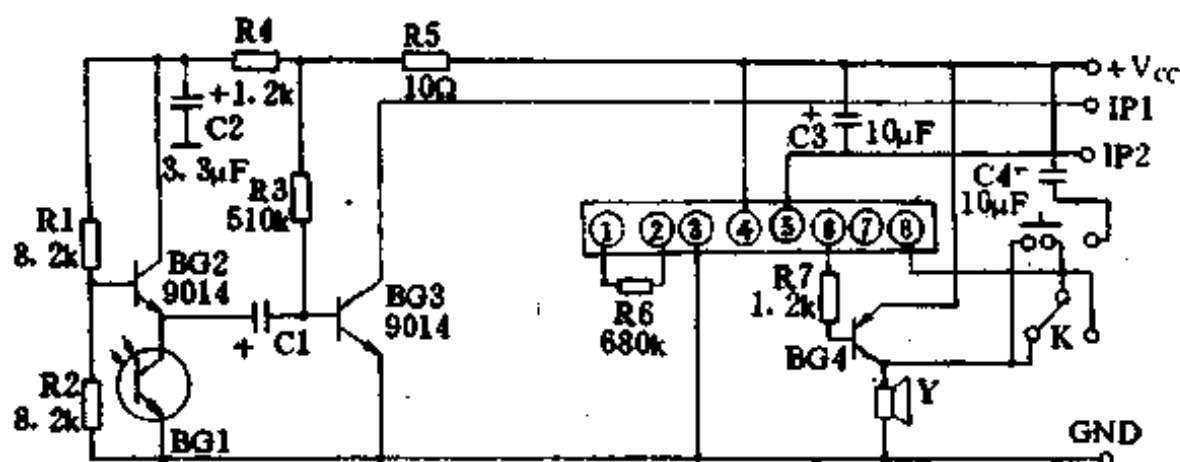


图 3-12

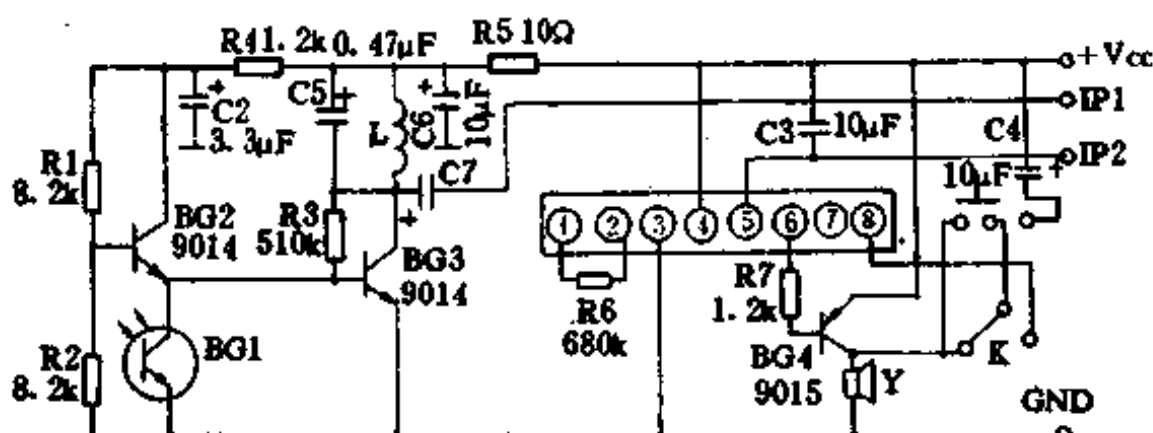


图 3-13

不到放大作用等。笔者将其改动,电路如图 3-13 所示。改动后再使用发发命中,使用效果甚佳。

### (二十九) TLG-401 光电枪维修三例

#### 1. TLG-401 光电枪(任天堂系列游戏机通用)扣动扳机,屏幕上无任何反应

检查故障前,手扣动扳机,感觉到扳机内外运动不畅,似乎有东西卡住。开机检查,发现开关压簧变形,如图 3-14 所示。压簧头弯曲后将塑料凸轮压住,使其扳动困难。维修时,取下凸轮,将开关压簧校直并将其扳正,使开关能正常接通和关断,扣动扳机,屏幕显示正常。

#### 2. TLG-401 光电枪扣动扳机,射击效果时有时无

取下枪盖,发现光电控制电路歪插在枪身槽内。此电路板正常位置应插在枪杆上下盖的槽内,由于振动,使电路板脱离槽内,斜靠在枪杆上,电路板上的光敏三极管与枪头透镜的相对位置偏离,不能接收到光信号,出现无射击效果的故障。当射击枪在手中不断地改变方向和抖动时,又使电路板的位置在枪杆内略为摆动,光敏三极管又偶尔对准光学透镜,因而又产生射击效果。将电路板的位置重新安装好,立即恢复正常的射击效果。

#### 3. TLG-401 光电枪有射击效果,手柄内喇叭不发声

发声控制电路板卡在枪的手柄位置,磁钢与印制板间垫了一块塑料泡沫并粘在一起。由于经常使用,产生抖动、震动,以致使粘接面松动,喇叭在手柄内滑动,将一根引线挣断。重新焊接粘好后,再进行射击,声像效果均恢复正常。

### (三十) 光电枪常见故障维修

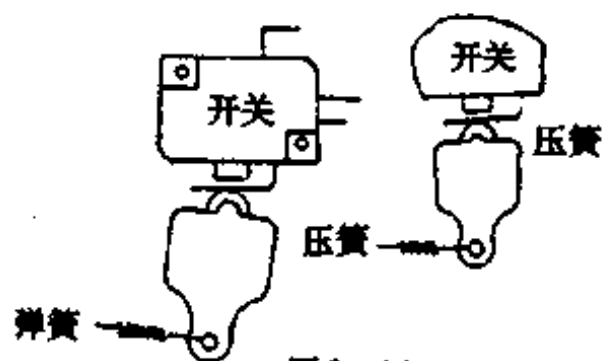


图 3-14

电视屏幕上的图案经光学透镜会聚在 TR1 上, TR1 输出信号经 IC1-1、IC1-2 组成的放大比较电路和 IC1-3、IC1-4 组成的正脉冲输出电路进行模/数转换, 然后送入主机。当扣动扳机时, 电脑即对检测到的屏幕信号进行处理, 得到座标位置, 并将射击图案(开花、车船爆炸等)通过显示电路送到屏幕, 产生逼真的画面效果。电路如图 3-15 所示。

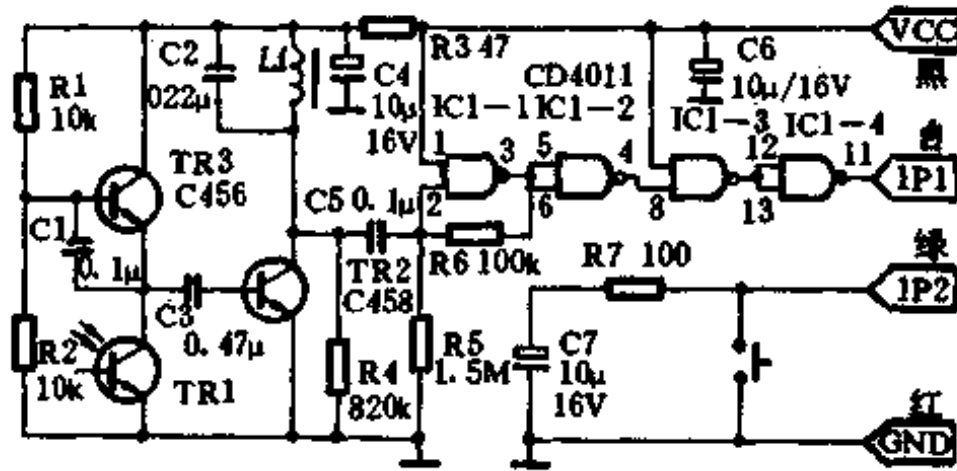


图 3-15

光电枪常见故障:

(1)扣动扳机、没有射击声、画面上无射击效果。

原因:扳机不良,插头未插好,手枪引出电缆断线。

(2)扣动扳机,有射击声,画面上无射击效果。

原因:手枪线路板 V<sub>cc</sub>端无电压,放大级失常,CD4011 失效,电感断线。

(3)扳机扣打,电视没有爆炸声,或要过十几秒钟才有爆炸声,以及不扣扳机也有爆炸声。

原因:手枪引出电缆内铜芯断,游戏时手枪随游戏者移动,电缆芯线处于似通非通状态,断线处一般在手枪手柄引出位置,剪除断线重新焊好即可。

### (三十一)家用游戏机不出色彩的原因

用彩色电视机播放的家用小型电子游戏机(如仁天堂、小天才),常出现彩色不稳和时有时无的现象,这有时不是游戏机和电视机的故障,而是电网电压过低造成的。因游戏机随机整流器往往不带稳压部分,电压降低时游戏机则不能正常工作,特别是电压不稳和用电高峰期间更加严重。解决的办法是将随机所带的整流电源改为同功率的稳压电源。也可在整流电源前增加一个交流稳压器或调压器,用以稳定或调整游戏机的交流供电电压。

### (三十二)游戏机无声无图故障分析

一台游戏机开机后无声无图,其故障原因综合有以下几种:

(1)检查接线是否正确,用万用表检查连线导通否。

(2)用万用表测量交流整流器输出是否为 13.5V。

(3)若以上均不能检查出故障,则打开游戏机机盖,测量三端稳压器 7805 的第①脚(输入脚)和第③脚(输出脚)有无电压。若第①脚无电压,则是其边上与之相连的线圈、电容器及保险丝有损坏。若第①脚电压为 +4V 左右,则说明电源负载能力下降,问题出在交流整流器。若第①脚电压为 13.5V,第③脚无电压,则是三端稳压器 7805 损坏。第③脚正常电压为 +5V。

(4)CPU(微处理器 6527 或 P03-1)的 21.47727MHz 晶振电路停振也能导致此故障。

检查晶振电路中的三极管 Q3、电阻 R10、R11 及晶振器。这些元件在印刷电路板上均有标注,极易找到,这几个元件装在 CPU 的右边。首先测量 Q3 各极电压,正常值为  $V_B=0.6\sim 0.7V$ ,  $V_C=3.5V$ ,  $V_E=0V$ 。再检查两电阻有无损坏和脱焊。

### (三十三)外围元件引起游戏机无图像故障一例

开机后,电视机只显示网状细彩条图像,按下复位键也没有游戏图像显示,无法正常使用。

根据现象,首先检查电源部分,+5V 电源电压经检查正常。再检查射频头,没有发现异常现象,在 C23 一端输入音频信号,在 C10 一端输入视频信号,经检查射频输出正常,可以转换视频信号和伴音信号。最后检查游戏机的电脑部分,可能是 IC6(PPU)和 IC7(CPU)有故障所致。首先使用示波器测量 IC6(PPU)的 CLK 信号(⑱脚)和 IC7(CPU)的 CLK 信号(⑳脚),结果 IC6(PPU)的 CLK 信号正常,但 IC7(CPU)的 CLK 信号没有。对 IC7(CPU)的 CLK 信号产生电路进行检查,用示波器测量晶振 XT1 两端,都没有 CLK 信号。如没有示波器,可用万用表,测量晶体管 Q5 的 b、e、c 极,结果是:b 极 12.4V,e 极 0V,c 极 2.8V。说明 IC7 中央处理器(CPU)的 CLK 信号产生电路有故障。用万用表对其电路元件进行测量,发现 R12 阻值变成无穷大,而原电阻阻值是 220k。调换新电阻后,测量 Q5 的 b、e、c 极电压,都恢复正常。重新开机,游戏机恢复正常工作。对于这类故障,不要一开始就怀疑两块主要集成块有问题,应注意外围元件和关键控制信号。在实践中利用该方法,修复好数台 616 型游戏机,且使用效果良好,没有再发生同样故障。

### (三十四)游戏机画面不稳定故障一例

任天堂 616 型游戏机开机时图像、伴音均正常,一小时后图像画面不稳定。经检测三端稳压器 IC(7805)输出端电压在(故障出现时)3.2~4.7V 之间变化,说明故障系 7805 热稳定性变差所致。更换 7805 后,故障排除。

### (三十五)游戏机晶振故障

晶振漏电、开路或接触不良,表现为不工作或时好时坏。

游戏机通常都有多个晶振,分别为各部分数字电路提供时钟脉冲或基准信号,很容易发生问题,故障表现也十分突出。所以,遇到电源和控制器正常时,首先就应该检查一下机内所有晶振。一方面检查其绝缘程度和其漏电流;另一方面换用同频率的良好晶振,看其是否可起振工作。

### (三十六)巧修 PPU 集成块

一台 616 型电视游戏机开机正常,40s 后出现画面“定格”故障,且有不规则的花纹图案干扰。该故障的发生与机内某个元件的温度特性差有关。经查,是由 PPU 集成块的温度特性差而引起的。用棉球蘸酒精对 PPU 进行冷却,图像正常。因该集成块不易购得,且价格昂贵,可在 PPU 的④脚与 5V 电源的连接线路中串入一只硅整流二极管(2CZIN400),使 PPU 的工作电压由 5V 降为 4.3V 左右,故障便消失了。

### (三十七)游戏机集成电路的拆卸与安装

电视游戏机用的集成电路在拆卸与安装过程中,最好使用最高温度为 290℃的自动控温电烙铁,并应将电烙铁的外壳可靠地接地,焊接的时间一般不要超过 3s。为了比较方便地拆卸集成电路,还必须配备吸锡工具,如真空吸锡器、吸锡编织绳等,也可用一个胶皮吸耳球

头部插一个合适尺寸的不锈钢管进行吸锡,这里所说的真空吸锡器是一个类似医用注射器形状的吸锡工具,使用时先将活塞压缩,把吸锡嘴放于已熔化焊锡处,按一下按钮,活塞自动地弹回去,焊锡就被吸入管内。吸锡编织绳则是由多股铜丝编织而成的绳状吸锡用具,它的上面涂敷有吸锡剂,直径有 2.5mm 和 3.5mm 两种规格,平时绕在塑料盘上,每盘大约 1.5m 左右长。使用时将电烙铁隔着吸锡绳加热焊点,焊锡熔化后就吸附在锡绳上。

另外,焊接集成电路选用助焊剂时要选用无腐蚀性的松香、酒精溶液等,千万不可使用酸性助焊剂。对于无插座的集成电路更换时最好安装上一个合适的插座,以便在以后修理中更换集成电路创造一个良好条件。

## 二、电子琴的维护与修理

### (一)电子琴的维护

(1)不要在琴上长期搁置聚乙烯制品,以免粘连。

(2)电子琴和其他装置连接时,必须在切断电源的情况下进行。电子琴接至带有放大器的音箱时,不要将电子琴的主音量电位器调至最大位置,应使用音箱上的声量调节器来调节音量。

(3)电子琴不使用时,要关闭电源开关。

(4)弹电子琴时,要防止硬物接触琴键而产生划痕。

(5)不要随意拆卸或改造。电子琴是由精密的电子元器件构成的,如果随意拆卸或改造,会造成意外故障。

### (二)电子琴常见故障的处理

电子琴一般由电源、键盘、振荡电路、功率放大、电脑储存等几个部分组成,常见故障有不发声、琴键失灵或音调失真等。

出现不发声故障时,一般应先检查电源部分。和检查普通稳压电源一样,重点检查线路或插头的接触是否良好,再检查整流二极管是否烧毁。需注意的是,由于潮湿可能造成电源供电线路条腐蚀,或与接地处短接,造成电源不正常。此时往往表现为电源变压器发热,并伴有不正常的“嗡嗡”声。排除这种故障,可擦洗供电线路条,对已腐蚀的线路条应重新焊接。

电子琴琴键失效或音调失真,通常是由音阶接点接触不良造成的。电子琴使用较长时间后,落入灰尘和振荡电路的打火都会造成音阶接点接触不良。此时可卸下键盘,用酒精擦洗接点或金属片,再用电烙铁把打火烧坏处修平或恢复原状,一般均可修复。电容器、电阻器等元件变质也会发生上述故障,应更换相应元件。

### (三)电子琴音源 IC 代换一例

日本雅马哈(YAMAHA)集成电路 YM2163 是一片数字声音发生器电路,采用 24 脚双列直插式塑封,广泛应用于国产多种型号的中档电子琴中,如华星 H-100/H-200 型、凯歌 4DQ1 型、西湖 DZQ-49 型、新建 XJ49-F1/XJ49-F2 型、康德 JD-49B 型、桂花 GH-49 型、飞跃 DQ-202 型、金鱼 KC-P150 型、白羽 KD-49B 型等。笔者曾修理过几台这类机器,试用香港佳华公司产集成电路 CW3163 直接代换 YM2163,不需改动外围电路,效果很好。



#### (四)自修电子琴一法

电子琴使用日久或放在比较潮湿的场所,容易引起琴键接触不良,产生走调、颤抖或断续现象。这是由于琴键的金属触点表面氧化,电阻增大,影响触点的正常导通而产生的。此种情况一般自行修理,而不用送维修部。方法是:找一片竹片或硬纸,上面包裹一小块质地较结实的零头布条,然后插入发音失调的琴键缝隙中,来回拖拉几次,便可将触点处的污垢等氧化层擦净。若触点污垢氧化层较厚,则可在布片上蘸少许无水酒精,再加以擦拭,即可排除走调、颤抖等故障。注意千万不能用砂皮纸擦拭,那样虽能维持暂时的效果,但易将导电良好的镀银层砂去,并将铜皮表面擦毛,影响电子琴的正常使用寿命。

### 三、其它家用电子电气的修理

#### (一)NV-370型录像机无彩色一例

一台NV-370型录像机放像时图像不清楚,时有彩色时无彩色。

分析:

①图像不清楚有点象磁头磨损,但无雪花无杂波,有时正常又有彩色,说明磁头是好的;

②怀疑磁头放大器到色度处理电路及有关插件接触不良,拆开主线路板查找也没发现故障点;

③当插拔射频线时发现明显的故障现象,把射频插头晃动向一边时就正常,反之出现故障现象。可以肯定射频盒内有接触不良的地方。

拆开射频盒上罩,发现射频输出座中头焊点四圈有细裂缝,这是因经常插拔过力而造成的。将脱焊点重新焊牢,故障排除。

#### (二)小经验几则

1. 废干电池中的浆糊状物代替焊锡膏使用,效果很好。

2. 选用不同功率的电炉丝,可制成拉、压力不同的小弹簧,弹性好,而且耐腐蚀。

3. 电路板铜箔面极易产生一层黑色氧化膜,给焊接造成不便。用湿布沾上水泥粉清除,比砂纸打磨光洁度高。

4. 用小锉将大号鳄鱼夹头部锯齿锉成刃状作剥线器使用,颇为方便。

5. 大电流、大功率的负载电阻不好觅,可视情况取一截300~2000W的电炉丝代替。

6. 更换仪器面板上XDX-1型的指示灯,可先旋下指示灯罩,然后找一截直径略小于灯泡的塑料套管,套在灯泡上,旋转套管,即可将坏灯泡取出,新指示灯可用同样的方法装上。

#### (三)收录机换主导轴一法

收录机主导轴弯曲而又无原配件的情况下,常需要单独更换主导轴(利用原飞轮)。对于金属结构的飞轮,由于其与主导轴之间系热配合,一般较难拆装,将飞轮在酒精焰上加热至一定程度后,即可方便地将主导轴拉出与打进。

#### (四)巧粘风扇叶

用ABS塑料制做的风扇叶,使用不慎容易折断,而市面上往往又不易买到。

可采用下述方法粘接,使用者反应效果良好。

将盛医药用的白塑料瓶或包装上用的泡沫塑料剪碎,放入盛有甲苯(化工商店有售)的容器里溶化(单用甲苯效果很差),然后将断叶处修磨成“V”形(此点很重要,否则粘结后易在原处断开),再将溶化的液体倒入此槽,摆正扇叶角度,待凝固后,把凸起部分修平,即可使用。

### (五)巧修电热杯

电热杯作为一种方便实用的加热器具,已有一定的拥有量。但它有个致命的弱点,即底座胶木由于加热时间过长而容易烧焦,造成插头损坏。电热杯一旦损坏,可找一个电工接线用的五根白瓷接头,卸下电热杯底座和加热盘的紧固螺丝,将螺丝穿过白磁头接头中间眼,重新固定在加热盘上,再将电热丝两个接头接在白瓷接头的同侧两眼内,同时将电源线接在另一侧的两眼内,重新安上底座,把电源线从损坏插头外引出即可。

### (六)“叮咚”门铃常见故障及检修

市场上出售的电磁式“叮咚”门铃,使用时经常出现按下按钮后无声或者声音不正常的故障。查其原因,一种是由于内部的电磁线圈烧坏引起,另一种是由于塑料线圈框架受热变形,导致活动铁芯无法自由移动,而不能敲击两侧的金属板发声引起。

对于前一种故障,维修时拆掉烧坏的线圈,在框架上采用相同直径的漆包线重新绕到原线包位置,便修复。而后一种故障,可用一根直径 6mm 的钻头将塑料框架中心的圆孔重新钻一次,使铁芯能够自由活动,即可恢复使用。如果在孔中滴上一滴润滑油效果更好。

出现这两种故障的原因是由于按门铃时间太长所致,所以使用中切勿按得太久,以防再次损坏。

### (七)谈谈维修用隔离变压器的代用

维修彩电等家用电器用的 100VA、220V/36V 的隔离变压器,在市场很难买到,有些电子类报(刊)上曾介绍过用两只容量为 100VA、220V/36V 的通用控制变压器(BK 系列)按图 3-16 所示连接代用。虽然实用,但是笨重、投资大、效率低。

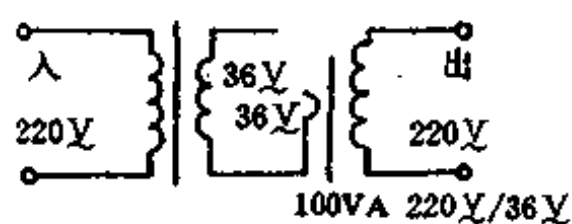


图 3-16

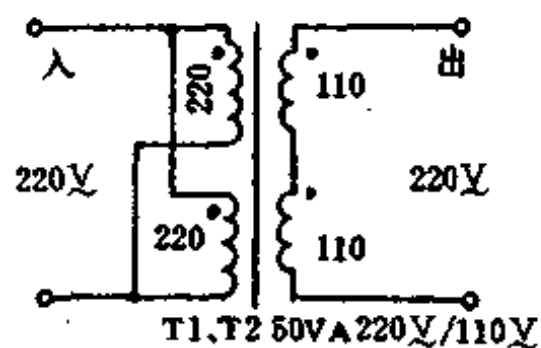


图 3-17

笔者用两只 BK1 系列的 50VA、220V/110V 的通用变压器按图 3-17 所示连接代用,效果与图 3-16 相同,但是重量减少了一半,成本也降低了 30%。此外,由于图 3-16 电路中输入经两次变压再输出,所以效率低;而图 3-17 电路中输入只经过一次变压就输出,所以效率比图 3-16 电路高得多。

### (八)维修用隔离变压器的代用问题

BK 系列控制变压器一般都有 220V、380V 两点输入,6.3V、12V、24V、36V、63V、127V 等多点输出,其功率从 30~1000W 不等,有很强的通用性。购买一只 100VA 初级带有 220V 抽头的 380V 控制变压器,经稍许改动(如图 3-18 所示)就能作为维修用隔离变压器,较两只变压器来说重量轻,携带方便。具体改制方法是:将原变压器初级 220V 抽头处和次级

63V 抽头处绞线均断开,将新形成的 160V (380V-220V 得)绕组和 63V 绕组的任意两个线头串联起来,再把变压器的 220V 绕组接入电源,测新形成的绕组端电压,如为 223V,则说明接线正确,如为 100V 左右,则只要将 63V 绕组或 160V 绕组的两个线头对调一下即可。

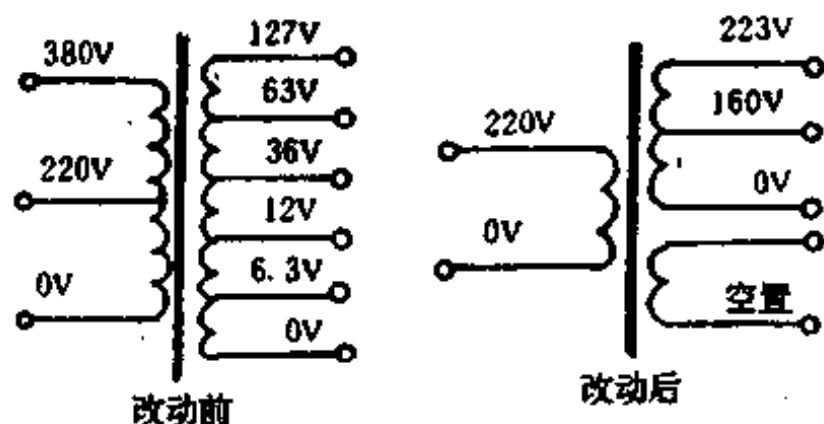


图 3-18

### (九)日光灯镇流器的修复

日光灯镇流器几乎家家户户都要使用。由于电压和频率的不稳定以及制造时的某种因素,镇流器在使用过程中容易损坏。为此,笔者给出镇流器的制作数据及其修复。镇流器的制作与修复参数如表 3-1 所示。

表 3-1

规格 W	线径 mm	匝数 T	铁芯截面 mm <sup>2</sup>	磁隙长度 mm
6	0.19~0.20	2200~2400	2.5	0.03~0.08
8	0.19~0.20	2200~2400	2.5	0.03~0.10
15	0.30~0.33	1360~1420	4.5	0.10~0.15
20	0.31~0.33	1360~1420	4.5	0.15~0.25
30	0.34~0.35	1360~1420	4.5	0.25~0.35
40	0.34~0.35	1360~1420	4.5	0.30~0.45

在修复的过程中,若为封闭式镇流器,则先用低温徐徐加热,使壳内绝缘软化,尔后将铁芯和线圈取出,拆开后根据原数据修复。

### (十)去除变压器硅钢片上绝缘漆的方法

工厂生产时,要对变压器进行浸漆处理,致使很难拆片,同时因片间留有漆迹,使重新装好的变压器的硅钢片间留有空隙。

为处理硅钢片上的绝缘漆,可找一些石蜡(蜡烛也可以),将它化成蜡液,将待要拆片的变压器放进蜡液内,并继续加热,待蜡液沸腾到一定程度,变压器片的绝缘漆便会浮到石蜡液面上,捞尽绝缘漆废物后,取出变压器,即可去掉钢片上的绝缘漆。如未去净,可再处理一次。

### (十一)巧去漆包线上的漆

我在无意中,发现用铁夹子可以刮去漆包线上的漆,这种方法刮起来又快又干净。方法很简单:用夹子夹住线头,将夹子侧口较锋利的刃,略微倾斜于拉直的漆包线上,两手一拉,漆就刮掉了。另外还要注意夹子松紧适当,以免刮断线头。

### (十二)水电阻代替调压变压器

修理彩电时,如有一个调压变压器,会给修理工作带来很多方便。例如检修某些三无故障时,需暂时断开保护电路通电测量;又如新换行管后通电试机,凡上述情况,如能在电路接入一个调压变压器,可保护元器件的安全,避免不必要的损失。但调压变压器价格昂贵,且体

积大又笨重,不便于上门维修。按本文介绍的方法制作一个水电阻调压器,成本低、体积小、重量轻,尤便于上门修理。

原理如图 3-19 所示。将一可变电容器(自制)置于水中(水用绝缘容器盛放),由于水产生的介质损耗,相当于一个电阻,用它与彩电串联,就可起到调压变压器的作用。等效电路如图 3-20 所示。改变可变电容器动片与定片对应面积的大小,既可改变电容量的大小,又可改变水电阻的大小(这是主要的),达到调压的目的。

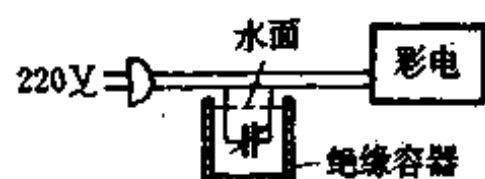


图 3-19

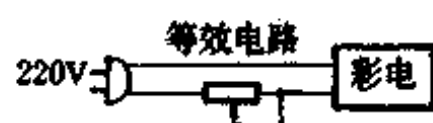


图 3-20

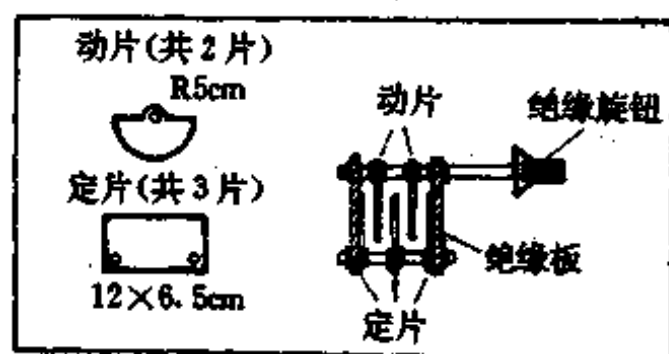


图 3-21

可变电容器制作不严格,铁片、铜片均可,尺寸可大可小,片数可多可少,可按图 3-21 所示数据制作。

注意事项:

- ①使用时要注意安全;
- ②如动片全部旋入水中后电压仍升不上,可将清水换成淡盐水,进一步加大介质损耗,减小电阻值。

### (十三)以电容替代电抗降低台扇电耗

家用台扇内部均装有电抗器,以适应不同速度的需要。电抗器起降压作用,本身要消耗电能,能不能用电容器来替代呢?以下是两个实验的实况。

1. 钻石牌 SF-871 型 200mm 台扇。此台扇电机是单极式二极,它只有快慢两档,用按钮开关控制。慢档时,电机实际受电是 190V,电流是 0.12A。根据公式  $C(\mu F) = 15I$  (式中 I 为负荷电流,单位 A),计算得  $1.8\mu F$ 。用耐压 630V 的涤纶电容接入线路,原来电抗器解除,调整容量至  $1.5\mu F$ ,方才符合要求。

2. 乘风牌 FT2-4 型 400mm 台扇。此台扇电机是电容启动四极,它有快、中、慢三档速度,用琴键开关控制。笔者测得此扇中档电压是 150V,电流是 0.185A;慢档电压是 130V,电流是 0.152A。根据公式计算,中档电容应为  $2.78\mu F$ ,慢档电容是  $2.28\mu F$ 。遂把电抗器解除(请注意:启动电容器有一根导线接在电抗器上,可把此线端移焊在琴键开关的快档上),仍以耐压 630V 的涤纶电容器串入线路作实验,中档是  $2.6\mu F$ ,慢档是  $2.25\mu F$ ,方才合乎要求。

经过上述改制的台扇,使用一年多,效果良好。电容器替代电抗器,不仅降低了电耗,还提高了功率因数。电容器在选购时,务请重视其耐压值,不可低于 630V。容量稍有上下,关系不大,买不到合适品时,可采取并串联办法解决。

### (十四)插座簧片夹不紧的解决方法

眼下家用电器的电源插头都是三线扁插头,插拔几次后,插座簧片就松了,使插头插座接触不良,家用电器不能有效工作,尤其电冰箱插座如接触不良,还可能损坏压缩机。

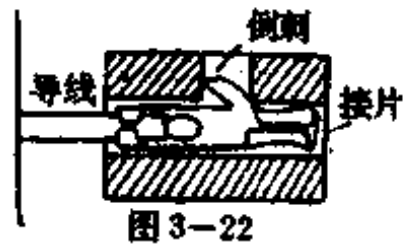
解决这个问题也很容易。找一段医用听诊器胶管,剪下三段 3mm 宽的胶圈,分别套在

插座三个簧片上便可使簧片夹紧,使插头插入后接触良好。

如果没有胶管,可找一个橡皮筋,在插座的三个簧片上分别绕两三圈,也有同样效果。注意,做这项工作前不要忘记拉下电闸。

#### (十五)带线插座的换线窍门

电视机和收录机里有一些带线插座,换其线或重接线时,如不知其绝窍则无法下手。单线的插座结构如图 3-22 所示,只有把其中的倒刺用针或小镊子压平,才能取出接片换线或重接线,多线的插座可类推。



#### (十六)业余修理小经验

##### 1. 用五号电池代二号电池

许多小电气产品都要用到干电池,若采用的是二号电池,由于市场上经常较难购到,而使这些小电气无法使用。将五号干电池的外圈用废纸绕起来,使其绕后的直径与二号干电池差不多,由于它们的高度基本相等,绕纸加粗后即可使用。

##### 2. 圆形发光管好处多

业余电子制作中,要经常用到各种各样的发光二极管作指示。优先选用圆形发光二极管,在安装时比方形的要容易得多,只须用电钻钻上一个直径合适的圆孔就可以了。

##### 3. 录音机按键的应急修理

普遍录放音机的按键一般均采用塑料制成,对于常用键(如 PLAY 键)来说,使用率最高,很容易损坏。在一时买不到按键的情况下,我采用了代换法修理:将不常用的按键,如暂停键或前、后倒带键与 PLAY 键的位置相互调换使用。具体方法是:先将机芯从机壳中仔细地拆卸下来,然后将固定全部按键的支撑轴一端上的卡销簧片取下,将轴慢慢地从一端往外抽出,将 PLAY 键取下后,在其位置上换上别的正常键,再将坏键安装到换下来的位置上去,把支撑轴推入原位,装好卡销簧片,最后把机芯装入机壳中去就可以了。

#### (十七)日用电气维修经验几则

1. 节能荧光灯的 H 型波利通灯管损坏后,如购不到相同的灯管代换,可以使用功率相近的灯管代换,实践证明此法可行,应急使用良好。现在 H 型管有 5W、7W、9W、11W 等规格,功率相近的两者可互换,如果不相近,则要重新调整气隙后方可代换。

2. 很多电子产品及设备中都设有 6.3V/300mA 的指示或照明用灯泡,这些灯泡往往寿命很短,新灯泡装上后仅一个多月便发黑烧毁,电压过高地区尤为如此。笔者取一只 3.3Ω/2W 电阻串入灯泡回路,从而降低了电流。这时灯泡亮度略有下降,不影响使用,而寿命大大延长。

3. 晚间听收音机时,短波往往产生一种特殊交流声,即接收到电台才有,未收到台则无,这是一种典型的调制交流声。但收中波时则无此现象,检查收音机也没有故障。很多人对此束手无策,笔者通过研究发现,问题出在电热毯调温开关上。电热毯的调温是通过串入二极管进行的,正是由于二极管的非线性将 50Hz 交流电信号调制到电台信号载波上,从而引起调制交流声。取一只 4700pF~0.01μF/400V(电容容量要求不严,但一定要体积小,否则装不进调温开关)涤纶电容并在二极管上,调制交流声便消失。

4. 应急型荧光灯在使用了一段时间后,极易出现灯管一端发黑的现象。这时只要在灯

管回路中串入一只耐压 160V、容量为 0.1 $\mu$ F 的金属膜或涤纶电容,这个问题就可解决。实验证明这样做不但延长了灯管寿命,而且使灯管发光均匀,不影响亮度。

5. 日常生活中很多电器开关在开关的瞬间对音响设备产生干扰,其现象是使音响有很大的冲击声。解决办法是在这些开关两端并上一只 0.01 $\mu$ F、耐压 400V 的金属膜电容,开关时对音响设备冲击干扰就小得多了。

#### (十八)如何防止焊接中的虚焊问题

焊接是熔化的焊锡在被焊物表面漫流、浸润,然后冷却使两种金属结合在一起的过程。业余制作或修理中都离不开焊接,良好的很牢固的焊接称为实焊。初学者在焊接中最易犯的毛病就是虚焊,从焊点表面看好象是焊上了,其实并未焊上或时通时断,由虚焊引起的故障比较恼人且不易查找。

为防止虚焊现象的发生,在焊接时应注意以下几点:

##### 1. 确保被焊物表面清洁、干净

被焊物表面或引线上有氧化物或油渍等,则不易“吃”锡,极易造成虚焊。因此,焊前应将被焊物表面用小刀或砂纸刮、磨干净,露出金属光亮增加可焊性。

##### 2. 注意助焊剂的选用

助焊剂有好几种,如焊锡膏、焊药水、松香及酒精松香溶液等。焊锡膏、焊药水属酸性助焊剂,它们有一定的腐蚀性,会把元件或电路板腐蚀坏,使焊点脱开或使印刷电路断路,因此这类助焊剂要尽量少用或不用。焊接电子元件比较好的助焊剂是松香或酒精松香溶液,它们属中性,不会腐蚀元件。使用方法:采用松香助焊剂,当烙铁头蘸好锡后,再在松香块上点一下,然后迅速进行焊接。采用酒精松香溶液助焊剂,焊接时,在被焊处滴上一点即可。

##### 3. 合适的焊接温度

焊接时温度不够,焊锡流动性差,焊锡与被焊物不浸润易凝固;温度过高,焊锡则易滴淌,使焊点上存不住锡或焊点易氧化。掌握合适的焊接温度,必须根据焊料及被焊物确定。

①使用功率合适的烙铁。焊接大型元件或在金属底板上焊接地线,需使用功率较大的烙铁,否则最易虚焊;

②掌握加热时间。等焊锡充分漫流,自动流散到被焊物上时,再进行加热。

##### 4. 避免抖动

焊接时,被焊物必须扶稳夹牢,特别是在移开烙铁后的焊锡凝固阶段不可晃动。如果焊锡在凝固过程中,被焊物晃动了,则容易形成虚焊,且焊点表面会变成豆腐渣一样。

5. 要让焊锡自然冷却,不必用口吹来加速冷却。焊锡不得过多,过多的焊锡易掩饰虚焊点。

选用烙铁头要适当,选用的烙铁头要有足够的吃锡面积以利传热,烙铁头太大易损元件,太小易造成虚焊。

#### (十九)焊接保险丝简单方法

保险管内的保险丝熔断后,重新在管内另装一根保险丝难度较大。现介绍一种简单方法,取适当粗细的注射针头,用烙铁把保险管两端焊开,将注射针头穿过保险管,然后拉住保险丝,取出针头,再将保险管两端上锡焊牢即可。

#### (二十)用电烙铁焊较大件金属的方法

电烙铁功率及热容量有限,要用它按常规办法焊大件金属是不行的。行之有效的办法是:先将大件铁或铜部件用电炉或火炉加温,至其温度可使焊锡熔化时取下,这时便可象焊小件那样将焊点砂净、上焊剂、搪锡、焊接。

### (二十一)焊接杂谈

1. 焊锡丝质量要好,不能用电机专用焊锡丝,因为这种焊锡丝有酸性助焊剂,会腐蚀锡点,从而造成漏电。

焊锡的成份以含锡 63%,含铅 37%为宜。对进口焊锡丝,烙铁头温度应为 230℃~260℃。若用含锡 50%的焊锡丝,烙铁头温度应为 265℃~295℃。

2. 不要用锉刀修磨烙铁头,锉刀会损坏不氧化的保护层,可用石棉和粗布料擦拭烙铁头。

3. 焊 MOS 电路时,烙铁务必接地,因感应电压极易击穿电路应用小焊点单独操作;修理以及焊精密元件如集成电路、细道线,应该用 25~30W 中焊点,多点连接,连续焊接;1/4W 电阻、瓷片电容用 60~100W 大焊点;焊屏蔽壳、接地点、粗道线用 $\geq 100W$ 烙铁。

4. 烙铁头形状可根据爱好而定,但各型号形状的头都有一定目的和用途,最常用的是尖的、圆锥形的,较为方便和通用。

5. 去锡工具很重要,常用铜编织机线或吸锡器,用吸锡器时注意勿将锡溅到眼和脸上。

6. 焊接次序确保烙铁温度合适,头子干净,吃锡良好。先将烙铁头靠在被焊物如铜箔道线上,足够热后填入松香焊锡丝,当锡熔成一个光滑轮廓的点时,移开焊锡,烙铁头保留几秒后拿开,在锡未凝固前千万别碰焊点,否则会出现虚焊。

7. 印刷板或被焊件锈得太厉害,可用 10%稀盐酸除去氧化层,然后再用酒精清洗,还可用细铜丝刷来清洁印制板。要保证助焊剂足量,使元件、引线都能接触到。连焊二次未焊上勿再加锡或将烙铁头老放在焊点上,这将损坏元件或线路板。

8. 焊集成电路等小元件时应采用小功率烙铁,尖头, $\Phi$ 小于 1mm 焊锡丝,易于控制焊点吃锡量,最好再用尖咀钳夹住元件引线,以利散热。

9. 焊好后应仔细检查焊点,剪去过长的引线,还可借助低倍放大镜更好地检查焊点。有些薄膜电容如涤纶或电阻的引线根部涤纶膜或漆过多,插入印刷板时焊锡可能裹在漆上,根本未焊上,应刮除。由于手中有汗和油污,用手接触元件和印刷板时尽量戴纱手套。

10. 拆除一些多脚电子元件,尤其是集成电路时,常需去除焊锡,简单的方法是:剪一小段屏蔽线金属外套,粘上一些松香焊剂,把它靠到要拆下的焊点上,把烙铁放在屏蔽线外套上,溶化的锡将通过毛细作用跑到屏蔽线外套的缝里。取下元件,线及烙铁,用酒精清洗此处,再焊接新元件。剪去粘上锡的屏蔽线外套,剩下的留下次再用。

11. 各种元件引线可焊性的性能如下:可伐合金反镀镍或反镀金,则可焊性差,焊上的时间超过 2s,镀镍镀金后再浸锡可焊性好。铜镀银新出厂的元器件可焊性好,但因锡层易硫化,贮存以后,可焊性不是太好。铜镀锡可焊性较好,有些元器件引线镀层太薄(中国 3~4 $\mu$ ,外国 10 $\mu$ 以上),贮存 4~6 个月后可焊性变差。铁镀铜可焊性较好,国外多采用此方法。目前市售焊锡丝,中国产的杂质含量较大,要用温度计测量烙铁头温度,保证烙铁头部温度在 $\pm 10^\circ\text{C}$ (适用于流水线)以内。目前中国的电烙铁热熔量小,不利于连续使用,易产生假焊。这是由于烙铁热熔量小,焊多个焊点其温度要下降而且温度恢复又较慢所致。国产内热式电烙

铁性能寿命

### (二) 集成电路拆卸的一种方法

在电子线路检修中,拆卸集成块可用吸锡电烙铁等专用工具,无专用工具时,由于集成块是多脚元件,因此拆卸起来极为不便,费工费时。

下面介绍一种经济实用的集成块的拆卸方法,经实际使用,效果良好,可供参考。

取一段新塑料软线,用钳子拉去塑料外皮。将裸露的多股铜丝截成70~100mm或更长一些的线段备用,并将每段头尾稍稍拧几转,以使其不会松散。揸压裸线以能成股均匀地平摊在被压面为好,将裸线段用酒精松香溶液均匀地浸透晒干。线上的松香不要过多,以免污染印刷板。

拆卸集成块时,将上述处理过的裸线压在集成块焊脚上,并压上电烙铁(功率一般以45~75W为宜)。此时,焊脚处焊锡迅速熔化,并被裸线吸附。缓缓拉动裸线,使裸线上未受锡部分行经焊脚烙铁间,由于毛细现象作用,焊脚上熔锡被吸收殆尽,焊脚即与印刷电路板分离。待所有焊脚吸焊工作完成后,集成块即可与印刷板分离。



[ G e n e r a l I n f o r m a t i o n ]

书名=无线电爱好者丛书 电源乐器游戏制作改进修理

作者=

页数= 2 3 3

S S号= 0

出版日期=