

近代現代史叢刊①之四——第四編  
北平時期

王健民 著

漢京文化事業有限公司印行

# 中國共產黨史

陳誠題









中國共產黨史

陳誠題



近代現代史叢刊①之四

## 中國共產黨史 (第四篇·北平時期)

著者：王健民

發行人：唐鴻英

總編輯：王進祥

出版者：漢京文化事業有限公司

地址：臺北縣樹林鎮啟智街82巷5號

電話：(02) 682-3559/ (02) 682-3508

傳真：(02) 685-1001

登記證：行政院新聞局局版台業字第2108號

發行者：漢京文化事業有限公司

郵撥：0149836-6號/ 唐鴻英帳戶

責任：缺損/ 錯頁·保證更換

版權：版權所有·翻印必究

初版：中華民國79年6月

定價：16開精裝新台幣 2900元整

封面題字：陳誠

本書原名《中國共產黨史稿》



# 中國共產黨史稿

## 第四編 北平時期目錄

### 第三十一章 黨的活動與內部鬭爭

#### 第一節 從七屆二中全會到七中全會

壹 二中全會：決定和戰策略及政權之建立

貳 三中全會

參 四中全會及全國代表會議：整肅高饒

肆 從五中全會至七中全會：農業合作化

#### 第二節 八次大會

壹 主要議題

貳 組織系統

參 主要人事

#### 第三節 毛澤東之整風與下臺

壹 反右派運動

貳 三面紅旗之升降

#### 第四節 毛澤東之翻身運動——文化大革命

壹 翻身的醞釀

貳 十一中全會之召開

參 十一中全會之決議

肆 紅衛兵之亂

一  
一  
一  
二  
三  
四  
五  
六  
八  
一〇  
一三  
一三  
一七  
一七  
二四  
二四  
二四  
二七  
三〇



### 第三十二章 北平臨時政權之建置

#### 第一節 政權設立之經過

壹 中共之預謀

貳 毛澤東一邊倒

#### 第二節 政協會議

壹 開會經過

貳 共同綱領

#### 第三節 組織臨時政權

壹 政權組織及性格

貳 人事之安排

參 地方政權

### 第三十三章 正式政權之成立

#### 第一節 人代之選舉與召集

#### 第二節 中共憲法與政權

壹 憲法(附全文)

貳 中央政權

參 地方政權

人口政策 附錄：全國人口調查報告

### 第三十四章 人民解放軍

#### 第一節 統一軍事制度

三三

三三

三三

三三

三七

三七

四一

四一

四六

四六

四八

四八

五〇

五二

五二

五四

五四

五六

六一

七一

七九

八二

八二



|       |              |     |
|-------|--------------|-----|
| 壹     | 建立軍事機構       | 八二  |
| 貳     | 軍隊之正規化       | 八五  |
| 第二節   | 徵兵制度與復員工作    | 八八  |
| 壹     | 義務兵役制        | 八九  |
| 貳     | 復員與退伍        | 九〇  |
| 第三節   | 民兵、政工、軍隊參加生產 | 九二  |
| 壹     | 民兵制度與全民皆兵    | 九二  |
| 貳     | 政治工作         | 九五  |
| 參     | 共軍參加生產       | 九六  |
| 第四節   | 中共之軍事行動(一)   | 九八  |
| 壹     | 韓戰之爆發        | 九九  |
| 貳     | 中共軍之介入       | 九九  |
| 參     | 中共參戰之有關活動    | 一〇一 |
| 第五節   | 中共之軍事行動(二)   | 一〇三 |
| 壹     | 進犯西藏         | 一〇三 |
| 貳     | 叫囂犯台         | 一〇六 |
| 第三十五章 | 對外關係         | 一〇八 |
| 第一節   | 對俄關係         | 一〇八 |
| 壹     | 一邊倒時期        | 一〇八 |
| 貳     | 交惡時期         | 一一一 |
| 第二節   | 反美運動         | 一二五 |
| 壹     | 白皮書事件        | 一二五 |

|                  |     |
|------------------|-----|
| 貳 抗美援朝事件·····    | 一一五 |
| 參 「解放台灣」與反美····· | 一一一 |
| 肆 其他反美事件·····    | 一一一 |

|               |     |
|---------------|-----|
| 第三節 一般外交····· | 一三四 |
|---------------|-----|

|                   |     |
|-------------------|-----|
| 壹 與歐洲共產國家之關係····· | 一三四 |
| 貳 與亞洲共產政權之關係····· | 一三五 |
| 參 與亞非國家之關係·····   | 一三八 |
| 肆 與其他國家之關係·····   | 一三九 |

|                   |     |
|-------------------|-----|
| 附錄：中共對外關係表四件····· | 一四〇 |
|-------------------|-----|

### 第三十六章 財政與經濟·····

一四六

|                |     |
|----------------|-----|
| 第一節 中共之財政····· | 一四七 |
|----------------|-----|

|                 |     |
|-----------------|-----|
| 壹 財政經濟一般政策····· | 一四七 |
| 貳 金融工作·····     | 一四九 |

|                   |     |
|-------------------|-----|
| 附錄：中共歷年財政收支表····· | 一五三 |
|-------------------|-----|

|                  |     |
|------------------|-----|
| 第二節 經濟建設之準備····· | 一五五 |
|------------------|-----|

|                |     |
|----------------|-----|
| 壹 控制私有經濟·····  | 一五六 |
| 貳 經濟之恢復·····   | 一五七 |
| 參 計劃與統計工作····· | 一五八 |

|                           |     |
|---------------------------|-----|
| 第三節 第一個五年計劃（一九五三—五七）····· | 一五八 |
|---------------------------|-----|

|                  |     |
|------------------|-----|
| 壹 工業化與俄援·····    | 一五九 |
| 貳 農工商業之大搜括·····  | 一六〇 |
| 參 執行過程與二次俄援····· | 一六三 |



肆 第一個五年計劃之內容與完成……………一六五

第四節 第二個五年計劃（一九五八—六二）……………一六八

壹 第二個五年計劃之任務……………一六九

貳 第二個五年計劃之「完成」……………一七一

第五節 「大躍進」與「大躍退」……………一七二

壹 大躍進……………一七三

貳 大躍退……………一七九

附錄：中共工、農生產狀況表……………一八四

### 第三十七章 土地與農業……………一八七

第一節 土地改革……………一八七

壹 頒布土地改革法……………一八七

貳 農村之階級鬭爭……………一八九

參 覆查與成果……………一九二

第二節 農業互助與合作……………一九五

壹 從互助到合作……………一九五

貳 農業合作化運動……………一九七

參 發展高級農業生產合作社……………二〇三

第三節 人民公社……………二〇五

壹 公社之試辦與推行……………二〇五

貳 公社運動之退却……………二一〇

參 公社之演變……………二一五

### 第三十八章 教育與文化……………二一八

第一節 改革學制與變更課程……………二一九

壹 改革學制……………二一九

貳 調整院系與科組……………二二二

參 遷校與建校……………二二四

肆 課程之改革……………二二五

第二節 對學生之控制與奴役……………二二六

壹 對學生之控制……………二二六

貳 對學生之奴役……………二三〇

第三節 新聞與出版事業之控制……………二三二

壹 控制新聞事業……………二三二

貳 控制出版與發行事業……………二三四

第四節 文藝與文字之改革……………二三六

壹 文藝改革……………二三六

貳 文字改革……………二四〇

第三十九章 少數民族政策與僑務……………二四二

第一節 少數民族政策……………二四二

壹 中共少數民族政策之演變……………二四二

貳 中共政權成立後之少數民族政策……………二四三

參 調查與控制……………二四四

附錄：大陸少數民族狀況統計……………二四四

肆 訓練民族幹部……………二五〇

第二節 民族自治區之設置 ..... 一五二

壹 內蒙古自治區 ..... 一五二

貳 新疆維吾爾族自治區 ..... 一五三

參 廣西僮族自治區 ..... 一五四

肆 寧夏回族自治區 ..... 一五五

伍 西藏自治區籌備委員會 ..... 一五六

陸 少數民族抗暴運動 ..... 一五七

第三節 僑務 ..... 一五九

壹 中共之僑務政策 ..... 一五九

貳 掠奪僑產，奴役僑眷與歸僑 ..... 一六〇

參 對僑生之誘騙與迫害 ..... 一六四

肆 誘取僑滙與僑資 ..... 一六五

## 第四十章 奴役與反抗 ..... 一六九

第一節 羣衆組織 ..... 一七〇

壹 附庸黨派 ..... 一七〇

貳 社會團體 ..... 一七三

第二節 社會運動 ..... 一七八

壹 婚姻法運動 ..... 一七八

貳 宗教改革運動 ..... 一八〇

參 文藝整風運動 ..... 一八八

第三節 奴工制度 ..... 一八九

壹 奴工制度之言論與法令 ..... 一九〇



|                  |     |
|------------------|-----|
| 貳 奴工人數之估計.....   | 二九一 |
| 參 組織與管理.....     | 二九五 |
| 肆 待遇.....        | 二九七 |
| 伍 思想改造.....      | 二九八 |
| 第四十一章 反抗暴運動..... |     |

|                             |     |
|-----------------------------|-----|
| 北平時期中共大事記 (民三十八年至四十八年)..... | 三〇一 |
|-----------------------------|-----|

# 中國共產黨史稿

## 第四編 北平時期

### 第三十一章 黨的活動與內部鬭爭

中共自民國三十四年四至六月舉行七次大會，毛澤東完全控制黨權並奠定其個人崇拜地位後（見延安時期第二十四章第六節），抗戰不久勝利，經過和談與戡亂，大局對中共作有利的發展，卒致大陸淪亡。中共即於民國三十八年十月一日在北平設立其政權，黨的活動乃轉入北平時期。

在北平時期，中共黨的活動較為公開，聲勢更為囂張，然矛盾亦更為深刻，內部鬭爭亦隨之向上發展。在民國三十八年十月其政權建立之日起，至四十八年四月毛澤東任爲主席期間，尤其在四十五年八月八次大會之後，中共政權在其領導之下實行盲目冒進主義，執行其所謂「三面紅旗」政策，將大陸經濟推向崩潰，人民生活推向死亡的邊緣。結果，毛澤東被迫下臺，僅任黨的主席，而由劉少奇繼任。少奇自四十八年四月至本書截稿時止，雖仍在黨的即澤東的控制之下，不能爲所欲爲，且承「三面紅旗」之敝，在民國四十九年至五十年期間，大陸發生大災難，人民大量逃亡，形勢岌岌可危，少奇被迫採取緩進政策，大陸形勢似稍趨安定。然澤東野心不死，爲恢復個人迷信地位，於五十五年發動所謂「無產階級文化大革命」，拉攏僞國防部長林彪，掌握一部共軍，組織以中學生爲中心之「紅衛兵」，大唱「造反」、「打倒當權派」，發動中共史無前例之大規模內部鬭爭，企圖打倒以劉少奇、鄧小平等爲首之當權派。此一鬭爭不問將來結果誰勝誰敗，必然對於中共命運有深遠的影響。

#### 第一節 從七屆二中全會到七中全會

##### 壹、二中全會

民國三十八年三月五日至十三日，中共七屆二中全會舉行於河北平山縣西柏坡村。出席中委三十四人，候補中委十九人。其時蔣總統已暫行引退，李代總統李宗仁正與中共謀和，中共儼然以勝利者姿態欲支配一切。毛澤東在會議上提出：「促進革命迅速取得全國勝利和組織這個勝利的各項方針」。在該項報告中，澤東提出黨的戰略與策略及建立僞政權之基本政策。

一、戰略與策略，採取「和平方法」與「戰爭方法」併用的「鬪爭方式」。澤東稱：「用戰鬪去解決敵人，例如天津的敵人那樣，仍然是我們首先必須注意和必須準備的」，「迫使敵軍用和平方法，迅速地徹底地按照人民解放軍的制度改編為人民解放軍，……也是於我軍於人民有利的，即可以避免傷亡和破壞，因此，各野戰軍領導同志都應注意和學會這樣一種鬪爭方式」。澤東在其總結中，特別強調：「我們很快就要在全國勝利了，這個勝利將衝破帝國主義的東方戰線，具有偉大的國際意義」。

二、偽政權的名稱和性質：澤東在報告中一再提到「人民共和國」字樣，並謂偽政權的性質是：「無產階級領導的以工農聯盟為基礎的人民民主專政。」對於智識份子，對於小資產階級和民族資產階級，則謂：「要盡可能的去團結……以便在革命時期使反革命陷於孤立」。

三、對於各投機黨派及人士，澤東稱：「召集政治協商會議的一切條件，均已成熟，一切民主黨派、人民團體和無黨派民主人士都站在我們方面，上海和長江流域的資產階級，正在同我們拉關係……在北平召集政治協商會議，成立聯合政府，並定都北平。」

四、在經濟政策方面，澤東提出：「新民主主義的經濟形態」，謂：「國營經濟是社會主義性質的，合作社經濟是半社會主義性質的，加上私人資本主義，加上個體經濟，加上國家和私人合作的國家資本主義經濟，這些就是人民共和國的幾種主要的經濟成份。」對於農民和土地問題，則稱：「要實現減租減息的任務，造成分配土地的先決條件。」對於私人資本主義工業，「需要盡可能地利用城鄉私人資本主義的積極性，以利於國民經濟的向前發展。」

是年十月一日，偽政權即在北平宣告成立。

## 貳、三中全會

民國三十九年六月六日至九日，中共在北平舉行七屆三中全會。會中有毛澤東「為爭取國家財政經濟狀況的基本好轉而鬪爭」的報告。劉少奇「關於土地改革的報告」，周恩來「關於外交工作和統一戰線工作」的報告，陳雲「關於財政經濟工作」的報告。聶榮臻「關於軍事工作」的報告。

澤東報告係於六月六日提出，故亦名「六六報告」。在「六六報告」中，他提了三個基本方針即：（一）土地改革的完成；（二）現有工商業的合理調整；（三）國家所需經費的大量節減。」根據此一方針，他還提出了八項工作，作為完成這項基本方針的具體內容：「一是進行土地改革工作；二是財政經濟工作的統一管理和統一領導；三是保持軍隊主力，進攻臺灣和西藏；四是改革學校教育和文化事業；五是救濟失業份子和災民；六是繼續執行統一戰線；七是鎮壓反革命；八是黨內實行整風」。毛認為上項基本方針和工作的完成，「大約需要三年時間，或者還要多一點」。自是江南「土改」迅速而猛烈展開。



三中全會後，民國四十年及四十一年，中共在內外兼困情勢下，未舉行全會。此一階段，除二中全會及三中全會決議外，特別加強「抗美援朝」、「三反」與「五反」、「思想改造」及「宗教革新運動」等等，並企圖在戰爭的恐怖下，完成其掠奪一切資源，以便結束所謂「國民經濟恢復期」，進一步向所謂「社會主義過渡」。

### 叁、四中全會及全國代表會議

中共四中全會乃為進行召開全國代表會議之準備工作，而全國代表會議乃為進行黨內鬭爭而召開。

民國四十三年二月六日至十日，中共舉行四中全會於北平。毛澤東「休假」，未出席會議。由劉少奇作「中共中央政治局向全會的報告」。報告分三個部份：(一)三中全會以來中央政治局的工作；(二)關於召開黨的全國代表會議；(三)為增強黨的團結而鬭爭。「會議根據此項報告，通過「關於增強黨的團結的決議」，並批准「三中全會以來中央政治局的工作」和「一九五四年內召開黨的全國代表會議」決議。

劉少奇在報告中指稱：「一九五三年確定了黨在過渡時期的總路線，並完成了第一個五年計劃的第一年的任務」。但他又指稱黨「在各項工作中仍存在着缺點和錯誤」，因此「請求四中全會批准在一九五四年內召開全國代表會議」。少奇並指稱：「對於黨最危險的，乃是敵人在我們黨內製造分裂，製造派別活動，……堡壘是最容易從內部攻破的，因此，我們應當用階級鬭爭的現實和歷史的教訓來提高這種警惕性，使全黨處於清醒狀態。」

自是中共人民日報之二月十一日及四月二十三日社論即先後抨擊黨內「高級幹部」破壞團結，及自由主義、個人主義，以為應予制裁。

六月十九日，偽政權決定撤銷大行政區。

以上為中共準備進行黨內鬭爭具體措施。

翌年，民國四十四年，三月二十三至三十一日，中共即召開全國代表會議。會中議程，除有關第一個五年計劃外，主要者為清算「高饒反黨聯盟」。高崗原為東北大行政區首領，饒漱石原為東南大行政區首領，於大行政區撤銷後，調中共中央任職，因權利鬭爭，對其中央不滿，於是毛、劉等予以清算，指為「高饒反黨聯盟」。

會議由毛澤東致開幕詞。關於高饒事件，則由鄧小平作「關於高崗、饒漱石反黨聯盟的報告」，而由會議作成決議。

關於高崗罪狀，決議稱：「高崗的反黨活動已經有相當長久的歷史。根據一九五四年二月召開的七屆四中全會前後揭發出來的事實證明，從一九四九年，高崗就以奪取黨和國家的領導權力為目的而進行陰謀活動，他在東北和其他地方製造和散布很多污蔑黨中央和吹噓自己的謠言，在同志中挑撥離間，煽動對於黨中央領導同志的不滿，進行分裂黨的活動，並且在這種活動中形

成自己反黨宗派。高崗的反黨宗派在東北地區工作中違反黨中央的政策，破壞黨的團結和統一，把東北地區當成高崗的獨立王國」。又說：「高崗在一九五三年被調到中央工作以後，他的反黨活動更爲猖獗，他甚至企圖煽動在軍隊中工作的黨員支持他反對黨的中央陰謀，……他說黨是軍隊創造的，他自認爲是所謂「根據地和軍隊的黨」的代表人，並且認爲應當掌握主要的權力，因此黨中央和政府都應當按照他的計劃改組，他已在當時應當擔任黨中央的總書記或副主席，並擔任國務院總理，在黨的七屆四中全會向反黨份子提出嚴重警告以後，不但不向黨低頭認罪，反而以自殺來表示對黨的最後背叛」。

至於饒漱石的罪狀，該決議文稱：「饒漱石是高崗反黨陰謀活動的主要同盟者，現在已經完全查明，饒漱石在一九四三年至一九五三年十年來曾多次爲了奪取權力，而在黨內使用可恥的欺騙手段。他在華東工作期間，在城市和鄉村中竭力採取向資本人家、地主、富農投降的右傾政策，並違抗中央鎮壓反革命的政策而竭力保護反革命份子。一九五三年他被調到中央工作以後，認爲高崗奪取中央權力的活動將要成功，因此同高崗形成反黨聯盟，利用他的中央組織部部長的職務發動反對中央領導同志爲目的的鬭爭，積極進行分裂黨的活動，從黨的七屆四中全會到現在，饒漱石從無悔改之意，並且仍然繼續採取向黨進攻的態度。」

該決議文最後的決定是：「開除反黨陰謀的首腦和死不悔悟的叛徒高崗的黨籍，開除反黨陰謀的一名首腦饒漱石的黨籍，並撤銷他們黨內外各項職務」。

在此次會議，並決定成立黨的中央及地方監察委員會，以防止黨內資產階級思想及貪污、腐化、違法亂紀事件，「特別防止像高崗、饒漱石反黨聯盟這一類嚴重危害黨的利益的案件重複發生。」

自是之後，高、饒不復見於中共文件。此次整肅，其與高、饒在人事、派系上有關連而遭殃者，不知凡幾。

#### 肆、從五中全會至七中全會

中共的五中全會是接着全國代表會議之後於四十四年四月四日舉行的。會中只是批准全國代表會議的三項決議，選舉董必武爲中央監察委員會書記，並補選林彪、鄧小平爲中央政治局委員——林、鄧進入中共最核心自此始。

介乎五中與六中之間，中共中央於同年七月三十一日召開「省委、市委和區黨委書記會議」，由毛澤東親自主持，並作「關於農業合作化」報告。在報告中，澤東認爲「在全國農村中，新的社會主義羣衆運動的高潮就要到來」，因而指摘「某些同志」、「前怕龍，後怕虎」、「像一個小脚女人東搖西擺在那裏走路。」是年春，中共在大陸農村中已組成農業生產合作社六十五萬個，中共中央決定發展到一百萬個，澤東認爲太少，應推廣到一百三十萬個。經過此次澤東親自推動，各級參加會議的黨委書記們回到各地盲目推動，農業生產合作社急劇發展。此爲澤東在農業方面左傾冒進之開始，爲爾後「人民公社」設立的張本。

中共於同年十月四日至十一日在北平舉行之六中全會，即是根據澤東上項報告，作成決議，予以推動。在會中通過之「關於

農業合作化問題決議案」首先指出黨內對於此問題之進度與作法曾有爭論與紛歧。如：「六中全會認為，黨中央政治局對於右傾機會主義所進行的批判是完全正確和必要的，因為只有澈底地批判了這種右傾機會主義，才能促進黨的農村工作的根本轉變，改變領導落在羣衆後面的局面，這個轉變，是保證農業合作化運動繼續前進和取得完全勝利的最重要的條件」。

該決議文關於如何促進農業合作化運動所採的步驟是：「(一)要同富農和投機商作鬭爭，並且還要在這個鬭爭中不斷地教育農民自己，特別是教育和說服中農羣衆」。(二)「建社要有羣衆的組織準備，要普遍地大量地發展農業生產互助組，並且只要有可能就促使許多互助組聯合起來，組成互助組的聯合組，使互助組逐漸轉變爲合作社」。(三)按照各合作社的特點和存在的具體問題，分別提出整頓的方針和辦法。(四)建社工作和整社工作都要依靠黨和青年團的鄉支部，使建社工作和整社工作都要同鄉村中的建黨建團工作整黨整團工作相結合。」

農業合作化問題決議通過後，中共普遍發動此一運動，企圖形成一個高潮。

十一月二日，人民日報社論：「依靠黨的農村支部辦好農業生產合作社」。

十一月四日，人民日報社論：「展開少數民族地區的農業合作化運動」。

十一月五日，人民日報社論：「積極發動婦女參加農業合作化運動」。

十一月八日，人民日報社論：「發揮農村青年在農業合作化運動中的積極作用」。

十一月九日，「農業合作社示範章程草案」，在偽全國人民代表大會常務委員會第二十四次會議通過。

中共之七中全會，七屆之最後一次會議，於四十五年八月二十二日至九月十三日舉行於北平，其主要任務爲下月召開之八次大會作準備工作。

## 第二節 八次大會

民國四十五年九月十五日至二十八日，中共第八次全國代表大會舉行於北平。中共之七大舉於三十四年四月，抗戰勝利之前夕，尙困處延安，歷時十一年而召開八大，則已僭立偽政權達七年之久。在此十一年中，完全爲毛澤東個人迷信時期。於此，澤東破壞了和談，推翻了政府，竊據了大陸，成立了政權，參加了韓戰，完成了土改，通過了所謂經濟恢復而掠取了全國國民財富，執行着第一個五年計劃，倚賴着蘇聯，聯系着共產集團，活躍於亞非國家之間，進行過三反、五反、鎮反、肅反、知識份子思想改造、工商業改造，整肅了高、饒「反黨聯盟」，其在黨內黨外、國內國外，得心應手，志得意滿之狀，未免使自己飄飄然如馮虛御風，而不知其所止。然而八次大會是澤東飛揚跋扈之最高點，亦是其倒霉坍台之出發點。首先是史達林之鞭屍，使自己之個人迷信運動遭受打擊，接着是自己冒失推進之所謂「三面紅旗」運動遭受慘敗，而不得不下台。此殆可以表示，中共可以用陰



謀暴力取得政權，而共產主義究不宜施行於中國——勉強爲之，亦等於自己搬石頭打自己的腳。

## 壹、主要議題

八大大會由毛澤東致開幕詞後，由劉少奇作「政治報告」，鄧小平作「修改黨章報告」，周恩來作「第二個五年計劃建議報告」。除恩來之報告將於另章敘述中共之經濟建設時加以敘述外，關於少奇與小平之報告分述於下。

### 甲 劉少奇之政治報告

劉少奇之報告，乃關於中共政策路線者，由此可以瞭解當時中共的基本政策和實際情況。摘要如下：

一、「社會主義改造——我國的農業、手工業、資本主義工商業的社會主義改造，現在已經取得了決定性的勝利，根據今年六月的統計，全國一億二千萬農戶中，加入農業生產合作社的，已經有一億一千萬戶，佔農戶總數的百分之九十一點七，其中有三千五百萬戶加入了初級合作社；有七千五百萬戶，即大多數，加入了高級合作社。

「全國個體手工業者參加了各種不同形式的生產合作組織，已經佔個體手工從業人員總數的百分之九十。個體漁民，個體鹽民和運輸業中的個體勞動者，現在也基本上實現了合作化。」

二、「社會主義建設——我國發展國民經濟的第一個五年計劃，已經實行了三年又八個半月，到明年，我國將完成第一個五年計劃，並且編制一九五八年到一九六二年的第二個五年計劃，……黨中央委員會認爲，爲了滿足我國社會主義擴大再生產的需要，完成社會主義工業化的任務，……應該在三個五年計劃內，基本上建成一個完整的工業體系。就是：（一）繼續進行以重工業爲中心的工業建設；（二）繼續完成社會主義改造，鞏固和擴大集體所有制和全民所有制；（三）在發展基本建設和繼續完成社會主義改造的基礎上，進一步地發展工業、農業、手工業的生產，相應地發展運輸業和商業，……在第二個五年計劃內，我們應當努力爭取在一九六二年我國經濟建設所需要的機器設備可以有百分之七十左右能够自給，其中將有部份重型的精密的機器」。

三、「國家的政治生活——（按即指爲政權的性質和統戰政策）革命的根本問題是政權問題；……我們必須繼續加強人民民主專政，……人們會問：既然我國現階段的人民民主專政實質上是無產階級專政的一種形式，那末，爲什麼又有其他階級，其他黨派和無黨無派民主人士參加政權呢？我國的人民民主統一戰線爲什麼還要繼續存在呢？

「要知道：無產階級專政不但需要無產階級對於國家機關的堅強領導，而且需要最廣大的人民羣衆對於國家機關的積極參加，二者缺一不可，……工農聯盟是我們的人民民主專政和人民民主統一戰線的基礎，離開了同農民的聯盟就談不到實現社會主義。

「在今後，我們認爲，應當採取共產黨和各民主黨派長期共存、互相監督的方針。中國各民主黨派的社會基礎是民族資產階級，上層小資產階級和它們的知識份子。在社會主義改造完成以後，民族資產階級和上層小資產階級的成員將變成社會主義的勞動者一部份。各民主黨派就將變成這部份勞動者的政黨。由於在這部份勞動中，資產階級的思想殘餘還會拖得很長，各民主黨派還需要在一個很長的時間內繼續聯繫他們，代表他們，並且幫助他們改造」。

四、「國際關係——」(一)組成了以蘇聯爲首的社會主義國家的友好的大家庭，我們之間的這種兄弟般的友誼和互助合作的關係，正在不斷的發展和鞏固。(二)我們在對外關係中一貫執行着堅定的和平政策，主張一切國家間的和平共處和友好合作。(三)對於亞洲、非洲和拉丁美洲民族獨立運動的同情和支持。(四)美帝國主義……在戰後進行瘋狂的擴張活動，首先是控制德日等戰敗國，奪取英法等國在亞洲和非洲的勢力範圍，力圖樹立世界霸權……戰爭的危險仍然存在」。

從以上報告中，可以看出當時中共政治情勢及其轉向：關於第一點所謂「社會主義改造」部份，顯示中共對於大陸人民私營工商企業、農業、手工業之無情掠奪已告完成，通過所謂「工商業公私合營」、「農業合作社」及「手工業生產合作社」形式，一一控制在中共手中，並奴役人民爲中共生產。中共使生產者與生產工具確實分離，造成全國人民爲真正無產階級，中共爲唯一資本家。此即所謂「人民民主專政」之本質。

關於第二點所謂「社會主義建設」，即執行第一個五年計劃，預期「在三個五年計劃內，基本上建成一個完整的工業體系」，這一「預期」，後來事實上證明完全失敗——敗得很慘。大抵在第一個五年計劃時，由於有過去財產私有作底子，一朝更換所有人，由私人換成中共，經濟情況尚無大損失。一入中共手中之後，由於中共之專政作風及人民之反抗，經濟情況即形惡化。造成民國五十年震驚世界之人民向香港大逃亡潮。第二個五年計劃未見完成的數字，第三個五年計劃未見其內容。

關於第三點所謂「國家的政治生活」，中共一面要加強專政，一面要繼續統戰；前者是實情，後者是欺騙。劉少奇此時已提出對附庸黨派「長期共存，互相監督」口號，曾幾何時，而有翌年（民四六）之反右派運動，對「民主黨派」加以無情的打擊。至五十五年「文化大革命」時，各黨派竟奉「紅衛兵」之命關門大吉矣。

關於第四點所謂「國際關係」問題，劉少奇尙強調對蘇聯及共產國家友好關係，對世界和平共存，對亞、非、拉丁美洲民族運動之同情及反美等。此後發展，中共除繼續反美外，對其他方面無不作急劇的轉變，與共產集團多已鬧翻了，和平共存不要了，受到民族運動各國排斥了。

中共的破壞似乎得心應手，而建設則處處碰壁。所以八次大會是中共命運的轉捩點。

#### 乙 鄧小平之修改黨章報告

鄧小平修改黨章報告，主要是關於「總綱」部份的修改。在新黨章「總綱」中說：「中國共產黨的目的是在中國實現社會主義和共產主義」，而七次大會的黨章總綱是：「在現階段爲實現中國的新民主主義而奮鬥」。又關於指導方針方面，七次大會的黨章規定：「中國共產黨以馬克思列寧主義的理論與中國革命實踐之統一的思想——毛澤東思想，作爲自己一切工作的指針」。而新黨章總綱則規定：「中國共產黨以馬克思列寧主義作爲自己行動的指南」。其所以不再將「毛澤東思想」字樣列入黨章的原

因，是受了俄共清算史達林和反對個人崇拜的影響。

其次，關於黨的組織，在新黨章中規定：「黨的全國代表大會每屆任期五年。」將黨代表改為常任制，以便於適應要求隨時召開「全國代表會議」。

## 貳、組織系統

依據中共八次大會所通過之黨章，中共之組織體系如下：

### 甲 中央組織

黨章第三十一條規定：「黨的全國代表大會每屆任期五年，全國代表大會的代表名額，代表的選舉，改選和補選辦法，由中央委員會決定。」第三十三條「黨的中央委員會任期五年，中央委員會委員和候補委員的名額，由全國代表大會決定，中央委員出缺，由中央候補委員依次遞補。」第三十七條「黨的中央委員會全體會議選舉中央政治局，中央政治局常務委員會和中央書記處，並選舉中央委員會名譽主席一人。」第二十九條「……中央委員會認為有必要的時候，可以在幾個省，自治區和直轄市的範圍內，設立中央局。省、自治區委員會認為有必要的時候可以在若干個縣，自治縣、市的範圍內設立地方委員會，或相當於地方委員會的組織。直轄市、市縣、自治縣委員會認為有必要的時候在市、縣內設立若干個委員會。」第三十條「黨的各級委員會可以按照需要，設立若干個部、委員會，或者其他機構……。」

### 乙 地方組織

根據黨章第三十八條規定：「黨的省、自治區、直轄市代表大會每屆任期三年……代表名額、選舉、改選和補選辦法，由省、自治區、直轄市委員會決定。」第四十條「……省、自治區、直轄市委員會委員和候補委員的名額，由中央委員會決定。」第四十一條「……省、自治區、直轄市委員會的全體會議選舉常務委員會和書記處，書記處書記和常務委員會委員的人選，必須經過中央委員會批准，書記處書記必須有五年以上的黨齡。」第四十二條「……黨的自治州代表大會和自治州委員會的組織同省、自治區、直轄市一樣，書記處書記和常務委員的人選，必須經過中央委員會批准，書記處書記必須有三年以上的黨齡」。

根據黨章第四十三條規定：「黨的縣、自治縣、市代表大會每屆任期二年……代表名額、選舉、改選和補選辦法，由縣、自治縣、市委員會決定。」第四十五條「黨的縣、自治縣、市委員會任期二年……委員會委員和候補委員的名額，省、自治區委員會決定……」。第四十六條「……縣、自治縣、市委員會全體會議選舉常務委員會和書記，有必要的時候可以選書記處。書

記處書記和常務委員會委員的人選，必須經過省、自治區委員會批准，但是在人口超過五十萬的城市，或者重要工業城市，必須經過中央委員會批准。書記必須有二年以上的黨齡……」。

### 丙 基層組織

根據黨章第四十七條規定：「每一個工廠、礦山或其他企業，每一個鄉和民族鄉，每一個鎮，每一個農業生產合作社（編者按：現爲人民公社），每一個機關，學校和街道，人民解放軍中的每一個連隊和其他基層單位，凡是有正式黨員三人以上的都應當成立黨的基層組織，一個基層單位的正式黨員如果不到三人，就不能成立基層組織，但是可以成立正式黨員和預備黨員的小組，或者加入鄰近的黨的基層組織。」黨基層組織的組織形式根據黨章程第四十八條規定：（一）「凡是黨員超過一百人的基層組織，經過上一級委員會的決定，都可以舉行代表大會或者黨員大會選舉基層黨委員會。在總支部下面可以設立若干個支部，總支部由黨員大會或者代表大會選舉總支部委員會。支部由黨員大會選舉支部委員會。」（二）「總支部和支部下面，都可以劃分小組」。第四十九條「……基層黨委員會，總支部委員會和支部委員會任期一年，委員名額由上一級委員會決定，基層黨委員會選舉書記一人，副書記一人到四人，必要的時候可以選舉常務委員會。總支部委員會，支部委員會選舉書記一人，必要的時候可以加選副書記一人到三人。黨員不滿十人的支部，只選舉支部書記一人，或書記副書記各一人，不設立支部委員會。黨的小組選舉組長一人，必要的時候可加選副組長一人」。

### 丁 黨 組

根據黨章第五十九、六十條規定：「在國家機關和人民團體領導機關中，凡是有擔任負責工作的黨員三人以上的，就應當成立黨組，黨組成員由相當的黨的委員會指定，黨組設書記一人，必要的時候加設副書記一人。」

### 戊 監察機關

根據黨章第五十二條規定：「黨的中央委員會，省、自治區、直轄市、自治州委員會和縣、自治縣、市委員會，都設立監察委員會，中央監察委員會由黨的中央委員會全體會議選舉，地方監察委員會由本級黨的委員會全體會議選舉，並且經過上一級黨的委員會的批准。」

依據中央組織，可以設「名譽主席一人」，此一規定頗爲奇特，當係替毛澤東於不能或不宜擔任主席時，留一地步。黨章規定大會任期五年，則應於民國五十年九月召開九次大會，但迄今（五十五年）尚未舉行，顯係由於黨內派別鬭爭所致。



### 叁、主要人事

八次大會主要人事，關於中央各部門及中央局者與省級第一書記，如下：

#### 甲 中央人事

中共中央主席副主席中央政治局常務委員、委員及候補委員，中央書記處總書記，中央委員及候補委員，均係選舉產生。連同各部會重要人事如下：

#### 1. 中央委員會

主席：毛澤東

副主席：劉少奇 周恩來 朱德 陳雲 林彪

#### 2. 中央政治局委員會

常務委員：毛澤東 劉少奇 周恩來 朱德 陳雲 林彪 鄧小平

委員：毛澤東 劉少奇 周恩來 朱德 陳雲 鄧小平 林彪 林伯渠(死) 董必武 彭真 羅榮桓

陳毅 李富春 彭德懷 劉伯誠 賀龍 李先念 柯慶施 李井泉 譚震林

候補委員：烏蘭夫 張聞天 陸定一 陳伯達 康生 薄一波

#### 3. 中央書記處

書記：鄧小平 彭真 王稼祥 李富春 李先念

候補書記：劉瀾濤 楊尚昆 胡喬木

#### 4. 第八屆中央委員(九十七人)

毛澤東 劉少奇 林伯渠(死) 鄧小平 朱德 周恩來 董必武 陳雲 林彪 吳玉章 陳伯達 蔡暢 李富春

羅榮桓 徐特立 陸定一 羅瑞卿 徐向前 鄧穎超 劉伯承 陳毅 彭德懷 廖承志 李先念 陳賡(死) 聶榮臻

林楓 張鼎丞 彭真 烏蘭夫 黃克誠 滕代遠 蕭勁光 譚政 柯慶施 粟裕 賀龍 王首道 王維舟

鄧子恢 李克農 楊尚昆 葉劍英 宋任窮 張雲逸 劉曉 李維漢 王稼祥 康生 葉季壯 劉瀾濤 劉寧一

薄一波 胡喬木 楊秀峯 舒同 張際春 程子華 陳郁 劉長勝 伍修權 蕭克 錢瑛 王從吾 鄧華

馬明方 張聞天 譚震林 劉亞樓 李雪峯 陳少敏 李葆華 許光達 王震 曾山林 鐵鄭位三 徐海東

蕭華 胡耀邦 趙爾陸 歐陽欽 習仲勳 劉格平 謝富治 安子文 賈拓夫 李立三 李井泉 吳芝圃 呂正操  
王樹聲 陶 鑄 曾希聖 陳紹禹 楊獻珍 王恩茂

5. 第八屆候補中央委員：(九十六人)

楊得志 韋國清 羅貴波 張經武 謝覺哉 葉 飛 楊成武 甘泗淇 章漢夫 潘自力 李大章 許世友 帥孟奇  
楊 勇 劉 仁 陳錫聯 萬 毅 張宗遜 周 揚 黃火青 李 濤 陳奇涵 陳漫遠 徐子榮 黃歐東 古大存  
李志民 劉瀾波 蘇振華 馮百駒 周保中 吳 德 奎 璧 張德生 區夢覺 范文瀾 朱德海 邵式平 張啓龍  
黃永勝 李堅真 馬文瑞 張霖之 張 璽(死) 王世泰 閻紅彥 桑吉悅希 張達志 高克林 賽福鼎 廖漢生  
洪學智 章 蘊 徐 冰 江渭清 廖魯言 宋時輪 譚啓龍 周 桓 鐘期光 陳丕顯 趙健民 蔡樹藩(死) 錢俊瑞  
潘復生 蔣南翔 江 華 韓 光 李 昌 王鶴壽 陳正人 王任重 張仲良 陶魯茄 彭 濤 劉建勳 趙毅敏  
孔 原 唐 亮 劉子厚 張 蘇(死) 楊一辰 汪 鋒 周小舟 方 毅 王尚榮 劉 震 張平化 張勁夫 韓先楚  
李頴伯 廖志高 趙伯平 孫志遠 張愛萍 姚依林

6. 中央、各部、會重要人事

辦公廳主任：楊尙昆

組織部部長：宋子安

社會部部長：謝富治

宣傳部部長：陸定一

統戰部部長：李維漢

政法工作部部長：林 楓

外交工作部部長：陳 毅

教育工作部部長：張稼夫

農村工作部部長：鄧子恢

財貿工作部部長：馬明方 (旋調東北局任第三書記)

工業工作部部長：李雪峯

交通工作部部長：曾 山 (旋調僑內務部任部長)

財經委員會第一書記：陳 雲

海外工作委員會第一書記：廖承志

少數民族工作委員會第一書記：烏蘭夫

職工工作委員會第一書記：劉寧一

青年工作委員會第一書記：胡耀邦

婦女工作委員會第一書記：蔡暢

監察委員會書記：董必武

軍事委員會主席：毛澤東

高級黨校校長：王從吾

乙 各中央局第一書記

中共根據黨章設六個中央局，係經民國五十年一月中央委員會第九次全體會議所決定者。其人事並未公佈，由其各地區活動所透露者，其不完全記錄如下：

東北局 第一書記 宋任窮

中南局 第一書記 陶鑄

華東局 第一書記 李保華

西南局 第一書記 李井泉

西北局 書 記 高克林

丙 省、區、直轄市第一書記

北平市——彭 真 上海市——柯慶施 河北省——林 鐵 青海省——王 昭（代） 河南省——

山東省——譚啓龍 江蘇省——江渭清 浙江省——江 華 安徽省——曾希聖 湖南省——張平化 湖北省——王任重

江西省——楊尚奎 廣東省——陶 鑄 福建省——葉 飛 雲南省——閻紅彥 貴州省——周 林 四川省——李井泉

山西省——陶魯茄 陝西省——張德生 吉林省——吳 德 黑龍江——歐陽欽 甘肅省——汪 鋒 遼寧省——黃火青

新疆自治區——王恩茂 內蒙古自治區——烏蘭夫 廣西自治區——韋國清 寧夏自治區——楊靜仁

西藏自治區——張經武

中共中央部會、中央局及省、市、區人事，均在保密之列。以上名單乃經自其有關資料所透露者搜集而來，截至民國五十年止。此後人事，尤其五十五年「無產階級文化大革命」大整肅中，異動甚大，均未列入。

### 第三節 毛澤東之整風與下臺

中共無日、無月、無年不整風。有時幾年一大整，或一年幾大整。每整一次輒經年累月。甲次之整往往成爲乙次反整之因，而乙次反整又往往爲丙次反整之因，如是不已。甲整乙、乙整丙、丙整甲，亦不已。有時從黨內整到黨外，有時從黨外整到黨內，甚至有時從國內整到國外，從國外整到國內，亦不已。每次整風，往往由中央深入地方，普及個人，人人要「過關」，無一倖免，所以每整一次必有成千、成萬、成十萬、成百萬，乃至成千萬的人遭受死亡、奴役及迫害——過不了關。

自延安時期至北平時期（一九三六—一九六六）三十年間，大小整風不下數十次，幾乎都是毛澤東發動的，也是爲毛澤東的。最早爲「整頓三風」，最後爲「無產階級文化大革命」。其間關於黨外整肅者，當於另章述之；關於黨內者，整頓三風及高饒事件，本書均已敘述；本章當按時間之先後，以黨的活動與內部鬭爭爲背景，敘述其主要整風事件。

#### 壹、反右派運動

所謂「反右派運動」，即衆所週知「大鳴大放事件」，乃毛澤東鑒於匈牙利反俄反共革命運動，內則引起共產集團之騷動不安，外則引起世界同情，足以影響中共在大陸上暴政統治之序秩，於是以幫助中共黨內整風爲理由，要求大陸人民實行「百花齊放，百家爭鳴」，以誘發人民對中共暴政不滿情緒。因匈牙利事件後，大陸上已發生學生、工人「上街鬧事」事件，澤東從而誘導之，一面藉大鳴大放所指出中共之罪惡，爲整黨之根據，一面發掘人民之不滿者，而予以鎮壓，所謂「一石兩鳥」者是也。

#### 甲 運動經過

民國四十六年二月二十七日至三月一日，毛澤東召開僞最高國務會議第十一次擴大會議，出席高級幹部及附庸黨派份子一千八百餘人，澤東提出「怎樣正確處理人民內部矛盾問題」的報告。

其主要內容如下：

(一)「兩類不同性質的矛盾，就是敵我之間的矛盾和人民內部的矛盾。敵我之間的矛盾是對抗性的矛盾，人民內部的矛盾，是非對抗性的矛盾。」又說：「一切反抗社會主義革命和敵視、破壞社會主義建設的社會勢力和社會團體，都是人民的敵人」。

。又說：「匈牙利事件的教訓，值得大家注意。」

(一)「肅反問題：肅清反革命分子的問題是敵我矛盾的鬭爭問題，……有右傾思想的人不分敵我，認敵爲我……我們不妨看一看匈牙利事件對於我們國家的影響，匈牙利事件發生後，在我國一部分知識份子中有些動蕩，但是沒有引起什麼風浪，就是我們相當澈底地肅清了反革命。」澤東並說：「我們的方針是：有反必肅，有錯必糾。」

(二)「知識分子問題：我國人民內部矛盾，在知識分子中間也表現出來了。知識分子間有一些人現在仍然懷疑或者不同意社會主義……知識分子必須繼續改造自己，逐步地拋棄資產階級的世界觀而樹立無產階級的、共產主義的世界觀」。

(三)關於百花齊放、百家爭鳴、長期共存、互相監督：百花齊放、百家爭鳴、長期共存、互相監督，這幾個口號是怎樣提出的呢？它是根據中國的具體情況提出來的，是在承認社會主義社會仍然存在各種矛盾的基礎上提出來的，……究竟什麼是我們今天辨別香花和毒草的標準呢？這種標準可以大致規定如下：(一)有利於團結全國各族人民，而不是分裂人民；(二)有利於社會主義改造和社會主義建設，而不是不利於社會主義改造和社會主義建設；(三)有利於人民民主專政，而不是破壞和削弱這個專政；(四)有利於鞏固民主集中制，而不是破壞和削弱這個制度；(五)有利於鞏固共產黨的領導，而不擺脫或削弱這種領導；(六)有利於社會主義的國際團結，而不是有損於這些團結。」

三月五日，「紀念整風運動十五週年」，由陸定一在人民日報發表專文。該文指稱：「從七次大會到現在，黨中央委員會的路線是正確的」，並且再一次提出「過去四次錯誤路線」，以打擊所謂「主觀主義和教條主義」。

四月二十七日，中共中央發表「關於整風運動的指示」，說明要把毛澤東「正確處理人民內部矛盾問題，作爲當前整風的主題」。此一整風運動，據該指示稱：「這次整風運動，應該首先從縣級以上，軍隊團級以上的黨的組織以及大的廠礦和大專學校的黨的組織開始」。

在此兩個月中，中共迎合毛澤東意旨，極力鼓動各方大鳴大放，保證「言者無罪，聞者足戒」。各方觀望良久，旋誤以爲真，於是果然大鳴大放，若決江河，莫之能禦。在此鳴放期間，黨內不滿情緒亦隨之誘發，其鳴放較黨外更烈，於是黨內反右派運動形成一大整肅。

從四月到六月爲大鳴大放階段，至六月八日人民日報發出「這是爲什麼？」的社論，作整風第一階級的結束。

反擊右派階段爲時六月初，至九月二十三日八屆三中全會，爲第二階段，中共中央總書記鄧小平作關於「整風運動的報告」時，宣布結束。

八屆三中全會是以全民整風和反右派爲中心的會議。根據鄧小平的報告，其整風與反右派運動，是由黨內部發展到黨外各階層。

(一)「在共產黨的基本隊伍中，在各級黨、政府、人民團體、企業單位的領導機關和領導幹部中，進行一次大規模的整風運動



「。」「(一)「這次反右派鬭爭主要是在資產階級和知識分子的範圍內進行，這裏包括工商業者、民主黨派、教育界、新聞出版界、文藝界、科學技術界、衛生界，國家機關的工作人員、大學生等」。

(二)「關於農村……一部分農民中的資本主義自發傾向重新抬頭。富裕中農的絕大多數因為大勢所趨加入了合作社，但是他們的思想還是動搖的，少數堅持資本主義道路……由此可見，和城市一樣，在農村中，仍然有或者是社會主義或者是資本主義兩條道路的鬭爭」。

(三)「關於工人階級，是本階級整頓思想作風，提高階級覺悟的問題……有必要進一步清查壞人，純潔工人階級隊伍」。

(四)關於少數民族，……應該同樣進行社會主義教育，並且適當地推行反右派鬭爭，還應該着重反對民族主義，民族主義是資產階級思想的一個重要方面，同無產階級世界觀根本不相容。」

(五)「在軍隊方面，經過反右派鬭爭，軍隊系統也查出了少數右派分子，……因此，在反右派鬭爭告一結束之後，應該集中力量進行內部整風」。

接着是整風第三階段——即着重整改階段。這又分為兩段：一為一般整改；一為深入整改。據羅瑞卿於同年十二月四日在中央直屬各機關、僑中央國家機關及中共北平市委和共軍駐北部隊幹部大會上，作肅反鬭爭的成就和今後的任務的報告中稱：「經過緊張的鬭爭，取得巨大的成績。這場鬭爭，無論就其規模和深刻的程度來說，無論就其成果經驗來說：在黨的歷史上，都是從來沒有過的。」這場鬭爭過程，經一年有半。至民國四十七年八月十五日人民日報發表「整風基本結束，新的革命開始」，而告終止。

但劉少奇在八大二次全會上，認為：「運動的發展是不平衡的，在有一些單位，有一些地方，有一些人們中間，整風運動，還進行得不深不透。個別單位的官僚主義、命令主義、宗派主義、主觀主義的作風還沒有動，甚至有些被右派份子和壞份子佔領，羣衆的積極性還受着壓制。以後一有機會，還要興風作浪。如果認為一次整風，可以一勞永逸，是不正確的。在今後應當使整風方法，成爲改造思想和改進工作的經常方法，並且應當每隔一段時間，就進行一次全面整風。」

## 乙 運動舉例

在大鳴大放期中，中共黨徒之具有人性而不滿暴政者，亦對中共作善意的或敵意的指摘。例如北平「人民大學」爲中共之幹部訓練學校，教師自然爲中共之忠貞同志，但在鳴放中，講師葛佩琦指摘中共之「統購統銷」政策時，老百姓吃豆餅（黃豆榨油後的渣餅）。「猪肉那裏去了呢？被幹部吃光了。」並且說：「共產黨亡了，中國不會亡。」另一講師王德周說：（北平）「有

一個胡同十二個豬肉舖變成了兩個，豬肉買不到……蔬菜比去年漲了百分之六百」，「黨員百分之九十幾鬧宗派，甚至無惡不作。（老百姓）鬧事要架機關槍（去壓迫），這是可以的；麻煩的是怕機關槍倒過來打。」（以上均見六月十日「中國青年報」。）黨內類似鳴放甚為普遍，迨中共挺而反噬，發動反右派，此等黨內份子即大遭其殃。選舉數例如下：

#### 第一 丁玲、陳企霞「反黨集團」事件：

民國四十六年八月七日偽中國作家協會黨組舉行擴大會議，揭發「丁玲、陳企霞反黨集團陰謀活動」。

據稱：「丁玲長期有反黨情緒，一九三三年在南京被捕變節」。一九四二年在延安發表「三八節有感」，「對革命進行誹謗。後與陳企霞結成反黨勢力」。與胡風反革命集團合作。他的表現：

- ① 拒絕黨的領導，違抗黨的方針、政策和指示。
- ② 違反黨的原則，進行感情拉攏，擴大反黨小集團勢力。
- ③ 玩弄兩面手法，挑撥離間，破壞黨的團結。
- ④ 提倡個人崇拜，散播資產階級個人主義思想。

同時另外牽連此一集團中的尚有一二十年黨齡的馮雪峯，他是繼丁玲而主編文藝報的。文藝報被指為「拒絕黨的領導的獨立王國，向資產階級思想投降。並且馮雪峯是與胡風反革命思想一致的。」

中共鬪爭丁玲時，凡左傾文藝工作者，被鬪爭的，不計其數，而以陳學昭最為突出。陳是三十年黨齡的老作家，三次拒絕交代，反對中共中央文藝政策態度極為堅強。

此次鬪爭與四十一年鬪爭胡風均為周揚所用以排斥異己，而至五十五年「文化大革命」時周揚亦被鬪倒。關於胡風與周揚事件，另詳。

#### 第二 對劉賓雁、戴煌的鬪爭：

民國四十六年七月二十日，人民日報發表青年報編輯兼黨友書記劉賓雁反黨罪狀。據稱：「劉賓雁雖然入黨十三年，但他說我從來沒有感覺到黨是自己的。他說黨的高級幹部是特權階級，省市級領導幹部是土皇帝。幾年來黨吸收的多是逢迎、拍馬、唯諾諾的人，新三反以後，人權受到踐踏，人的尊嚴受侮辱。他說社會主義建設看得漆黑一團。他是一個反現狀的英雄。他說：我往往把同情寄與被統治者。他認為在黨的整風以後，向黨的進攻時機到了。他反黨言論也到頂點。他又承認：他是一個屢教不改的資產階級自由主義份子，最後成爲右派。」

八月七日新華社宣布：「最近連續舉行五次座談會和大會，揭露黨內右派份子戴煌的反黨，反社會主義，和反蘇俄一系列的反動言行。」

戴煌爲新華社記者，三十三年入黨，中共指其長期以來對黨不滿，企圖組織「共產黨革命委員會」，推翻共黨。他利用記者工作的便利，到處搜集攻擊共黨材料，隨時隨地宣揚。他特別攻擊毛澤東，認他爲特權階級，非打倒不可。

中共指出他是公然站在帝國主義的一邊。

在鳴放聲中，中共新聞工作者反黨黨員甚多，茲僅舉劉賓雁、戴煌兩例，以概其餘。

### 第三 「臺灣民主自治同盟」對謝雪紅的鬭爭：

民國四十六年十一月十日至十二月八日，中共臺灣民主自治同盟總部召集各地方組織代表及在北平盟員，舉行會議，揭露並批判臺盟主席、右派分子謝雪紅反黨、反社會主義的罪行。據會上指出：謝雪紅是一個極端狂妄的個人野心家。

據說：「謝雪紅在一九四七年混入共產黨，十年來她以老革命和二、二八女英雄自居。……這次便利用黨整風機會放出許多毒箭，向黨進攻。……在大鳴大放期間，謝雪紅用各種方式點火。說共產黨無法無天，作威作福。她還到天津、廣州去煽動右派份子向黨進攻。她對攻擊「章羅聯盟」（指章伯鈞、羅隆基在鳴放期間對中共不滿，另詳）警告說：『不要落井下石，不要指名批判，放空砲好？』。並說：『臺灣人對共產黨不了解』。」

與謝雪紅有關而被指爲右派份子尚有楊克焯、王思翔、楊克培、郭良、沈毅等。

此外，經中共報紙透露，中共各省黨委之被整肅者有廣東之方方、古大存，海南島之馮白駒等，被指爲地方主義。浙江之僞省長沙文漢等被指爲分散主義，安徽之省委會書記李世農等被指爲反對整肅政策，青海之僞省長孫作賓等被指爲以「民族化」代替「共產主義化」，福建之福州市委書記黃國章等被指爲鳴放期間與右派結合，遼寧之省委書記李濤等被指爲組織地下省委、地下司令部，甘肅之省委常委兼副省長孫殿才等被指爲反對中央路線、方針、政策，山東之省委常委王卓如等被指爲「反黨宗派集團」，咸被整肅。以上各省已發現之被整名單，少則數人，多則十餘人，被指派罪名數條到十條不等。整肅時間均在四十六年底至四十七年初，反右派運動期間。此均係就已知者之一部份而言，其已知而不遑枚舉及不知之省、市、區共幹之被整者爲數當然更多。

## 貳、三面紅旗之升降

中共所謂「三面紅旗」者，乃指「總路線」、「大躍進」與「人民公社」。總路線全稱爲「社會主義建設總路線」，大躍進爲建設事業之超速度之進展，人民公社乃擴大普及原有之農業合作社，將政經合一，冶工農商學兵於一爐而成。其詳當於另章述之，茲僅述黨之決策。

### 甲 八屆二次大會推動總路線與大躍進

民國四十七年五月五日至廿三日，中共在平召開第八屆全國代表大會第二次會議。（因自八大起，大會爲常設性質，故有二次會議之召集，此爲過去所無。）該會議主要議程有三：

(一) 黨中央委員會的工作報告：「目前形勢與黨的社會主義建設總路線和今後的各項任務」，報告人劉少奇。

(二) 「關於各國共產黨和工人黨莫斯科會議的報告」報告人鄧小平。

(三) 討論「全國農業發展綱要草案」說明人譚震林。

劉少奇關於「社會主義建設總路線」的報告，強調以下各點：

(一) 目前社會主義建設事業的大躍進，不但是反右派鬪爭和整風運動勝利發展的結果，而且是正確執行黨的「鼓足幹勁，力爭上游，多快好省地建設社會主義」的總路線的結果。

(二) 黨中央和毛澤東同志長期以來就是用馬克思、列寧主義的不斷革命的理論來指導中國革命的……使革命不失時機地從一個階段前進到另一個階段……就是說，我們的不斷發展的革命，現在又需要前進到一個新的階段。

(三) 根據幾年來人民鬪爭的實際經驗和毛澤東同志的思想的發展，黨中央認爲，鼓足幹勁，力爭上游，多快好省地建設社會主義的總路線的基本點是：調動一切積極因素，正確處理人民內部矛盾；鞏固和發展社會主義的全民所有制和集體所有制，鞏固無產階級專政和無產階級的國際團結；在繼續完成經濟戰線、政治戰線和思想戰線上的社會主義革命的同時，逐步實現技術革命和文化革命；在重工業優先發展的條件下，工業和農業同時並舉，在集中領導，全面規劃，分工協作的條件下，中央工業和地方工業同時並舉，大型企業和中小型企業同時並舉。

(四) 動員世界上最大的勞動大軍，發展糧食和各種副食品的生產，發展棉花和其他工業原料的生產，……只要我們善於依靠五億多農民這個偉大的力量，即使國家不增加對農業的投資，也可以使農業建設的規模大大地擴大。

(五) 今年是第二個五年計劃的第一年，是苦戰三年的第一年，也是爭取十五年趕上英國的第一年，今年的成績是對於整風運動和社會主義建設總路線的重大考驗。

(六) 在過去幾年中，黨的領導力量主要是放在社會主義革命方面，今後也還必須繼續注意這方面的工作；但是從現在起，已經可以而且必能集中更大的力量在社會主義建設方面了。各級黨委必須像領導民主革命和社會主義革命一樣，把社會主義建設事業堅決地領導起來。

該會議聽取了鄧小平「關於一九五七年十一月十四日至十六日在莫斯科舉行的社會主義國家共產黨和工人黨代表會議和十六日至十九日舉行的六十四個共產黨和工人黨代表會議的報告」以後，作成了「關於莫斯科會議的決議」，該決議表示「一致同意這兩個會議所通過的宣言，對於毛澤東同志爲首的中國共產黨代表團在這兩個會議期間所進行的工作表示滿意。」

查中共所謂總路線、大躍進已於去年提出，而所謂大躍進（特別着重土法煉鋼，即外人所謂「後院煉鋼」）亦正在瘋狂地推動。至八屆二次大會始通過黨的決議而使之官式化，並更加緊推行。於是動員全國勞力，使用各種燃料，普及一切住戶，將民間鐵器搜來，實行「全民大煉鋼」，而結果悉變為無用廢鐵塊，此真中國古語所謂「聚九州之鐵鑄成大錯」。

此時中、俄共關係已因史達林被清算而貌合神離，而赫魯雪夫對南斯拉夫採和緩政策，對世界和平採較樂觀態度，均為毛共所不滿。毛澤東於參加莫斯科會議時堅持己見，於是將雙方意見加以揉合，而通過宣言，實已埋下爾後中、俄共各執一詞，互相攻訐種子。

五月二十五日，中共八屆五中全會，繼八屆二次大會後召開。該會議增選林彪為黨副主席及政治局常委。增選柯慶施等五人為政治局委員，李富春等為書記處書記，並決定創辦「紅旗」半月刊，以陳伯達為總編輯，林彪地位從此日升。

#### 乙 北戴河會議建立「人民公社」

中共最大暴政之一「人民公社」，乃北戴河會議所正式決定者。

民國四十七年八月十七日至三十日，中共在北戴河舉行中央政治局擴大會議。該會議除討論「一九五九年國民經濟計劃」並決定「當前糧棉鋼炭躍進新指標」外，最主要者為根據毛澤東所親自發動之「人民公社」運動，通過「關於在農村建立人民公社問題的決議」。

該決議所稱「人民公社」內容要領為：

(一) 大型的綜合性的人民公社不但已經出現，而且已經在若干地方普遍發展起來，有的地方發展的很快，很可能不久就會在全國範圍內出現一個發展人民公社的高漲，且有不可阻擋之勢。

(二) 在農田基本建設和爭取豐收的鬭爭中，打破社界、鄉界、縣界的大協作，組織軍事化、行動戰鬥化、生活集體化成爲羣衆性的行動，進一步提高了五億農民的共產主義覺悟。

(三) 在目前形勢下，建立農林牧副漁，全面發展工農商學兵相結合的人民公社，是指導農民加速社會主義建設，提前建成社會主義並逐步過渡到共產主義所必須採取的方針。

(四) 由集體所有制向全民所有制過渡，是一個過程，有些地方可能較快，三、四年內就可完成，有些地方，可能較慢，需要五、六年或者更長一些的時間。

(五) 現階段我們的任務是建設社會主義，建立人民公社首先是爲了加快社會主義建設的速度，而建成社會主義是爲了過渡到共產主義積極地作好準備。看來，共產主義在我們的實現已經不是甚麼遙遠將來的事情了，我們應該積極地運用人民公社的形



式，摸索出一條過渡到共產主義的具體途徑。

自是之後，大陸上「人民公社」在暴力驅策之下，大力推行，使每一寸土地，每一農民，無或倖免。詳情另述。

總路線、大躍進、人民公社——三面紅旗同時在大陸上到處招展，直使大陸上天翻地覆，鬼哭神號。而最後受其禍者為六億人民。當人民完全不能忍受時，暴政亦無以為繼，於是毛澤東外招赫魯雪夫之指責，內受中共黨徒之疑懼，而人民之反抗，舉世之駭異，迫使澤東下台——離去其「國家主席」之職位。

#### 丙 武漢會議決定毛澤東下台

同年（四十七）年十一月二十八日至十二月十日，中共八屆六中全會在武漢進行。其主要議程是：

(一)關於「人民公社」問題，通過了「關於人民公社若干問題的決議」。

(二)關於一九五九年國民經濟計劃問題，通過了一九五九年國民經濟計劃發展的主要指標。

(三)關於不提名毛澤東做下屆偽政權主席候選人問題，通過了關於毛澤東辭去下屆偽政府主席建議。

關於「人民公社問題」在武漢會議的決議中是補充和強化了北戴河會議的決議。其主要點是：

(一)一九五八年，一種新的社會組織像初升的太陽一樣，在亞洲東部的廣闊的地平線上出現了，這就是我國農村中的大規模的、工農商學兵相結合的、政社合一的人民公社。

(二)農村人民公社制度的發展，還有更深遠的意義，這就是：它為我國人民指出了農村逐步工業化的道路，農業中的集體所有制逐步過渡到全民所有制的道路，社會主義的按勞分配，逐步過渡到共產主義的按需分配的道路，城鄉差別、工農差別、腦力勞動和體力勞動的差別逐步縮小以至消失的道路，以及國家對內職能逐步縮小以至消失的道路。

(三)人民公社是我國社會主義社會結構的工農商學兵相結合的基層單位，同時又是社會主義政權組織的基層單位。並且將成為我國實現下述兩個過渡的最好形式，即第一、成為我國農村由集體所有制過渡到全民所有制的最好形式；第二、成為我國由社會主義社會過渡到共產主義社會的最好形式。現在可以預料，在將來共產主義社會，人民公社將仍然是社會結構的基層單位。

(四)在人民公社的各級生產組織中，應當相應地建立民兵組織，民兵組織和生產組織的領導機構應當是兩套……帝國主義如果竟敢發動對我國的侵略戰爭，那時我們就將實現全民皆兵，民兵就將配合人民解放軍，澈底打敗侵略者。

十二月十日，六中全會發表公報稱：鋼由去年產量五百三十五萬噸增加至今年一千一百萬噸，煤炭由一億三千萬噸增加到二億七千萬噸，糧食由三千七百億斤增加到七千五百億斤，棉花由三千二百八十萬擔增加到六千七百萬擔——都是剛好增加一倍。

這次會議表面顯示中共不僅無後退情勢，反強化公社的性質；至於整社問題，正如中共當初建立農業合作社時，亦曾一度整

社，旨在糾正偏差與突出之措施，而非表示後退。且公報作向壁虛造的數字以證明「三面紅旗」的偉大的成就。

然毛澤東終於此時決定去職，武漢會議決議文所稱理由：「專做黨中央的主席，可以使他更能夠集中精力，來處理黨和國家的方針、政策、路線的問題」。實則毛澤東於建立人民公社後，遭受內外壓力，不得不採退却方式。以便組織力量，俟機反擊，初無悔禍之意。

自是，關於繼任人選及人事安排似乎頗費周章。至四十八年四月二日至五日，中共在上海舉行八屆七中全會，「決定國家領導機關候選人的提名」，似已決定劉少奇繼任，但未見公開文件。在此次會議中發生一更大內部鬭爭，即整肅彭德懷與黃克誠事。彭德懷為澤東同鄉，民國二十五年西竄至毛兒蓋時，澤東與張國燾鬭分裂，澤東北竄陝北，而國燾西入西康，追隨澤東者為林彪與彭德懷。林彪為鄂人而彭德懷為湘人，故澤東尤信任德懷，此時任偽國防部長。澤東搞三面紅旗。天怒人怨，德懷遂於七中全會中反對三面紅旗，指為「小資產階級狂熱病」，是以澤東一怒而整德懷，兼及德懷之左右手時任偽總參謀長之黃克誠。此為事後傳出之情況。然澤東亦更難戀棧。四月十五日，澤東召開十六次偽最高國務會議，人事問題想已獲協議，於是同月十七日至二十八日在北平舉行偽人代大會，通過劉少奇繼承偽主席。

#### 丁 廬山會議與收斂政策

在所謂「三面紅旗」盲目冒進以及虛造生產數字情形之下，致實際生產情況與所列生產數字愈去愈遠，無以為繼，於是在中共九中全會時，對人民公社方面不得不採取退却政策（土法煉鋼的「大躍進」已慘敗而停止了），尤其將六中全會公報所發表之虛偽數字予以「核實」——一下就核掉了三分之一，且剛好是三分之一！我們有理由相信，這「核實」的「實」數仍然是虛的。

民國四十八年八月二至十六日，中共在廬山召開八屆八中全會。此次會議在毛澤東主持下，通過了「關於開展增產節約運動決議」，並發表了「中國共產黨第八屆中央委員會第八次全體會議的公報」。

在「增產節約運動決議」文中，其主要點是：

(一)「全國農村的人民公社，在整社中，貫徹執行了分級管理，分級核算，按勞分配，多勞得的原則。確定了在月前階段公社的生產資料實行三級所有制：生產隊一級的所有權是基本的；公社一級的所有權是部份的；生產小隊也應該有部份的所有權。

(二)根據去年農業產量的核實情況，今年上半年國民經濟計劃完成情況，和最近時期的災害情況，八屆八中全會建議國務院向全國人民代表大會常務委員會，對一九五九年的計劃，提出適當的調整。(一)鋼產量定為一千二百萬噸；(二)煤產量定為三億三千五百萬噸；(三)糧食產量定為五千五百億斤；(四)棉花產量定為四千六百二十萬擔。

在八屆八中全會的「公報」中，補充和說明了「決議」，其主要點是：

(一)「八屆八中全會，根據國家統計局，對去年國民經濟統計的核實數字經過再三核定，統計偏高，實際數字，鋼爲八百萬噸；煤爲二億七千萬噸；糧食爲五千億斤；棉花爲四千二百萬擔。因此，八屆八中全會認爲今年的鋼煤糧棉四大指標應該作如下的調整。(按：即決議文中所提調整的數字，與周恩來在僞人代會所提的原計劃，相差甚遠)。

(二)八屆八中全會，在分析了當前的形勢以後指出，對於實現今年的繼續躍進來說，當前的主要危險是在某些幹部中，滋長着右傾機會主義的思想，他們對於那些根據客觀條件和主觀努力，本來可以完成的任務，不去千方百計的努力完成……對於在大躍進運動和人民公社運動中，所取得的偉大成績，估計過低，而對於若干缺點，又估計過於嚴重，他們對於黨的領導下，幾億勞動人民轟轟烈烈的進行的躍進和人民公社運動，誣蔑爲小資產階級狂熱性運動，這是完全錯誤的」。

民國五十年一月十四日至十八日，中共在平召開了八屆九中全會後，發表公報及「關於各國共產黨和工人黨代表會議的決議」。

「公報」的主要內容是：

(一)農業方面：由於在一九五九年嚴重的自然災害之後，一九六〇年又遭到百年未有的嚴重自然災害，農業生產計劃，沒有完成。

(二)輕工業部門，應當努力克服由於自然災害所造成的原料不足的困難，開闢新的原料來源，增加生產，儘可能地保證人民生活必需品的供應。

(三)重工業方面：一九六一年應當適當地縮小基本建設規模，調整發展的速度，在已有的勝利的基礎上，採取鞏固、充實和提高的方針。就是說：應當努力提高產品的質量；增加產品的品種；加強生產薄弱的環節；繼續開展羣衆性的「技術革新運動」；節約原料，降低成本；提高勞動生產率。

(四)整風運動：但是仍有佔人口百分之幾的極少數沒有改造好的地主階級份子和資產階級份子……利用自然災害所造成的困難和某些基層工作中的缺點，進行破壞活動。

在黨和政府工作人員中，百分之九十幾是忠心耿耿地爲人民服務的，而百分之幾是混進革命隊伍和各級經濟組織的一些壞份子……他們在農村和城市中的違法亂紀，危害人民的利益。

此外，在好心好意的工作人員中，也有少數思想覺悟不高的人，他們對於黨和政府的基本政策，缺乏認識。

全會決定：在全國範圍內，分期分批地進行這一運動，幫助幹部提高思想政治水平，改進工作方法和工作作風；並且純潔組織，把經過認真考察，確屬混入黨內和政府機關內的極少數壞份子，清除出去！同時防止和制止壞份子的活動。所有這些活動，全會認爲：必須充分發動羣衆，「大鳴大放」，「大張旗鼓」地去進行。

查四十九年中共未召開中央會議，實因該年三面紅旗搞得一塌糊塗。而五十年度情況，據九中全會公報，其困難較之去年更為嚴重，其年度計劃迄未向僞人代會提出報告。且自此以後，中共財經數字不再公開矣。

關於「各國共產黨和工人黨莫斯科會議的決議」，其要點：

(一)對於以劉少奇為首的中國共產黨代表團的工作表示滿意。

(二)維護這次會議的聲明，並且堅決的為實現這個文件所規定的共同任務而努力奮鬥。

(三)偉大的蘇聯共產黨，是國際共產主義運動中歷史最久，經驗最豐富的先鋒隊，偉大的蘇聯是社會主義陣營中最先進最強大的國家，中國共產黨一貫為維護和加強中蘇兩黨兩國的團結而努力。

第二次莫斯科共黨會議舉行於四十九年十一月間，其時中俄關係已有齟齬，但中共在內部危機重重之下，亟圖獲得蘇聯支援，是以中共對蘇仍表示忠順，在另一方面，正表示出席該會之劉少奇仍走親蘇路線，而埋伏爾後毛、劉大鬪爭之種子。

中共之十中全會仍然繼續九中全會之退却路線。十中全會於民國五十一年九月二十四日至二十七日舉行於北平，由毛澤東主持。出席者中委八十二人，缺席者十二人，陳雲與林彪，根據香港文匯報所刊主席臺上照片，並未出席。候補中委八十八人，缺席者五人。根據二十八日所發表之會議公報稱：會中討論國內外形勢、經濟與黨務、政策諸問題，並通過五項決定：

(一)進一步鞏固人民公社集體經濟，發展農業生產；

(二)加強商業工作；

(三)有計劃的交流各級黨政主要領導幹部；

(四)加強黨的監察工作，增選監察委員；

(五)局部改組中央書記處，增選陸定一、羅瑞卿、康生三人為書記，撤銷黃克誠、譚政二人書記職務。

在公報中仍然聲稱：「雖遭遇國內國外的嚴重困難」，但「堅定的相信總路線、大躍進、人民公社三面紅旗是正確的」，此點顯然在替澤東保留其首領地位的面子。同時則將當時在經濟上困難，歸咎於「連續幾年嚴重天災」及「自己工作中的缺點錯誤」。但中共於會中不再提及三面紅旗時之着重「以鋼為綱」的重工業建設，而重視農業與商業，對於人民公社亦只提「鞏固」，亦即「收縮」之代名詞。因此，公報指出「國民經濟的情況去年比前年好一些，今年比去年又要好一些」。爾後事實上亦是如此。此未嘗不是毛澤東下臺後，中共對三面紅旗運動加以收斂之效。然此又埋下爾後大爆炸之「原子彈」。

此次會議公布撤去黃克誠與譚政之中央書記處書記，乃七中全會時彭黃事件之正式化，顯係澤東之指使；然新上臺之陸定一與羅瑞卿，殆係劉少奇所提，而康生殆係澤東所提，是以民國五十五年之「文化大革命」，陸、羅二人首當其衝。

## 第四節 毛澤東之翻身運動——文化大革命

### 壹、翻身的醞釀

從民國五十一年九月十中全會至五十五年八月十一中全會，中隔三年未依照黨章舉行會議，正是毛澤東計劃再翻身運動期間。在此期間，劉少奇等除對毛澤東左傾冒進之三面紅旗予以緩和，對於澤東之反美反俄路線，並未放鬆。是以中共內部鬭爭不為世人所知。但自五十四年九月起，澤東即避居上海，不動聲色，至五十五年春，外間盛傳其已死，後悉此乃澤東自己放出之空氣，以便暗中着手於翻身運動，即所謂「無產階級文化大革命」。此一運動甚為曲折，且至著者屬筆時止尚在發展中，姑誌其已有事實如次：

民國五十四年十一月十日，姚文元於上海文匯報發表「評新編歷史劇『海瑞罷官』」一文，指摘該劇作者偽北京副市長吳晗於五十年一月發表此劇本，乃影射四十八年八月彭德懷因反對三面紅旗而被免職事件，藉題表示對毛澤東不滿。十一月三十日，人民日報予以轉載。此當為「文化大革命」之號角。接踵而來者有：

民國五十五年二月一日人民日報抨擊田漢之「謝瑤環」劇本。

四月十八日偽國防部長林彪控制之「解放軍報」社論開始倡出「社會主義文化大革命」。(六月六日該報社論改稱為「無產階級文化大革命」。)

四月二十日，蘇文在光明日報抨擊翦伯贊之「史學綱領」。

五月十日，姚文元再在文匯報及解放軍報發表「評『三家村』」一文，抨擊鄧拓之「燕山夜話」，鄧拓、廖沫沙及吳晗合撰之「三家村札記」。

五月二十六日，方澤生在上海解放日報抨擊周信芳（麒麟童——偽上海京劇院院長）之「海瑞上疏」。

六月十九日，丁學雷抨擊瞿白音之影片「紅日」。

與此同時，各報各刊吠影吠聲，所抨擊者牽連黨、團、報、刊、學校，團體或個人，為數日衆。至七月一日，人民日報為慶祝中共建黨紀念社論中透露：繼「高饒反黨聯盟」、「彭黃反黨集團」而後，正進行「第三次大鬭爭」。至八月一日起中共八屆十一中全會開十二天之久，決議進行文化大革命十六條，而黨派鬭爭正式展開。

### 貳、十一中全會之召開



關於此次開會內幕，南斯拉夫「政治報」有詳細記載，題為「七月風暴」，臺北中央日報於十二月二十九日重譯刊載，略加剪裁，轉錄於下。

### 七月風暴（節錄）

「北京飯店」是個變相的外國記者俱樂部，住在這所第一流旅館內的外國記者，每晚在樓下的餐廳中交換消息。四月廿七日的晚餐樓上，我聽到幾位亞洲記者說：他們依預約的時間去見「北京市長」彭真，但無法見到，聽說彭真已被扣押了，他顯然是受到鄧拓的牽累，大家都知道鄧拓是彭真的「智囊」，而自從四月初以來，鄧拓即不斷受到「解放軍報」的指名攻擊。

### 共黨中央分裂爲二

但第二天，我從深入採訪中獲悉彭真並未被捕，他在這天上午，曾乘汽車赴中南海（這是劉少奇和周恩來辦公的所在地），仍有兩名穿藍布制服的警衛員保護着他。但在「北京市委」門前却突然增加了十多名穿黃布制服的「解放軍」，禁止彭真回到他的辦公室去。

這一情況，證實了我們俱樂部內傳聞已達一星期的一項傳說，即中共中央委員會已一分爲二，毛澤東和林彪已在上海另組「黨中央」，和劉少奇控制下的北京「黨中央」對抗。現在由軍人佔領北京市黨委一事看來，這已不再是傳說，而是千真萬確的事實，並且顯示「上海中央」已向「北京中央」採取行動。

五月十五日下午，我從中共外交部方面獲得消息，謂毛澤東將於當夜乘火車返北京，我趕到火車站，並且打電話通知了幾位同業，但結果我們在火車站白等了四小時，事後我們獲悉，毛澤東已在濟南下車，雖然我們無法探悉原因，但相信是由於他對北京的局勢尚無控制的把握。我的這項想法很快就被證實是對的，因爲一位羅馬尼亞同業第二天從一名「新華社」記者口中，得知彭真仍控制着「北京市委」。雖然在軍方的壓力下，他已無法進入市委辦公室，但在他的心腹們嚴密警衛下的住宅內，每天有許多人進進出出，市委辦公中心，顯然已搬到他的家裏。

六月初發生的事情，大家現在都已知道了林彪派他的心腹大將楊成武和楊勇到了北平，強迫改組市委，並用武力接管了「人民日報」、「北京電台」及「新華社」。短短數日間，「上海中央」已以迅雷不及掩耳的武裝政變手法，壓倒了「北京中央」。劉少奇派雖在北京沒有軍事力量，並且失去了宣傳控制權，但並沒有就此屈服，相反地，組織了大規模的反擊。

劉少奇派乃決定依照兩年前蘇聯共產黨罷免赫魯雪夫的方式，召開緊急中央委員會全體會議，用投票方式來罷免毛澤東及阻止林彪對黨中央的篡權活動。但劉少奇派並沒有把握在中全會內獲得比毛澤東、林彪更多的票數，若要以投票方式來擊倒毛、林，必須獲得黨中央總書記鄧小平的支持。在整個六月份內，劉少奇和彭真就在這一點上做工夫。據我們事後獲悉，新的北京市委第一書記李雪峰擔任了劉少奇與鄧小平之間的橋樑，而彭真本人則於六月下半月赴西北及西南地區活動，聯絡分處各地的黨中央委員，以保證在即將召開的中全會內獲得足夠的多數票。

### 發現兩項奇特現象

和彭真一起赴西北的，有黨中央書記處書記楊尚昆，當彭真赴西南時，楊尚昆仍留在西北活動。彭真此行顯然獲得重大收穫。因為當他返北京時，中共政治局委員及西南第一書記李井泉，跟他一起回來，而楊尚昆則把西北第一書記劉瀾濤接到了北京，這使劉少奇派更加强了用投票方式擊倒毛、林派的信心。

從七月初開始，分處在全大陸各地的中央委員紛紛抵達了北京。在這幾天中，所有在北京的外國記者都非常忙碌；我們都知道即將有重大事件發生，但由於局勢太複雜，我們的採訪工作不知從何入手，在七月十日晚餐時，一位法國記者建議大家分工合作，互相交換採訪所得，以彌補我們的人手不足。

經分頭採訪所得的結果，我們知道迄七月十五日為止，已有中央委員五十一人及候補中委三十八人集中在北京，大部份下榻於書記處大廈，而一些地位較高的，則被招待下榻於劉少奇及彭真的巨大住宅內，據我們所知，住在彭真家裏的至少就有李井泉、烏蘭夫（內蒙地區最高統治者）及李葆華（華東局書記，李大釗之子，尊稱彭真爲叔叔）等人。

幾位蘇聯同業從「科學院」方面獲得的消息說：中全會已定於七月二十一日召開，但我們無法從其他方面獲得證實。

從抵達北京的中委及候補中委的名單看來，我們發現了兩項值得尋味的奇特現象。一是華東區及中南區人，大多沒有來，他們顯然效忠於「上海中央」，但只佔少數派。二是西南和西北區的中委及候補中委，幾乎已傾巢而出，但所有帶兵的中委及候補中委，却沒有人，至於華北區的人，本來就都在北京，而東北區則來了約半數。

七月十七日晚餐時，我們得到一項消息，說北京和天津之間的火車交通，突告斷絕，顯然是有重大突發事件出現了。稍遲，我們獲悉，從南方通向北京的所有鐵路交通，都已在七月十七日正午開始斷絕，從漢口到北京及從南京到北京的兩條主要鐵路幹線上的所有車卡，已被「國防部」徵用。北京火車站週圍地區，從晚上十時起戒嚴，雖然未有正式戒嚴令頒佈，但車站區佈滿「解放軍」，禁止行人通行，一位匈牙利同業前往採訪，也被擋駕。我們之中有人打電話向中共官方旅行社訂購赴天津的火車票，所得的答覆是所有車票都已「售罄」，至於何時再有車票，則需等待至「再行通告時止」。

七月十八日上午，北京市上盛傳林彪已把大批軍隊從華中地區調到北京，但市面上看不到軍人，相信他們都駐在郊區，已把整個北京市包圍了。當天下午，我們都已證實了這項傳說，「外交部新聞局」用電話通知我們每一個人，要我們暫時留在「北京飯店」，不要外出，原來外國記者可在北京週圍十公里範圍內自由行動的規定，已告「暫時」撤銷。

### 內戰謠言不脛而走

蘇聯大使館的一名官員因任期屆滿，原定在七月十九日乘班機飛返蘇俄，但十九日中午，他赴西郊機場途中，被「解放軍」趕了回來。當天晚上，從外交團方面獲得的消息說：剛抵達北京的林彪部隊，已向山西省方面推進，阻止來自陝西的反林彪部隊向北京進發。在北京外交圈中，有關中共爆發內戰的謠言不脛而走。一部份林彪的軍隊，已進駐北京市區，並逮捕了「總參謀長」羅瑞卿。

後來，我們從各方面獲得的消息互相參照，得以描繪出在七月十八至廿日發生的事件之輪廓：

毛澤東在十八日上午，通知所有在北京的中委及候補中委，聲言他將數天內返北京，參加中全會，在他未抵埠之前，中全會不得擅自召開。但劉少奇派聲言過半數中委已同意在七月廿一日召開中全會，並依章於半個月前向全體中委發出了通知，因此中全會的召開毋需延期。但林彪部隊的進佔北京，已擺出了要以武力制止召開中全會的姿態，而劉派則以維護法紀的名義，也調遣軍隊赴北京，新疆軍區司令員王恩茂（中央委員）奉羅瑞卿之命，把他駐在陝西的一師軍隊向北京推進，毛澤東、林彪及新任總參謀長楊成武，立即致電該師師長，下令停止行動。在千鈞一髮之際，避免了內戰危機。當時林彪的軍隊，已在山西省作了作戰部署，如果王恩茂的部隊繼續挺進，將用武力阻止，但該師長在接到最高當局的命令後，已自動停止進兵。

到二十日傍晚，我們所得的消息是中全會仍決定依原定計劃於明天召開，但第二天早上，情況又發生了變化。

中共總書記鄧小平，在中全會召開前夕，突然臨陣變卦，表示接受「毛主席」的指示，決定等毛澤東回到北京後才召開中全會。

我們至今不知道鄧小平為什麼要在最緊要關頭出賣劉少奇。也許是因為他認為沒有把握擊倒毛林派，也可能是由於鑒於林彪的實力太大，而有意賣身投靠。總之，由於他的改變初衷，使劉少奇派無法湊足法定人數召開中全會來罷免毛澤東。

七月下旬，林彪的心腹楊成武及謝富治（史達林式秘密警察首腦）已完全控制了北京。七月二十八日下午，四架飛機把毛澤東、林彪以及集中在上海的一批親毛派中委，載到了北京。毛澤東在九個月之前，因為北京的局勢對他不利而避居南方，直至此時，才回到林彪重兵戒備下的北京。

### 更大鬭爭在醞釀中

事後我們獲知，中共八屆十一中全會是八月一日開始在中共中央書記處大廈內舉行的。這次會議舉行了十二天之久，會後的公報並未透露會議期間的鬭爭情況，但由於對大多數中委具有影響力的鄧小平之投向毛林派看來，劉少奇在中全會上必定處於下風，因此中全會改選政治局的結果，林彪從十六名擢昇至第二位，而劉少奇則從第二把交椅上跌下來，降至第七位，林彪派的幾個要角紛紛凌駕劉少奇。至於鄧小平，勾結劉少奇在先，投靠毛林派於後，功過相抵，地位原封不動，但在新的黨中央內，他已不再被毛林派視為同道中人，他的三心兩意雖保全了眼前的地位，但將來不論毛派或劉派得勢，他都將難免受到清算，正如一位亞洲國家的記者對鄧小平所作的評語：「聰明一世、糊塗一時。」他的一時失策將註定他一世的命運。

### 叁、十一中全會之決議

八月一日至十二日舉行之八屆十一中全會，於八月八日發表「關於無產階級文化大革命的決定」十六條，至十三日發表「八屆十一中全會公報」。

「公報」說，參加的中央委員和候補委員，但未指出人數。列席者有各「中央局」、省市區黨委人員及「中央有關部門人員

」。公報又報導過去所無之兩種人員列席：一是「中央文化革命小組成員」，一是北平高等院校「革命師生的代表」。前者是由陳伯達率領主持中央整肅的工作人員，後者則是各學校參加整肅工作的打手，其人數不詳。毛派之聲勢甚壯。

在中全會期間，北平街頭「左派」羣衆遊行示威，尤其八月八日發表「決定」後，這些「革命羣衆」無分晝夜的成羣結隊，至中共中央委員會去「報喜」，送「決心書」，表面是擁護共黨決定，實質是毛派發動羣衆在會場外示威，以與會場內打手呼應，鎮壓反毛「當權派」。八月十日下午七時十五分，正當會議進行中，澤東突然外出接見「革命羣衆」，握手、談話歷半小時。消息於翌日在「人民日報」上刊出，下午又突然收回改版；香港左派報紙「新晚報」亦刊載同樣消息，但又突然派人四出收回，改登廣告，可知各派在「中全會」中之鬭爭形勢時在反覆，至十二日發表「公報」時，則毛派已獲得確定的勝利。

「十六條」內容乃一行動綱領，其要點如下：

1. 指出「文化大革命」之目標，是「鬪垮走資本主義道路的當權派」，批判舊的「反動學術權威」，「改革文化、教育」，批判資本主義社會「上層的意識形態」。

2. 承認在「文化大革命」中遭受到「阻力」，此等「阻力」主要來自黨內「當權派」。由於阻力大，鬭爭有反覆，甚至多次反覆。有很多單位的負責人對這次文化大革命「還很不理解，很不認識，很不得力，因而處於軟弱無能的地位」。他們大多數是「怕」字當頭，「怕羣衆起來抓住他們的辮子」。

3. 承認此次「文化大革命」鬭爭情況相當混亂，並發生了「缺點和錯誤」。如所謂敵友不分，不能把右派分子，當權派同也有「說過一些錯話、作過一些錯事、寫過一些不好文章不好作品的人」嚴格區別開來。把「內部矛盾搞成敵我矛盾」，或者「敵我矛盾當成內部矛盾」。以至於把「革命羣衆」打成「反革命」。因此提出以後「不准採取任何壓服的辦法，要保護少數」，在辯論時「要用文鬭，不用武鬭」，對於「大學、專科學院、中學、小學學生中的問題一律不整」，「不許用任何藉口去挑動羣衆鬭爭羣衆，挑動學生鬭爭學生」，即使是「真正的右派分子」，也要放到運動的後期酌情處理。對於科學技術人員鬭爭，只要「不私通外國」，可以放寬。在報刊上「點名批判」，要經過「同級黨委」討論或「上級批准」。

4. 大中城市的文教單位及黨政機關，是「文化大革命」重點，在農村及城鄉企業，是和「社會主義教育運動相結合進行」。同時在學校、機關、工礦企業、街道、農村成立「文化革命小組」、「文化革命委員會」、「文化革命代表大會」，作為「常設的羣衆組織」，也是「文化大革命的最高權力機構」。這些機構要經過像「巴黎公社」那樣的全面選舉制。加強教育改革，配合生產等。至於軍中的「文化大革命」及「社會主義教育運動」，則須按照黨的「軍委」和「總政治部」的決定去進行。

此十六條決定，在「中全會」還沒有閉幕即急於公佈，顯係各地鬭爭皂白不分，已經鬭亂了，故必須迅速發出，予以約束。文字上雖強調「文鬭」，而事實上毛派之「造反」活動，盡量武鬭。

八月十三日下午五時「八屆十一中全會」發表公報，指出會議討論和批准了「十中全會」以來，中共中央政治局之重大決策和措施。內容有三個部分。

1. 在「國內」方面，分析自「八屆十中全會」以來四年的形勢，認為「出現新的全面躍進的局面」，但未作進一步說明。經濟上仍是「調整、鞏固、充實、提高」八個字，今年開始執行「第三個五年計劃」，內容頗為空虛。

在進行「社會主義教育運動」和學習毛匪思想，同意一九六三年五月的「關於農村工作若干問題的決定」，同意一九六五年一月「全國工作會議討論紀要」二十三條，凡此殆均為毛澤東親自領導制定者。並且同意澤東四年來九項決策，即：

「關於貫徹執行民主集中制的原則，發揚羣衆路線的傳統問題」。

「關於培養和造就無產階級革命事業接班人問題」。

「關於工業學大慶、農業學大寨、全國學解放軍」。

「關於備戰、備荒，為人民的戰略方針號召」。

「關於打破洋框框，走自己工業發展道路的問題」。

「關於經濟建設和國防建設的體系和佈局的問題」。

「關於全黨抓軍事實行全民皆兵的號召」。

「關於逐漸實現農業機械化的規劃和佈置問題」。

「關於人民解放軍和工廠、農村、學校、商業、服務行業、黨政機關都應成爲一個革命化的大學校的號召」。

全會對於澤東過去四年所提主張一一予以肯定，即使其立於不敗之地，然後出手打擊其敵人，要求「文化大革命」中走「羣衆路線」，要他們「敢於革命」、「不怕出亂子」，反對「包庇右派打擊左派」，支持「左派」集中力量打擊異己。認為「防修」、「防資」，才能保證「逐步過渡到共產主義」，亦即走上毛澤東自己的領導路線。

2. 在「國際」方面，全會再次強烈提出「反美」，宣稱美國是「紙老虎」。再次強調「反修」，攻擊蘇俄修正主義正圖與美國結成反中共的「神聖同盟」，強調「反美」必須「反修」，「沒有中間道路可走」。要和俄共領導「劃清界限」，絕不能和蘇俄搞「什麼聯合行動」。

「公報」空泛的提出支援亞、非、拉丁美洲的反美之外，強調支援越南戰爭，支持越共「打到底」，並同意和越共商定「關於援越抗美的一切措施和將要採取的行動」，強調「把世界革命向前推進」。

3. 在學習毛澤東思想方面，特別指出林彪在軍中展開學習毛思想的榜樣，在公報中沒有提出其他任何一個首領姓名，而林彪則提到兩次，這說明林的地位高升及其在全會的作用。此外公報要求克服來自各方面的「阻力」，克服來自黨內黨外和社會上的「陰暗面」，使中共「永不變色」。並叫囂一定「解放」臺灣，但又要提高警惕，防止「突然來的襲擊」。

## 肆、「紅衛兵」之亂

八屆十一中全會閉幕一週，八月十八日在北平天安門舉行「紅衛兵」百萬羣衆大會，以示對全會及「文化大革命」的慶祝。清晨五時，毛澤東着軍服，未發一言，大會由「中央文化革命小組」陳伯達主持，林彪、周恩來均講了話。

從中共所發表到會首要排名二百餘人觀之，黨中共領導機構人事，顯已在全會中改組，林彪取代劉少奇，上升至第二位，而少奇降爲第八。劉少奇、朱德、陳雲被排除於「常委會」領導核心之外，而由陶鑄、陳伯達、康生所代替。現在林彪已被稱毛的「親密戰友」，成爲毛澤東思想之解釋人。

這次天安門大會最突出的「紅衛兵」，用紅袖章，擔任會場警戒及維持秩序。中共報刊稱此等十幾歲的中學生「小將」們，是「保衛毛澤東思想的紅衛兵」，他們「不怕苦，不怕難，不怕死」，「敢想、敢說、敢做、敢革命，敢造反」。

紅衛兵之出現，最初是由陳伯達、及毛婦江青等在北平地區進行「文化大革命」時所組織一批學生與青年。後因情勢發展，遍及全國各地，不斷與人民發生衝突，毛、林稱之爲保衛黨中央貫徹執行「文化大革命」鬪爭的「小將」，成了毛、林用以對付所謂「黨內少數當權派」的「打手」。此時中共組織既被反毛分子所掌握，所以毛、林等不得不利用「紅衛兵」爲其鬪爭工具，自任紅衛兵總司令，周恩來任顧問，賀龍任參謀長。截至十一月止，毛、林在北平先後檢閱紅衛兵六次，人數累計在千萬以上。

當紅衛兵在全國開始胡鬧時，八月廿三日「人民日報」以「好得很」爲題，發表社論，引述毛語稱：「馬克思主義的道理千條，歸根結底，就是一句話，『造反有理』」，稱讚紅衛兵爲「金猴奮起千鈞棒，玉宇澄清萬里塵」。又說：「紅衛兵小將們以毛澤東思想爲武器，正在橫掃一切剝削階級的舊思想、舊文化、舊風俗、舊習慣的灰塵」。

同日「解放軍報」亦發表社論「做得對，做得好」，稱讚紅衛兵「使資產階級威風掃地，使革命的人們精神振奮，耳目一新」。使大陸「熱氣騰騰，一天等於廿年，真是大快人心的大好事、大喜事」。

八月廿一日「紅旗」第十一期並發表「向革命的少年致敬」，說「紅衛兵」是「敢字當頭，敢想、敢說、敢幹、敢闖、敢革命」，「要把文化大革命進行到底」。但同時也透露紅衛兵在各地胡作非爲引起嚴重反感，「有些人對大字報多方挑剔，搖頭不已」；有些幹部且「感到大難當頭，混不下去了……就顛倒黑白，混淆是非，要陰謀，放暗箭，造謠言，強加種種罪名，對他們進行迫害」；說這些「紅衛兵」是「反革命」，「搗亂」，「狂妄」，「幼稚」，「太過份」……。

關於紅衛兵之行動，除毛、林控制之宣傳機關予以鼓吹煽動外，尤詳載於各單位紅衛兵之大字報，駐平各國記者不斷報導，似未被過度干涉，用能爲世人所知。

被世人比之爲新義和團之紅衛兵，自八月廿日起開始公開活動。在所謂「破四舊」（舊思想、舊文化、舊風俗、舊習慣）口



號之下，無法無天，胡作非爲，到處改街名，換招牌，干涉理髮，洗澡，服裝店，甚至闖入人民住宅，亂拋「資本主義、修正主義、封建主義」帽子，打得亂七八糟——關閉「聖心學院」，趕走了外國的修女，侮辱外國駐平外交人員，強迫俄領館官員路過毛像前必須下車步行；將天安門廣場改名爲「東方紅廣場」，東西長安街改名爲「東方紅大道」，東安市場改名「東風市場」，東交民巷改名「反帝路」，西交民巷（俄使館所在）改名「反修路」，光華街（越共使館所在）改名「援越路」；全聚德烤鴨店改名「北京烤鴨店」，亨得利鐘錶店改名「北京鐘錶店」；協和醫院改爲「反帝醫院」，同仁醫院改爲「工農兵醫院」；理髮店不准修剪西裝頭、大包頭、飛機頭；服裝店不准縫製牛仔褲、牛仔衫、香港衫；甚至禁下象棋，將「向右看齊」口令，改爲「向左看齊」，馬路「紅燈」改爲「放行」信號。其他天津、上海、廣州、武漢、內蒙、新疆等省市地區，也都發動，舉國騷然。

最痛心的是八月廿四日，「紅衛兵」搗毀北平的中央美術院，從教室、書室一直打到儲藏室，把所珍藏的佛像、帝王將相塑像、以及許多有價值的藝術品（包括從外國買來的，古代以色列國王像、聖經中的「大衛」像、希臘神話的維納斯等塑像），均被砸爛燒光。在廣州，「紅衛兵」竟拆毀國父孫中山先生銅像，搗毀黃花崗七十二烈士紀念碑（另據報：此係自北平南下紅衛兵所爲，廣州紅衛兵予以制止）在山東侮辱孔子的聖像，給他帶上「封建帽子」的紙帽子，抬到街上遊行示衆……。

「紅衛兵」在毛、林授意下，這些毫無理性的暴行，現在已在大陸各地造成人民的反抗，據息：天津、青島、合肥、北平、上海、西安、鄭州、廣東、蘭州、長沙、內蒙等地區，都發生騷動或流血鬪爭。中共內蒙黨委會及西北局等不少地方負責人，且領導對抗「紅衛兵」行動。

自十一中全會以後，各地紅衛兵風起雲湧，但情況紊亂：有屬於毛派，有屬於劉派，互相鬪爭，擾攘不寧。但由於毛派勢力較大，且有武裝支持，而漸佔上風。至十二月四日，紅衛兵逮捕北平市長彭真，且在北平工人體育宮予以公審；接着文教宣傳部長陸定一、僞參謀總長羅瑞卿，及文化工作者首要周揚、田漢、夏衍、齊燕銘、林楓等亦遭公審。各地共幹遭殃者更指不勝屈。北平紅衛兵更指摘僞主席劉少奇、黨中央總書記鄧小平爲資本主義者、修正主義者，並指劉少奇爲中國的赫魯雪夫，迫令其坦白。少奇早於十月二十三日在中共中央自我坦白，供認二十五項罪狀，日本朝日新聞取得此項坦白書。小平亦作同樣坦白。但日本讀賣新聞報導江青指少奇之坦白爲欺騙，須再作坦白（見民國五十六年元月三日臺北中央日報。）可知此次大整肅仍在繼續發展中。

關於此次「文化大革命」之勝敗誰屬，行將揭曉，著者無庸加以預測。然下列各點，可以斷言：

一、毛澤東爲挖反毛者之思想根源與社會根源，遂發動所謂「文化大革命」，嗾使紅衛兵進行普遍而深入之破壞，其結果將使中華文化遺產摧毀無餘。

二、五十五年下半年，各學校即停止上課，動員大中學校師生，尤其中等學生參加紅衛兵，不僅荒廢其學業，摧殘其生命與健康（各地紅衛兵因天寒、長征等原因而倒斃者以十萬計），且養成其胡作非爲的壞習慣，將來必將不可收拾，而遭民族以無窮

隱憂。

三、中共此次權力鬭爭規模過大，設計過毒，必將使大陸上一切人（包括共幹與人民）無一倖免，實為民族一大災難。

四、此次權力鬭爭，無論勝利屬誰，所有大小共幹必將深感寒心，而無復過去若干人之宗教熱忱。共產主義或毛澤東思想將使人人畏同蛇蠍。

五、假使毛、林一派獲得勝利，但毛僅具偶像，而林握有實權，此次毛為翻身而鬭爭，將來安知清算毛者非林——有如赫魯雪夫之於史達林？而林彪後來居上，羣情不服，又安能保證將來不被他人革命？「請看雍頭者，人亦雍其頭」，勝利者之命運是可以預卜的。

## 第三十二章 北平臨時政權之建置

中華民國三十八年十月一日，毛澤東於北平天安門宣告偽「中華人民共和國」成立。先是，中共於九月召開「人民政治協商會議」（以下簡稱「偽政協」）。該會決定定都北平，恢復「北京」原名；廢中華民國紀元，採公元紀元；以「義勇軍進行曲」爲偽國歌（至五十五年改以諛頌毛澤東之「東方紅」爲偽國歌）以黃色五星紅地旗爲偽國旗；製定偽國徽。通過偽政協「會議組織法」、偽「中央人民政府組織法」及偽「共同綱領」此三項文件被稱爲「三大憲章」。選舉偽「中央人民政府」（以下簡稱「偽政權」）主席、副主席及委員等。此時中國合法政府遷至臺灣，中共僭竊政權遂粉墨登場。

然此政權爲臨時性的，目的在過渡至正式偽政權，即以偽憲法爲依據之政權。

### 第一節 政權設立之經過

#### 壹、中共之預謀

中共之篡奪政權，除明顯的武裝叛亂外，尤着重於陰謀策略，隨政治之形勢作辯證之轉變。所有自己諾言，轉眼變爲廢紙。民國二十六年「共赴國難宣言」爲二十九年毛澤東之「新民主主義論」所否定；而後者又爲三十四年毛之「論聯合政府」所修正；然中共尚未敢否認中央政府。至三十七年十一月徐蚌會戰後，政治形勢於中共有利，於是中共積極策劃建立偽政權。

三十八年二月，蔣總統暫行引退後，李代總統宗仁即與中共進行和談。中共於三月五日至十三日舉行七屆二次中央全會於河北平山縣西柏坡村。出席中委三十四人，候補中委十九人。在會議上，毛澤東提出報告（註一），其關於建立政權方面，主張「召開政治協商會議和成立民主聯合政府」，並主張「定都北京」。報告中談到中共如何由鄉村包圍城市轉變爲城市領導鄉村，如何學習管理城市，如何與國民黨進行談判，要求完全承認八條，如何佔領南京，處理國軍等。在澤東心目中，所謂召集協商會議，建立聯合政府，顯然是要以中共爲中心而進行。

報告中所提及「八條」，即一月十四日澤東所提談判基礎，包括廢除憲法，廢除法統，改編軍隊，廢除「賣國」條約及召開「沒有反動份子參加的」政治協商會議，成立聯合政府等。均見第三十章、第四節、壹。

四月二十一日和談破裂，共軍迅速渡江，長江以南形勢大壞。失意政客紛紛以「民主」黨派或人士赴平。五月一日，中共公

開提議召開「新」政治協商會議，以別過去由政府所召開政治協商會議。（其後此會於九月開會時，再改為「人民」政治協商會議。）六月十五日至十九日，新政治協商會議籌備會開會於北平。參加者包括中共、各黨派，各人民團體、各界人士、國內少數民族、華僑等二十三個單位，一百三十四人，通過該會組織條例及關於參加該會的單位及其名額的規定。選出以毛澤東為首的常務委員會。十五日，澤東致開會詞，於誇稱其軍事上得手後，聲稱：「我們有一個廣大的和鞏固的革命統一戰線……包括工人階級、農民階級、城市小資產階級和民族資產階級。」並聲稱不久即召集新政治協商會議，建立聯合政府。此項報告，仍含有濃厚的統戰策略（註二）。

## 貳、毛澤東一邊倒

至七月一日，毛澤東為紀念中共二十八週年，發表其聲名狼藉之「論人民民主專政」一文（註三），於是將其賣國殃民的陰謀策略的底牌，向國人及世人和盤托出。

在其九千字論文中，澤東公然宣稱：中國應「一邊倒」——倒向蘇聯；對付國內外「反動派」要像打老虎一樣把它打死；實行獨裁，對其所指「反動派」，不許其亂說亂動，實行強迫勞動，並反對「施仁政」。文中自稱其所謂「人民民主專政」是通過共產黨的工人階級為領導，工農聯盟為基礎，加上城市小資產階級的聯盟，民族資產階級「也應當在國家政權中站主要地位。」此種有差第的各階級聯合性政權，顯然仍是一種統戰策略，為未來繼續階級鬭爭預留地步。

「論人民民主專政」一文，如與本書第三編第二十八章第四節所引毛之「新民主主義論」及「論聯合政府」，即可明顯看出毛之陰謀策略轉變之痕跡。

茲將此文節錄於下：

## 論人民民主專政（節錄）

——紀念中國共產黨二十八週年——

我們黨走過二十八年了，大家知道，不是和平地走過的，而是在困難的環境中走過的，我們要與國內外黨內外的敵人作戰。謝謝馬克思、恩格斯、列寧和斯大林，他們給了我們以武器。這武器不是機關槍，而是馬克思列寧主義。

中國人找到馬克思主義，是經過俄國人介紹的。在十月革命以前，中國人不但不知道列寧、斯大林，也不知道馬克思、恩格斯。十月革命一聲砲響，給我們送來了馬克思列寧主義。十月革命幫助了全世界的也幫助了中國的先進份子，用無產階級的宇宙觀作為觀察國家命運的工具，重新考慮自己的問題。走俄國人的路——這就是結論。

中國無產階級的先鋒隊，在十月革命以後學了馬克思列寧主義，建立了中國共產黨。接着就進入政治鬭爭，經過曲折的道路，走了二十八年，方才取得了基本的勝利。積二十八年的經驗，如同孫中山在其臨終遺囑裏所說「積四十年之經驗」一樣，得到了一個相同的結論，即是：「深知欲達到勝利，必須喚起民衆，及聯合世界上以平等待我之民族，共同奮鬥。」孫中山和我們具有各不相同的宇宙觀，從不同的階級立場去觀察和處理問題，但在二十世紀二十年代，在怎樣和帝國主義作鬭爭的問題上，却和我們達到了這樣一個基本上一致的結論。

「你們一邊倒」。正是這樣。一邊倒，是孫中山的四十年經驗和共產黨的二十八年經驗教給我們的，深知欲達到勝利和鞏固勝利，必須一邊倒。積四十年和二十八年的經驗，中國人不是倒向帝國主義一邊，就是倒向社會主義一邊，絕無例外。騎牆是不行的，第三條道路是沒有的。我們反對倒向帝國主義一邊的蔣介石反動派，我們也反對第三條道路的幻想。不但中國，全世界也一樣，不是倒向帝國主義，就是倒向社會主義，絕無例外。中立是偽裝的，第三條道路是沒有的。

「你們太刺激了」。我們講的是對付國內外反動派即帝國主義者及其走狗們，不是講對付任何別的人。對於這些人，並不發生刺激與否的問題，刺激也是那樣，不刺激也是那樣，因為他們是反動派。劃清反動派的界限，揭露反動派的陰謀詭計，引起革命派內部的警覺和注意，長自己的志氣，滅敵人的威風，才能孤立反動派，戰而勝之，或取而代之。在野獸面前，不可以表示絲毫的怯懦。我們要學景陽崗上的武松。在武松看來，景陽崗上的老虎，刺激牠也是那樣，不刺激牠也是那樣，總之是要吃人的。或者把老虎打死，或者被老虎吃掉，二着必居其一。

「我們要做生意」。完全正確，生意總是要做的。我們只反對妨礙我們做生意的內外反動派，此外並不反對任何人。大家須知，妨礙我們和外國做生意以至妨礙我們和外國建立外交關係的不是別人，正是帝國主義者及其走狗蔣介石反動派。團結國內國際的一切力量擊破內外反動派，我們就有生意可做了。我們有可能在平等、互利和互相尊重領土主權的基礎之上和一切國家建立外交關係了。

「不要國際援助也可以勝利」。這是錯誤的想法。在帝國主義存在時代，任何家國的真正人民革命，如果沒有國際革命力量在各種不同方式上的援助，要取得自己的勝利是不可能的。

「我們需要英美政府的援助」。在現時，這也是幼稚的想法。現時英美的統治者還是帝國主義者，他們會給人民國家以援助嗎？我們不能同這些國家做生意以及假設這些國家在將來願意在互利的條件之下借錢給我們，這是因為什麼呢？這是因為這些國家的資本家要賺錢，銀行家要賺利息，藉以解救他們自己的危機，並不是什麼對中國人民的援助。我們在國際上是屬於以蘇聯為首的反帝國主義戰線一方面的，真正的友誼的援助只能向這一方面去找，而不能向帝國主義戰線一方面去找。

「你們獨裁」。可愛的先生們，你們講對了，我們正是這樣。中國人民在幾十年中積累起來的一切經驗，都叫我們實行人民民主專政，或曰人民民主獨裁，總之是一樣，就是剝奪反動派的發言權，只讓人民有發言權。

人民是什麼？在中國，在現階段，是工人階級、農民階級、小資產階級和民族資產階級，這些階級在工人階級及共產黨的領導之下，團結起來，組成自己的國家，選舉自己的政府，向着帝國主義的走狗即地主階級和官僚資產階級以及代表這些階級的國民黨反動派及其幫兇們實行專政，實行獨裁，壓迫這些人，只許他們規規矩矩，不許他們亂說亂動。如要亂說亂動，立即取締，予以制裁。對於人民內部，則實行民主制度，給予言論集會結社等項的自由權。選舉權，只給人民，不給反動派。這兩方面，對人民內部的民主方面和對反動派的專政方面，互相結合起來，就

是人民民主專政。

「你們不是要消滅國家權力嗎？」我們要，但是我們現在還不要，我們現在還不能要。爲什麼？帝國主義還存在，國內反動派還存在，國內階級還存在。我們現在的任務是要強化人民的國家機器，這主要地是指人民的軍隊，人民的警察和人民的法庭，藉以保護國防和保護人民利益。以此作爲條件，使中國有可能在工人階級及共產黨的領導之下穩步地由農業國進到工業國，由新民主主義社會進到社會主義社會與共產主義社會，消滅階級和實現大同。軍隊、警察、法庭等項國家機器，是階級壓迫階級的工具。對於敵對的階級，它是壓迫的工具，它是暴力，並不是什麼「仁慈」的東西。「你們不仁」。正是這樣。我們對於反動派和反動階級的反動行爲，決不施仁政。我們僅僅施仁政於人民內部，而不施於人民外部的反動派和反動階級的反動行爲。

人民的國家是保護人民的。有了人民的國家，人民才有可能，在全國範圍內和全體規模上，用民主的方法，教育自己和改造自己，使自己脫離內外反動派的影響（這個影響現在還是很大的，並將在長時期內存在着，不能很快地消滅），改造自己從舊社會得來的壞習慣和壞思想，不使自己走入反動派指引的錯誤路上去，並繼續前進，向着社會主義社會和共產主義社會發展。

我們在這方面使用的方法，是民主的即說服的方法，而不是強迫的方法。人民犯了法，也要處罰，也要坐班房，也有死刑，但這是若干個別的情形，和對於反動階級當作一個階級的專政來說，有原則的區別。

對於反動階級和反動派的人們，在他們的政權被推翻以後，只要他們不造反，不破壞，不搗亂，也給土地，給工作，讓他們活下去，讓他們在勞動中改造自己，成爲新人。他們如果不願意勞動，人民的國家就要強迫他們勞動。也對他們做宣傳教育工作，並且做得很用心，很充分，像我們對俘虜軍官們已經做過的，那樣。這也可以說是「施仁政」吧，但這是我們對於原來是敵對階級的人們所強迫施行的，和我們對於革命人民內部的自我教育工作不能相提並論。

這種對於反動階級的改造工作，只有人民民主專政的國家才能做到。這件工作做好了，中國的主要的剝削階級——地主階級和官僚資產階級即壟斷資產階級，就最後地消滅了。剩下一個民族資產階級，在現階段就可以向他們中間的許多人進行許多適當的教育工作。等到將來實行社會主義即實行私人企業國有化的時候，再進一步對他們進行教育和改造的工作。人民手裏有強大的國家機器，不怕民族資產階級造反。

人民民主專政的基礎是工人階級、農民階級和城市小資產階級的聯盟，而主要是工人和農民的聯盟，因爲這兩個階級佔了中國人口的百分之八十到九十。

人民民主專政需要工人階級的領導。因爲只有工人階級最有遠見，大公無私，最富於革命的徹底性。

民族資產階級在現階段上，有其很大的重要性，我們還有帝國主義站在旁邊，這個敵人是很兇惡的，中國要實現經濟上的真正的獨立，還需要經過很長的時間。只有中國的工業發展了，中國在經濟上不倚賴外國了，才有全部的真正的獨立。中國的現代工業，在整個國民經濟上的比重是很小的。現在還沒有可靠的數目字，根據某些材料來估計，現代工業不過只佔全國國民經濟總生產量的百分之十左右。爲了對付帝國主義的壓迫，爲了使落後的經濟地位提高一步，中國必須利用一切於國計民生有利而不是有害的城鄉資本主義因素，團結民族資產階級，共同奮鬥。我們現在的方針是節制資本主義，而不是消滅資本主義。但是民族資產階級不能充當革命的領導者，也不應當在國家政權中佔主要的地位。因爲民族



資產階級的社會經濟地位規定了他們的軟弱性，他們缺乏遠見，缺乏足夠的勇氣，並且有不少人害怕民眾。

總結我們的經驗，集中到一點，就是工人階級（經過共產黨）領導的以工農聯盟為基礎的人民民主專政。這個專政必須和國際革命力量團結一致。這就是我們的公式，這就是我們的主要經驗，這就是我們的主要綱領。

（註一）毛澤東選集四卷一四二五頁。

（註二）同上，一四六七至一四七一頁。

（註三）同上，一四七一頁。

## 第二節 政協會議

### 壹、開會經過

中共於民國三十八年九月二十至三十日召集偽政協第一屆全體會議於北平。計代表四六單位，代表五八五人。名單如下（註一）：

#### 甲 黨派代表

#### 一四單位

代表

代表一四二人（候補略，下同）

- |              |     |
|--------------|-----|
| 一、中國共產黨      | 一六人 |
| 二、中國國民黨革命委員會 | 一六人 |
| 三、中國民主同盟     | 一六人 |
| 四、民主建國會      | 一二人 |
| 五、無黨派人士      | 一〇人 |
| 六、中國民主促進會    | 八人  |
| 七、中國工農民主黨    | 一〇人 |
| 八、中國人民救國會    | 一〇人 |
| 九、三民主義同志聯合會  | 一〇人 |
| 十、中國國民黨民主促進會 | 八人  |
| 十一、中國致公黨     | 六人  |
| 十二、九三學社      | 五人  |
| 十三、臺灣民主自治同盟  | 五人  |

十四、中國新民主主義青年團

乙 區域代表

十五、西北解放區

十六、華北解放區

十七、華東解放區

十八、東北解放區

十九、華中解放區

二十、華南解放區

二一、內蒙古自治區

二二、北平、天津兩直轄市

二三、待解放區人士

丙 軍隊代表

二四、中國人民解放軍總部

二五、第一野戰軍

二六、第二野戰軍

二七、第三野戰軍

二八、第四野戰軍

二九、華南人民解放軍

丁 團體代表

三〇、中華全國總工會

三一、各解放區農民團體

三二、中華全國民主婦女聯合會

三三、中華全國民主青年聯合會

三四、中華全國學生聯合會

三五、全國工商界

九單位

代表 一〇二人

一五人

一五人

一五人

一五人

一五人

八人

六人

六人

七人

六單位

代表

六〇人

一二人

一〇人

一〇人

一〇人

一〇人

八人

一六單位

代表

二〇六人

一六人

一六人

一五人

一二人

九人

一五人

三六、上海各人民團體

三七、中華全國文學藝術聯合會

三八、中華全國第一次自然科學工作者代表籌備委員會

三九、中華全國教育工作者代表會議籌備委員會

四〇、中華全國社會科學工作者代表會議籌備委員會

四一、中華全國新聞工作者協會籌備會

四二、自由職業民主人士

四三、國內少數民族

四四、國外華僑民主人士

四五、宗教界民主人士

戊 特別邀請人士

七五人

此一名單，在表面上為聯合性的。就黨派言，中共與民革、民盟人數相等，均為十六人；中共僅為十四單位之一；在全數中尚不及十分之一。其他各單位，亦有非共人士。然自整個代表名單觀之，中共份子實佔壓倒多數。且此時中共氣燄高漲，其獨裁性格亦為參加者所習知。非共黨派人士，除俯首聽命，靦顏附和，以乞得偽政權一杯羹外，斷不敢，亦不曾提出異議，與政府召集政協之發言盈廷，莫敢執其咎者，真不可同日而語。

開幕時，毛澤東致開幕詞，稱偽政協執行「全國人民代表大會」的職權。議程將製定偽政協組織法，偽中央政權組織法，共同綱領，選舉偽政協全國委員，偽中央政權委員會，製定偽國旗、國徽，決定偽首都所在地及採用公元紀年等。（註二）

劉少奇以中共中央政治局委員身份講話，強調政協的統戰意義：中共與各黨派合作團結，表現於「共同綱領」。此項綱領屬於中共的「最低綱領」，中共要為其實現而奮鬥。劉少奇不諱言中共所謂「最高綱領」，但那是「相當長久的將來的事。」（註三）

周恩來於九月二十五日報告「共同綱領起草經過和特點。」（註四）

在會議中，通過偽政協組織法，規定於全體會議之下設全國委員會，其下亦得設地方性分支機構。其主要職權為制定「共同綱領」；在「人民代表大會」召開以前，製定偽政權之組織並選舉其「中央人民政府」委員。由此可知偽政協僅為一統戰式的臨時性的立法機構，作為產生偽政權之母體。

茲將偽政協組織法節錄於下：

## 中國人民政治協商會議組織法（節略）

（一九四九年九月二十七日中國人民政治協商會議第一屆全體會議通過）

- 第二條：民主黨派及人民團體，經中國人民政協全國委員會協商同意，得參加中國人民政協；個人經中國人民政協全國委員會協議邀請者，亦得參加中國人民政協的全體會議，並得被選為全國委員會委員。
- 第六條：中國人民政協全體會議，每三年開會一次，由全國委員會召集之。全國委員會認為有必要時，得提前或延期召集之。
- 第七條：中國人民政協全體會議的職權如左：
- 一、制定或修改中國人民政治協商會議組織法；
  - 二、制定或修改共同綱領。
  - 三、在普選的全國人民代表大會召開以前，執行全國人民代表大會的職權；
  - 甲、制定或修改中華人民共和國中央人民政府組織法；
  - 乙、選舉中華人民共和國中央人民政府委員會，並付之以行使國家權力的職權；
  - 丙、就有關國家根本大計或重要措施，提出決議案；
  - 四、在普選的全國人民代表大會召開以後，就有關國家根本大計或重要措施，提出建議案；
  - 五、選舉中國人民政協全國委員會。
- 第九條：中國人民政協全體會議設主席團，由全體會議選舉之。
- 第十條：中國人民政協全體會議設秘書長一人，設副秘書長若干人，在秘書長及副秘書長之下，設秘書處。
- 第十三條：在中國人民政協全體會議閉幕後，設立全國委員會，其職權如左：
- 一、保證實行中國人民政協全體會議及全國委員會的決議；
  - 二、協商並提出對中華人民共和國中央人民政府的決議案；
  - 三、協助政府動員人民參加人民民主革命及國家建設的工作；
  - 四、協商並提出全國人民代表大會代表候選名單；
- 第十八條：在中心城市、重要地區及省會，得設立中國人民政協地方委員會。
- 爲政協第一屆全國委員會名單，共設一九八名，現有者一八〇名。以毛、劉、周等爲首，亦包括各黨派各方面。其中非政協代表而當選者一四人，幾均爲中共份子。設主席一人，爲毛澤東，副主席五人爲周恩來、李濟深、沈鈞儒、郭沫若、陳叔通。設常務委員二八人，上列諸人均在內，以李維漢爲秘書長。

事後，十月九日舉行第一屆全國委員會，決設八個組；政法、財經、文教、外交、國防、民族、華僑、黨派事務。通過上述主席等名單。定十月一日爲其國慶日（註五）。

## 貳、共同綱領

所謂「共同綱領」者，在表面上爲各黨派、各階級共同決定，共同奉行之政治準則。但在實際上乃遵循中共之政治路線，在毛澤東之新民主主義及人民民主專政指導之下，共同從事政治活動之指針。所有活動，明文規定僅爲一過渡性質，至中共之人民代表大會召開時爲止；且在中共骨子裏一黨專政乃至個人獨裁主張之下，其活動範圍亦將日趨狹隘，程度亦將日趨低落，亦經爾後事實證明。良以此時中共尙未完全控制大陸，政治上立足未定，中外疑懼，中共於此，仍須運用其統戰策略，不得不以「共同綱領」欺世盜名。

共同綱領經過偽政協會一致通過。其若干特點必須加以指出；其一，雖聲稱階級聯合性，亦不否認其鬭爭性；其二，聲稱和平統一，而強調反帝、反封建，以爲其對外擾亂和平，對內實施暴政之根據；其三，所規定人民義務，將爲無限制的奴役；權利則完全爲具文；其四，破壞憲法，破除法統，不僅表示背叛政府，亦且表示無視中國民族之傳統文化及生活。其五，政權組織形式完全模仿俄國；其六，強調武力以爲鞏固政權壓迫人民之工具；其七，經濟政策走向集產主義，所謂保護私有財產，耕者有其田，僅爲具文；其八，文化教育政策，則以破壞文化傳統，勤行赤化人民思想爲目的。其整個精神爲向俄國一邊倒，在其外交政策上公然提出不諱。凡此，不僅表現於文字本身，且爲爾後事實所證明。

茲將此項綱領略加剪裁，錄後。

## 中國人民政治協商會議共同綱領（節略）

——一九四九年九月二十九日中國人民政治協商會議第一屆全體會議通過

### 第一章 總 綱

第一條：中華人民共和國爲新民主主義即人民民主主義的國家，實行工人階級領導的、以工農聯盟爲基礎、團結各民主階級和國內各民族的人民民主專政，反對帝國主義、封建主義和官僚資本主義，爲中國的獨立、民主、和平、統一和富強而奮鬥。

第二條：中華人民共和國中央政府必須負責將人民解放戰爭進行到底，完成統一。

第三條：取消帝國主義國家在中國的一切特權，沒收官僚資本歸人民的國家所有，有步驟地將封建、半封建的土地所有制改變爲農民的土地所有制

，保護國家的公共財產和合作社的財產，保護工人、農民、小資產階級和民族資產階級的經濟利益及其私有財產，發展新民主主義的人民經濟，穩步地變農業國為工業國。

第四條：人民依法有選舉權和被選舉權

第五條：人民有思想、言論、出版、集會、結社、通訊、人身、居住、遷徙、宗教信仰及示威遊行的自由權。

第六條：廢除束縛婦女的封建制度，婦女在政治的、經濟的、文化教育的、社會的生活各方面，均有與男子平等的權利，實行男女婚姻自由。

第七條：鎮壓一切反革命活動，嚴厲懲罰一切勾結帝國主義、背叛祖國、戰爭罪犯和其他怙惡不悛的反革命首要分子。對於一般的反動分子、封建地主、官僚資本家，在解除其武裝、消滅其特殊勢力後，仍須依法在必要時期內剝奪他們的政治權利，但同時給以生活出路，並強迫他們在勞動中改造自己。假如他們繼續進行反革命活動，必須予以嚴厲的制裁。

第八條：國家均有保衛祖國、遵守法律、遵守勞動紀律、愛護公共財產、應徵公役、兵役和繳納賦稅的義務。

第九條：境內各民族，均有平等的權利和義務。

第十條：人民解放軍、人民公安部隊和人民警察，其任務為保衛中國的獨立和領土主權的完整，保衛中國人民的革命成果和一切合法權益。中央人民政府應努力鞏固和加強人民武裝力量。

第十一條：聯合世界上一切愛好和平、自由的國家和人民，首先是聯合蘇聯、各人民民主國家和各被壓迫民族，站在國際和平民主陣營方面，共同反對帝國主義侵略，以保障世界的持久和平。

## 第二章 政權機關

第十二條：國家政權屬於人民。人民行使國家政權的機關為各級人民代表大會和各級人民政府，由人民用普選方法產生之。各級人民代表大會選舉各級人民政府。各級人民代表大會閉會期間，各級人民政府為行使各級政權的機關。

國家最高政權機關為全國人民代表大會。全國人民代表大會閉會期間，中央人民政府為行使國家政權的最高機關。

第十三條：中國人民政治協商會議為人民民主統一戰線的組織形式。其組織成分，應包含有工人階級、農民階級、革命軍人、知識分子、小資產階級、民族資產階級、少數民族、國外華僑及其他愛國民主分子的代表。

在普選的全國人民代表大會召開以前，由中國人民政治協商會議的全國會議執行全國人民代表大會的職權，制定中華人民共和國中央人民政府組織法，選舉中華人民共和國中央人民政府委員會，並付之以行使國家權力的職權。

在普選的全國人民代表大會召開以後，中國人民政治協商會議得就有關國家建設事業的根本大計及其他重要措施，向全國人民代表大會或中央人民政府提出建議案。

第十四條：凡人民解放軍初解放的地方，應一律實施軍事管制，取消反動政權機關，由中央人民政府或前線軍政機關委任人員組織軍事管制委員會和地方人民政府，領導人民建立革命秩序，鎮壓反革命活動，並在條件許可時召集各界人民代表會議。



在普選的地方人民代表大會召開以前，由地方各界人民代表會議逐步地代行人民代表大會的職權。

軍事管制時間的長短，由中央人民政府依據各地的軍事政治情況決定之。

凡在軍事行動已經完全結束，土地改革已經徹底實現，各界人民已有充分組織的地方，即應實行普選，召開地方的人民代表大會。

第十五條：各級政權機關一律實行民主集中制，其主要原則爲：人民代表大會向人民負責並報告工作，人民政府委員會向人民代表大會負責並報告工作。在人民代表大會和人民政府委員會內，實行少數服從多數的制度。各下級人民政府均由上級人民政府加委並服從上級人民政府。全國各地方人民政府均服從中央人民政府。

第十六條：中央人民政府與地方人民政府間職權的劃分，應按照各項事務的性質，由中央人民政府委員會以法令加以規定，使之既利於國家，又利於因地制宜。

第十七條：廢除國民黨國民政府一切「壓迫」人民的法律、法令和司法制度，制定保護人民的法律、法令、建立人民司法制度。

第十八條：一切國家機關，必須厲行廉潔的、樸素的、爲人民服務的革命工作作風，嚴懲貪污，禁止浪費，反對脫離人民羣衆的官僚主義作風。

第十九條：在縣市以上的各級人民政府內，設人民監察機關，以監督各級國家機關和各種公務人員是否履行其職責，並糾舉其中之違法失職的機關和人員。

人民和人民團體有權向人民監察機關或人民司法機關控告任何國家機關和任何公務人員的違法失職行爲。

### 第三章 軍事制度

第二十條：中華人民共和國建立統一的軍隊，即人民解放軍和人民公安部隊，受中央人民政府人民革命軍事委員會統率，實行統一的指揮，統一的制度，統一的編制，統一的紀律。

第二一條：建立政治工作制度，以革命精神和愛國精神教育部隊的指揮員和戰鬥員。

第二二條：加強現代化的陸軍，並建設空軍和海軍，以鞏固國防。

第二三條：實行民兵制度，並準備在適當時機實行義務兵役制。

第二四條：軍隊在和平時期，在不妨礙軍事任務的條件下，應有計劃地參加農業和工業的生產，幫助國家的建設工作。

第二五條：革命烈士和革命軍人的家屬，其生活困難者應受國家和社會的優待。參加革命戰爭的殘廢軍人和退伍軍人，應由人民政府給以適當安置，使能謀生立業。

### 第四章 經濟政策

第二六條：經濟建設的根本方針，是以公私兼顧、勞資兩利、城鄉互助、內外交流的政策，達到發展生產、繁榮經濟之目的。國家應在經營範圍、原料供給、銷售市場、勞動條件、技術設備、財政政策、金融政策等方面，調劑國營經濟、合作社經濟、農民和手工業者的個體經濟、私人

資本主義經濟和國家資本主義經濟，使各種社會經濟成分在國營經濟領導之下，分工合作，各得其所，以促進整個社會經濟的發展。

第二七條：土地改革為發展生產力和國家工業化的必要條件。凡已實行土地改革的地區，必須保護農民已得土地的所有權。凡尚未實行土地改革的地區，必須發動農民羣衆，建立農民團體，經過清除土匪惡霸、減租減息和分配土地等項步驟，實現耕者有其田。

第二八條：國營經濟為社會主義性質的經濟，凡屬有關國家經濟命脈和足以操縱國民生計的事業，均應由國家統一經營。凡屬國有的資源和企業，均為全體人民的公共財產，為人民共和國發展生產、繁榮經濟的主要物質基礎和整個社會經濟的領導力量。

第二九條：合作社經濟為半社會主義性質的經濟，為整國人民經濟的一個重要組織部分。人民政府應扶助其發展，並給以優待。

第三十條：凡有利於國計民生的私營經濟事業，人民政府應鼓勵其經營的積極性，並扶助其發展。

第三一條：國家資本與私人資本合作的經濟為國家資本主義性質的經濟，在必要和可能的條件下，應鼓勵私人資本向國家資本主義方向發展，例如為國家企業加工，或與國家合營，或用租借形式經營國家的企業，開發國家的富源等。

第三二條：在國家經營的企業中，目前時期實行工人參加生產管理的制度，即建立在廠長領導之下的工廠管理委員會。私人經營的企業，為實現勞資兩利的原則，應由工會代表工人職員與資方訂立集體合同。公私企業目前一般應實行八小時至十小時的工作制，特殊情況得斟酌辦理。人民政府應按照各地各業情況規定最低工資，逐步實行勞動保險制度。保護青工女工的特殊利益。實行工礦檢查制度，以改進工礦的安全和衛生設備。

第三三條：早日制定恢復和發展全國公私經濟各主要部門的總計劃，規定中央和地方在經濟建設上分工合作的範圍，統一調劑中央各經濟部門和地方各經濟部門的相互聯繫。中央各經濟部門和地方各經濟部門在中央人民政府統一領導之下各自發揮其創造性和積極性。

第三四：關於農林漁牧業：在一切已徹底實現土地改革的地區，人民政府應組織農民及一切可以從事農業的勞動力以發展農業生產及其副業為中心任務，並應引導農民逐步地按照自願和互利的原則，組織各種形式的勞動互助和生產合作。在新解放區，土地改革工作的每一步驟均應與恢復和發展農業生產相結合。人民政府應根據國家計劃和人民生活的需要，爭取於短時期內恢復並超過戰前糧食、工業原料和外銷物質的生產水平。應注意興修水利、防洪抗旱、恢復和發展畜力、增加肥料、改良農具和種子、防止病蟲害、救濟災荒，並有計劃地移民開墾。保護森林，並有計劃地發展林業。

保護沿海漁場，發展水產業。  
保護和發展畜牧業，防止獸疫。

第三五條：關於工業：應以有計劃有步驟地恢復和發展重工業為重點，例如礦業、鋼鐵業、動力工業、機器製造業、電器工業和主要化學工業等，以創立國家工業化的基礎。同時，應恢復和增加紡織業及其他有利於國計民生的輕工業生產，以供應人民日常消費的需要。

第三六條：關於交通：必須迅速恢復並逐步增建鐵路和公路，疏濬河流，推廣水運，改善並發展郵政和電信事業，有計劃有步驟地建造各種交通工具和創辦民用航空。

第三七條：關於商業：保護一切合法公私貿易。實行對外貿易的管制，並採用保護貿易政策。在國家統一的經濟計劃內實行國內貿易的自由，但對於

擾亂市場的投機商業必須嚴格取締。國營貿易機關應負調劑供求、穩定物價和扶助人民合作事業的責任。人民政府應採取必要的辦法，鼓勵人民儲蓄，便利僑匯，引導社會游資及無益於國計民生的商業資本投入工業及其他生產事業。

第三八條：關於合作社：鼓勵和扶助廣大勞動人民根據自願原則，發展合作事業。在城鎮中和鄉村中組織供銷合作社、消費合作社、信用合作社、生產合作社和運輸合作社，在工廠、機關和學校中應儘先組織消費合作社。

第三九條：關於金融：金融事業應受國家嚴格管理。貨幣發行權屬於國家。禁止外幣在國內流通。外匯、外幣和金銀的買賣，應由國家銀行經理。依法營業的私人金融事業，應受國家的監督和指導。凡進行金融投機、破壞國家金融事業者，應受嚴厲制裁。

第四十條：關於財政：建立國家預算決算制度，劃分中央和地方的財政範圍，厲行精簡節約，逐步平衡財政收支，積累國家生產資金。國家的稅收政策，應以保障革命戰爭的供給、照顧生產的恢復和發展及國家建設的需要為原則，簡化稅制，實行合理負擔。

## 第五章 文化教育政策

第四一條：中華人民共和國的文化教育為新民主主義的，即民族的、科學的、大眾的文化教育。人民政府的文化教育工作，應以提高人民文化水平、培養國家建設人才、肅清封建的、買辦的、法西斯主義的思想、發展為人民服務的思想為主要任務。

第四二條：提倡愛祖國、愛人民、愛勞動、愛科學、愛護公共財物為中華人民共和國全體國民的公德。

第四三條：努力發展自然科學，以服務於工業農業和國防的建設。獎勵科學的發現和發明，普及科學知識。

第四四條：提倡用科學的歷史觀點，研究和解釋歷史、經濟、政治、文化及國際事務，獎勵優秀的社會科學著作。

第四五條：提倡文學藝術為人民服務，啓發人民的政治覺悟，鼓勵人民的勞動熱情，獎勵優秀的文學藝術作品，發展人民的戲劇電影事業。

第四六條：教育方法為理論與實際一致。改革舊的教育制度、教育內容和教學法。

第四七條：實行普及教育，加強中等教育和高等教育，注重技術教育，加強勞動者的業餘教育和在職幹部教育，給青年知識分子和舊知識分子以革命的政治教育，以應革命工作和國家建設工作的廣泛需要。

第四八條：提倡國民體育，推廣衛生醫藥事業，並注意保護母親、嬰兒和兒童的健康。

第四九條：保護報導真實新聞的自由，禁止利用新聞以進行誹謗，破壞國家人民的利益和煽動世界戰爭。發展人民的廣播事業，發展人民的出版事業，並注重出版有益於人民的通俗書報。

## 第六章 民族政策

第五十條：境內各民族一律平等，實行團結互助，反對帝國主義和各民族內部的人民公敵，使中華人民共和國成為各民族友愛合作的大家庭。反對大民族主義和狹隘民族主義，禁止民族間的歧視，壓迫和分裂各民族團結的行爲。

第五一條：各少數民族聚居的地區，應實行民族的區域自治，按照民族聚居的人口多少和區域大小，分別建立各種民族自治機關，凡各民族雜居的地

方及民族自治區內，各民族在當地政權機關中均應有相當名額的代表。

第五二條：境內各少數民族，均有按照統一的國家軍事制度，參加人民解放軍及組織地方人民公安部隊的權利。

第五三條：各少數民族均有發展其語言文字，保持或改革其風俗習慣及宗教信仰的自由。人民政府應幫助各少數民族的人民大眾發展其政治、經濟、文化教育的建設事業。

## 第七章 外交政策

第五四條：外交政策的原則，爲保障本國獨立、自由和領土主權的完整，擁護國際的持久和平和各國人民間的友好合作，反對帝國主義的侵略政策和戰爭政策。

第五五條：對於國民黨政府與外國政府所訂立的各項條約和協定，應加以審查，按其內容，分別予以承認，或廢除，或修改，或重訂。

第五六條：凡與國民黨斷絕關係，並對中華人民共和國採取友好態度的外國政府，中華人民共和國中央人民政府可在平等、互利及互相尊重領土主權的基礎上，與之談判，建立外交關係。

第五七條：可在平等和互利的基礎上，與各外國的政府和人民恢復並發展通商貿易關係。（以下三條爲保護國外華僑的正當權益，保護守法的外國僑民，對於外國人民因受其本國政府壓迫而避難於中國境內者，應予以居留權等。）

（註一）新華社九月二十二日。

（註二）上海大公報一九五〇年「人民手冊」乙一頁。

（註三）同上乙三頁。

（註四）新華社，九月二十五日。

（註五）同註三。

## 第三節 組織臨時政權

### 壹、政權組織及性格

偽政協通過「中央人民政府組織法」以組織偽政權，此項政權爲過渡性的，過渡到經過普選形式而產生的「人民代表大會」及「人代」所選舉的正式政權。政協所選舉之偽「中央人民政府委員會」爲一擁有絕對權力的政權，並不對偽政協負責。偽政協對偽政權只有「建議權」。偽政權在形式上雖爲「統戰」的，但實質上控制於中共，而中共則在毛澤東獨裁之下，而實行「專政」。讀者必須瞭解：同爲一「聯合政府」，在非共黨主持之下，必擾攘不安，直至共黨能完全控制爲止；在共黨主持之後，必相

率聽話，擁護共黨唯恐不及，而不能發揮修正作用。因共黨政權為黨的專政性格，不受任何法律限制——縱有法律亦等於具文；不能限制共黨，更不能保障非共。此等實例，在本編中隨時可以指證。

偽中央人民政府設三個最高機關：(一)政權為政務院，執行「國家」政務；(二)軍權為軍事委員會，統轄軍事；(三)法權為最高法院及最高檢察署。

茲將此項中央偽政權組織法錄後。

### 中華人民共和國中央人民政府組織法（節略）

——一九四九年九月二十七日中國人民政治協商會議第一屆全體會議通過——

第三條：在普選的人民代表大會召開前，由中國人民政治協商會議制定中華人民共和國中央人民政府組織法，選舉中華人民共和國中央人民政府委員會，並付之以行使國家權力的職權。

第四條：中央人民政府委員會對外代表中華人民共和國，對內領導國家政權。

第五條：中央人民政府委員會組織政務院，以為國家政務的最高執行機關；組織人民革命軍事委員會，以為國家軍事的最高統轄機關；組織最高人民法院及最高人民檢察署，以為國家的最高審判機關及檢察機關。

第六條：中央人民政府委員會，由人民政治協商選舉中央人民政府主席一人，副主席六人，委員五十六人。

第七條：中央人民政府委員會，行使下列的職權：

- 一、制定並解釋國家的法律，頒布法令，並監督其執行。
- 二、施政方針。
- 三、與外國訂立的條約和協定。
- 四、處理戰爭及和平問題。
- 五、批准或修改國家的預算和決算。
- 六、頒布國家的大赦令和特赦令。
- 七、頒布國家的大赦令和特赦令。
- 八、制定並頒發國家的勳章、獎章，制定並授以國家的榮譽稱號。
- 九、任免下列各項政府人員：

(甲) 任免政務院的總理、副總理、政務委員和秘書長、副秘書長、各委員會的主任委員、副主任委員、委員、各部的部長、副部長、科學院的院長、副院長、各署的署長、副署長及銀行的行長、副行長。

(乙) 依據政務院的提議，任免或批准任免各大行政區和省市人民政府的主席副主席和主要的行政人員。

(丙) 任免駐外國的大使、公使和全權代表。

(丁) 任免人民革命軍事委員會的主席、副主席、委員、人民解放軍的總司令、副總司令、總參謀長、副參謀長、總政治部主任、和副主任。

(戊) 任免最高人民法院的院長、副院長和委員，最高人民檢察署的檢察長、副檢察長和委員。

第十條：中央人民政府委員會的會議，兩個月舉行一次。

第十三條：政務院由中央人民政府委員會任命總理一人，副總理若干人，秘書長一人，政務委員若干人組織之。政務委員得兼任各委員會的主任委員和各部的部長。

第十八條：政務院設政治法律委員會、財政經濟委員會、文化教育委員會，人民監察委員會和下列各部、會、院、署、行主持各部門的國家行政事宜：

1. 內政部
2. 外交部
3. 情報總署
4. 公安部
5. 財政部
6. 人民銀行
7. 貿易部
8. 海關總署
9. 重工業部
10. 燃料工業部
11. 紡織工業部
12. 食品工業部
13. 輕工業部 (不屬上述四部門之工業)
14. 鐵道部
15. 郵電部
16. 交通部
17. 農業部
18. 林墾部
19. 水利部
20. 勞動部
21. 文化部
22. 教育部
23. 科學院
24. 新聞總署
25. 出版總署
25. 衛生部
27. 司法部
28. 法制委員會
29. 民族事務委員會
30. 華僑事務委員會

第二三條：人民革命軍事委員會統一管轄並指揮全國人民解放軍和其他人民武裝力量。

第二四條：人民革命軍事委員會設主席一人，副主席若干人，委員若干人。

第二六條：最高人民法院為全國最高審判機關，並負責領導和監督全國各級審判機關的審判工作。

第二七條：最高人民法院設院長一人，副院長若干人，委員若干人。

## 貳、人事之安排

偽中央政權之人事安排為聯合式的，而在中共絕對控制之下。偽政府委員會主席為毛澤東，以「元首」姿態出現；設副主席六人，而以三名非共份子點綴其間：中山先生之遺孀宋慶齡，成為最合式之「民主」點綴品，其次為民革之李濟深及民盟之張瀾。偽政務院總理為周恩來，設副總理五人，而以本為共黨份子而現為無黨派人士之郭沫若，及參加民盟而為民建派首領之黃炎培充數。偽軍委會主席由澤東兼任，在五個副主席中僅有投共之民革程潛一人充數。偽最高法院為民盟之沈鈞儒，而偽最高檢察署則為共黨之羅榮桓。其重要名單如下：



中央人民政府重要名單

中央人民政府委員會

主席 毛澤東

副主席 朱德、劉少奇、宋慶齡、李濟深、張瀾、高崗

委員 五十六人

秘書長 林伯渠

政務院

總理 周恩來

副總理 董必武、陳雲、郭沫若、黃炎培

秘書長 李維漢

政務委員十五人

政治法律委員會主任 董必武

財政經濟委員會主任 陳雲

文化教育委員會主任 郭沫若

人民監察委員會主任 譚平山

政務院以下設各部會署等。

人民革命軍事委員會

主席 毛澤東

副主席 朱德、劉少奇、周恩來、彭德懷、程潛

委員 二十二名。

總參謀長 徐向前

最高人民法院

院長 沈鈞儒

最高人民檢察署

檢察長 羅榮桓

## 叁、地方政權

中共隨其軍事叛亂所及地區，建立了地方政權。首先設置軍事接管機構接收並管制若干省市、稱其區域爲大行政區。最早政踞者爲東北，其次爲華北，然後就其四個野戰軍分路出發，各控制若干地盤，設立四個大行政區，全國除臺灣及西藏外，均納入上述六個大行政區之內。

大行政區之政權機構初名爲「軍政委員會」，俟接管完成，秩序粗定，即改爲「人民政府委員會」。民國三十八年十二月十六日，僞政務院第十一次政務會議，通過「大行政區人民政府委員會組織通則」，計十五條，規定「大行政區軍政委員會」亦適用之。並規定大行政區爲僞政務院領導地方政府工作的代表機關。

其時各大行政區及重要人事如下：

## 各大行政區（註一）

華北區由僞中央直接領導，轄河北、山西、平原（新設、旋廢）、察哈爾、綏遠五省及北平、天津兩市。

東北人民政府委員會主席高崗，副主席李富春、林楓、高崇民委員三十七人，轄遼東、遼西、吉林、松江、黑龍江、熱河六省，瀋陽、旅大、撫順、鞍山、本溪五市及內蒙古自治區。

華東軍政委員會主席饒漱石、副主席曾山、粟裕、馬寅初。委員六十八人。轄山東、江蘇、安徽、浙江、福建四省，上海、南京兩市。

中南軍政委員會主席林彪，副主席鄧子恢、葉劍英、程潛、張難先。委員九十人。轄河南、湖北、江西、湖南、廣東、廣西、海南七省，武漢、廣州兩市。

西北軍政委員會主席彭德懷，副主席習仲勳，張治中。委員四十一人。轄陝西、甘肅、青海、寧夏、新疆五省及西安市。  
西南軍政委員會主席劉伯承，副主席賀龍、鄧小平、熊克武、龍雲、劉文輝、王維舟。委員八十五人。轄四川、西康、雲南、貴州四省及重慶市。

以上六個大行政區，在軍事佔領初期，各省一度設若干行署。以下專區、縣。  
此外尚有內蒙古自治區。佔踞西藏時，亦設爲自治區。

關於僞政權接管工作，著者當時陷於上海，頗有所聞。中共幹部絕大多數爲農村份子，不僅對城市行政絕無經驗，即對城市事物亦甚隔膜，所謂「土包子」是也。在北平，「炊事員」有在馬桶中淘米之笑柄。然而中共對於接管工作甚爲注意。其原則有二：第一爲羣衆路線：接管者爲「南下工作團」，多爲二十歲左右之青年，每一機關派若干名前往，着粗布制服，會同其潛伏份

子及臨時靠攏份子，組織該機關低級職員及工人爲接管委員會，通過若干時日一系列的會議，從事完整的接管。由於經過此等羣衆路線，所以接收不可能舞弊。其二爲接管分開：接受之後，所有人員及公物均開有清單，分存機關及上報，然後由主管機關派員管理，接與管既非一人，自亦無法串通舞弊。

中共幹部根據毛澤東之「學會接收城市和管理城市」之指示（註二），對學習甚爲認真。對於機關原有人員，除少數被認爲有問題者予以羣衆鬪爭外，餘均留用，稱爲「留用人員」，表面上頗爲客氣，待遇照舊。抗戰以來，公教人員待遇甚微，政府或本機關往往多立名目，以資補助。中共予以留用以後，工作加重，而補助全無，生活清苦，然較之青年共幹，一般身無家室之累，僅比照士兵待遇者爲佳。此種新舊人員同時存在，頓使開支膨脹，故毛澤東有「三個人的飯五個人喫」之語（註三）。留用人員之經費項目，有某留用會計人員告著者，爲「俘虜費」。留用人員爲求自存於新朝，力求立功免罪，於共幹學習時，教導不遺餘力。但共幹一經學會，則藉種種方法，如清算鬪爭，精簡機構等，予以排斥。大抵經過三數年後，留用人員被屠殺，勞動改造及下放殆盡。著者詢問投奔臺灣之反共義士多人，莫不云然。

（註一）在一九四九至五一年期間，此項區劃及人事略有異動，茲所錄者根據一九五一年人民手冊。

（註二）見毛選四卷一四〇七頁「把軍隊變爲政工隊」。

（註三）當時在大陸衆所周知。

## 第三十三章 正式政權之成立

此處所謂爲正式政權，乃指有別於僞政協之臨時政權而言。此項僞正式政權，乃經過普選形式，召開僞全國人民代表大會及各地代表大會，組織僞中央及地方政權，並通過僞憲法，以完成政權形式。

中華民國四十一年十二月，中共提議，由僞政協向僞中央政權提出「關於定期召開全國人民代表大會和地方各級人民代表大會的建議」。翌年一月，僞中央政權予以通過。同時，爲進行起草僞憲法與選舉法，決議成立僞「憲法起草委員會」，以毛澤東爲主席，朱德、周恩來、陳伯達等三十二人爲委員。又成立僞選舉法起草委員會，以周恩來爲主席，安子文等三十二人爲委員。自是中共設置僞人代、僞正式政權，並通過僞憲法。而僞政協仍予保存。分述於下。

### 第一節 人代之選舉與召集

僞中央及地方人代會選舉法，經僞中央於民國四十二年二月通過，節錄於下。

#### 全國人代會及地方各級人代會選舉法（摘要）

（一九五三年二月十一日中央人民政府委員會通過）

- 一、全國、省、縣（市）之代表，由其下一級代表大會選舉之。鄉、鎮（市）之代表，由選民直接選舉。
- 二、十八週歲以上男女，有選舉權及被選舉權，但地主、反革命份子、剝奪政治權利者無之。
- 三、各級代表人數，按人口分配其最高最低規定如下：

鄉、鎮——七至五〇人

縣——三〇至四五〇人

省——五〇至六〇〇人

市——五〇至八〇〇人

全國——(a)各省每八〇萬人選代表一人。

(b)直轄市每一〇萬人選代表一人。

(c)少數民族一五〇人。

(d) 武裝部隊六〇人。

四、代表提名：按照選舉區域選舉單位，由中共、各黨派或團體提名，上級候選人不限於各該級之代表。  
五、選舉程序：鄉、鎮、市轄區採用舉手法，亦得用無記名投票法。以上各級選舉用無記名投票法。

依據以上規定，中共名為普選，而將其所謂「地主」、「反革命份子」選舉權予以剝奪。其時中共盤踞大陸，已歷三年，在其執行「土改」、「鎮反」、「抗美援朝」、「三反五反」及「思想改造」五大暴政之後，國人之被指為「地主」及「反革命份子」人口達數千萬，在全大陸人口中佔可觀比例，其選舉權全被剝奪。

尤為重要者，即有選舉權者，亦實質上完全在中央控制之下，而無自由可言。下級選舉，在鄉、鎮、市轄區等地，據共方報紙透露，實際上只用舉手法，而不用無記名式投票，選民全在共幹監視之下，自然無選擇之自由。其上級選舉，雖用無記名式投票，但其候選名單只有一張，由共方預定，形式上亦經過羣衆同意，不同意者，不憚反覆教育、討論、說服，直至完全「同意」而後已。然後由共幹率一切有選舉權者前往投票，不使一人放棄，所以投票率常達百分之九十以上，而候選人當選率常達百分之百。此乃共區選舉之實情，為自由世界人士所多不瞭解者。又，由於上級候選人不限於該級之代表，結果甲省人可以在乙省當選，其非出於民意，不問可知。

第一屆偽全國人代會各地選出人數，如下表。

第一屆全國人代會各省、區、市選出人數表

(根據一九五四年九月三日中共中央選舉委員會公佈名單製成。單位按筆劃排列。)

|          |     |     |     |         |     |        |     |      |     |
|----------|-----|-----|-----|---------|-----|--------|-----|------|-----|
| 上海市      | 六三人 | 山西省 | 二四人 | 山東省     | 七七人 | 內蒙古自治區 | 一三人 | 天津市  | 二八人 |
| 北京市      | 二八人 | 本溪市 | 五人  | 臺灣市(暫缺) |     | 四川省    | 八七人 | 甘肅省  | 二五人 |
| 吉林省      | 一一人 | 安徽省 | 三九人 | 江西省     | 二一人 | 江蘇省    | 六七人 | 西安市  | 八人  |
| 西康省      | 一四人 | 西藏  | 九人  | 昌都      | 三人  | 武漢市    | 一五人 | 河北省  | 五二人 |
| 河南省      | 五六人 | 長春市 | 八人  | 青海省     | 九人  | 哈爾濱市   | 一二人 | 軍隊   | 六〇人 |
| 重慶市      | 一六人 | 旅大市 | 一二人 | 浙江省     | 三五人 | 陝西省    | 一九人 | 湖北省  | 三三人 |
| 湖南省      | 五〇人 | 華僑  | 三〇人 | 貴州省     | 二六人 | 雲南省    | 四五人 | 黑龍江省 | 一八人 |
| 新疆省      | 二一人 | 福建省 | 一八人 | 廣州市     | 一六人 | 廣西省    | 三八人 | 廣東省  | 四六人 |
| 撫順市      | 七人  | 熱河省 | 七人  | 鞍山市     | 六人  | 遼寧省    | 二四人 | 瀋陽市  | 二五人 |
| 合計一、二二六人 |     |     |     |         |     |        |     |      |     |

僞全國人民代表大會於民國四十三年九月十五日至二十八日開會於北平，出席僞代表一千二百二十六人，推毛澤東等九十七人爲主席團。毛澤東致「開幕詞」，劉少奇作「憲法草案報告」，周恩來作「政府工作報告」。會議通過「憲法」、「全國人民代表大會組織法」、「國務院組織法」（原稱「政務院」）、「人民法院組織法」、「人民檢察院組織法」、「各級人民代表大會和各級人民委員會組織法」。並選舉僞中央政權負責人。

## 第二節 憲法與政權

### 壹、憲法

中共僞憲法於民國四十三年九月二十日經僞人代第一次會議通過，並由該主席團公布。其內容有「序言」，及條文四章，一百零六條。此係研究僞政權者重要文件，本書予以刊載。著者於此作一簡單之分析與批評。

第一，過渡性的。僞憲法在取代「共同綱領」之後，成爲中共政權之「根本大法」，但仍係一種過渡性的，即適用於由所謂新民主主義過渡到社會主義。此點在「序言」及「總綱」中均有所暗示。

第二，聯合性的。中共正式政權承政協之後而成，在形式上仍爲「聯合政府」，即所謂階級聯合、黨派聯合，亦含民族聯合。此種聯合僅具形式，作爲中共統戰工具，是以強調「中國共產黨領導」字樣。

第三，專政性的。一部僞憲法充滿「民主」字樣，但本質上是專政的。通過民主形式以實行專政，即所謂「人民民主專政」。例如：各黨派被稱爲「民主黨派」，各階級被稱爲「民主階級」，此所謂「民主」，即合乎中共要求，聽中共的話之謂，否則被視爲「反動」而非「民主」。又所謂「人民」實即「中共」或「共黨」代名詞，如「人民」民主專政即「中共」民主專政；各「人民」民主國家即各「共黨」民主國家。

中共一切政治活動幾乎無不通過民主形式，即開會、選舉、討論等，此等形式之多非任何自由民主國家所能比擬，即世界其他共黨國家亦瞠乎其後。但此種民主形式其實際作用是專政而非民主。例如地方選舉，其選舉法須經不斷學習，完全瞭解；候選人單須經過提名醞釀，羣衆辯論，一致同意，全體推選，直至候選人全體當選。實則此等選舉法與候選人全係中共所預定，絕不能變更，所以儘管形式上過度民主，而實際上是專政。在此「民主」過程中，倘人民真要求民主，其後果之危險是不問可知的。

中共之人民民主專政，在「共同綱領」時尙稱爲「工人階級領導的，以工農聯盟爲基礎、團結各民主階級」云云，此所謂「各民主階級」尙包括「小資產階級」及「民族資產階級」。而在僞「憲法」上則只談「工人階級領導」與「工農聯盟」，而將小資產階級及民族資產階級踢出於政權之外。



實則「工人階級領導」與「工農聯盟」亦僅爲僞裝。中共之專政乃黨的專政乃至於個人獨裁，此乃舉世週知，無待申述者。第四、擴張性的。僞憲法對於國家版圖未加規定，這不是偶然的，而是故意保存其彈性。中共之於中國版圖採北退南進策略。故於外蒙則違反中國人民意志而承認之，於中印邊境之「麥克馬洪線」則絕不讓步。且不斷向國外擴張，其初步爲滲透與顛覆。第五、欺騙性的。整部僞憲法，如以自由世界之眼光觀之，完全爲欺騙性的。例如所稱公民有言論、出版、集會、結社、遊行、示威、宗教信仰、居住和遷徙……自由，有選舉和被選舉、勞動就業、休息與休養、養老、疾病、救濟、接受教育……等權利。實質上，此等自由與權利無一獲得保障。姑舉言論自由言之，大陸人民絕無言論自由，乃舉世週知之事，歷次整肅，幾均因言論文字買禍。又舉選舉權言之，大陸上各級僞政權雖均經選出而成，但公民何嘗有選舉自由？在共黨，尤其中共之辭彙中，自由與奴役，權利與義務爲同義語，是以「人民有言論自由」，乃中共令其作某種言論即非言論不可，而無不言論或任意言論之自由；中共令其作某種選舉即非選舉不可，而無任意選舉或不選舉之自由。其他自由，權利都可作如此觀。此在中共言之，乃其觀念與人類正常觀念相反，因所有共黨份子均經思想改造，與人類正常思想不同，但在非中共言之，此種憲法規定乃是欺騙性的。

第六、一條鞭的。晚近民主政治思想，爲維護人民權利，往往限制政府權力：如英國內閣制權力極大，然實行兩黨或多黨制，互相監督與政權更替，以資限制；美國之總統制，除發揮兩黨或多黨功用外，並行三權分立制以互相「制衡」。惟共黨政權實行一條鞭制，即以黨專政，如非革命，則共黨成爲帝王萬世之業；中共政權之「黨派聯合」，不過共黨臉上擦粉，無害於一黨專政之實，且其政權本身無各種制衡作用，因其核心在其黨的政治局，政權不過奉行命令。中共於史達林因個人崇拜被清算後，曾一度爲「集體領導」之說，以爲「主席」、「人代常委會」及「國務院」三方面作集體領導，姑勿論「集體領導」不等於「制衡」制度，且不久即集體領導亦予以清算，而回到所謂「毛澤東思想」之個人崇拜矣。此種一條鞭制乃僞憲法在形式上之一種特點。茲將僞憲法全文錄後。

## 中華人民共和國憲法（全文）

（一九五四年九月二十日第一屆全國人民代表大會第一次會議通過）

### 序 言

中國人民經過一百多年的英勇奮鬥，終於在中國共產黨領導下，在一九四九年取得了反對帝國主義、封建主義和官僚資本主義的人民革命的偉大勝利，因而結束了長期被壓迫，被奴役的歷史，建立了人民民主專政的中華人民共和國。中華人民共和國的人民民主制度，也就是新民主主義制度，保證我國能夠通過和平的道路消滅剝削和貧困，建成繁榮幸福的社會主義社會。

從中華人民共和國成立到社會主義社會建成，這是一個過渡時期。國家在過渡時期的總任務是逐步實現國家的社會主義工業化，逐步完成對農業、手工業和資本主義工商業的社會主義改造。我國人民在過去幾年內已經勝利地進行了改革土地制度，抗美援朝、鎮壓反革命份子，恢復國民經濟等大規模的鬥爭，這就為有計劃地進行經濟建設、逐步過渡到社會主義社會準備了必要的條件。

中華人民共和國第一屆全國人民代表大會第一次會議，一九五四年九月二十日在首都北平，莊嚴地通過中華人民共和國憲法。這個憲法以一九四九年的中國人民政治協商會議共同綱領為基礎，又是共同綱領的發展。這個憲法鞏固了我國人民革命的成果和中華人民共和國建立以來政治上、經濟上的新勝利，並且反映了國家在過渡時期的根本要求和廣大人民建設社會主義社會的共同願望。

我國人民在建立中華人民共和國的偉大鬥爭中已經結成以中國共產黨為領導的各民主階級、各民主黨派、各人民團體的廣泛的人民民主統一戰線將繼續發揮它的作用。

我國各民族已經團結成爲一個自由平等的民族大家庭。在發揚各民族間的友愛互助、反對帝國主義、反對各民族內部的人民公敵、反對大民族主義和地方民族主義的基礎上，我國的民族團結將繼續加強。國家在經濟建設和文化建設的過程中將照顧各民族的需要，而在社會主義改造的問題上將充分注意各民族發展的特點。

我國同偉大的蘇維埃社會主義共和國聯盟、同各人民民主國家已經建立了牢不可破的友誼，我們人民同全世界愛好和平的人民的友誼也日見增進，這種友誼將繼續發展和鞏固。我國根據平等、互利、互相尊重主權和領土完整的原則同任何國家建立和發展外交關係的政策，已經獲得成就，今後將繼續貫徹。在國際事務中，我國堅定不移的方針是爲世界和平和人類進步的崇高目的而努力。

## 第一章 總 則

第一條 中華人民共和國是工人階級領導的，以工農聯盟爲基礎的人民民主國家。

第二條 中華人民共和國的一切權力屬於人民。人民行使權力的機關是全國人民代表大會和地方各級人民代表大會。

第三條 全國人民代表大會、地方各級人民代表大會和其他國家機關，一律實行民主集中制。

第四條 中華人民共和國是統一的多民族的國家。

第五條 各民族一律平等。禁止對任何民族的歧視和壓迫，禁止破壞各民族團結的行爲。

第六條 各民族都有使用和發展自己的語言文字的自由，都有保持或者改革自己的風俗習慣的自由。

第七條 各少數民族聚居的地方實行區域自治，各民族自治地方都是中華人民共和國不可分離的部分。

第八條 中華人民共和國依靠國家機關和社會力量，通過社會主義工業化和社會主義改造，保證逐步消滅剝削制度，建立社會主義社會。

第九條 中華人民共和國的生產資料所有制現在主要有下列各種：國家所有制，即全民所有制；合作社所有制，即勞動羣衆集體所有制，個體勞動者所有制；資本家所有制。

第十條 國營經濟是全民所有制的社會主義經濟，是國民經濟中的領導力量和國家實現社會主義改造的物質基礎。國家保證優先發展國營經

濟。

礦藏、水流、由法律規定爲國有的森林、荒地和其他資源，都屬於全民所有。

第七條 合作社經濟是勞動羣衆集體所有制的社會主義經濟，或者是勞動羣衆部分集體所有制的半社會主義經濟。勞動羣衆部分集體所有制是組織個體農民、個體手工業者和其他個體者走向勞動羣衆集體所有制的過渡形式。

第八條 國家保護合作社的財產，鼓勵、指導和幫助合作社經濟的發展，並且以發展生產合作爲改造個體農業和個體手工業的主要道路。國家依照法律保護農民的土地所有權和其他生產資料所有權。

第九條 國家對富農經濟採取限制和逐步消滅的政策。國家依照法律保護手工業者和其他非農業的個體勞動者的生產資料所有權。

第十條 國家指導和幫助個體手工業者和其他非農業的個體勞動者改善經營，並且鼓勵他們根據自願的原則組織生產合作和供銷合作。國家依照法律保護資本家的生產資料所有權和其他資料所有權。

國家對資本主義工商業採取利用、限制和改造的政策。國家通過國家行政機關的管理、國營經濟的領導和工人羣衆的監督，利用資本主義工商業的有利於國計民生的積極作用，限制它們的不利於國計民生的消極作用，鼓勵和指導它們轉變爲各種不同形式的國家資本主義經濟，逐步以全民所有制代替資本家所有制。

國家禁止資本家的危害公共利益、擾亂社會經濟秩序、破壞國家經濟計劃的一切非法行爲。

第十一條 國家保護公民的合法收入、儲蓄、房屋和各種生活資料的所有權。

第十二條 國家依照法律保護公民的私有財產的繼承權。

第十三條 國家爲了公共利益的需要，可以依照法律規定的條件，對城鄉土地和其他生產資料實行徵購、徵用或者收歸國有。

第十四條 國家禁止任何人利用私有財產破壞公共利益。

第十五條 國家用經濟計劃指導國民經濟的發展和改造，使生產力不斷提高，以改進人民的物質生活和文化生活，鞏固國家的獨立和安全。

第十六條 勞動是中華人民共和國一切有勞動能力的公民的光榮的事情。國家鼓勵公民在勞動中的積極性和創造性。

第十七條 一切國家機關必須依靠人民羣衆，經常保持同羣衆的密切聯系，傾聽羣衆的意見，接受羣衆的監督。

第十八條 一切國家機關工作人員必須效忠人民民主制度，服從憲法和法律，努力爲人民服務。

第十九條 中華人民共和國保衛人民民主制度，鎮壓一切叛國的和反革命的活動，懲辦一切賣國賊和反革命分子。

國家依照法律在一定時期內剝奪封建地主和官僚資本家的政治權利，同時給以生活出路，使他們在勞動中改造成爲自食其力的公民

第二十條 中華人民共和國的武裝力量屬於人民，它的任務是保衛人民革命和國家建設的成果，保衛國家的主權、領土完整和安全。

## 第二章 國家機構

### 第一節 全國人民代表大會

第二條 中華人民共和國全國人民代表大會是最高國家權力機關。

第三條 全國人民代表大會是行使國家立法權的唯一機關。

第四條 全國人民代表大會由省、自治區、直轄市、軍隊和華僑選出的代表組成。

第五條 全國人民代表大會代表名額和代表產生辦法，包括少數民族代表的名額和產生辦法，由選舉法規定。

第六條 全國人民代表大會每屆任期四年。

第七條 全國人民代表大會任期屆滿的兩個月以前，全國人民代表大會常務委員會必須完成下屆全國人民代表的選舉。如果遇到不能進行選舉的非常情況，全國人民代表大會可以延長任期到下屆全國人民代表大會舉行第一次會議為止。

第八條 全國人民代表大會會議每年舉行一次，由全國人民代表大會常務委員會召集。如果全國人民代表大會常務委員會認為必要，或者有五分之一以上的代表提議，可以臨時召集全國人民代表大會會議。

第九條 全國人民代表大會舉行會議的時候，選舉主席團主持會議。

第十條 全國人民代表大會行使下列職權：

(一)修改憲法；

(二)制定法律；

(三)監督憲法的實施；

(四)選舉中華人民共和國主席、副主席；

(五)根據中華人民共和國主席的提名，決定國務院總理的人選，根據國務院總理的人選，決定國務院組成人員的人選；

(六)根據中華人民共和國主席的提名，決定國防委員會副主席和委員的人選；

(七)選舉最高人民檢察院檢察長；

(八)選舉最高人民檢察院檢察長；

(九)決定國民經濟計劃；

(十)審查和批准國家的預算和決算；

(十一)批准省、自治區和直轄市的劃分；

(十二)決定大赦；

## 第二八條

(四) 決定戰爭和平的問題；  
(五) 全國人民代表大會認為應當由它行使的其他職權。

全國人民代表大會有關罷免下列人員：

(一) 中華人民共和國主席、副主席；

(二) 國務院總理、副總理、各部長、各委員會主任、秘書長；

(三) 國防委員會副主席和委員；

(四) 最高人民法院長；

(五) 最高人民檢察院檢察長。

## 第二九條

憲法的修改由全國人民代表大會以全體代表的三分之二的多數通過。

法律和其他議案由全國人民代表大會以全體代表的過半數通過。

## 第三十條

全國人民代表大會常務委員會是全國人民代表大會的常設機關。

全國人民代表大會常務委員會由全國人民代表大會選出下列人員組成：

委員長

副委員長若干人

秘書長

委員若干人。

## 第三一條

全國人民代表大會常務委員會行使下列職權：

(一) 主持全國人民代表大會代表的選舉；

(二) 召集全國人民代表大會代表的選舉；

(三) 解釋法律；

(四) 制定法令；

(五) 監督國務院，最高人民法院和最高人民檢察院的工作；

(六) 撤銷國務院的同憲法、法律和法令相抵觸的決議和命令；

(七) 改變或者撤銷省、自治區、直轄市國家權力機關的不適當的決議；

(八) 在全國人民代表大會閉會期間，決定國務院副總理、各部長、各委員會主任、秘書長的個別任免；

(九) 任免最高人民法院副院長、審判員和審判委員會委員；

(十) 任免最高人民檢察院副檢察長、檢察員和檢察委員會委員；

(二)決定駐外全權代表的任免；

(三)決定同外國締結的條約的批准和廢除；

(四)規定軍人和外交人員的銜級和其他專門銜級；

(五)規定和決定授予國家的勳章和榮譽稱號；

(六)決定特赦；

(七)在全國人民代表大會閉會期間，如果遇到國家遭受武裝侵犯或者必須履行國際間共同防止侵略的條約的情況，決定戰爭狀態的宣佈；

(八)決定全國總動員或者局部動員；

(九)決定全國或者部分地區的戒嚴；

(十)全國人民代表大會授予的其他職權。

第三二條 全國人民代表大會常務委員會行使職權到下屆全國人民代表大會選出新的常務委員會爲止。

第三三條 全國人民代表大會常務委員會對全國人民代表大會負責並報告工作。

第三四條 全國人民代表大會有關罷免全國人民代表大會常務委員會的組成人員。

第三五條 全國人民代表大會設立民族委員會、法案委員會、預算委員會、代表資格審查委員會和其他需要設立的委員會。

第三六條 民族委員會和法案委員會，在全國人民代表大會閉會期間，受全國人民代表大會常務委員會的領導。

第三七條 全國人民代表大會認爲必要的時候，在全國人民代表大會閉會期間全國人民代表大會常務委員會認爲必要的時候，可以組織對於特定問題的調查委員會。

第三八條 調查委員會進行調查的時候，一切有關的國家機關、人民團體和公民都有義務向它提供必要的材料。

第三九條 全國人民代表大會代表有權向國務院或者國務院各部、各委員會提出質問，受質問的機關必須負責答覆。

第四〇條 全國人民代表大會代表，非經全國人民代表大會許可，在全國人民代表大會閉會期間非經全國人民代表大會常務委員會許可，不受逮捕或者審判。

第四一條 全國人民代表大會代表受原選舉單位的監督。原選舉單位有權依照法律規定的程序隨時撤換本單位選出的代表。

## 第二節 中華人民共和國主席

第四二條 中華人民共和國主席由全國人民代表大會選舉。有選舉權和被選舉權的年滿三十五歲的中華人民共和國公民可以被選爲中華人民共和國主席。

第四三條 中華人民共和國主席任期四年。



第四十條 中華人民共和國主席根據全國人民代表大會的決定和全國人民代表大會常務委員會的決定，公佈法律和法令，任免國務院總理、副總理、各部部长、各委員會主任、秘書長，任免國防委員會副主席、委員，授予國家的勳章和榮譽稱號，發佈大赦令和特赦令，發佈戒嚴令，宣佈戰爭狀態，發佈動員令。

第四一條 中華人民共和國主席對外代表中華人民共和國，接受外國使節；根據全國人民代表大會常務委員會的決定，派遣和召回駐外全權代表，批准同外國締結的條約。

第四二條 中華人民共和國主席統率全國武裝力量，擔任國防委員會主席。

第四三條 中華人民共和國主席在必要的時候召開最高國務會議，並擔任最高國務會議主席。

最高國務會議由中華人民共和國副主席、全國人民代表大會常務委員會委員長、國務院總理和其他有關人員參加。

最高國務會議對於國家重大事務的意見，由中華人民共和國主席提交全國人民代表大會、全國人民代表大會常務委員會、國務院或者其他有關部門討論並作出決定。

第四四條 中華人民共和國副主席協助主席工作。副主席受主席的委託，可以代行主席的部分職權。

中華人民共和國副主席的選舉和任期，適用憲法第三十九條關於中華人民共和國主席的選舉和任期的規定。

第四五條 中華人民共和國主席、副主席行使職權到下屆全國人民代表大會選出的下一任主席、副主席就職為止。

第四六條 中華人民共和國主席因為健康情況長期不能工作的時候，由副主席代行主席的職權。中華人民共和國主席缺位的時候，由副主席繼任主席的職位。

### 第三節 國務院

第四七條 中華人民共和國國務院，即中央人民政府，是最高國家權力機關的執行機關，是最高國家行政機關。

第四八條 國務院由下列人員組成：

總理

副總理若干人

各部部长

各委員會主任

秘書長。

國務院的組織由法律規定。

第四九條 國務院行使下列職權：

(一)根據憲法、法律和法令，規定行政措施，發佈決議和命令，並且審查這些決議和命令的實施情況；

(二)向全國人民代表大會或者全國人民代表大會常務委員會提出議案；

(三)統一領導各部和各委員會的工作；

(四)統一領導全國地方各級國家行政機關的工作；

(五)改變或者撤銷各部部长、各委員會主任的不適當的命令和指示；

(六)改變或者撤銷地方各級國家行政機關的不適當的決議和命令；

(七)執行國民經濟計劃和國家預算；

(八)管理對外貿易和國內貿易；

(九)管理文化、教育和衛生工作；

(十)管理民族事務；

(十一)管理華僑事務；

(十二)保護國家利益，維護公共秩序，保障公民權利；

(十三)管理對外事務；

(十四)領導武裝力量的建設；

(十五)批准自治州、縣、自治縣、市的劃分；

(十六)依照法律的規定任免行政人員；

(十七)全國人民代表大會和全國人民代表大會常務委員會授予的其他職權。

#### 第五十條

總理領導國務院的工作，主持國務院會議。

#### 第五十一條

副總理協助總理工作。

#### 第五十二條

各部部长和各委員會主任負責管理本部門的工作。各部部长和各委員會主任在本部門的權限內，根據法律、法令和國務院的決議、命令，可以發佈命令和指示。

### 第四節 地方各級人民代表大會和地方各級人民委員會

#### 第五三條

中華人民共和國的行政區域劃分如下：

(一)全國分爲省、自治區、直轄市；

(二)省、自治區分爲自治州、縣、自治縣、市；

(三)縣、自治縣分爲鄉、民族鄉、鎮。

直轄市和較大的市分爲區。自治州分爲縣、自治縣、市。

自治區、自治州、自治縣都是民族自治地方。

第四條 省、直轄市、縣、市、市轄區、鄉、民族鄉、鎮設立人民代表大會和人民委員會。

自治區、自治州、自治縣設立自治機關。自治機關的組織和工作由憲法第二章第五節規定。

第五條 地方各級人民代表大會都是地方國家權力機關。

第五六條 省、直轄市、縣、設區的市的人民代表大會代表由下一級的人民代表大會選舉；不設區的市、市轄區、鄉、民族鄉、鎮的人民代表大會代表由選民直接選舉。

地方各級人民代表大會代表名額和代表產生辦法由選舉法規定。

第五七條 省人民代表大會每屆任期四年。直轄市、縣、市、市轄區、鄉、民族鄉、鎮的人民代表大會每屆任期兩年。

第五八條 地方各級人民代表大會在本行政區域內，保證法律、法令的遵守和執行，規劃地方的經濟建設、文化建設和公共事業，審查和批准地方的預算和決算，保護公共財產，維護公共秩序，保障公民權利，保障少數民族的平等權利。

第五九條 地方各級人民代表大會選舉並且有權罷免本級人民委員會的組成人員。

縣級以上的人民代表大會選舉並且有權罷免本級人民法院院長。

第六十條 地方各級人民代表大會依照法律規定的權限通過和發佈決議。民族鄉的人民代表大會可以依照法律規定的權限採取適合民族特點的具體措施。

地方各級人民代表大會

第六一條 縣級以上的人民代表大會

省、直轄市、縣、設區的市的人民代表大會

第六二條 受選民的監督。地方各級人民代表大會

第六三條 地方各級人民委員會

第六四條 地方各級人民委員會

第六五條 地方各級人民委員會

縣級以上的人民委員會

地方各級人民委員會

地方各級人民委員會

地方各級人民委員會

地方各級人民委員會

地方各級人民委員會

地方各級人民委員會

地方各級人民委員會

地方各級人民委員會

地方各級人民委員會

地方各級人民委員會

縣級以上的人民委員會有權停止下一級人民代表大會的不適當的決議的執行，有權改變或者撤銷所屬各工作部門的不適當的命令和指示和下級人民委員會的不適當的決議和命令。

#### 第六六條

地方各級人民委員會對本級人民代表大會和上一級國家行政機關負責並報告工作。全國地方各級人民委員會都是國務院統一領導下的國家行政機關，都服從國務院。

### 第五節 民族自治地方的自治機關

#### 第六七條

自治區、自治州、自治縣的自治機關的組織，應當根據憲法第二章第四節規定的關於地方國家機關的組織的基本原則。自治機關的形式可以依照實行區域自治的民族大多數人民的意願規定。

#### 第六八條

在多民族雜居的自治區、自治州、自治縣的自治機關中，各有關民族都應當有適當名額的代表。

#### 第六九條

自治區、自治州、自治縣的自治機關行使憲法第二章第四節規定的地方國家機關的職權。

#### 第七〇條

自治區、自治州、自治縣的自治機關依照憲法和法律規定的權限行使自治權。

自治區、自治州、自治縣的自治機關依照法律規定的權限管理本地的財政。

自治區、自治州、自治縣的自治機關依照國家的軍事制度組織本地的公安部隊。

自治區、自治州、自治縣的自治機關可以依照當地民族的政治、經濟和文化的特點，制定自治條例和單行條例，報請全國人民代表大會常務委員會批准。

自治區、自治州、自治縣的自治機關在執行職務的時候，使用當地民族通用的一種或者幾種語言文字。

#### 第七一條

各上級國家機關應當充分保障各自治區、自治州、自治縣的自治機關行使自治權，並且幫助各少數民族發展政治、經濟和文化的建設事業。

#### 第七二條

自治區、自治州、自治縣的自治機關在執行職務的時候，使用當地民族通用的一種或者幾種語言文字。

各上級國家機關應當充分保障各自治區、自治州、自治縣的自治機關行使自治權，並且幫助各少數民族發展政治、經濟和文化的建設事業。

### 第六節 人民法院和人民檢察院

#### 第七三條

中華人民共和國最高人民法院，地方各級人民法院和專門人民法院行使審判權。

#### 第七四條

最高人民法院院長和地方各級人民法院院長任期四年。人民法院的組織由法律規定。

#### 第七五條

人民法院審判案件依照法律實行人民陪審員制度。

#### 第七六條

人民法院審理案件，除法律規定的特別情況外，一律公開進行。被告人有權獲得辯護。

#### 第七七條

各民族公民都有用本民族語言文字進行訴訟的權利。人民法院對於不通曉當地通用的語言文字的當事人，應當爲他們翻譯。

在少數民族聚居或者多民族雜居的地區，人民法院應當用當地通用的語言進行審訊，用當地通用的文字發佈判決書、佈告和其他文件。

#### 第七八條

人民法院獨立進行審判，只服從法律。

第七九條 最高人民法院是最高審判機關。最高人民法院監督地方各級人民法院和專門人民法院的審判工作，上級人民法院監督下級人民法院的審判工作。

第八十條 最高人民法院對全國人民代表大會負責並報告工作；在全國人民代表大會閉會期間，對全國人民代表大會常務委員會負責並報告工作。地方各級人民法院對本級人民代表大會負責並報告工作。

第八一條 中華人民共和國最高人民檢察院對於國務院所屬各部門、地方各級國家機關、國家機關工作人員和公民是否遵守法律，行使檢察權。地方各級人民檢察院和專門人民檢察院，依照法律規定的範圍行使檢察權。

第八二條 最高人民檢察院檢察長任期四年。最高人民檢察院的組織由法律規定。

第八三條 地方各級人民檢察院獨立行使職權，不受地方國家機關的干涉。

第八四條 最高人民檢察院對全國人民代表大會負責並報告工作，在全國人民代表大會閉會期間，對全國人民代表大會常務委員會負責並報告工作。

### 第三章 公民的基本權利和義務

第八五條 中華人民共和國公民在法律上一律平等。

第八六條 中華人民共和國年滿十八歲的公民，不分民族、種族、性別、職業、社會出身、宗教信仰、教育程度、財產狀況、居住期限，都有選舉權和被選舉權。但是有精神病的人和依照法律被剝奪選舉權和被選舉權的人除外。

婦女有同男子平等的選舉權和被選舉權。

第八七條 中華人民共和國公民有言論、出版、集會、結社、遊行、示威的自由。國家供給必需的物質上的便利，以保證公民享受這些自由。

第八八條 中華人民共和國公民有宗教信仰的自由。

第八九條 中華人民共和國公民的人身自由不受侵犯。任何公民，非經人民法院決定或者人民檢察院批准，不受逮捕。

第九〇條 中華人民共和國公民的住宅不受侵犯，通信秘密受法律的保護。中華人民共和國公民有居住和遷徙的自由。

第九一條 中華人民共和國公民有勞動的權利。國家通過國民經濟有計劃的發展，逐步擴大勞動就業，改善勞動條件和工資待遇，以保證公民享受這種權利。

第九二條 中華人民共和國勞動者有休息的權利。國家規定工人和職員的工作時間和休假制度，逐步擴充勞動者休息和休養的物質條件，以保證勞動者享受這種權利。

第九三條 中華人民共和國勞動者在年老、疾病或者喪失勞動能力的時候，有獲得物質幫助的權利。國家舉辦社會保險、社會救濟和羣衆衛生

事業，並且逐步擴大這些設施，以保證勞動者享受這種權利。

第九四條 中華人民共和國公民有受教育的權利。國家設立並且逐步擴大各種學校和其他文化教育機關，以保證公民享受這種權利。國家特別關懷青年的體力和智力的發展。

第九五條 中華人民共和國保障公民進行科學研究、文學藝術創作和其他文化活動的自由。國家對於從事科學、教育、文學、藝術和其他文化事業的公民的創造性工作，給以鼓勵和幫助。

第九六條 中華人民共和國婦女在政治的、經濟的、文化的、社會的和家庭的生活各方面享有同男子平等的權利。婚姻、家庭、母親和兒童受國家的保護。

第九七條 中華人民共和國公民對於任何違法失職的國家機關工作人員，有向各級國家機關提出書面控告或者口頭控告的權利。由於國家機關工作人員侵犯公民權利而受到損失的人，有取得賠償的權利。

第九八條 中華人民共和國保護國外華僑的正當的權利和利益。

第九九條 中華人民共和國對於任何由於擁護正義事業、參加和平運動、進行科學工作而受到迫害的外國人，給以居留的權利。

第一百條 中華人民共和國公民必須遵守憲法和法律，遵守勞動紀律，遵守公共秩序，尊重社會公德。

第一〇一條 中華人民共和國的公共財產神聖不可侵犯。愛護和保衛公共財產是每一個公民的義務。

第一〇二條 中華人民共和國公民有依照法律納稅的義務。

第一〇三條 保衛祖國是中華人民共和國每一個公民的神聖職責。依照法律服兵役是中華人民共和國公民的光榮義務。

## 第四章 國旗、國徽、首都

第一〇四條 中華人民共和國國旗是五星紅旗。

第一〇五條 中華人民共和國國徽，中間是五星照耀下的天安門，周圍是穀穗和齒輪。

第一〇六條 中華人民共和國首都都是北京。

## 貳、中央政權

### 第一 中央政權之機構與人事

在偽人代會議中，於九月二十七日選舉偽國家主席、副主席，偽全國人代常委會委員長、副委員長、秘書長及委員，偽最高法院院長及偽檢察院院長，偽國務院總理、副總理及各部、會首長，偽國防委員會副主席（主席由毛兼）和委員等。此為中共偽政權首要名單，堪資參考，轉錄於下：



第一次人代會選出中共政權首腦名單

(一九五四年九月二十七日選出)

偽中華人民共和國主席、副主席名單

主席 毛澤東

副主席 朱德

偽中華人民共和國第一屆全國人民代表大會常務委員會組成人員名單

委員長 劉少奇

副委員長(十三人) 宋慶齡 林伯渠 李濟深 張瀾 羅榮桓 沈鈞儒 郭沫若 黃炎培 彭真 李維漢 陳叔通 達賴喇嘛 丹增嘉措

賽福鼎

秘書長 彭真

委員(六十五人，按姓名筆劃排列) 王崑崙 王維舟 古大存 司徒美堂 吳玉章 吳耀宗 李書城 李雪峯 李燭塵 邢西萍 林楓

周建人 周純全 竺可楨 邵力子 南漢宸 胡喬木 胡愈之 胡耀邦 柳亞子 施復亮 高崇民

徐向前 徐特立 班禪額爾德尼、却吉堅贊 韋國清 馬明方 馬敘倫 馬寅初 張邦英 張治中

張雲逸 張聞天 張難先 張蘇 許廣平 許德珩 陳劭先 陳嘉庚 陳定一 程子華 程潛

黃火青 黃克誠 黃紹竑 彭澤民 楊明軒 葉劍英 廖承志 熊克武 劉伯承 劉長勝 劉格平

劉寧一 劉瀾濤 蔡廷鍇 蔡暢 鄧穎超 賴若愚 龍雲 聶榮臻 藍公武 羅隆基 譚平山

譚政

偽中華人民共和國最高人民法院院長名單

院長 董必武

偽中華人民共和國最高人民檢察院院長名單

院長 張鼎丞

偽中華人民共和國國務院總理和國務院組成人員名單

總理 周恩來

副總理(十人) 陳雲 林彪 彭德懷 鄧小平 鄧子恢 賀龍 陳毅 烏蘭夫 李富春 李先念

內務部部長 謝覺哉

外交部部長 周恩來

國防部部長 彭德懷

公安部部長 羅瑞卿

司法部部長 史良

監察部部長 錢瑛

國家計劃委員會主任 李富春

國家建設委員會主任 薄一波

財政部部長 李先念

糧食部部長 章乃器

商業部部長 曾山

對外貿易部部長 葉季莊

重工業部部長 王鶴壽

第一機械工業部部長 黃敬

第二機械工業部部長 趙爾陸

燃料工業部部長 陳郁

地質部部長 李四光

建築工業部部長 劉秀峯

紡織工業部部長 蔣光鼐

輕工業部部長 賈拓夫

地方工業部部長 沙千里

鐵道部部長 滕代遠

交通部部長 章伯鈞

郵電部部長 朱學範

農業部部長 廖魯言

林業部部長 梁希

水利部部長 傅作義

勞動部部長 馬文瑞

文化部部長 沈雁冰

高等教育部部長 楊秀峯

教育部部長

張奚若

衛生部部長

李德全

體育運動委員會主任

賀龍

民族事務委員會主任

烏蘭夫

華僑事務委員會主任

何香凝

國務院秘書長

習仲勳

僑中華民國和國防委員會副主席和委員名單

副主席（十五人）朱德 彭德懷 林彪 劉伯承 賀龍 陳毅 鄧小平 羅榮桓 徐向前 聶榮臻 葉劍英 程潛 張治中

傅作義 龍雲

## 第二 中央政權之變動

僑正式中央政權成立之後，隨政治情勢與內部矛盾而有所變動。簡述如下：

(一)僑政協功能之變更——僑政協於僑人代成立之後，已失其存在之依據，但中共仍予保存，以為統戰之工具。僑政協於民國四十三年十二月舉行第二屆全國委員會第一次會議於北平。此項二屆全國委員會名單乃第一屆全委會常委會於同月九日所通過者。至二屆一次會議，選出「名譽主席」毛澤東，「主席」周恩來，「副主席」董必武等十六人，「常務委員」安子文等六十五人，下設國際問題組、教育組、工商業組、華僑組、文化組、科技組、宗教組、社會組等。並通過政協會議章程，共三十五條，在「總綱」中特別指出：在僑憲法實施，代替「共同綱領」後，僑政協代表人代職權的任務結束，而成爲統戰組織。自是每逢僑人代開會時，僑政協即舉行會議以資附和。

(二)僑政權機構之龐大與緊縮——基於專政之需要，共黨政權機構往往失之於龐大，又由於節約開支須加緊縮，內部鬭爭，須加整肅，於是龐大、精簡，再龐大，再精簡，始終在循環變動中。僑政權成立之始，即通過「三反、五反」，「增產節約」運動，及中共七屆四中全會之「反獨立王國」，打擊異己份子。民國四十三年二月十四日「人民日報」發表「精簡行政機構，提高工作效率」社論，以配合其第一個五年計劃要求，實行「緊縮上層領導機關，抽出幹部，轉入和充實工礦單位。」

至四十四年十二月二十一日，僑「國務院」會議，批准賀龍的「關於中央一級機關精簡工作的報告」，通過「關於進一步作好國家機關精簡工作的指示」（廿九日發佈）「國家工作人員退職退休處理暫行辦法」等。規定成立「精簡辦公室」各級機構強迫精簡和退職退休百分之五十至六十。是項決定乃繼「高饒反黨聯盟」和「胡風反革命案件」發生後，擴張而成「肅反」與「加強鎮壓反革命分子和各種罪犯分子鬭爭」後，清除異己措施，後以動搖匪幹情緒，打擊面過大，無法貫徹，故清除大部份之後，

其餘則恢復工作，列為編制以外人員。

四十五年三月，偽國務院設科學規劃委員會，六月，任聶榮臻為主任。五月，偽國務院撤銷重工業部，第三機械工業部、地方工業部、城市建設局。設立國家經濟委員會、國家技術委員會、冶金工業部、化學工業部、建築材料工業部、電機製造工業部、食品工業部、水產工業部、農墾部、森林工業部、城市建設部、城市服務部、物資供應總局、專家局、原專家工作局改名為外國專家局。蓋為執行第一個五年計劃而政權機構又予以大膨脹。

四十六年二月至三月，毛澤東召開「最高國務會議」第十一次擴大會議，出席附共黨派及中共高級幹部一千八百餘人。毛講「怎樣正確處理人民內部矛盾問題」，（至六月十六日修正發表。）會後中共發動所謂「百花齊放，百家爭鳴」運動，誘致對中共及其政權提出批評。大陸人民，包括中共黨徒在內，八年積怨，一旦發洩，至五月，達於最高潮，一致表示對偽政權不滿。於是中共予以反擊，發動大規模的反右派份子運動。

通過「反右」運動，中共偽政權進行整肅與緊縮，依其時序，有下列諸項：

(1) 幹部下放。四十六年十二月六日，周恩來在偽「國務院」會議中，作「關於幹部下放參加體力勞動的報告」，通過決議案，規定以「統一安排，全面鍛鍊」為方針，分批下放。至翌年二月二十三日，據中共宣布，至二月上旬止，已下放幹部一百三十萬人。此等幹部下放，顯然是將「反右」的受害者，予以「勞動改造」，即打入奴工營。觀乎二月二十五日，中共中央及偽國務院聯合發佈「關於幹部參加體力勞動的決定」可以知之。

(2) 調整機構。經過「反右」運動，靠攏的黨派份子章乃器、章伯鈞及羅隆基均被指為「右派份子」。四十七年一月三十日，毛澤東命令撤銷章乃器偽糧食部長、章伯鈞偽交通部長、羅隆基偽森林工業部長等職務。越二日，二月一日，偽人代召開一屆五次會議，決定罷免黃琪翔等十一人常委及其所屬職務，宣布章乃器等三十八人喪失出席資格，毛澤東命令撤銷龍雲偽國防委員會副主席、黃琪翔偽國防委員會委員職務。

在同一會議中，決定調整偽國務院機構：撤銷「國家建設委員會」，「商業部」改為「第一商業部」，「城市服務部」改為「第二商業部」，將「第一機械工業部」、「第二機械工業部」和「電機製造工業部」合併成為「第一機械工業部」。「第三機械工業部」改為「第二機械工業部」。將「電力工業部」和「水利部」合併成「水利電力部」。將「建築材料工業部」、「建築工程部」和「城市建設部」合併成「建築工程部」。將「輕工業部」、「食品工業部」合併為「輕工業部」。「林業部」與「森林工業部」合併成「林業部」。撤銷「對外文化聯絡局」設立「對外文化聯絡委員會」。合併「高等教育部」與「教育部」成為「教育部」。

自是之後，偽政權機構尚有如下調整：

四十七年四月十九日，將「國家計畫局」改爲「國家技術委員會」的屬局。「物質供應局」改爲「國家經濟委員會」的屬局。「中央手工業管理局」改爲「輕工業部」的屬局。「中國民用航空局」改爲「交通部」的屬局。

九月二十四日，決設「國家基本建設委員會」，專負基本計劃之編訂。

四十八年六月二十日，決撤銷僞人代「法制局」，其業務改由「秘書廳」管理。撤銷「人事局」，其業務由「內務部」管理。

八月二十六日，設農業機械部。

四十九年一月十六日，決在僞國務院下設「業餘教育委員會」。

二十一日，決設「對外經濟聯絡總局」，直屬僞國務院，至四月二十三日正式成立。

二月二日，僞國務院及有關省府之下設「接待和安置歸國華僑委員會」，以應付中共與印尼簽訂「解決雙重國籍問題」，並通令部份旅印尼華僑返回大陸所發生之需要。

九月十三日，恢復「第三工業部」。

五十年一月三十日，撤銷「國家基本建設委員會」，將其業務併入「國家計劃委員會」。

(3)毛澤東下臺。僞政權最重要之人事更動爲毛澤東下臺。先是，中共於四十七年十二月十七日舉行六中全會，決定「不提毛澤東同志爲下屆主席候選人」，並通知各級黨部使其心理上準備。臺灣方面首先獲得此項情報，予以公布，旋即證實。至四十八年四月二日，中共舉行七中全會，推定劉少奇繼任僞政權主席。四月十八日至二十八日僞人代二屆一次大會，正式選出劉少奇爲僞政權主席。五十三年十二月第三屆人代會第一次大會再選少奇連任。毛澤東自民國三十八年十月一日僞政權建立之日起即任僞主席，歷時十年而垮臺。其主要原因爲內遭「三面紅旗」之失敗，外受蘇俄撤退援助之壓力，而此一權力升沉，造成爾後毛、劉間之鬭爭。

會中復選周恩來爲僞國務院總理，朱德爲僞人代常委會委員長，並選舉僞中央政權其他高級領導人。會中並決定撤銷僞司法部及監察部。

### 叁、地方政權

關於僞地方政權，應從兩方面加以敘述，一爲行政區劃，一爲行政組織。

#### 第一 關於行政區劃

在偽憲法施行以前，中共地方政權，在省級以上有「大行政區」之設置，見上章。在省級以下，專區之上有「行政公署」之設置，省、市區劃與設置，亦較叛變以前大有更張。縣級尤變動不居。偽憲法施行後，於邊區所謂「少數民族」省份或地方，成立所謂「自治區」。縣以下政權原為區級，自所謂「人民公社」施行後，即以社代區及區以下之區劃。關於行政區劃情況，行政院敵情研究室「共匪行政區劃現狀及其演變」一書有詳盡之記載，撮要如下：

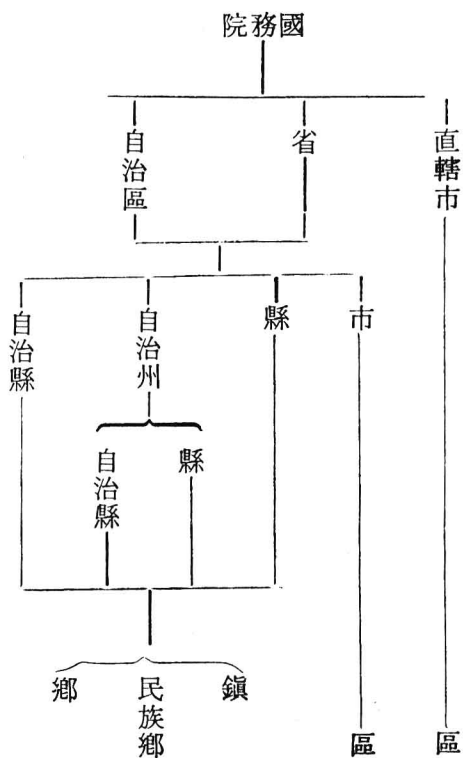
由於中共不斷變更行政區劃，業使我國原有行政結構面目全非。竊據大陸初期，設立所謂「大行政區」。但曾幾何時，「獨立王國」出現，又將其撤銷。改由中央直接領導省、自治區及直轄市，謂為「便於更能切實了解情況，減少組織層次，提高工作效率」。其次，對於省級單位，變更情況尤大。中共竊據大陸前，全國共有三十五個省（江蘇、浙江、安徽、江西、湖北、湖南、四川、西康、福建、臺灣、廣東、廣西、雲南、貴州、河北、山東、河南、山西、陝西、甘肅、寧夏、青海、綏遠、察哈爾、熱河、遼寧、安東、遼北、吉林、松江、合江、黑龍江、嫩江、興安、新疆和西藏地方）。僭立政權後，乃大加變更，計將遼寧、安東、遼北、吉林、松江、合江、黑龍江、嫩江、興安、熱河等省調整為遼東、遼西、吉林、松江、黑龍江、熱河六省和旅大行署區（三十九年改為旅大市）將江蘇省劃分為蘇北、蘇南兩行署區，安徽省劃分為皖北、皖南兩行署區，四川省劃分為川東、川南、川西、川北四行署區，並以所謂「冀魯豫邊區」為基礎，設置平原省。經此變更後，四十一年時共有二十八省，八個行署區（另有內蒙古自治區和西藏地方）。四十二年撤銷蘇南、蘇北、皖南、皖北、川東、川南、川西、川北等八個行署區，恢復江蘇、安徽、四川三省。旋又撤銷平原及察哈爾兩省，分別劃歸河北、河南、山東及山西等省，此時中共計有二十九個省、一個自治區、一個地方。四十三年撤銷綏遠省併入內蒙古自治區；合併遼東、遼西兩省為遼寧省；撤銷松江省併入黑龍江省；撤銷寧夏省併入甘肅省。此時計有二十五省、一自治區、一地方。四十四年撤銷熱河省，分別歸併河北、遼寧、內蒙古自治區；撤銷西康省併入四川省；撤銷新疆省，改為新疆維吾爾自治區，此時計有二十二省，二自治區，一地方。四十六年設立西藏自治區籌備委員會，此時計有二十二省，二自治區，一自治籌備區。四十七年將甘肅省銀川專區等地區自甘肅省劃出，成立寧夏自治區，撤銷廣西省成立廣西僮族自治區。此時計有二十一省，四自治區，一自治籌備區。從此以後，未續作調整，以迄於今。此二十一省，為河北省、山西省、遼寧省、吉林省、黑龍江省、陝西省、甘肅省、青海省、山東省、江蘇省、安徽省、浙江省、福建省、河南省、湖北省、湖南省、江西省、廣東省、四川省、貴州省、雲南省。四自治區為內蒙古自治區，新疆維吾爾自治區，廣西僮族自治區，寧夏回族自治區。一自治籌備區，即為正在籌備中的西藏自治區。（共匪所指之二十二省係包括臺灣省在內。）此外並設北京上海兩特別市，其地位與省同。省級以下專區設置及撤銷，變更亦大，計三十九年為一百五十六個，四十年一百九十九個，四十二年一百六十一個，四十三年一百五十四個，四十三年一百五十一個，四十四年一百五十二個，四十五年一百三十九個，四十六年一百四十個，四十七年一百三十六個，四十八年一百二十一個。



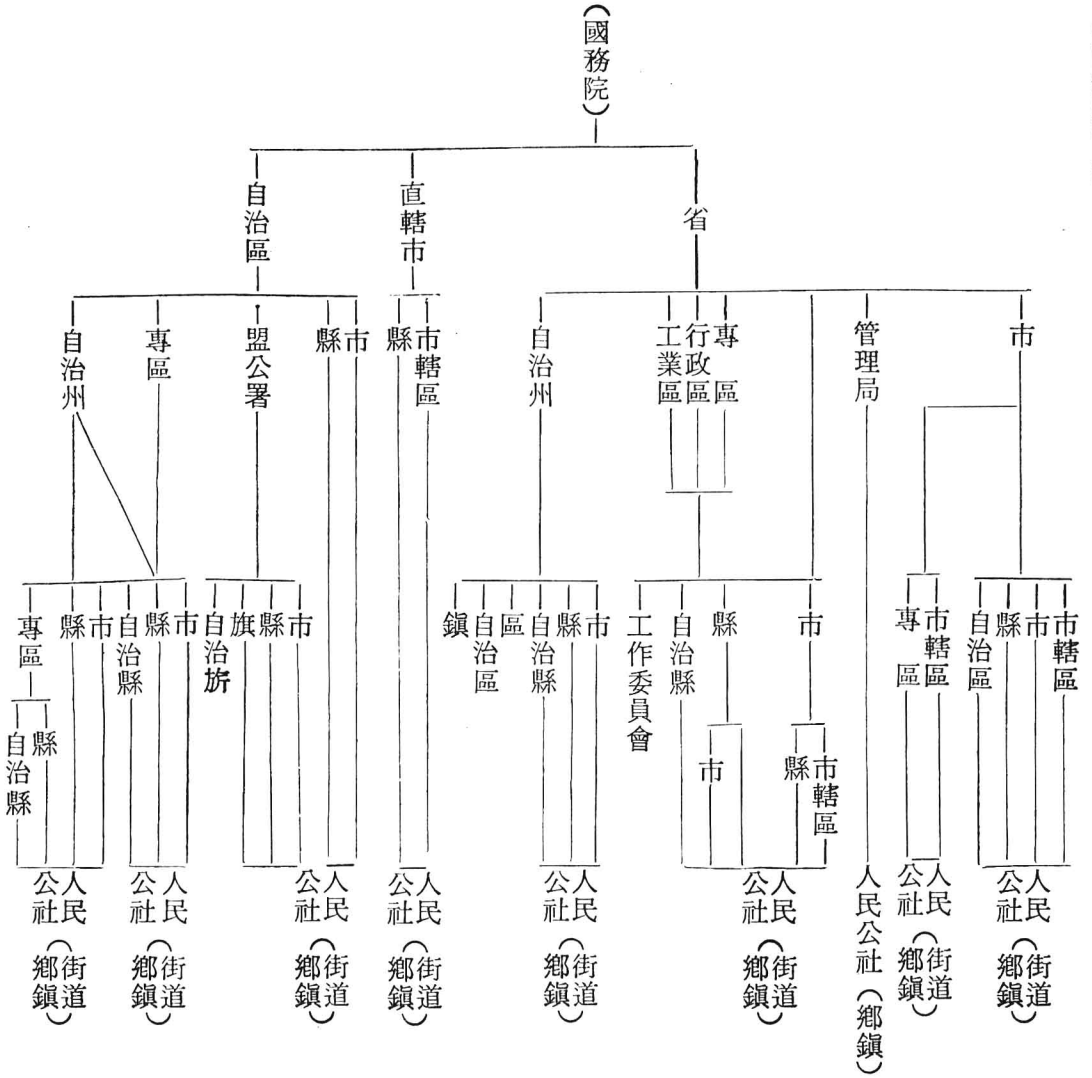
縣級行政區劃，共匪在基本體制上未作改變，仍以縣為匪偽行政單位，惟每年均有調整。尤以實施「人民公社」以後為最。十餘年的變更情況是三十九年二千二百零四個，四十年二千一百八十二個，四十一年二千一百五十二個，四十二年二千零五十四個，四十四年一千九百七十五個，四十五年一千九百七十二個，四十六年一千九百七十三個，四十七年一千六百九十五個，四十八年一千六百二十六個。

依據偽憲法第五十三條之規定，由偽中央至區，一般為省凡三級，直轄市二級，自治區四級。但事實上並未依照此種系統，尤其「人民公社」施行後，下級政權概為人民公社。表示如下：

(一) 偽憲規定之行政區劃系統表



表統系劃區政行現 (二)



依據現行行政區劃，統計如下：  
共區現行行政區劃統計表

| 省、市<br>自治區 | 省會   | 專區及相當<br>專區級單位  | 市                          | 縣及相當縣級單位                                  | 備註 |
|------------|------|-----------------|----------------------------|---|----|
| 偽北京市       |      |                 |                            | 市轄區<br>市轄縣<br>一三<br>四                     |    |
| 偽上海市       |      |                 |                            | 市轄區<br>市轄縣<br>一一<br>一四                    |    |
| 偽河北省       | 天津市  | 專區<br>五         | 省轄市<br>專轄市<br>六二           | 市轄縣<br>專轄縣<br>四一<br>一九                    |    |
| 偽山西省       | 太原市  | 專區<br>四         | 省轄市<br>專轄市<br>五一           | 專轄縣<br>四一                                 |    |
| 偽遼寧省       | 瀋陽市  |                 | 省轄市<br>市轄市<br>二〇           | 市轄縣<br>市轄自治縣<br>三九<br>二                   |    |
| 偽吉林省       | 長春市  | 專區<br>自治州<br>一三 | 省轄市<br>專轄市<br>自治州轄市<br>一五二 | 市轄縣<br>專轄(自治縣)<br>自治州轄縣<br>一一〇<br>二一<br>六 |    |
| 偽黑龍江省      | 哈爾濱市 | 專區<br>五         | 省轄市<br>專轄市<br>七一           | 市轄縣<br>專轄(自治縣)<br>一一四<br>一                |    |
| 偽陝西省       | 西安市  | 專區<br>五         | 省轄市<br>專轄市<br>一四           | 省直轄縣<br>市轄縣<br>專轄縣<br>一一<br>三四<br>三       |    |
| 偽甘肅省       | 蘭州市  | 專區<br>自治州<br>二四 | 省轄市<br>專轄市<br>自治州轄市<br>一六二 | 專轄(自治縣)<br>自治州轄(自治縣)<br>二七<br>一四<br>一     |    |

|                                |                              |                                |                            |                   |                   |                   |                  |                   |                   |   |
|--------------------------------|------------------------------|--------------------------------|----------------------------|-------------------|-------------------|-------------------|------------------|-------------------|-------------------|---|
| 偽廣東省                           | 偽江西省                         | 偽湖南省                           | 偽湖北省                       | 偽河南省              | 偽福建省              | 偽浙江省              | 偽安徽省             | 偽江蘇省              | 偽山東省              | 偽青海省  |
| 廣州市                            | 南昌市                          | 長沙市                            | 武漢市                        | 鄭州市               | 福州市               | 杭州市               | 合肥市              | 南京市               | 濟南市               | 西寧市   |
| 專區<br>(海南)<br>自治州<br>一五        | 專區<br>行政區<br>(贛南)<br>一五      | 專區<br>自治州<br>一六                | 專區<br>工業區<br>(宜都)<br>一五    | 專區<br>六           | 專區<br>六           | 專區<br>五           | 專區<br>七          | 專區<br>七           | 專區<br>七           | 自治州<br>行政區<br>(柴達木)<br>一六                               |
| 省轄市<br>行政區轄市<br>一六一            | 省轄市<br>行政區轄市<br>一六二          | 省轄市<br>縣轄市<br>四四二              | 省轄市<br>工業區轄市<br>一二二        | 省轄市<br>專轄市<br>一三一 | 省轄市<br>專轄市<br>三二  | 省轄市<br>專轄市<br>四三  | 省轄市<br>專轄市<br>三五 | 省轄市<br>專轄市<br>八二  | 省轄市<br>專轄市<br>二〇二 | 省轄市<br>行政區轄市<br>一一                                      |
| 市轄縣<br>專轄(自治縣)<br>行政區轄縣<br>二五二 | 市轄縣<br>行政區轄縣<br>省轄管理局<br>一五三 | 市轄縣<br>專轄(自治縣)<br>自治州轄縣<br>一六三 | 市轄縣<br>工業區轄縣<br>專轄縣<br>六〇一 | 市轄縣<br>專轄縣<br>八八六 | 市轄縣<br>專轄縣<br>六〇一 | 市轄縣<br>專轄縣<br>四六三 | 專轄縣<br>六五        | 市轄縣<br>專轄縣<br>五五四 | 市轄縣<br>專轄縣<br>六二九 | 市直轄(自治縣)<br>自治州轄(區)<br>行政(縣)<br>區轄(工作委員會)<br>二九二<br>一一四 |
| 海南黎族苗族自治州與海南行署合署辦公             |                              |                                | 武漢市兼轄孝感專區及所屬一四縣            |                   |                   |                   |                  |                   |                   | 柴達木行政區之冷湖市設臨時工作委員會                                      |

|                                    |                                    |                                    |                         |  |                  |                   |                |
|------------------------------------|------------------------------------|------------------------------------|-------------------------|--|------------------|-------------------|----------------|
| 僞四川省                               | 僞貴州省                               | 僞雲南省                               | 僞內蒙古自治區                 | 僞新疆維吾爾自治區                                  | 僞廣西僮族自治區         | 僞寧夏回族自治區          | 僞西藏自治區         |
| 成都市                                | 貴陽市                                | 昆明市                                | 呼和浩特市<br>(歸綏)市          | 烏魯木齊<br>(迪化)市                              | 南寧市              | 銀川市               | 拉薩市            |
| 專區 一二<br>自治州 三                     | 專區 四<br>自治州 二                      | 專區 五<br>自治州 八                      | 盟 七                     | 專區 七<br>自治州 五                              | 專區 六             | 專區 一              | 專區 七           |
| 省轄市 三<br>專轄市 五                     | 省轄市 一<br>專轄市 二<br>自治州轄市 一          | 省轄市 四                              | 自治區轄市 二<br>盟轄市 七        | 自治區轄市 二<br>專轄市 一<br>自治州轄市 一                | 專轄市 五            | 自治區轄市 三           | 自治區轄市 一        |
| 市轄縣 一<br>專轄縣 三<br>自治州轄縣 四<br>自治縣 一 | 市轄縣 一<br>專轄縣 二<br>自治州轄縣 一<br>自治縣 三 | 市轄縣 三<br>專轄縣 四<br>自治州轄縣 一<br>自治縣 二 | 盟轄旗 一<br>自治旗 一<br>市轄旗 二 | 自治區直轄縣 四<br>專區轄自治縣 三<br>自治州轄自治縣 二<br>自治縣 五 | 專轄自治縣 六<br>自治縣 七 | 自治區直轄縣 一<br>專轄縣 五 | 市轄縣 六<br>專轄縣 五 |
|                                    |                                    |                                    |                         | 伊犁哈薩克族自治州兼轄塔城阿勒泰兩專區                        |                  |                   |                |

|   |  |   |
|---|--|---|
| <p>自治區<br/>五</p>  | <p>省<br/>二二</p>  | <p>直轄市<br/>二</p>                                  |
|   |  |   |
|   | <p>行政區<br/>自治州<br/>工業區<br/>二二<br/>一九三</p>                      | <p>專區<br/>一二七<br/>七七</p>                          |
| <p>工業區<br/>市<br/>縣<br/>市<br/>市<br/>四四一</p>  | <p>行政區<br/>自治州<br/>專轄市<br/>自治州<br/>盟轄市<br/>市<br/>市<br/>七五二</p> | <p>省轄市<br/>自治區<br/>自治區<br/>市<br/>五二<br/>八二</p>    |
| <p>專轄<br/>自治縣<br/>一、二<br/>三、四<br/>一、八<br/>一、〇<br/>〇<br/>自治區<br/>鎮區<br/>一、一<br/>二、〇<br/>〇<br/>盟轄<br/>自治旗<br/>四、一<br/>三、六<br/>六<br/>行政區<br/>工業區<br/>行政區<br/>工作委員會<br/>管理局<br/>二</p> | <p>市轄<br/>自治縣<br/>一<br/>四<br/>七<br/>二<br/>四</p>                | <p>省直轄縣<br/>自治區<br/>自治區<br/>直轄縣<br/>一一<br/>三一</p> |
| <p>管理局<br/>自治旗<br/>旗<br/>自治縣<br/>縣<br/>市<br/>二<br/>三<br/>四<br/>八<br/>四<br/>六<br/>一、六<br/>〇<br/>〇<br/>一、八<br/>六<br/>共<br/>計</p>  | <p>市<br/>一<br/>八<br/>六</p>                                     | <p>共<br/>計<br/>一<br/>八<br/>六</p>                  |

## 附 錄：全國人口調查報告

中共政權於民國四十二年六月舉行一次全國人口調查。除臺灣依照我政府調查數字，邊遠地區根據當地政權報告，華僑及留學生根據僑務委員會等機關資料外，餘均經過調查、抽查及審定，計海內外總人口約六億二千萬微弱。此項數字已被聯合國引用。其調查工作，據投奔自由某君告著者，尙屬認真。中國人口向來號稱四億或四億五千萬，然缺乏精確調查，數十年間自有增殖，則六億二千萬之數當甚近似。

惟四十二年以後迄五十五年中未再舉行人口調查，而近數年間中共號稱七億五千萬，乃估計之數，難予置信。  
茲將此項報告錄後

### 全國人口調查公報（一九五四年十一月一日）

一九五三年，中央人民政府國家統計局協同有關部門，根據中央人民政府政務院的指示，結合全國普選，舉辦了全國人口調查。調查的標準時間是一九五三年六月三十日二十四時。參加這次調查登記工作的人員共有二百五十餘萬人。

爲了保證全國人口調查登記工作的順利進行，在全國組成了各級人口調查登記辦公室，並製定了統一的簡易可行的全國人口調查登記辦法。全國絕大部分地區都嚴格按照這個辦法進行直接調查；但有少數地區不能進行直接調查，而用其他辦法進行了調查，其中有未進行基層選舉的和交通不便的邊遠地區，待解放的臺灣省，國外華僑和留學生等。

爲了使這次人口普查資料全面、準確、曾及時組織了抽樣覆查，對已經調查登記的人口數目的正確程度進行檢查。全面範圍內共抽查了五千二百九十五萬以上的人口（佔直接調查登記人口的百分之九），檢查的結果是：重覆的人口佔千分之一點三九，遺漏的人口佔千分之二點五五。

全國人口普查資料的審核和彙總工作，現已全部完成。

現將中華人民共和國人口調查登記的結果公佈如下：

一、一九五三年六月三十日二十四時的全國人口總數爲六億零一百九十三萬八千零三十五人。其中：直接調查登記的人口爲五億七千四百二十萬五千九百四十人；

用其他辦法調查的人口爲二千七百七十三萬二千零九十五人，內有：

沒有進行基層選舉的和交通不便的邊遠地區八百三十九萬七千四百七十七人（根據各該地方政府的資料）；

待解放的臺灣省七百五十九萬一千二百九十八人（根據一九五一年臺灣公佈的數字）；國外華僑和留學生等一千一百七十四萬三千三百二十人（根據華僑事務委員會等機關的資料）。

二、在直接調查登記的人口口：

男子爲二億九千七百五十五萬三千五百一十八人，佔百分之五十一點八二；女子爲二億七千六百六十五萬二千四百二十二，佔百分之四十八點一八。



年齡在十八歲和十八歲以上的爲三億三千八百三十三萬九千八百九十二人，佔百分之五十八點九二。其中：八十歲到九十九歲的一百八十五萬一千三百一十二人，一百歲和一百歲以上的三千三百八十四人，最高年齡爲一百五十五歲。

三、全國人口（沒有進行直接調查登記的臺灣省、國外華僑和留學生等人口未列入）中按民族構成劃分：漢人五億四千七百二十八萬三千零五十七人，佔百分之九十三點九四；各少數民族共三千五百三十二萬零三百六十人，佔百分之六點〇六，人口在百萬以上的少數民族有：蒙人一百四十六萬二千九百五十六人；回人三百五十五萬九千三百五十人；藏人二百七十七萬五千六百二十二；維吾爾人三百六十四萬零一百二十五人；苗人二百五十一萬一千三百三十九人；彝人三百二十五萬四千二百六十九人；僮人六百六十一萬一千四百五十五人；侗人一百二十四萬七千八百八十三人；朝鮮人一百一十二萬零四百〇五人；滿人二百四十一萬八千九百三十一人。其他各族共六百七十一萬八千零二十五人。

四、全國人口（沒有進行直接調查登記的臺灣省、國外華僑和留學生等人口未列入）中按城鎮與鄉村劃分：城鎮人口七千七百二十五萬七千二百八十二人，佔百分之十三點二六，鄉村人口五億零五百三十四萬六千一百三十五人，佔百分之八十六點七四。

五、全國人口分佈情況：

|        |            |
|--------|------------|
| 北京市    | 二、七六八、一四九  |
| 天津市    | 二、六九三、八三一  |
| 上海市    | 六、二〇四、四一七  |
| 河北省    | 三五、九八四、六四四 |
| 山西省    | 一四、三一四、四八五 |
| 內蒙古自治區 | 六、一〇〇、一〇四  |
| 遼寧省    | 一八、五四五、一四七 |
| 吉林省    | 一一、二九〇、〇七三 |
| 黑龍江省   | 一一、八九七、三〇九 |
| 熱河省    | 五、一六〇、八二二  |
| 陝西省    | 一一、八八一、二八一 |
| 甘肅省    | 一二、九二八、一〇二 |
| 青海省    | 一、六七六、五三四  |
| 新疆省    | 四、八七三、六〇八  |
| 山東省    | 四八、八七六、五四八 |
| 江蘇省    | 四一、二五二、一九二 |

|           |             |
|-----------|-------------|
| 安徽省       | 三〇、三四三、六三七  |
| 浙江省       | 二二、八六五、七四七  |
| 福建省       | 一三、一四二、七二一  |
| 臺灣省       | 七、五九一、二九八   |
| 河南省       | 四四、二一四、五九四  |
| 湖北省       | 二七、七八九、六九三  |
| 湖南省       | 三三、二二六、九五四  |
| 江西省       | 一六、七七二、八六五  |
| 廣東省       | 三四、七七〇、〇五九  |
| 廣西省       | 一九、五六〇、八二二  |
| 四川省       | 六二、三〇三、九九九  |
| 貴州省       | 一五、〇三七、三一〇  |
| 雲南省       | 一七、四七二、七三七  |
| 西康省       | 三、三八一、〇六四   |
| 西藏地方和昌都地區 | 一、二七三、九六九   |
| 國外華僑和留學生等 | 一一、七四三、三二〇  |
| 合計        | 六〇一、九三八、〇三五 |

## 第三十四章 人民解放軍

中共武裝，在江西時期自稱「工農紅軍」，延安時期向政府投誠，收編爲國軍第八路軍及新四軍，前者旋改爲第十八集團軍，後者因違令被取銷，然仍擅自恢復。此外尚在各地組織游擊武力。抗戰勝利後全面叛變，自稱「人民解放軍」以迄於今。

由於在延安時期之末期——戡亂時期政府剿共軍事之失敗，共軍不僅在兵力上直線上升，其戰略亦由游擊戰、運動戰發展而爲陣地戰。至北平時期爲政權成立之後，其兵種亦由僅有之陸軍而兼擁有海軍與空軍。

人民解放軍之統轄指揮權，依照初期規定爲「人民革命軍事委員會」，旋改爲「國防委員會」，其下尙設有「解放軍總部」，設總司令及總參謀長，然公開形式上爲僞國防部，而實際爲中共中央革命軍事委員會，由黨中央主席毛澤東兼任，且澤東任僞國家主席，當然爲僞統帥，復兼任僞國防委員會主席，依「法」行使統轄指揮權，所以僞軍完全掌握於澤東之手。僞國防部發佈軍令，似於法無據，而年來實際如此，殆係澤東直接指示辦理。迨僞國家主席由劉少奇繼任後，則僞統帥及國防委員會主席均屬於少奇，然黨的中央革命軍事委員會主席則仍由澤東以黨的中央主席兼任，是以在軍事指揮上少奇仍不能脫離毛之掌握。然一遇權力鬭爭，則不免發生衝突。是以至五十五年澤東發動「文化大革命」時，少奇以國家主席國防委員會主席資格令參謀總長羅瑞卿發令調軍至北平，而澤東以黨中央主席兼黨軍委會主席令國防部長林彪統兵先至，電令羅瑞卿所調軍隊停止前進，內戰得以倖免。（參閱第三十一章、第四節、貳）。

至於中共以黨治軍，尙通過政治部之制度，則一仍舊貫。

中共兵力，經常維持三百萬人之多，以陸軍爲主力，海、空軍力量似不強大，惟年來中共屢次試驗核子爆炸成功，勢將竭力製造飛彈，以中共黨徒之狂妄好戰，如不被遏止，將成爲世界人類一大威脅。

本章所述中共軍事包括北平時期軍事制度及軍事行動兩方面。

### 第一節 統一軍事制度

#### 壹、建立軍事機構

在臨時政權成立之始，依據三十八年九月政協所通過之「中央人民委員會」之下，設「人民革命軍事委員會」，爲「國家軍事最高統轄機關。」同年十月一日政權成立時，由中央人民委員會任命人民革命軍事委員會委員，其名單如下：

主席：毛澤東。

副主席五人：朱德、劉少奇、周恩來、彭德懷、程潛。

委員二十二人：賀龍、劉伯承、陳毅、林彪、徐向前、葉劍英、聶榮臻、高崗、粟裕、張雲逸、鄧小平、李先念、

饒漱石、鄧子恢、習仲勳、羅瑞卿、薩鎮冰、張治中、傅作義、蔡廷鍇、龍雲、劉斐。

總參謀長：徐向前。

國防研究小組長：張治中。

組員五人：聶榮臻、羅瑞卿、傅作義、蔡廷鍇、李濤。

民用航空局長：鍾赤兵。

氣象局長：涂長望。

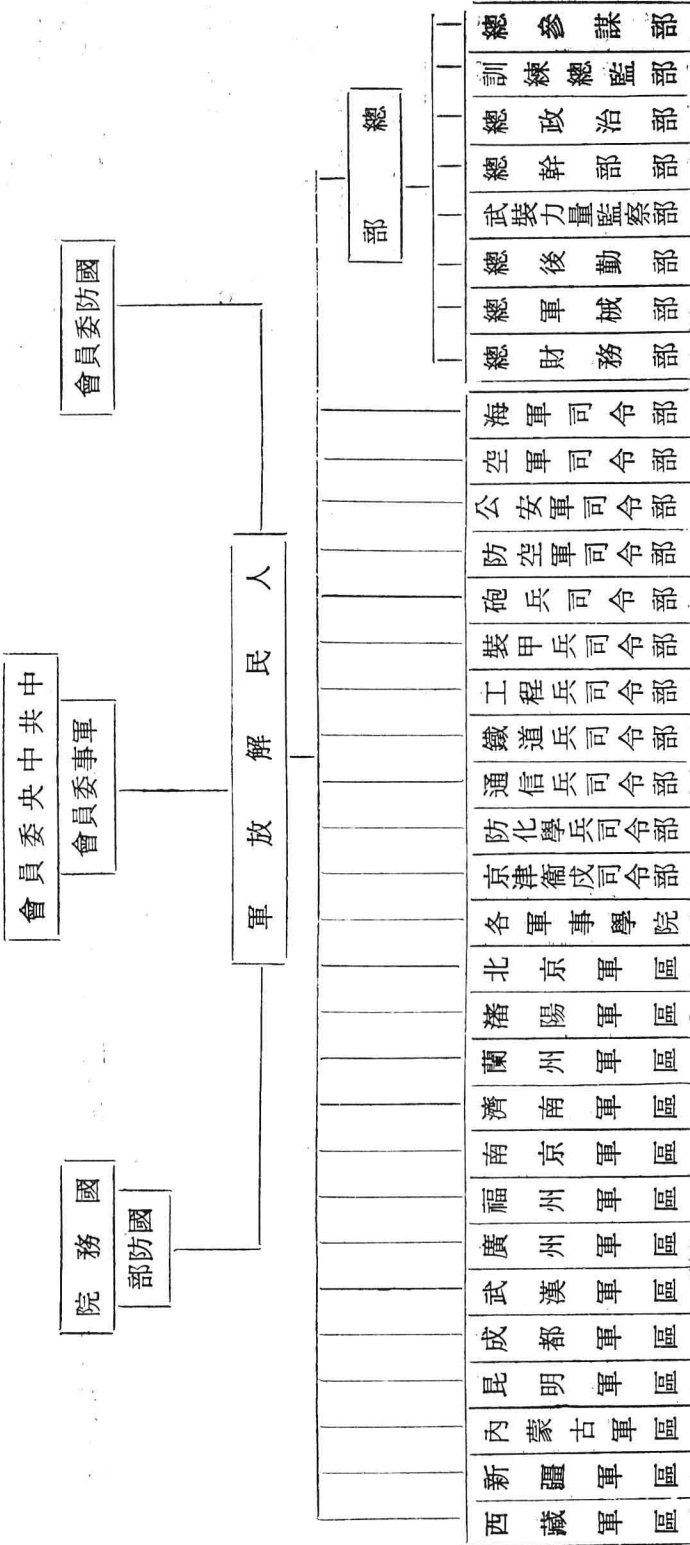
辦公廳主任：蔣金濤。

根據「中央人民政府組織法」第四章第二十三條規定：「人民革命軍事委員會統一管轄並指揮全國人民解放軍和其他人民武裝力量」。當時「革命軍事委員會」之下，沒有「人民解放軍總部」，總司令爲彭德懷，總參謀長爲徐向前，副總參謀長爲聶榮臻。所轄正規軍則有第一至第四的四個野戰軍，野戰軍之下爲兵團，兵團之下爲軍，共計有兵團番號二十二個，軍的番號七十個。此外尚有六個大軍區與各省軍區及各地方的共軍。共軍總額，根據中共自稱：「在一九四九年十一月時估計，人民解放軍已達四百萬精銳。」（註一）「人民解放軍在長期的革命戰爭中也使自己發展成爲一支五百多萬的強大軍隊」。（註二）共軍現在人數，約爲三百萬人左右。

民國四十三年九月，中共政權公布憲法，改組其政權機構，乃根據其憲法第四十二條規定：「中華人民共和國主席統帥全國武裝力量，擔任國防委員會主席」。乃將「人民革命軍事委員會」改組爲「國防委員會」，設副主席十五人，委員八十一人，除原革命軍事委員會人員轉來外，並新增人員七十人。

此一機構組織龐大，份子複雜，名爲「統帥」機關，實則有名無實。其後大鳴大放時，委員蔡廷鍇即訴苦「有職無權」。同時，根據僞「國務院組織法」，成立僞國防部，其職權，依僞憲法規定，「領導武裝力量的建設」，顯爲軍政性質，但爾後亦發佈軍令。

在改組「國防機構」同時，中共爲防止地方集軍政大權於一身的軍事頭子搞「獨立王國」，乃將「野戰軍」、「兵團」兩級及六個「大軍區」先後撤銷，陸軍係以「軍」爲戰略單位，另行設立各地區「軍區」（即「一級軍區」）以代替「大軍區」。綜合共方報導之片斷資料及政府報刊所得之資料，判斷共軍之組織與指揮系統如下表：



地區、軍區轄若干省、自治區、軍區，省軍區轄若干軍分區

以下係直屬軍區，相等於各省、區軍區

在臨時政權設立之初，中共先後並設置空軍及海軍司令部。「人民空軍總司令部」於民國三十八年十二月成立，以劉亞樓爲司令員。「人民海軍總司令部」於翌年九月成立，以蕭勁光爲司令員。

先是，毛澤東於政權成立前夕，在「政治協商會議」第一屆全體會議的開幕詞中宣稱：「我國的國防將獲得鞏固，不許任何帝國主義者再來侵略我們的國土。在英勇的經過了考驗的人民解放軍的基礎上，我們的人民武裝力量必須保存和發展起來。我們將不但有一個強大的陸軍，而且有一個強大的空軍和強大的海軍。」隨之，該「政協會議」通過的「共同綱領」第二十二條稱：「中華人民共和國應加強現代化的陸軍，並建設空軍和海軍，以鞏固國防。」

據粟裕於四十三年八月一日在「人民日報」撰文誇稱：「人民解放軍的現代化建設，在最近幾年來已獲得很大的成就。過去我們只有陸軍，而且主要是依靠步兵作戰，現在不僅有了強大的陸軍和各技術兵種，而且有了強大的空軍和海軍，初步地掌握了現代軍事技術，並向中國人民志願軍學習和吸取了在朝鮮與美帝國主義軍隊作戰的豐富經驗，開始了我軍由低級階級到高級階級的偉大歷史改變。」又據「中國人民解放軍的三十年」稱：「由於蘇聯在軍事裝備方面的無私的援助，現在人民解放軍已經完全改變了過去的面貌，在步兵的基礎上組成了空軍、海軍等各軍種、兵種，成爲一支具有現代化技術裝備的軍隊。步兵裝備已經基本改變，砲兵、裝甲兵有了很大的加強，工程兵、鐵道兵、通信兵，和防化學兵都有相當新式的技術裝備。海軍也有了相當的發展。空軍現在雖然還比不上最強大的空軍國家，但已經在世界上佔有相當的地位。」

實際上，中共利用中國人口衆多，兵源不竭，擁有一支龐大的陸軍。但其所建立之海、空軍及其他技術兵種，乃在原步兵基礎上所組成，其裝備依賴於蘇俄之援助者甚殷。其後與俄共交惡，援助不至，中共自力建成之海、空軍及技術兵種之素質似頗低劣，是以其海、空軍與國軍之海空軍在臺灣海峽接戰時，屢被擊敗。

## 貳、軍隊之正規化

共軍之成長，起於各游擊區之游擊隊，乃混合僞紅軍新裹脅之農民、僞軍及被併之國軍所組成，訓練、裝配、給養、戰術以及軍官之官階等各不相同，實爲一龐大之雜牌部隊。中共於建立僞政權後，即在蘇聯教導之下，努力於軍事正規化之工作。

### 甲 實施正規統一訓練

民國三十八年多，「人民革命軍事委員會」頒發一項「開展正規統一運動的訓令」，強調軍事訓練必須以「馬列主義理論」爲基礎，在毛澤東的「建軍思想」指導下，通過一定的形式，組織和條令、條例、敕令、教範等，提高員兵軍事技術水準和戰鬥能力，並提高其集中性、統一性、組織性及紀律性。據僞革命軍事委員會副總參謀長粟裕於四十三年八月一日在「人民日報」撰文稱：「加速我軍現代化建設，必須實行統一編制、統一裝備、統一訓練、統一紀律、統一制度、嚴格軍事紀律、貫徹各種條令

和制度。現代戰爭要求指揮上的高度統一和集中，我軍每一個成員必須堅決服從命令，高度自覺地遵守紀律，樹立整體觀念，養成工作中的組織性、計劃性和準確性，肅清游擊習氣，反對只顧局部，不顧整體的本位主義。」「加速我軍的現代化建設，必須培養大批智勇雙全、德才兼備的幹部。訓練幹部是我軍現代化建設中最重要的一環，我軍在長期革命鬥爭中已培養了大批具有堅定革命立場，和豐富鬥爭經驗的優秀幹部，必須在軍事上、政治上，和文化上繼續提高他們，使之成爲今後建軍的骨幹。」

又據僞軍總政治部副主任譚政在中共八大全大會上發言稱：「以合同作戰爲內容的戰鬪訓練也已取得成效，軍官的訓練能力與指揮能力都有所提高，士兵在掌握現代裝備的技術上已得到相當進步。部隊的組織性加強了，游擊習氣大大減少了……應當指出……上述成績的取得，是與學習蘇聯的先進經驗分不開的。幾年來，我們對於一部份幹部的驕傲自滿、故步自封，拒絕新事物，不虛心向蘇聯學習的思想，曾經做過許多教育。不如此，就不能及時地克服保守主義、分散主義、和游擊習氣……」

四十六年九月，僞訓練總監部制定「軍事訓練工作的五年規劃提綱」。四十七年一月，又根據該提綱對各部隊頒發一項「新的戰鬪訓練大綱」，提出了訓練新方針：「繼續提高現代化軍事技術，學會在原子、化學、彈導等現代條件及其他複雜情況下的諸兵種合同作戰」。

## 乙 確定建軍方針

中共自參加韓戰後，發現共軍之雜牌性不適合時代，不利於大規模作戰，所以毛澤東確定「新的建軍方針」，「解放軍要在原有基礎上，學習蘇聯先進經驗，建設成爲一支優良的現代化的革命軍隊」。（註三）至民國四十七年五月廿七日至七月廿二日，中共中央軍事委員會舉行有高級幹部一千餘人參加之擴大會議、會議在「黨中央和毛澤東同志領導下，用整風的方法檢查了建國八年來人民解放軍的建設工作，確定了今後的建軍方針；同時，針對着目前國際局勢，對國防工作進行了討論，並且作出了決定。」

根據所獲共軍內部文件「怎樣處理這些矛盾」（一九六〇年五月六日編印）中以「什麼是人民軍隊建軍原則呢？」爲題的文中稱：「彭德懷同志在去年軍委擴大會議總結發言中曾闡述了毛主席關於人民軍隊的思想，指出了正確的建軍方針，就是主張把我軍建設成爲一支優良的現代化的革命軍隊。在這個方針指導下，強調要堅持人民軍隊的建軍原則。這些原則就是：

- ① 必須強調加強黨對軍隊的絕對領導實行黨委集體領導下的首長分工負責制；
- ② 必須堅持政治委員制度，不斷加強政治工作；
- ③ 必須堅持軍民一致的原則；
- ④ 堅持我軍的任務是戰鬪隊，同時又是工作隊，是社會主義保衛者，又是社會主義的建設者；
- ⑤ 必須堅持官兵一致，上下一致的原則；



⑥ 必須強調紀律與自覺相結合，集中與民主相結合，統一領導與充分發揮下級的積極主動精神相結合；  
⑦ 必須發揚羣衆路線的光榮傳統。」

又據該「文件」稱：「一九五六年以前，特別在一九五四年軍委系統黨的高級幹部會議以前的一段時間裏，一方面我們在學習蘇軍經驗掌握現代的軍事技術方面有了不少的成就，另一方面，由於單純軍事觀點和教條主義的存在，又曾使我們的工作走了一些彎路。這時候，許多工作是死氣沉沉、進步遲緩、幹部不關心政治，不關心國家大事的空氣增長了，部隊中官兵不和、上下不和、軍事工作人員和政治工作人員不和、軍隊和人民的關係疏遠的現象有了相當的發展」。

#### 丙 連隊管理與思想訓練

在彭德懷任僞國防部長期內，重視軍隊之正規化，對於軍中政治工作，尤其所謂「學習毛澤東思想」，未免忽視，其時正值史達林鞭屍後，毛之個人崇拜企圖遭受冷藏。迨四十八年九月德懷被整肅，林彪繼任僞國防部長，乃更加重於毛澤東思想之學習，而作風爲之一變。林彪於四十九年「高級幹部會議」席上稱：「幾年來政治工作是前進了，缺點是對思想問題注意仍不夠」，將政治工作與思想問題對立起來，似非意指政治工作不重視思想問題，而是未注重學習毛澤東思想。

民國五十年夏，僞國防部頒佈「解放軍連隊管理教育工作條例」。該條例共七章三十條，對於共軍幹部和戰士分別提出了「幹部愛兵八項要求」和「戰士尊幹八項要求」。從僞國防部頒佈此條約觀察，即可見共軍官兵之間的關係已起變化，爲毛澤東、林彪不滿，而以新條例取代原有條令、條例、規定等。

#### 丁 僞軍官之官階、勳獎與俸給

共軍之正規化施之於僞軍官者爲官階、勳章與獎章及待遇之規定。

民國四十四年二月八日，「人代常委會」第六次會議通過「人民解放軍軍官服役條例」及「中華人民共和國授予中國人民解放軍在中國人民革命戰爭時期有功人員的勳章獎章條例」，並通過「關於規定勳章獎章授予中國人民解放軍在保衛祖國和進行國防現代化建設中有功人員的決議」。

所謂「軍官服役條例」一九六五年五月二十二日，「三屆人代常委會」第九次會議根據國務院提議取消第一條稱：「爲了從志願兵制改變爲義務兵役制和加強中國人民解放軍正規化的建設，制定本條例。」第二條稱：「依照本條例被授予尉官、校官、將官、元帥軍銜者，均稱爲軍官。」第四條稱：「軍官按業務性質分爲：指揮軍官、政治軍官、技術軍官、軍需軍官、軍醫軍官、獸醫軍官、軍法軍官、行政軍官。」第七條稱：「軍官的軍銜等級區分如下：(一)元帥：中華人民共和國大元帥，中華人民共和國元帥；(二)將官：大將、上將、中將、少將；(三)校官：大校、上校、中校、少校；(四)尉官：大尉、上尉、中尉、少尉。」

「授予有功人員的勳章、獎章條例」第二條稱：勳章、獎章依照革命戰爭時期分爲三種：(一)八一勳章和八一獎章授予在中國

工農紅軍時期（自一九二七年八月一日到一九三七年七月六日）參加革命戰爭有功的人員。（二）獨立自由勳章和獨立自由獎章授予在抗日戰爭時期（自一九三七年七月七日至一九四五年九月二日）參加革命戰爭有功的人員。（三）解放勳章和解放獎章授予在解放戰爭時期（自一九四五年九月三日到一九五〇年六月卅日）參加革命戰爭有功的人員。

同年九月廿三日，毛澤東發佈命令，授予朱德、彭德懷、林彪、劉伯承、賀龍、陳毅、羅榮桓、徐向前、聶榮臻、葉劍英等以「中華人民共和國元帥軍銜」。

同日，澤東授予朱德等一百三十一人以「一級八一勳章」，授予朱德等一百一十七人以「一級獨立自由勳章」，授予朱德等五百七十人以「一級解放勳章」。

自是之後，共軍軍官，着俄式制服，佩掛勳、獎章，盛氣凌人，儼然成爲一特殊階級，不僅人民對之側目而視，側足而立，卽下級軍官與士兵與中上級軍官之距離亦日距日遠，至民國五十四年，中共又廢除此等軍銜，然無復當年游擊時期官兵團結之精神矣。

關於軍官待遇，中共於四十四年七月「把過去長期實行的軍事共產主義的供給制待遇改變爲薪金制待遇」，其詳情未予發表，然頗爲優渥，據大陸逃出人士某君透露：「大校」每月薪金爲僞幣二百一十元，而「老戰士」月僅九元，「新戰士」八元，生活距離如此之大，如何能使官兵之間團結無間？

（註一） 見一九五〇年人民年鑑。

（註二） 見「中國人民解放軍三十年」四九頁。

（註三） 見一九五九年九月廿七日人民日報。

## 第二節 徵兵制度與復員工作

依政協「共同綱領」第二十三條規定：「準備在適當時機實行義務兵役制」；在其「憲法」第一〇三條規定：「依照法律服兵役是中華人民共和國公民的義務」，中共之實行徵兵制，早已有此準備。至民國四十四年頒佈「兵役法」而將徵兵制度付諸實施。

在另一方面，有徵兵，必有復員，而復員又不限於被徵之兵，其原有大量兵額亦不得不辦理復員工作。中共爲維持其一定兵額，增進其軍中之新陳代謝，對於徵兵及復員工作不得不予以重視。

## 壹、義務兵役制

民國四十三年十一月，其國務院決定「按照義務兵役制原則在全國試行（中共不用「徵」字）集補充兵員以逐步推行義務兵役制」。中共一面「試行」，一面起草兵役法，據聶榮臻於翌年二月七日在「人大常委會」第五次會議上的兵役法說明：「第一，我們現在已經建立了全國範圍的、鞏固的人民政權……而且使我們有了按照一定的計劃實行征兵的條件。第二，定期征集一定數額的義務兵，減少常備兵額，就能夠更多地抽出人力、物力和財力加強國家經濟建設工作。第三，由於美帝國主義『侵占』我國的領土臺灣，在我國的周圍建立了很多的軍事基地，不斷地對我國進行軍事挑釁。因此，我們必須恢復我國的領土——臺灣，保衛我國的安全。這就要求我們有足夠的預備兵員，隨時都可以動員起來，勝利地粉碎帝國主義的武裝侵略。如果繼續實行志願兵制，雖然常備兵額保持很大，平時感到兵多，但是由於沒有預備兵額的儲備，到了帝國主義者向我國發動侵略戰爭的時候，就一定會感到兵員過少。」

四十四年七月底，中共即正式頒佈「中華人民共和國兵役法」，實施義務兵役制。

兵役法第二條稱：「中華人民共和國年滿十八歲的男性公民，不分民族、種族、職業、社會出身、宗教信仰和教育程度，都有義務依照本法規定服兵役。」但第三條稱：「反革命份子和依照法律在一定期內被剝奪政治權利的封建地主、官僚資本家和其他被剝奪政治權利的人，都不得服兵役。」第七條稱：「軍士和兵的現役期限規定如下：（一）陸軍、公安軍的軍士和兵服現役三年；（二）空軍、海岸守備部隊、公安軍艦艇中的軍士和兵服現役四年；（三）海軍艦艇部隊的軍士和兵服現役五年。」第十二條稱：「國防部有權對受過醫務、獸醫和其他專門技術訓練的女性公民進行預備登記，必要時可以組織她們參加集訓。在戰時可以征集受過上述訓練的女性公民到軍中服役，也可以對條件適合的女性公民加以專門技術訓練。」第廿七條：「軍士和兵的預備役，分爲第一類預備役和第二類預備役。」第廿九條：「在征集年度內未被征集服現役的應征公民、平時免服現役的應征公民和照本法第十二條規定進行了預備登記的年滿十八歲至四十歲的女性公民，都編入第二類預備役。」第卅條：「第一類預備役和第二類預備役，都按年齡分爲一、二等：（一）三十歲以下爲第一等；（二）四十歲以下爲第二等。」

中共過去建立武力方法，除所謂「兵運」工作，瓦解其敵人而加以吸收外，常用募兵制，稱之爲「參軍」，亦稱爲「志願兵制」。至此實行徵兵制，自然可視爲一大改革，將兵役制度正規化。

實行徵兵制之理由，正如前引聶榮臻之說明，目的在鞏固其政權，並根據中共當前情勢，減少常備兵額，使之轉用於經濟建設，同時對付其敵人美國與臺灣。在另一方面，有徵兵即有退役，此種退役軍人又可以轉用之於民間武力，即所謂民兵，使之加強。據彭德懷於四十六年七月三十一日在慶祝「建軍節」三十週年紀念大會上稱：「進一步改進兵役工作，準備實行民兵與預備

役相結合的辦法，使我國經常保持有數千萬以復員軍人和適齡青年組成的基幹民兵。」

就中共有關資料顯示：自四十三年九月十四日國務院命令徵集補充兵四十五萬（實徵八十三萬）起，至五十年廢止，總計所徵兵額約在六百萬人左右。

## 貳、復員與退伍

中共所謂復員，乃指所有被裁之現役軍人，使之復員並輔導其轉業而言；所謂退伍，則專指義務兵制服役期滿實行退伍而言。但於復員與退伍之處理，中共有時纏在一起。

共軍自三十九年起，即開始「復員」工作。此乃根據毛澤東「六六文告」中所說的：「在保障有足夠的力量用於解放臺灣、西藏，鞏固國防和鎮壓反革命的條件之下，應在一九五〇年復員一部份，保存主力。必須謹慎地進行此項工作，使復員軍人回到家鄉安心生產。」共軍復員第一階段自三十九年至四十二年止，共計「復員轉業」者約為二百九十餘萬人，其中泰半被迫參加集體奴役，諸如就原建制改為「生產建設部隊」、「工程建築部隊」，及集體被迫參加修築鐵路公路、開墾與開礦、修築水利等工程。此階段「復員轉業」者，多屬「無法改造者」，包括投共、被俘之前國軍、地方游雜部隊，以及共軍中老弱士兵。第二階段，則自韓戰停火後，中共為減輕其龐大軍費的負累，又進行所謂「復員轉業工作」，實即退伍；自四十三年一月起，至四十四年五月止，共計「復員」數約為一百五十餘萬人，大部份係共軍基本部隊。

四十四年五月卅一日，偽國務院全體會議第十次會議通過「關於安置復員建設軍人工作的決議」。該決議主要內容，包括有：（一）安置復員建設軍人是中央各部門和各級地方機關，人民團體以及各種企業、事業單位的一種不容推卸的責任，各單位在調用幹部、調配勞力和招收工人、學徒、職員、技術人員時，都應當把復員軍人作為第一錄用的對象。凡是從工廠、礦山及其他企業事業單位參軍的職工，原單位不論是公營私營，均應恢復其工作……對原是私營企業職工，現在該企業已經停工或改組的，應當按照「行業歸口」的原則，由該主管行業的機關安置他們的工作。原在中等以上學校參軍的學生，原學校應當准其復學，或由當地教育部門介紹其他適當學校復學。……（二）對原由農村參軍的復員建設軍人如無專門技術，仍然全部回到農村參加農業生產……（三）復員建設軍人在家庭婚姻上存在不少問題，有些甚至造成自殺被殺事業，各地人民委員會應當以嚴肅的態度進行檢查處理……（四）復員建設軍人應當接受組織的分配，安心於自己的生產或工作單位，並在生產和工作中保持和發揚人民軍隊的光榮傳統，遵守政府的法令和勞動紀律，發揮積極帶頭作用……

中共之復員轉業及退伍工作，予中共政權及民間許多煩擾與不安，中共報紙檢討此等情況者連篇累牘，約言之有以下諸現象。

第一階段復員轉業共軍，因係集體參加勞動，問題似不甚多。第二階段復員轉業中，大部份爲共軍基本部隊，特功不馴，離開部隊後，泰半不願意生產，游手好閒，而將「生產資助金」放高利貸，做投機生意，等到爲數甚微之「生產資助金」用罄，卽爲非作歹，橫行鄉里，或盲目向城市流動。安置在城市者（屬於黨齡高的一批），則任意挑剔工作，提出「三幹」和「六不幹」的要求。「三幹」就是要幹郵政、鐵道、電業各部門工作；「六不幹」則是不幹警衛員、售貨員、學徒工人、薪金低和離開城市的工作。被安置在黨政各部門與廠礦、事業單位者，對於各種業務均一竅不通，必須從頭學起。這反視爲一種侮辱，無法忍受，所以經常藉故指責各級領導幹部有官僚作風，工作方式的不合理；彼等並且普遍地爭薪金、爭工資、鬧情緒。

因此，中共黨政部門、廠礦事業單位，以及地方幹部，都發出一「復員軍人有問題，否則就不會復員」、「復員無好人」的議論，指責他們「愛批評、難對付」、「脾氣大、身體弱、懶怠難領導」，於是多半拒絕，或者變相拒絕錄用，卽予錄用，亦不幫助其學習業務與技術，作出成績；其中大半對他們採取歧視、排斥、刁難、打擊等惡劣態度。有很多部門和廠礦事業單位就乾脆拒絕其復業；中等以上的學校也拒絕其復學；而地方幹部任聽其自生自滅，根本不予理會。在所謂「復員建設軍人」方面，自以爲「共產黨天下都是老子打出來的」、「老子有數不清的汗馬功勞」、「高興什麼就什麼，任何人管不了」，所以居功驕傲，不聽「組織」分配工作，不聽工作單位幹部領導。最後，吃苦者仍然是那些復員軍人，既然各處不受歡迎，生活無着，遂到處奔波流浪；流爲乞丐盜匪；往往有憤而自殺者。

自國務院會議通過「關於安置復員建設軍人工作的決議」以後，由於分配問題，又引起怨恨。根據中共計劃是按照其能力和特長分配，實際上則是憑「黨齡、思想、派系」和擔任分配幹部的愛憎，以及彼等過去在軍中表現如何而分配。例如有駕駛技術者被分配到玉門油礦擔任鑽井、採油的工作；原由南開、南京等大學「參軍」的學生，被分配到黑龍江樺川縣「星火集體農莊」擔任飼養牲畜工作；還有若干中學生「參軍」的被迫送到新疆、青海、西藏等地修築公路。相反的，有很多目不識丁的老黨員則分配到貿易、百貨和建築等公司、科學院儀器館、水利和鐵道部門充當幹部，將原有業務熟練，以及沒有黨籍的技術幹部撤免。此不僅引起許多復員建設軍人之不滿，並且激起無黨籍幹部之怨恨。

被安置在農村者問題更多，對於他們的生產、生活和疾病醫療上的困難，地方幹部漠不關心，不予解決；而未獲安置者，大多生活無着，走頭無路，一再造成城市和農村治安的混亂現象。

因此，中共政權對於「違法亂紀」之復員軍人主張嚴加懲處，並加以強迫勞動。

民國四十七年二月六日國務院發佈「關於加強對復員軍人管理教育的指示」，對於滋事的復員軍人作如下的指示：（一）加強對復員轉業軍人的管理教育……（二）對於某些尚未安置的復員軍人，各級人民委員會應當從速安置，使之各得其所，主要的應該安置他們參加農業生產。（三）對於違法亂紀的復員軍人，由鄉或社監督勞動生產。對於犯有罪行的復員軍人，應當依法懲處。（四）軍隊

在辦理復員工作的時候，應當加強對復員軍人的思想教育，鼓勵他們回鄉後積極勞動生產。對於某些在部隊中就表現惡劣屢教不改的份子，在復員前應當開除軍籍，並通知所在地方的人民委員會施行管制生產，不得享受復員軍人的榮譽和待遇。

至關於義務兵退伍方面，四十六年十二月，僑國防部發佈「關於處理義務兵退伍工作規定」、「關於義務兵退伍物質待遇規定」。前者是規定各部隊在辦理士兵退伍前應組織集訓，進行回鄉後的各種「教育」，填發「預備役兵役證、登記證」，發給「退伍優待金」並派遣幹部押送回鄉等等。後者規定每一服現役期滿的「退伍優待金」計陸軍每人發給偽幣廿一元、空軍之海岸守備部隊每人發給廿八元、海軍艦艇部隊每人發給卅五元；士兵退伍時准許帶走個人物品。

其時共軍開始辦理義務兵第一批服役期滿的退伍工作，即四十三年所徵集之「補充兵」八十三萬人之中服役「陸軍」三年期滿之一部份，共計為五十餘萬人，尚有三十萬人仍在海、空軍服役及留在陸軍超期服役。中共安置此批退伍令原則，是「從那裏來，回到那裏去」。但仍然發生問題。綜合共報自承，有不少退伍士兵不安心農業生產，不服從鄉社幹部領導，甚至有鬧事和違法亂紀的事件生。

共軍復員轉業及退伍人數，據民國四十八年九月二十六日人民日報載：從三十九年起至現在，約為八百萬人。中共自實行徵兵以來，每年退伍人數少於徵兵人數，顯示其兵額有加無已。而復員軍人則納入預備役為組訓民兵幹部，以便一旦發動戰爭時，隨時可將此預備役投入戰場。由此可知中共之黷武主義無時不威脅和平。

此外，國務院於同年七月五日通過，現役軍官退休處理暫時規定，凡按「軍官服役規定」期滿，年滿五十五歲積勞成疾、身體衰弱、負傷殘廢者，則悉予以退休處理。

### 第三節 民兵、政工、軍隊參加生產

中共以游擊起家，建立其政權後，猶重視民兵制度；中共仿效蘇俄，軍中有政治工作，自江西時期起，至今未變，二者可視為共軍制度之一部份，又，共軍常被調派參加生產，並述於此。

#### 壹、民兵制度與全民皆兵

民國三十八年二月十九日，中共政協會議第一屆全體會議通過「政治協商會議共同綱領」第二十三條稱：「實行民兵制度，保衛地方秩序，建立國家動員基礎……」偽兵役法第五十八條稱：「在本法施行以後，民兵應當繼續執行維持地方治安、保護生產建設的任務」。彭德懷在慶祝「建軍節」卅週年大會上稱：「為着解決平時養兵少，戰時用兵多的矛盾，我們正在根據兵役法



頒佈後實際經驗，根據革命戰爭時期民兵工作的豐富經驗，和我們人口衆多的特點，進一步改進兵役工作，準備實行民兵與預備役相結合的辦法，使我國經常保持有數千萬以復員軍人和適齡青年組成的基幹民兵」。對於組訓民兵幹部，據當時總參謀長粟裕於四十六年八月一日在「人民日報」以「加強國防，鞏固革命勝利果實」爲題撰文稱：「組織預備役應與組訓民兵結合進行，並應將復員軍人組織起來，成爲組訓民兵和組訓預備役的骨幹，當可發揮極重要的作用。」中共實行「民兵與預備役相結合的辦法」，是要將「預備役第一類、第二類的第一等」已服役和未服役年在三十歲以內者，編爲「基幹民兵」，而將「第二等」已服役和未服役年在四十歲以內者，編爲「普通民兵」；同時將「復員軍人」和高等學校培養的「預備軍官」轉入「預備役爲組訓民兵幹部」。如此做法，民兵數字自然龐大。

大概此時中共之民兵師已在舉辦中，是以次月，四十七年十月，僞總參謀部在北平石景山、北平工業學院及河北徐水縣召開「全國民兵工作現場會議」，據稱：「這次會議是在全國隨着反對美帝國主義侵略怒潮的高漲和人民公社的建立，同時實施全民皆兵的雄壯氣勢下召開的。」

民國四十九年初，中共在北平舉行「全國民兵工作會議」、「討論和總結了一九五八年大辦民兵以來的成績和經驗，並對今後進一步加強民兵建設和貫徹全民大辦民兵師的方針任務，作了明確規定」。參加會議者乃「來自全國各地的民兵代表」。

同年四月十八日起，在北平召開了一次規模最大的「全國民兵代表會議」，至二十七日閉幕。出席之「民兵代表」，有工農業「先進生產者」、「保衛生產維持治安的民兵英雄」、「攀登科學文化高峰的青年學生」、「邊疆各兄弟民族的優秀子弟」、「在民兵建設中起骨幹作用的復員、轉業、退伍軍人」；還有在江西時期「老赤衛隊員」、「少年先鋒隊員」和民兵以及共軍代表等。會議主要議題爲：「動員全體民兵帶動全民以無比的幹勁，傾注於全面生產大躍進中。」中共爲了達成此一目的，在會議閉幕時，鼓動「民兵代表」向民兵提出「十項倡議」，其內容以「積極參加社會主義建設」爲主。

根據「民兵代表會議」提出：爭取「一九六〇年各項建設事業全面的持續躍進中，民兵要充分發揮骨幹和突擊作用」；「全國民兵是生產建設上最大的社會主義產業軍，必須積極參加生產建設」。僞總參謀長羅瑞卿在會議閉幕的報告中稱：「在和平建設時期，全國民兵最中心的任務，就是鼓足更大的革命幹勁，積極進行生產建設。民兵的一切活動，都應以生產爲綱……」羅並要求「全國民兵都應當爲完成和超額完成一九六〇年國民經濟計劃，爲加速我國社會主義建設而貢獻一切力量。」

又據其總政治部主任羅榮桓在開幕詞中稱：「美帝國主義正以和平爲幌子，繼續擴軍備戰，繼續發展導彈和建立導彈基地，仍然『霸占着』我國領土臺灣，並積極扶植日本軍國主義，嚴重威脅我國的安全。因此，這不能不引起我們的警惕。」賀龍致祝詞稱：「大辦民兵師，一方面是爲了對付美帝國主義的戰爭威脅和軍事挑釁，另一方面，也是大躍進和人民公社的必然產物。」我國防部長林彪在閉幕詞中稱：「如果美帝國主義一定要把戰爭加在我們頭上，我們就用革命的戰爭消滅反革命戰爭。美帝



國主義正在拼命準備大規模的導彈和核子武器的戰爭。我們對付這種戰爭，最主要的就是動員人民，依靠人民，實行人民戰爭。」

同年七月，中共展開各大城市民兵軍事野營活動。據稱參加的民兵很廣泛，有工人、學生、教師、護士、醫生、售貨員、城鄉人民公社社員等各行業青壯年民兵。在進行軍事野營期間，向民兵進行了「毛澤東軍事思想教育」、「解放軍傳統教育」，並激起他們「反對美帝侵略、堅決解決臺灣的決心」。(註一)

十一月，大陸各省市「自治區」分別召開「民兵政治工作會議」，除動員各該省、市、區民兵積極投入以糧、鋼為中心的增產節約運動外，企圖「做好民兵政治思想工作，教育民兵和民兵幹部，把毛主席思想真正學到，要認真學習林彪元帥關於加強政治思想工作的指示。」

民國五十年一月，中共各省委召開所轄各地、市、縣委負責幹部及人民武裝、公安部門負責幹部「電話會議」，「部署整頓民兵組織工作」。

綜合上述，顯示中共以民兵為其侵略戰爭「賭本」，故特別重視「民兵建設工作」，而毛澤東及其軍事頭目們理想中的民兵，則是萬能的。他們宣稱：「參加民兵進行軍事訓練，人們的身體很快就會好起來，工人和農民生產更好了，學生學習更好了，幹部工作得更好了。」(註二)他們(指民兵)既能生產，又會打仗，既是一支勞動大軍，又是保衛祖國的強大力量(註三)。凡被迫參加「民兵組織」者無不求其「苦戰生產」、「快馬加鞭」的「勤學勤練」，以及無分晝夜的擔任各種勤務。

中共自實施「大辦民兵師」，企圖「全民皆兵」以來，據稱民兵總額發展到二億二千萬餘人(註四)，其中「基幹民兵」約三千餘萬人(註四)。其組織，在四十七年九月以前，是「大隊、中隊、分隊、小隊」，企圖實行「全民皆兵」以後，則改稱為「師、團、營、連、排、班」。每一「人民公社」一般編組為一個「民兵團」，即冠以「某某公社民兵團」之名稱，所轄民兵營之數目則視該公社民兵人數而定，(十八歲至四十五歲之男女均須參加，甚至有十五、六歲至五十歲者)，多至七、八至十幾個營，連之數目亦以人數多寡而定，每一「民兵團」轄有一個「基幹民兵營」，而營、連、排，亦有其基幹單位「使其在民兵中起示範與核心作用；機關、中等以上學校、廠礦則視人數之多寡分別組織「民兵師、團、營、連」。其訓練，「基幹民兵」與「普通民兵」分別集訓，一般為基本教練、隊形教練，利用地形地物、射擊及野營活動等等，學科則偏重於「政治思想教育」。「基幹民兵」配有武器，其數量多寡不一，均係正規軍報廢之舊武器，計有步槍、手榴彈、輕重機槍與小型砲等；而「普通民兵」則於訓練時以木槍、木棍、竹棍等代替。

中共「大辦民兵師」，實行「全民皆兵」目的，不外是：

- (一)企圖以「人多」恫嚇美國，且以「全民皆兵」的目標針對美國，擺出積極準備對美作戰的姿態。
- (二)以「全民武裝」與正規軍相結合「全民戰爭」來對付將來的核子戰爭。

(三)實行「勞武結合」，企圖藉此達到促進農業生產「大躍進」的目的。

(四)爲了配合對「人民公社的發展」實行軍事控制。

中共之龐大民兵組織，其在未來之戰爭中之作用，固不容吾人輕視，然據著者與大陸逃出來臺灣之人士（農民）談話，獲悉民兵之辦理，只限於「基幹民兵」，於生產工作之外，時有訓練，或賦以某種任務。至於普通民兵即有名無實，一般非基幹民兵之農民，幾不知民兵爲何物。至人民公社遭受失敗後，則「大辦民兵」，中共亦不常提及。

## 貳、政治工作

軍中政治工作，其用意在以黨領軍，將軍隊、包括部隊首長，完全置於軍中黨委之下；同時以政治工作控制軍人思想。在江西、在延安時期之共軍莫不如此。但在北平時期，在偽國防部長彭德懷任期內接受俄國指導，從事軍隊正規化，關於軍中政治工作，民國四十三年提出「黨委集體領導下首長分工負責制」，似乎對於軍事首長之權力頗予重視。迨民國四十五年八月全大會時，德懷對於首長負責尤爲強調，此即顯示黨委與首長間之矛盾已形突出。側重黨委領導，意即毛澤東由掌握黨權而掌握軍權；側重首長負責，意即減輕黨的牽制。此一矛盾，卒演變而爲德懷整肅與澤東下臺而兩敗俱傷。迨林彪繼任爲國防部長，於是再重視政工及加強軍中學習毛澤東思想，以迎合毛意，於是毛林形成核心，而爲五十五、五十六年「無產階級文化大革命」張本。

民國四十三年二月，中共召開四中全會，通過「關於增強黨的團結的決定」。嗣後召集「全國軍事系統的高級幹部會議」重申「黨委集體領導下的首長分工負責制是黨對我軍領導的根本制度。」同時頒佈「人民解放軍政治工作條例」。該條例總則第三條稱：「對於黨委制的組織、權限、職責的規定：中國共產黨在中國人民解放軍中設立黨的各級委員會，作爲部隊統一領導的核心；並確定黨委統一的集體的領導下的首長分工負責制，爲黨對軍隊的領導制度，一切重要問題，包括有關方針、政策、計劃的問題，保證上級指示的執行問題，對部隊思想的領導問題、幹部調配、處理問題，以及部隊工作的統一安排問題等等，除緊急情況得由有關首長緊急處理外，均先由黨委會討論，做出決定。屬於軍事方面的由軍事指揮員負責組織實施執行，屬於政治工作方面的由政治委員負責組織實施執行。」

中共八大大會時，彭德懷的發言與譚政以「建軍新階段中政治工作的若干問題」爲題的發言，均強調在軍中貫徹實施「黨委集體領導下的首長分工負責制」的領導制度，藉以實現「以黨領軍」在匪軍中建立「黨的絕對領導」，並加強其「政治工作」，並謂「政治工作」是共軍的「靈魂」、「統帥」、「生命線」。

彭德懷在八大大會上發言稱：「……防止黨委領導同志因脫離羣衆，脫離實際而犯官僚主義和單純命令主義的錯誤，黨委對於工作做出決定之後，就要放手交給部隊首長去做，以發揮首長予人負責的積極性和創造精神，黨委干預日常業務工作包辦一切

的做法是不對的……認爲有了黨委的集體領導，就可以減輕首長的想法和做法，也是不對的。」又據譚政在該大會發言稱：「忽視官兵一致、上下一致的傳統和忽視民主的作用，是有思想根源的，有一種意見：認爲在過去歷史時期，我們是以劣勢裝備同敵人作戰，爲了戰勝敵人，不能不着重地依靠人民，依靠士兵，即依靠人的這個因素。因此，官兵一致、上下一致、軍民一致的原則和集中領導下的民生生活在過去是重要的，現在經過改裝之後，我們的軍隊已經由單一兵種進到各兵種合成的軍隊，對技術的要求是大大地提高了，在這種情況下只應該強調技術而不能再強調政治和人的作用。根據技術的作用已經躍居第一位，政治和人的作用，已經降到第二位了。所謂過去是打政治，今後は打技術，就是說的這個道理。」

在八全大會中所通過之中共黨章第三十五條有關軍中政工之規定如下：

「中國人民解放軍的黨組織，根據中央委員會的指示進行工作。中國人民解放軍總政治部，在中央委員會領導之下，管理軍隊中的黨的思想工作和組織工作。」

林彪於接任國防部長之後，再強調調軍中政工及思想工作。民國四十九年十月，林彪在「最近一次人民解放軍高級幹部會議上，就人民解放軍政治工作問題作了政治工作領域中的四個關係，四個原則……」林彪指出：「幾年來的政治工作是前進了，缺點是對思想問題注意得不夠。」林稱：「政治工作是很重要的工作，正像毛主席說的，政治工作是我軍生命線，是統帥，是靈魂，是一切工作的保證。做好工作要靠黨的領導，靠政治工作，靠羣衆路線，靠人的覺悟。」林又指出：「政治工作領域中，有四個問題是相互有關係的，這就是：一是武器和人的關係。……二是各種工作和政治工作的關係。……三是政治工作中的各種工作和思想工作關係。……四是書本思想和活的思想的關係。解決這四種關係的原則是：人的因素第一，政治第一，思想工作第一，活的思想第一。而歸根到底是要做好人的思想工作。這是我國在建設現代化革命軍隊的新的時期中政治工作和整個軍隊建設的方向。」

### 叁、共軍參加生產

中共經常維持三百萬常備兵，不事生產，而財政負擔甚鉅，是以參加生產有其必要。其生產項目有農工業，而尤着重於農業。其目的，除增加生產外，其軍中自行生產者，在供給軍中部份需要，減少財政負擔；其幫助農民生產者，一面在鼓勵勞動興趣，一面在監視農民怠工，因自農業集體化之後，農民勞動興趣甚爲低落，且時有反抗行動也。與參加生產之同時，中共在軍中實行節約，減低待遇，替中共政權積累財富。武裝部隊爲中共專政之權最重要工具，素受重視，然中共仍不忘加以奴役與剝削。

民國四十五年二月，共軍總政治部制定「關於軍隊參加和支援農業合作社運動及農業生產的實施方案」。該方案指示共軍除了應該加強訓練，加速「軍隊的現代化建設」，積極準備進犯臺灣，堅決鎮壓反革命，「警惕地保衛祖國的社會主義建設」外，

「還應當盡一切可能，利用戰鬥和訓練的空隙，和全國人民一道，為完成全國農業發展綱要中所提出的每一項任務而奮鬥。」

四十六年十一月，總政治部發出「關於動員軍官家屬還鄉生產的指示」，勒令軍官家屬七十八萬人回鄉勞動生產。（註五）

十二月，共軍總後勤部通告各部隊減少軍用猪肉食油採購量，自四十七年一月份起，取消「軍官多子女補助費」；展開「全軍每人每日節約一兩米運動」，將人馬生活費、建築工程和公務費等幾項主要經費各削減百分之九到百分之十，全年全軍要做到平均每十五到二十人養一頭豬；四十七年三月，通令從本年起，確定從「供給標準」上每人每月減發一兩糧食、六兩五錢煤炭量、軍官服裝質量減低，使用年限延長，由年發兩套改發一套，士兵毛巾由年發三條改發兩條，「施工部隊」補助鞋由年發三至四雙改發兩雙；取消部隊驟馬每日半斤補助料，取消「軍事院校」開學，畢業會餐費，降低軍隊「護士學校學員」的生活待遇。該總後勤部又復制訂「躍進計劃」，各項經費按削減目標再分別減發百分之十到四十，或者更多一些；展開「雙反運動」，即「反浪費、反保守」。在此項「運動」中必須向「雙減」（減人、減錢）、「雙比」（比先進、比多快好省）方向深入發展。

四十七年十二月廿六日共軍召開「全軍政治工作會議」。會議在總結一九五八年大躍進的成績和經驗的基礎上……討論了「軍隊進行工農業生產、軍隊參加社會主義建設……」會議認為，「為了鍛鍊部隊，使官兵成為既有戰鬥技能又有生產技能的革命軍人。部隊除幫助人民生產外，還應該利用現有的土地、技術設備等有利條件，在不妨礙完成經常的基本任務的前提下，進行經常性的農副業和工業生產。」

四十八年二月，共軍總政治部發出「軍隊參加社會主義建設工作綱要」，號召「各部隊有計劃有組織地參加社會主義建設，為逐步實現國家工業化、公社工業化和農業機械化、電氣化作出更大的貢獻……」該綱要稱：「軍隊參加社會主義建設必須有計劃有組織地進行。根據中央軍委關於軍隊每年以一至兩個月的時間參加生產的決定，可以把其中百分之五十左右的時間，參加地方各項事業，其餘時間經營內部的工農業生產……」三月，該總政治部又發出「關於軍隊進行工農業生產的指示」，要求「全軍官每年一般以不超過兩個月的時間從事工農業生產。通過生產勞動……使全軍官兵成為既有戰鬥技能又有生產技能的革命軍人，並為國家增加物質財富，減少國家對軍隊的供應」。該指示中規定：「軍隊進行生產，除有技術設備的單位外，一般應以農副業生產為主。在農副業生產中，又應把種菜、養豬做為主要項目，逐步實現肉類、蔬菜的全部或大部自給。」

以上所舉各種措施，可以看出共軍參加生產已制度化，對於增加生產及減少財政負擔當不無助益。然依據中共報紙零星透露，亦有其反作用：(一)中共為使共軍生產起模範作用，恒迫令其作「英雄式」的勞動，所謂「奮勇熱忱、冒着風雪嚴寒、晝夜奮戰，官兵們發揮了沖天幹勁，表現了排山倒海的英雄氣概……」凡此極端奴役之讚美辭，不可能不引起軍人內心的反感。(二)共軍實際生產時間不止一年中兩個月，有時連續三、四個月至半年不等；許多部隊「白天搞訓練，晚上忙生產」，官兵時出怨言，勿論如何會妨害正常的軍事訓練。(三)節約供應，強迫軍眷還鄉生產，必然引起反感。(四)最嚴重者，軍人來自民間，軍人衣食無虞，而

農民陷於凍餒之境，軍民共同勞動生產，必然引起軍隊對農民之同情，而使軍心受其不利影響。

(註一) 見一九六〇年七月九日人民日報。

(註二) 見一九五八年十月二日人民日報。

(註三) 見一九六〇年四月十九日人民日報。

(註四) 見一九五九年一月一日人民日報。

(註五) 見一九五七年十一月廿七日新華社北平電。

## 第四節 中共之軍事行動(一)

中共十餘年來之軍事行動，最重要者爲(一)抗美援朝，(二)進犯西藏，及(三)叫囂犯臺，本節只述所謂「抗美援朝」。

### 壹、韓戰之爆發

第二次世界戰爭結束後，韓國從日本手中恢復自由，獲得獨立，但被分爲二：三十八度線以北爲北韓，爲俄軍佔領，樹立共產黨傀儡政權——朝鮮人民共和國；以南爲南韓——大韓民國，置於美軍保護之下。戰後美軍迅速復員，其若干部隊，均置於歐洲，以防止俄國赤化勢力自東歐擴張至西歐，而在亞洲及美國本土則兵力甚微。良以民主黨自羅斯福至杜魯門總統執政二十餘年，一向抱重歐輕亞政策，而戰後之國務卿艾其遜又爲親英而具有西方帝國主義性格份子，於其手中喪失中國大陸，而反發表白皮書嫁罪於中國政府。民國三十八年，繼大陸淪陷之後，蘇俄宣稱蘇軍自北韓撤退，美國駐南韓之兩個師亦行撤出，而將南韓防衛任務交於美國所助建立之南韓部隊。四十九年一月十二日，艾其遜在全國報業俱樂部(The National Press Club)演說，所描繪之美國太平洋防線，將南韓、臺灣均劃出防線之外。因此，誘使蘇俄認爲如以武力佔領整個韓國，不會引起美軍干涉；而蘇俄所訓練之北韓部隊之力量，遠較南韓防衛部隊爲強，足以擊敗南韓而統一朝鮮半島，使其完全置於蘇俄控制之下。

因此，蘇俄唆使北韓武裝部隊於民國三十九年六月二十五日突然大舉南犯，而韓戰遂告爆發。

蘇俄及一切共產國家及共產黨徒，均一致誣稱韓戰爲美國所發動，中共一切宣傳工具，當然隨聲附和，例如民國四十一年十二月二十日「天津日報」稱：「一九五〇年六月二十五日，南朝鮮傀儡政府在美國指示下向北韓三十八度以北發動全面進攻，朝鮮人民軍進行了堅決的抵抗，並迅速轉入反攻」。

韓戰爆發之後，杜魯門立變初衷，根據聯合國決議，支援南韓。當聯合國安全理事會獲得聯合國韓國委員會報告後，立即要

求停戰，要求韓共當局立即將其武裝部隊撤至北韓三十八度線以北，北韓置之不理。

六月二十七日，安理會決議，組織聯合國軍支援韓國，其時蘇俄代表因抵制我國代表而退席，未行使否決權，此項決議遂順利通過。

二十八日，杜魯門依照聯合國決議，令美國海空軍支援南韓，並令美國第七艦隊防止對臺灣之任何攻擊——同時亦防止國軍乘機反攻大陸。

但南韓戰局迅速惡化，六月二十八日漢城陷，七月四至七日，仁川、水原及忠州相繼陷；九月一日，韓共軍發動新攻勢，大舉衝過洛東江，五日陷浦項、永州、昌寧、多富洞，西路圍攻大邱，東路軍則繞過慶州，置釜山於三面包圍形勢之下。

直至九月十五日，以美軍爲主力之聯合國軍，在麥克阿瑟元帥以聯合國軍遠東總司令名義統率之下，在仁川果敢登陸成功，北韓軍後方受威脅、潰退，於是戰局迅速好轉：九月三十日克漢城，十月十七日越三八線，二十一日復平壤，繼續北上，直指鴨綠江附近。在東海岸，十月二十日，聯軍在元山登陸，二十九日一部在利原登陸，向中韓推進。於是全韓入聯軍掌握。

## 貳、中共軍之介入

韓戰發生，由於發動者爲蘇俄，中共正向蘇俄一邊倒；由於北韓於戰爭初期軍事進行順利，中共與韓共爲「兄弟之邦」，且有唇齒相依之勢，所以中共無條件的站在北韓方面；又由於中共一向反美，而美國爲聯合國軍主力，支援南韓以反抗北韓，同時美國第七艦隊防衛臺灣，使共軍犯臺企圖不逞。（韓戰前，中共犯臺叫囂甚囂塵上，有如箭在弦上，不得不發，一經杜魯門宣佈第七艦隊防衛臺灣，聲勢大挫，乃轉而叫囂反美，此爲著者上海所目擊。）

是以中共對於韓戰始終抱躍躍欲試姿態。六月二十八日，與杜魯門宣布第七艦隊防衛臺灣之同日，毛澤東在僞中央人民政府委員會會議上，指摘美國對中共及韓共進行「侵略」，並號召全國和全世界的人民團結起來，進行充份準備，打敗美帝國主義的任何挑釁。」

七月六日，僞兼外長周恩來電聯合國，指安理會干涉朝鮮之決議爲非法。

同月十四日，中共組成「中國人民反對美國侵略臺灣朝鮮運動委員會」，發動反美運動週。

九月十五日起聯合國在仁川登陸，連克漢城、平壤，直逼鴨綠江。三十日，周恩來向政協全國委員會聲稱：「中國人民決不能容忍外國的侵略，也不能聽任帝國主義者對自己的鄰人肆行侵略而置之不理。」此一聲明似未引起國內外之重視，實則中共已動員軍隊入韓。著者在上海聞某君於參加合作會議後自北平歸來談稱：周恩來曾向該會議報告中共參加韓戰，並於分析美國兵力薄弱的情況後，深信共軍有戰勝把握。



中共軍自民國三十九年十月至四十年四月半年之間，發動五次攻勢，均宣稱勝利，如下：

第一次攻勢：十月二十五日，中共以「人民志願軍」名義公開參加韓戰。據中共自稱：是日「達到朝鮮前線的中國人民志願軍，和朝鮮人民軍在一起，對侵至鴨綠江附近的美國侵略軍發起強大反攻將敵人逐回清江附近，至十一月八日這一戰役告一結束，共殲敵一萬三十餘人。」（註一）

第二次攻勢：十一月二十五日，中韓共軍分東西兩線向聯軍大舉進犯。據中共宣稱：「我人民志願軍與朝鮮人民軍於十一月二十五日開始反攻。西線中韓人民軍首先在德川西北給予美軍以重大打擊，後又在德川附近分別包圍殲滅偽軍（按：指南韓軍）一部。粉碎了敵軍的進攻之後，乘勝追擊……同時，東線人民軍將進犯的美軍第七師及陸戰隊第一師包圍予長津湖以西及以南地區，十二月六日解放平壤，直指漢城，東線美軍逃到興南後，十二月二十四日落海逃去，到此朝鮮北部已全部重光。」（註二）

第三次攻勢：十二月三十日，中、韓共軍發動新軍攻勢，據中共稱：「十二月三十日開始，至一九五一年一月七日結束，全殲敵一萬三千餘人，把敵人逐退到三十七度線附近。」（註三）

第四次攻勢：民國四十年一月二十五日，中共宣稱：「美國侵略軍重新向我漢江以南陣地進犯，抗美援朝戰爭第四次戰役開始。」「二月十一日，中韓人民部隊在三八線以南的橫城地區舉行反攻，晝夜間殲敵一萬二千餘人。」「三月十四日，中韓人民部隊主動撤離漢城。」「四月二十一日，抗美援朝戰爭第四次戰役結束，全役戰爭歷時三個月，敵人雖回竄至三八線附近，而其兵力的損失却在七萬八千人以上。」（註四）

第五次攻勢：四月二十二日，據中共稱：「中韓人民部隊對繼續向北進犯的美國侵略軍發動反攻，第五次戰役開始，至五月二十一日結束，全役共殲敵四萬六千三百餘人。」（註五）

以上僅為中共片面之詞。其實際情況為：在三十九年以前，中共兩次攻勢，出聯軍意外擊敗聯軍，奪回北韓。四十年起，聯軍在戰場上主力美國第八軍於李奇威繼華克之後出任軍長，即停止撤退，二月底反攻，三月十五日奪回漢城，過三十八度線，入北韓。三月二十四日，麥克阿瑟元帥發表聲明，指出共軍弱點及敗象，來示願與敵軍指揮官在戰場上會晤，以達成聯合國目的；麥帥又函美國會共和黨領袖馬丁，主張加強聯軍，並堅持其向來主張用中華民國大軍參戰，此函被馬丁公開，美國當局為之震驚，杜魯門遽於四月九日免麥帥職，激起韓戰中及美國政局上軒然大波。聯軍統帥一職由李奇威繼任。自是之後，中共軍於四月、五月發動兩次攻勢，均被擊退。聯軍使用汽油彈，使共軍燒殺慘重。然聯軍亦不求勝利，遂使戰爭膠着於三十八度線附近。

中共之參加韓戰，以中國之積弱，抗美國世界之最強，且以一國與世界各國為敵，而結果打成平手，中共且自吹戰勝，此予中共虛聲以最大之助力。其所以然者為美國不求戰勝。由於美國為恐引起蘇聯出兵而形成世界戰爭；由於英國及西方各國恐美國改變其重歐輕亞之一貫政策，乃極力運用杜魯門及艾其遜使其牽制麥帥，甚至串通中共以打擊麥帥。「由於美國不肯破壞中共工



業區之東北；由於美國不肯打擊蘇俄之米格走廊；由於美國不肯使用中國國軍參戰；更由於美國不願以軍事統一北韓而進入三八度線以北——總之，不求勝利，至圍堵而止，所以韓戰被美國視為在錯誤的時間，錯誤的地方，打一個錯誤的仗。

至於雙方死傷的數字，據民國四十三年五月二十九日聯合國調查與估計：中、韓共軍爲一、八九七、〇〇〇人，聯軍爲四〇六、〇〇〇人，其中美軍爲一三九、〇〇〇人，餘爲其他盟軍。（共方誇稱，殲滅敵軍一〇九、〇〇〇人。）

戰爭歷時一年之後，四十年六月，由蘇俄出面建議和談，於是打打談談，中共本可一直拖延下去，適民國四十一年美國總統改選，艾森豪以共和黨候選人參加競選，以終止韓戰相號召，通過英國明告中共：如中共不接受停戰，美國將不惜使用「任何武器」（暗示原子彈）以結束之，於是形勢轉變，達成板門店停戰協定。

自四十年六月起和談，至四十二年七月二十七日簽訂停戰協定，歷時逾兩年，其最大難題爲「遣俘」。由於在聯軍手中之中、韓共戰俘多數不願返還共軍，基於人道主義，聯軍主張「志願遣俘」，而爲共方所反對，於是同意共方對戰俘說服其返還，但結果，中共戰俘仍有一萬四千餘人拒絕說服，終於四十三年一月二十三日返回臺灣。

中共介入韓戰後，被聯合國宣布爲侵略者，爲中共企圖參加聯合國之一大障礙。

### 叁、中共參戰之有關活動

中共之參加韓戰並非孤立的軍事行動，而是與有關活動相配合的：對外加緊反美親蘇，對內加緊奴役搜刮。

韓戰發生後僅二十天，中共即於七月十四日組成「中國人民反對美國侵略臺灣朝鮮運動委員會」，發出「關於在全國各地舉行『反對美國侵略臺灣朝鮮運動週』的通知。」此項運動隨即在大陸各地普遍舉行。其時北韓共軍進展迅速，中共在上海，著者所親見，各熱鬧之十字路口，懸巨幅韓國地圖，以小紅旗插於其上，表示北韓軍進展的形勢，其得意叫囂之情，不可一世。迨九月中旬聯軍在仁川登陸，韓共形勢逆轉，十月末，中共公然參戰，乃於二十六日成立所謂「全國人民抗美援朝運動的統一領導機關——中國人民保衛世界和平反對美國侵略委員會」（簡稱抗美援朝協會）。十一月四日，各附共黨派發表「抗美援朝聯合宣言」，宣稱「誓以全力擁護全國人民的正義要求，擁護全國人民爲着抗美援朝保家衛國的神聖任務而奮鬥。」

在十月底至十一月底；中共在韓連續發動兩次攻勢，重佔北韓期間，中共宣傳活動白熱化。十一月底，中共在大陸各城市發動「抗美援朝」示威運動，各地人數據稱均以數百萬計。

在半年之宣傳期間，中共到處發動「和平簽名」及「反美簽名」，據稱簽名者達數億人。在各機關，在各通衢，常有青年羣衆備好筆墨紙簿，拉人簽名，有人寫「蔣再來」者。著者亦屢被截於途中，要求簽名，輒以「簽過」拒之；某次，一青年要求再簽一次，著者厲聲詰之曰：「爲什麼要再簽一次？」彼只得強笑作罷。

直到民國四十年五月一日，中共爲發動一次大規模遊行示威，據稱：「全國人民舉行抗美援朝，反對武裝日本，保衛世界和平的遊行示威，參加遊行的人數，共在一億八千六百四十三萬人以上。」（註六）

爲補充戰場上兵力，中共號召青年「參幹」。三十九年十二月一日，由僞人民革命軍事委員會及僞國務院聯合發佈「關於招收青年學生、青年工人參加各種軍事幹部的聯合的決定。」僞教育部並令各校停課，進行參幹教育；各學校、工廠均組織「保送委員會」包辦「保送」。兩次參幹人數，據稱，一九五〇年有二十五萬人，（註七）一九五一年有三十三萬人。（註八）

在另一方面，中共在大陸上大肆搜刮。五十年六月一日，「抗美援朝總會」發出「重要文告」，號召「全國人民普遍推行愛國公約，捐獻飛機大砲及優待烈屬軍屬等三項運動」。根據東北、華東、華北、西北四「大行政區」的統計，各省、區已有百分之五十以上的人口訂立了「愛國公約」，各大、中城市訂立「愛國公約」人數已佔人口百分之六十到百分之九十。關於「武器捐獻運動」，據稱：「此項運動於一九五一年十二月底，即勝利完成任務和宣告結束……在一九五二年二月廿二日正式公佈全國人民武器捐款總數爲五、〇二四、六八七、七九六、五二一元，折合戰鬥機三、三四九架。上項捐款數目是僅按一九五一年十二月底中國人民銀行業已收到並已解交抗美援朝總會的款項數目。」一般「抗美援朝」捐款，據稱：「抗美援朝總會自一九五〇年十一月二十日起，至一九五二年一月廿一日止，收到全國人民慰問前方的慰問金已達一千八百二十八億五千七百二十四萬一千零三十元（東北地區捐款大部已直接送往朝鮮故匯到本會的數目甚少。）」（註九）

停戰協定簽訂之後，中共之宣傳運動尙未終止，且大力宣傳美軍進行細菌戰。

四十二年十月廿四日，「人民政協第一屆全國委員會」第三次會議決議「關於抗美援朝工作」，其要點：（一）繼續動員我們的人力、物力和財力，支援朝鮮前線的中國人民志願軍和朝鮮人民軍，（二）繼續發展和深入抗美援朝的愛國主義教育；（三）徹底肅清美帝國主義在中國的一切特務間諜份子和一切侵略活動；（四）大規模展開愛國增產節約運動，加強抗美援朝和國家建設的力量；（五）完全和繼續擴大捐獻武器運動，（六）加強優待軍人家屬烈士家屬的工作；（七）普及和深入愛國公約運動。」

四十一年二月廿二日，韓共外務相朴憲永發表聲明，嚴重抗議「美國侵略者自一月開始在朝鮮進行細菌戰的罪行」。二十四日，中共外交部長周恩來發表「支持朝鮮外務相朴憲永的聲明」。三月八日，周又發表聲明，「嚴重抗議美國政府使用細菌武器屠殺中國人民和侵略中國領空的罪行」。十五日，「抗美援朝總會」組織的「美帝國主義細菌罪行調查團」，前往韓國和大陸東北「調查美國侵略者進行細菌戰的罪行」。四月一日，所謂「世界和平理事會執行局會議」通過「反對細菌戰告全世界男女書」。

\*

\*

\*

停戰協定後之五年，民國四十七年，韓共政權首相金日成於二月五日發表聲明，要求韓境（其意包括南北韓）外國駐軍全部撤退。七月，周恩來表示支持，並率領代表團赴北韓訪問，「中朝兩國政府」聯合聲明，同意中共軍自韓境撤退。據爾後中共宣稱

：至十月底，已撤退完畢。對此，蘇俄亦於二月二十日聲明支持中韓共要求，彼此均着重要求美軍作同樣撤退，美軍置之不理。

(註一) 一九五二年十二月二十日天津日報。

(註二) 一九五二年人民手冊已卅一頁。

(註三) 同註一。

(註四) 同註一。

(註五) 同註一。

(註六) 同註一。

(註七) 一九五一年二月一日北平新華社電

(註八) 一九五一年七月二十四日人民日報。

(註九) 一九五二年人民手冊十二頁。

## 第五節 中共之軍事行動(二)

中共之參加韓戰爲對外之軍事行動；其對內者，於竊據大陸後，更從事於進犯西藏及叫囂犯臺灣。

### 壹、進犯西藏

西藏之於祖國，在清末時，由於清政不綱，及英國之勾結，常存一種半獨立狀態。民國以來，國家多事，亦未予以確實統治。大陸沉淪前夕，政府僅在拉薩設一專員，並在拉薩設一小學，作象徵性管轄而已。迨大陸淪陷後，中共即着手進犯西藏。

甲 中共軍政勢力進入西藏

民國卅九年十月七日，共軍分路渡過金沙江、怒江、瀾滄江開始向西藏進犯。據中共宣稱：「當解放軍一部於十一日進抵西康中部寧靜城時，西藏軍第九代本主官桑格旺堂光榮舉義……解放軍於十九日下午四時攻佔昌都，俘敵二百餘，其餘守敵分向昌都以西、以北地區潰逃……至廿一日，逃敵全部就殲或投降。」

在強大壓力之下，四十年西藏向中共屈服。五月二十三日，中共與西藏代表在北平動政殿舉行「關於和平解放西藏辦法的協議」簽字儀式。協議全文共十七條，歸納其要點如左：

(一) 驅逐帝國主義勢力於西藏之外（係指英國）。

(二) 西藏地方政府積極協助共軍進入西藏，「鞏固國防」。

(三) 在偽政府統一領導之下，實行「區域自治」。

(四)對於西藏現行政治制度不予變更，「達賴喇嘛固有地位及職權不予變更；各級官兵照常供職；班禪固有地位及職權應予維持。

(五)尊重西藏人民的宗教信仰和風俗習慣，保護喇嘛廟，寺廟財產的收入不予變更。

(六)有關西藏各項改革事宜，不加強迫，西藏地方政府應自動進行改革。

(七)偽政權統一處理西藏一切對外事宜。

(八)爲保證協議執行，中共在西藏設立「軍政委員會」和「軍區司令部」。

雙方的首席代表，共方爲李維漢；藏方爲阿沛·阿旺晉美（在昌都被俘，旋即附共）。

同年八月，中共派張經武以「中央人民政府代表」身份入藏。經武先至亞東會晤達賴喇嘛，九月一日與達賴同至拉薩。

於是共軍兩路向西藏出發。十月廿六日，張國華、譚冠三率所領的共軍侵踞拉薩，隨即佔據黑河、日喀則、阿里等重要據點。另由西北進犯西藏之共軍范明部於十二月一日抵拉薩，與張國華部會合。

四十一年二月十日，「西藏軍區」成立。該區高級共幹名單如下：

「司令員」：張國華（原侵藏共軍司令員）

「第一副司令員」：阿沛·阿旺晉美（原西藏地方政府噶倫、附共）

「第二副司令員」：朵噶·彭錯饒傑（曾任西藏地方軍總司令，現任西藏地方政府噶倫）

「第三副司令員」：昌炳桂（原共軍副軍長）

「政治委員」：譚冠三（原侵藏共軍政治委員）

「副政治委會」：范明（原侵藏共軍支隊司令員）

王其梅（原共軍副政委）

「參謀長」：李覺（原共軍軍參謀長）

「政治部主任」：劉振國（原共軍軍政治部主任）

綜合政府方面報刊及情報所得資料「侵藏匪軍係以劉伯承之「第二野戰軍」爲主力，在青藏邊境及南疆方面，則爲彭德懷之「一野」部隊。共軍於侵佔昌都後，繼又攻陷洛隆宗；在南疆之「一野」亦已進入藏境。共軍入藏頗爲遲緩，其原因則爲遭遇大自然之困難，諸如路上橫亘着三千至四、五千公尺以上的幾乎是常年積雪的大小山嶺，有流速達七公尺以險惡著名的河流，以及其他的大小河流；復以軍中糧食、彈藥補給大成問題。因此中共又發動政治騙局以誘降。當時在亞東之達賴喇嘛迫於情勢，不得不接受「和平談判」，乃於四十一年一月派遣附共之阿旺晉美爲代表團長，三月離昌都，四月廿三日到達北平。

所謂「和平協議」條款，對軍事外交完全由中共掌握，藏人所得者不過暫時保持其特殊地位與風俗習慣而已。迨共軍進據西藏政教中心，則一切陷入共軍控制。

中共侵據西藏後，即成立共黨西藏工作委員會，以張經武爲「工委書記」，張國華、譚冠三、范明、王其梅爲「副書記」，並在昌都、日喀則、阿里等地成立「分工委」。「西藏工委會」即中共控制西藏最高領導機構。

#### 乙 西藏人民之抗暴運動

中共軍政勢力進入西藏之後，立即揭露其暴厲面目，對於「和平協議」置之不顧。於是引起強烈之反抗運動。四十五年三月，中共在藏實施所謂「社會主義改造」，引起藏民集體武裝反抗，以西康境內金沙江以東稻城、鄉城地區爲中心。同年四月，中共除派遣陳毅率領「代表團」赴藏宣撫外，僞國務院於四十六年四月，又宣佈將西藏地區「社會主義改造」延至五十一年（一九六二）以後實施，並撤退在藏漢人，起用藏族幹部；同時抽調雲南境內共軍進入康藏邊境，以圖鎮壓。四十七年春開始，藏境即有衛教抗暴軍出現，同年八、九月間，在拉薩至亞東及日喀則附近，數度與共軍發生戰爭，且其實力日益壯大，並在南山地區建立反抗暴根據地。

民國四十八年三月十日，西藏拉薩人民發動反共抗暴。十一日，衛教抗暴軍之一部在青藏公路與共軍發生小規模戰爭。十二日，其西藏軍區派遣「副司令員」阿旺晉美赴達賴喇嘛駐地傳達共方意見。十四日，西藏地方政府代表七十餘人舉行會議，由達賴喇嘛親自主持。十五日，「軍區政委」譚冠三致函達賴喇嘛，措詞甚嚴厲，並暗示達賴須赴北平出席「人代會」。十六日，西藏地方政府噶倫（委員）集會，決議反對出席「人代會」，取銷「和平協議」十七條款，堅決實行西藏獨立，決心反共抗暴，向拉薩進軍。十七日，達賴喇嘛與反共政教領袖爲表示決心與共軍一戰，乃離拉薩，往東南郊區反共基地；卅一日抵印度。十九日晚，盤踞拉薩共軍向反共抗暴藏民發動全面進攻，拉薩戰爭全面展開。經過三晝夜戰爭，拉薩反共勢力不支，乃向拉薩以外地區轉移。

中共國務院遂於三月廿八日發佈命令，取消「西藏地方政府」名義，改組「西藏自治區籌備委員會」，對康藏地區實行戒嚴，凡中共控制之市鎮，相繼成立「軍管會」，並實行宵禁。

藏民之所以反共抗暴，實由於中共施行暴政所激成。根據青海省僞副省長，僞全國佛教會理事長喜饒（藏族）於四十五年六月在「人代」一屆三次會議上所稱，中共在西藏所作所爲：（一）收徵藏民打獵爲生的槍枝，連供在神像前的武器也被沒收；（二）進行「土地改革」時，不僅沒收藏民田產，即喇嘛和寺院的田產也不例外；（三）強迫西藏農民小額土地、資財及牛羊「合作化」，喇嘛和寺院的田產、牛羊亦不例外，並強迫喇嘛們參加「合作社」勞動，要他們「從勞動中取得報酬」；（四）限制喇嘛的宗教活動，部落或村戶舉行佈施祈禱等積福的宗教活動，都要受到無理的禁止與干涉，（五）強迫移民及強迫改變風尚與婚姻關係。

在拉薩反共抗暴事件發生前夕，西藏發表宣言，指出西藏已完全被中共統治，人民財物與糧食被劫奪，藏人面臨飢餓，農民一日勞動達十二小時，其所得不足供其一餐。中共分散藏民家庭，誘迫子反其父，妻背其夫。迫使喇嘛首領們學習共產主義疏遠其原有的文化傳統；阻止僧衆行使「天賦」的獲得食物的自然權力，加彼等以飢餓的酷刑，迫使他們放棄其純正的信仰，並脅迫他們像奴工一樣的修築公路、兵營，停止寺院工作，數以千計的僧衆因此而被餓死。中共強迫許多僧侶結婚，以鎮壓手段控制拉薩各寺廟，即使佛像和塑像也要納稅。中共在西藏所修公路、醫院及機場；公路為連接西藏與內地公路，以便運輸大軍入藏；為修築此數千里公路強迫勞動，藏人因而致死者數以千計；中共醫院並非為貧苦藏民而設，即便住在都市內藏人亦不准獲得治療，而僅供共軍醫療之用；所建築機場，主要為運輸燃料軍火裝備，機場警衛森嚴，不准在附近經過。

西藏地形複雜，地面遼闊，有利於藏胞的反共活動，在中共十餘萬大軍鎮壓之下，此項活動至今並未完全終止。

## 貳、叫囂犯臺

中共竊踞大陸後，不斷叫囂犯臺。

民國三十八年十月二十五日，共軍進犯金門古寧頭，大敗，來犯之共軍一萬五千人，被殲滅者八千餘人，俘虜者六千餘人。臺澎從此鞏固。

三十九年韓戰發生，美總統杜魯門令第七艦隊防衛臺灣，周恩來於六月二十八日，發表聲明，宣稱要「為從美國侵略者手中解放臺灣而奮鬥到底」。十一月廿八日，中共特派伍修權在聯合國安理會譏言，「痛斥美國武裝侵略中國領土臺灣的罪惡行爲」。

四十年十月二十三日，周恩來在偽政協第一屆全委會「政治報告」中提出：「決心從美國侵略者手中解放臺灣，不達目的決不罷休。」

四十三年八月十一日，恩來在偽中央人民政府委員會「外交報告」中提出「堅決解放臺灣」問題，並由該次會議作成決議。同月二十至廿二日，偽政協全委會擴大會議作出「擁護」周恩來的「外交報告」，同時並決議以中共及各僞民主黨派、各僞人民團體等十九個單位，發表「解放臺灣聯合宣言」，叫囂「臺灣是中國的領土，中國人民一定要解放臺灣」。繼之即發動各階層附共份子，運用各種不同的方式及一切宣傳工具，全面展開解放臺灣的宣傳攻勢。九月十五至廿八日，僞人代第一屆第一次會議，恩來在其「政府工作報告」中再度提出「解放臺灣」問題。

四十三年九月，共軍向金門進行盲目砲擊，為我英勇守軍還擊所鎮壓。

十月十日，恩來致電聯合國秘書長哈瑪紹，要求代向大會「控訴」，「促使安全理事會制止美國政府爲了干涉中國人民解放



臺灣而進行的侵略行動，並責令美國政府自臺灣、澎湖列島和其他屬於中國的島嶼完全撤走美國的各種武裝力量和一切軍事人員。

十二月八日，恩來因中美簽定共同防禦條約發表恫嚇性聲明稱：「臺灣是中國的領土，中國人民一定要解放臺灣。只有把臺灣解放出來，中國人民才能完成自己祖國的完全統一，進一步維護亞洲和世界的和平。一切關於所謂臺灣「獨立國」、臺灣「中立化」和「託管」臺灣的主張實際上都是割裂中國領土，侵犯中國主權和干涉中國內政，都是中國人民絕對不能同意的……美國政府必須從臺灣、澎湖和臺灣海峽撤走它的一切武裝力量。美國沒有任何理由遠涉重洋來侵佔中國的領土臺灣」。

四十四年一月，共軍突對我一江山島發動「陸海空聯合渡海作戰」的進犯，經我守軍劇烈抵抗，激戰達數晝夜，終以敵我兵力衆寡懸殊，該島飛機進行強烈的阻止射擊。當八二三砲戰時，中共本欲使我金門防禦陷於癱瘓，一舉而佔領之。國軍略有損失旋即進行反砲戰，使共軍遭受鉅創，中共爲自己下臺，乃於十月六日，由僑國防部長彭德懷下令停火一週（自十月六日至十三日），妄圖與我和談，期滿又宣佈延期兩週。十月二十五日，共軍揚言「雙日不打」。十一月四日以後，共軍對金門單日砲擊，自是「打打停停，停打打打」，以迄於今。

綜合中共發動軍事蠢動，以及運用其政治、外交的和平攻勢圖謀臺灣，實由於臺灣是中華民國復興基地，臺灣之強大，中共如芒刺背，其政權隨時有被中華民國反攻的可能。

共軍所發動「八二三」砲戰及海空騷擾，其陰謀不逞，中共弱點畢露，毛澤東與彭德懷且因而倒臺。

截至民國五十年止，根據不完全的統計，共軍在迭次臺海戰爭中損失，共計：被擊落飛機三十八架（五十六年元月又擊落二架），擊傷五架；被擊沉及擊傷艦艇二百餘艘，被擊沉各型船艇四十二隻；被擊毀各型火炮三百餘門；砲兵陣地及觀測所摧毀一百四十五處，掩體一百五十座、彈藥油庫二十七所、營房四棟。

「八二三」金門砲戰三週年紀念，我國防部於五十年八月廿二日發表統計：中共自四十七年八月廿三日至五十年八月廿二日止，共向我金門島羣射擊八十三萬三千零三十九發砲彈。在過去一年中即四十九年八月廿三日至五十年八月廿二日，共發砲五千三百三十一發。

### （六五、八、二四中央日報第三版）

軍聞社臺北二十三日電：國防部軍事發言人室今天指出：自民國四十七年共匪發動「八二三」砲戰迄今（六十五年八月廿二日止）十八年來對我金門、馬祖地區共射擊砲彈九十八萬一千兩百零五發，其中金門島羣九十六萬零三百八十發，馬祖島羣二萬零八百廿五發。

（註一）見一九五一年人民手冊廿五頁。



## 第三十五章 對外關係

中共偽政權之對外關係，由於其共產主義性格，與通常所謂外交關係不同，即一面爲外交關係，一面爲從事其所夢求之世界革命；對共產集團則同惡相濟，對自由世界滲透與顛覆，甚至發動戰爭。復因毛澤東之狂妄暴戾，一意孤行，不僅自由世界同起圍堵，嚴加戒備，即共產集團亦與之交惡。十餘年來，中共在對外關係上極風雲變幻之能事，而終陷於四面楚歌之境。

綜合偽政權之對外關係，可得其要領如下：(一)對俄及共產集團關係；(二)反美運動及敵視自由世界；(三)赤化世界活動。本章將分別述之。

### 第一節 對俄關係

偽政權對俄關係，在史達林時期，完全「一邊倒」，至史達林斃命後，乃逐漸交惡。

#### 壹、一邊倒時期

中國共產主義乃蘇俄所輸出，中國共產黨乃蘇俄所移植，在偽政權建立前，二十八年間，中共之所以未被國人弭平，乃至猖獗不能復制，亦由於蘇俄之扶植，其史實爲本書各編所詳載。因此，中共附俄乃其邏輯的結果。

##### 甲 一邊倒政策

當民國三十七年七月一日，大陸變色之際，毛澤東於其建黨紀念日發表「論人民民主專政」一文，其中肆無忌憚的稱：

「在國外，聯合蘇聯，聯合各人民民主國家（按：即共產政權），聯合其他各國的無產階級及廣大人民，結成國際的統一戰線」。

「『你們一邊倒』。正是這樣。一邊倒……共產黨積二十八年經驗，深知欲達到勝利和鞏固勝利，必須一邊倒。中國人不是倒向帝國主義一邊，就是倒向社會主義一邊，絕無例外。」

在偽政協「共同綱領」第十一條中規定：

「中華人民共和國聯合世界上一切愛好和平、自由的國家和人民，首先是聯合蘇聯、各人民民主國家和被壓迫民族，站在國際和平民主陣營方面，共同反對帝國主義侵略，以保障世界的持久和平。」

在偽憲法序言亦有同樣規定：

「……這個憲法以一九四九年的中國人民政治協商會議共同綱領爲基礎，又是共同綱領的發展。……我國同偉大的蘇維埃社會主義共和國聯盟同各人民民主國家已經建立了牢不可破的友誼，我國人民同全世界愛好和平的人民的友誼也日益增進，這種友誼將繼續發展和鞏固。」

中共之一邊倒政策，不以僞政權爲限，並向全國人民施行奴化政策，以「中蘇友好協會」爲其機關。大陸上人民幾乎全被中共納入各種團體，而此種團體及成員又無一不加入中蘇友好協會。其總會設於北平，各級均設分支機構。

民國三十八年十月五日，中蘇友好協會總會於北平舉行成立大會，在成立大會中並有由法捷耶夫和西蒙諾夫所領導的蘇俄文化藝術科學工作者代表團的參加。大會通過了章程並選出總會理事會與幹事會負責人員，計：理事會會長劉少奇，副會長（七人）：宋慶齡，吳玉章，沈鈞儒，李濟深，張瀾，黃炎培等；理事丁玲等一九九人。幹事會總幹事錢俊瑞，副總幹事（八人）：蕭三、李德全、沈志遠、閻寶航、賴亞力、羅淑章、張仲實、李露五等；幹事丁瓚等五十人。劉少奇於成立大會上發表演說，強調：「我們中蘇兩大國的人民，由最近三十年來的歷史，清楚的證明：是如像兄弟一樣的互相友愛。」

「十月革命的威名，我們中國的先進份子才從長期的摸索中獲得了馬克思列寧主義這個武器，並用這個武器來認真的分析與解決中國問題。這是在一九二二年就產生了中國共產黨。」

「一九三七年，蘇聯以人力物力援助中國抗戰」。在歐洲勝利之後「很快的參加對日戰爭，解放了東北」，「使得中國人民解放戰爭獲得勝利。」

「中華人民共和國成立第二天首先承認了中國人民政府，並建立了新的外交關係。」

「現在世界上已經沒有一種力量能夠阻止和破壞我們兩國人民的友誼與合作了，我們的友誼與合作，從此可以無限量地發展和鞏固起來了。」

要使中國工業化，「如果沒有蘇聯的幫助，那是要困難得多的。」

蘇聯「對中國人民的幫助是無條件的，不要求報酬的。」

「現在蘇聯已經派了兩百多位專家到東北和中國來服務……什麼時候中國能學會，不需要他們的時候，他們就回去。他們在各工廠、各企業做顧問，只領和中國同等工程師一樣的薪資。」（按：據吾人所知，蘇俄顧問工資，確係比照中共工程師待遇，但在供應方面，如汽車、洋房、司機、僕役、乳母等，約爲工資的五倍。工資滙俄，另加成津貼。）

我們要「以俄爲師」。（註一）

四十三年一月下旬，中蘇友好協會於北平舉行其第一次全國宣傳工作會議，到會代表一致認爲：中蘇友好協會的宣傳工作，必須根據中蘇友好協會的性質，進一步開展以宣傳中俄友好，學習蘇俄爲基本內容的國際主義教育。該會議指出：中蘇友好協會的各級組織必須在各級中共黨委的直接領導下，與各僞人民團體和有關方面密切合作，根據中共每一時期的中心工作和當地的中

心工作，針對羣衆的生產需要和思想情況來進行對俄友好和學習蘇俄的宣傳。該會議強調指出：「中蘇友好協會應向全國廣大人民展開宣傳工作，不僅要宣傳蘇俄的先進建設經驗，先進科學技術，並且要宣傳這種先進技術與中國實際相結合的顯著作用。」（註二）

中共之依附俄共，其主要原因爲毛澤東之崇拜史達林，此不僅在於中共乃史達林所卵育提携，以至成長，而尤在於史達林之殘忍專政爲澤東所景仰。無行文入郭沫若讚美史達林爲「不朽的鋼，永恆的太陽」，乃舉世週知之事。著者於大陸淪陷時，蜷居上海年餘之久，耳目所擊，瀾瀾親俄空氣：「蘇聯老大哥」叫得震天響；「今日的蘇聯，明日的中國」，成爲漂亮的口號；於迫害異己時指之爲「反蘇、反共、反人民」，可知「反蘇」較反共、反人民尤爲嚴重。大陸淪陷之年（民三八）適爲史達林七十生日，所有報紙無不刊載史之巨大照片，增加篇幅，套紅，巨大紅標題，不曰「萬壽無疆」，即曰「日月同光」。整張報紙，無非歌功頌德。若干無聊腐儒，爲駢麗之文，作排律之詩，參雜其中。尚有各種各色集體活動，造成一種「萬民歡騰」氣象。其寡廉鮮恥，喪心病狂，有令人不可思議者。

由於崇拜史達林，遂對蘇聯一切無不崇拜。當偽政權成立時，俄國派兩名文化特務法捷耶夫、西蒙諾夫來華，中共亦奉若神明。一日深夜，著者一晚輩，執教於浦東某小學，來寓敲門，致著者於熟睡中驚醒。開門，則見其戰慄於寒風冷雨中，問其故，始知被動員參加翌晨之歡迎法、西二人之羣衆大會，因爲時尚早，故來投宿，並悉該校所有員工及小學生亦被迫參加。著者聞之怒甚，痛詈共匪，而被則默不敢言。翌晨，著者醒時，彼已離家前往矣。共軍初抵上海時，即教唱一歌曲：「你是燈塔，照耀着黎明的海洋；你是舵手，掌握着航行的方向。年輕的中國共產黨，你就是明星，你就是方向……」旋悉於歡迎法、西二人時，普遍傳知，絕對禁止再唱此歌，其原因是此歌譜乃俄人用以追悼列寧者，恐法、西二人聞之誤會不歡。其奉意承旨，體貼入微，雖孝子慈孫，不足與比。後又聞西蒙諾夫因使酒罵座，被史達林押解歸國。

其後伏羅希洛夫訪共區，報紙上至呼之爲「爺爺」！此等事例，不勝枚舉。

此等阿諛外人之情形，翻遍中外歷史，竟無前例。其對中國人民之侮辱，將永遠不能昭雪。

#### 乙 建立外交關係及訂立盟約

中共偽政權建立之始，立即獲得俄國之承認，並互派使節。從未走出國門一步之毛澤東，以僞主席資格，首先朝俄，訂立盟約。自是雙方交往頻繁，中共事俄惟謹，俄亦以「慷慨」姿態予中共以貸款，技術援助、貿易及文化合作等。於史達林在世及赫魯雪夫掌權初期，中共一邊倒行動甚爲積極。此等行動列舉如下：

民國三十八年十月一日，中共發表在北平僞立偽政權公告，由僞外交部部長周恩來函各國駐平使館，要求各國政府承認偽政權並與之建立正常外交關係。蘇俄外交部副部長葛羅米柯立即於次日（二日）電周，祝賀偽政權成立，並決定與之建立外交關係

和互派大使。同月三日，周同意與蘇俄建交和互派大使。

於是蘇俄於十月五日派羅申爲駐北平第一任大使。繼任者爲潘友新、庫茲涅佐夫、尤金及契爾沃年科。此等大使多爲主持特工之高級幹部，以收加強對僞政權控制之效。

中共政權之歷任駐俄「大使」爲王稼祥、張聞天及劉曉。

三十八年十二月十六日至次年二月十七日，中共主席毛澤東首次朝俄（中共總理周恩來亦於翌年元月由北平趕去），親自與史達林商談締結「中蘇友好同盟互助條約」，並於二月十四日由周恩來及蘇俄外交部長維辛斯基在莫斯科以兩方全權代表資格簽字。其全文如下：

「中華人民共和國中央政府與蘇維埃社會主義共和國聯盟最高蘇維埃主席團具有決心以加強中華人民共和國與蘇維埃社會主義共和國聯盟之友好與合作，共同防止日本帝國主義之再起及日本或其他任何形式在侵略行爲上與日本相勾結的國家之重新侵略，亟願依據聯合國組織的目標和原則，鞏固遠東和世界的持久和平與普遍安全，並深信中華人民共和國與蘇維埃社會主義共和國聯盟之間的親善邦交與友誼的鞏固是和蘇兩國人民的根本利益相符合的。爲此目的，決定締結本條約，並各派全權代表如左：

中華人民共和國中央政府特派中國國務院總理兼外交部部長周恩來。

蘇維埃社會主義共和國聯盟最高蘇維埃主席團特派蘇聯外交部部長安得列、揚努阿勒耶維赤、維辛斯基。

兩全權代表互相校閱全權證書認爲妥善後，同意下列各條：

第一條：締約國雙方保證共同盡力採取一切必要的措施，以期制止日本或其他直接間接在侵掠行爲上與日本相勾結的任何國家之重新侵掠與破壞和平。一旦締約國任何一方受到日本或與日本同盟的國家之侵襲與處於戰爭狀態時，締約國另一方即盡其全力給予軍事及其他援助。雙方並宣佈，願以忠誠的合作精神，參加所有以確保世界和平與安全爲目的之國際活動，並爲此目的之迅速實現充分貢獻其力量。

第二條：締約國雙方保證經過彼此同意與第二次世界戰爭時期其他同盟國於盡可能的短期內共同取得對日和約的締結。

第三條：締約國雙方均不締結反對對方的任何同盟，並不參加反對對方的任何集團及任何行動或措施。

第四條：締約國雙方根據鞏固和平與普遍安全的利益，對有關中蘇兩國共同利益的一切重大國際問題，均將進行彼此協商。

第五條：締約國雙方保證以友好合作的精神，並遵照平等、互利、互相尊重國家主權與領土完整及不干涉對方內政的原則，發展和鞏固中蘇兩國之間的經濟與文化關係，彼此給予一切可能的經濟援助，並進行必要的經濟合作。

第六條：本條約經雙方批准後立即生效，批准書在北京互換。

本條約有效期間爲三十年，如在期滿前一年未有締約國任何一方表示願予廢除時，則將延長五年，並依此法順延之。

此約爲僞、俄關係基本條約。其政治意義爲：第一，毛澤東親自朝俄，免去過去以國際派爲經紀人，而建立自己與俄國關係，即所以鞏固自己在中共中之地位。第二，蘇俄與僞政權建立外交關係並與之訂立此約，即自絕於遷至臺灣之中國合法政府，片

面撕毀民國三十四年中蘇友好同盟條約，則因此而引起之後果自應由蘇俄負責。第三，此約之軍事同盟意義在於以日本為假想敵，並提及「與日本相勾結的任何國家」，其可能解釋為對我政府之反攻及美國之支援。此項規定事實上對美已發生「阻嚇作用」。直至近來中、俄共交惡，其同盟意義已失去作用，而恐共之美國及自由世界似乎餘悸猶存。第四，此約之「友好」意義即「一邊倒」之代名詞，作為中共依附蘇俄及蘇俄控制中共之基礎。

丙 雙方首腦交往頻繁

(一)毛澤東二次朝俄

民國四十六年十一月二日至廿一日，毛澤東第二次朝俄，隨行者尚有以彭德懷為首軍事代表團，以郭沫若為首科學技術代表團及中國科學院代表團。除先後參加蘇俄「十月革命」四十週年紀念、十二個共產國家共黨代表會議與六十四個國家共黨代表會議外，並與蘇俄簽訂：雙方科學院科學合作協定及議定書，「文化協定一九五八年執行計劃」，「關於國境及其相通河流和湖泊的商船通航協定」。

(二)劉少奇兩次朝俄

四十一年十月至次年一月，僞人代會常委會長劉少奇率領中共代表團朝俄，參加俄共第十九屆代表大會。

四十九年十一月五日至十二月九日，少奇再度朝俄，並率領黨政代表多人，參加蘇俄「十月革命」慶典及八十一國共黨會議。事後曾前往列寧格勒、明斯克等城市訪問。

(三)周恩來七次朝俄

民國三十九年一月，僞總理周恩來首次朝俄，係奉召參加史毛會談。見前。

四十一年八月，恩來第二次朝俄，與史達林商談雙方政治經濟問題。

四十二年三月，恩來第三次朝俄，參加史達林喪禮，並與蘇俄部長會議主席馬林可夫商談雙方政治經濟問題。

四十三年四月，恩來第四次朝俄，與馬林可夫及蘇俄外交部長維辛斯基討論在日內瓦會議（討論結束越戰問題）的策略問題。

四十六年一月，恩來第五次朝俄，並奉赫魯雪夫的命令轉往波、匈訪問，斡旋蘇俄與波、匈間之糾紛。

四十八年一月，恩來率中共代表團第六次朝俄，參加俄共第二十一屆代表大會，並與赫魯雪夫商洽蘇俄增加經援問題。

五十年十月，恩來率中共代表團第七次朝俄，參加俄共第二十二屆代表大會，對赫魯雪夫關於阿爾巴尼亞之指責有所評論，且未俟會議閉幕提前返回北平，中、俄共歧見表面化從此開始。

(四)朱德兩次朝俄

民國四十五年二至三月，僞副主席朱德率中共代表團首次朝俄，參加俄共第二十屆代表大會，並在大會上發表演說。

四十八年三月，朱匪德前往波匈訪問時，曾再度朝俄。

#### (五) 赫魯雪夫三次訪問共區

民國四十三年九月二十九日至十月十二日，俄共中央第一書記赫魯雪夫首次訪問中共，蘇俄部長會議主席布加寧、副主席米高揚同行，除參加僞國慶五週年紀念典禮以外，並與毛澤東舉行秘密會議，會談後發表：

#### 甲、兩項宣言

一、「聯合宣言」。

二、「對日關係聯合宣言」。

#### 乙、六項公報

一、關於雙方會談的聯合公報

二、關於蘇俄軍隊自共同使用的中國旅順口海軍根據地撤退，並將根據地交由中共僞政權完全支配聯合公報。

三、關於將各股份公司中的蘇俄股份移交給僞政權的聯合公報。

四、關於簽訂科學技術合作協定的聯合公報，

五、關於修建從集寧到烏蘭巴托的鐵路並組織聯運的聯合公報。

六、關於修建蘭州——烏魯木齊——阿拉木圖鐵路並組織聯運的聯合公報。

且決定加強以蘇俄爲首並以俄、中共爲支柱的共產集團的政治、軍事、經濟和外交的聯合行動，以及擴大蘇俄對僞政權的經濟援助。

關於蘇俄將旅、大交與僞政權，撤退軍隊，表面上似係減輕對我東北及新疆侵略，實則此時僞政權已完全倒向蘇俄，其局部放鬆行動，與蘇俄並無損失，反可收欺騙國人及世人之效。

四十七年七月三十一日至八月三日，蘇俄部長會議主席赫魯雪夫第二次訪問共區，與毛澤東舉行會談，會談後並發表聯合公報。

四十八年九月卅日至十月四日，赫魯雪夫第三次訪問共區，參加僞國慶十週年紀念典禮，與毛澤東舉行秘密會談，但會談後並未與往例一樣發表正式公報或公開聲明。

#### (六) 伏羅希洛夫訪問共區

民國四十六年四至五月，蘇俄最高蘇維埃主席團主席伏羅希洛夫首次訪問共區，與毛舉行會談，並代表蘇俄黨政當局當面邀請毛於同年十一月間訪俄。

(七)米高揚三次訪問共區

四十三年九月至十月，蘇俄部長會議副主席米高揚隨同赫魯雪夫訪問共區。見前。

四十五年四月米高揚第二次訪問共區，與周恩來及偽財政部長李富春舉行會談，會後簽訂蘇俄對中共工業及交通建設的兩項協定，見下文。

四十五年九月至十月，米高揚率俄共代表團第三次訪問共匪，列席中共第八次全國代表大會，並在大會上發表演說，故意渲染蘇俄對中共的援助，共讚揚中共及毛的成就。

丁、蘇俄對偽政權之經濟文化援助

(一)偽俄簽訂各項工業援助協定

民國三十九年四月十九日，偽政權代表葉季壯與蘇俄代表孟什可夫於莫斯科簽訂貿易協定，此為蘇俄給予中共第一次工業援助。援助項目計為五十項，期限由三十九年至四十三年。

四十二年三月二十一日，偽、俄雙方代表葉季壯、李富春與米高揚於莫斯科分別簽訂偽、俄關於一九五三年度貨物週轉之議定書，雙方關於蘇俄幫助中共擴大現有電力站與建設新電力站的協定等，此為蘇俄給予中共第二次工業援助。援助項目計為九十一項，期限由四十四年至四十八年。

四十三年十月十二日，偽、俄雙方代表毛澤東、周恩來與赫魯雪夫於北平簽訂偽、俄關於蘇俄給予中共五億二千萬盧布長期貸款的協定，雙方關於蘇俄幫助中共新建十五項工業企業和擴大原有協定規定的一百四十一項企業設備的供應範圍（蘇俄補充供應的設備總值在四億盧布以上）的議定書，此為蘇俄給予中共第三次工業援助。援助項目計為十五項，期限由四十四年至四十八年。

(以上三次工業援助總價值，共計為五十六億盧布)。

四十五年四月七日，偽、俄雙方代表李富春與米高揚於北平簽訂偽、俄關於蘇俄援助中共發展工業及交通建設兩次協定，此為蘇俄給予中共第四次工業援助。援助項目為五十五項，價值共計二十五億盧布，期限由四十七年至五十一年。

四十七年八月八日，偽代表汪祖涵於莫斯科與蘇俄簽訂偽、俄關於蘇俄在技術上援助中共建設和擴建冶金、化學、煤炭、機械製造、木材加工、建築材料工業企業和電站等協議，此為蘇俄給予中共第五次工業援助。援助項目為四十七項，價值共計十九億盧布，期限由四十八年至五十六年。

四十八年二月七日，偽、俄雙方代表團周恩來與赫魯雪夫於莫斯科簽訂偽、俄關於雙方進行合作在一九五九年到一九六七年間在共區建設冶金、化學、煤炭、石油、機器製造、電機製造、無線電技術、建築材料等七十八個大型工業企業和電站等的協定



，此爲蘇俄給予中共第六次工業援助，援助項目爲七十八項，價值共計五十億盧布，期限由四十八年至五十六年。

以上蘇俄給予中共三百三十六項工業企業的援助（內合併四十五項），絕大部份爲重工業和軍事工業，（例如四十二年中共開始實行第一個五年計劃時，蘇俄先後同意幫助中共建設一百六十六個工業企業項目，其中包括鞍山、武漢、包頭三大鋼鐵聯合企業的許多重要工程，長春第一汽車製造廠、武漢重型機床廠、哈爾濱汽輪機廠、蘭州煉油化工設備廠、洛陽第一拖拉機製造廠等，在四十七年中共開始實行第二個五年計劃時，蘇俄復先後同意幫助中共建設一百二十五個工業企業項目，其中包括冶金、化學、煤炭、石油、機器製造、無線電技術、建築材料工業、電力站等）使中共：一、在瀋陽、太原、漢陽、鞏縣、重慶、廣州等地，建立製造輕重武器的兵工廠；二、在玉門、克拉瑪依、柴達木等地建立石油基地，在蘭州、新疆獨子山等地建立煉油廠；三、在長春建立汽車製造廠，在洛陽建立拖拉機製造廠（上述兩廠規模宏大，可製造坦克及裝甲車等武器），在天津、上海、南京、武漢、廣州等地，建立汽車裝配廠；四、在西安、徐州、蚌埠、南京、岳陽、重慶、廣州等地，建立被服、裝具及器材製造廠。而此等工業援助，大體可以分爲兩個階段：

一、中共第一個「五年計劃」（民國四十二年——四十六年）期間，蘇俄同意援助中共一百六十六項（由原來二百一十一項合併而成）建設單位；

二、在中共第二個「五年計劃」（民國四十七年——五十一年）期間，蘇俄又同意援助中共一百廿五項建設單位。

蘇俄援助中共的三三六項（內合併四十五項）規模鉅大的建設單位，號稱總值約達一百五十億盧布，其中除由蘇俄貸款十七億二千萬盧布外，其餘由中共通過貿易方式以貨物償還蘇俄，致形成對共區人民的長期壓榨。

（二）僞、俄簽訂各項貿易協定

民國三十九年四月，僞對外貿易部長葉季壯訪俄，十九日與俄方代表孟什可夫簽訂「貿易協定」。自該協定簽訂後，僞、俄貿易額逐年不斷增長，如以四十八年貿易額爲例，則較三十九年者增加了三倍半強（詳下列附表）。僞、俄貿易，係採以貨易貨的辦法，蘇俄供應中共的貨物，主要爲重工業和軍事工業設備、科學技術和交通運輸設備，以及各種重要器材、原料和軍用物資，例如：各種機床、黑色金屬、有色金屬、發電機、柴油機、載重汽車、機車、礦山設備、鑽探設備、精密儀器、電訊器材或設備、石油及其產品、化工原料、拖拉機及其他農業機械、化學肥料、優良種籽等；中共供應蘇俄的貨物，主要爲農產品、礦產品、手工藝品，以及土特產等，例如：大米、大豆、小麥、羊毛、皮張、豬鬃、凍肉、水果、蛋品、茶葉、絲綢、手工藝品、鎢砂、鉬砂、錫、水銀、生鐵、燒碱等。茲據不完全统计將僞、俄歷年貿易額及其所佔總額百分比列表如下：（單位：十萬盧布）

| 年 度  | 共區從蘇俄輸入<br>商 品 款 額 | 共區輸入蘇俄商<br>品 款 額 | 雙方商品流通總<br>款 額 | 雙方貿易佔中共<br>對外貿易總額的% |
|------|--------------------|------------------|----------------|---------------------|
| 民國三九 | 一五、五二八             | 七、六五一            | 二三、一七九         | 三〇・〇                |
| 民國四一 | 二二、〇〇一             | 一六、五五〇           | 三八、五五一         | 五三・四                |
| 民國四三 | 三〇、三七二             | 一三、一三四           | 五三、五〇六         | 六〇・〇                |
| 民國四五 | 二九、三二一             | 三〇、五六九           | 五九、八九〇         | 五三・〇                |
| 民國四六 | 二一、七六四             | 二九、五二五           | 五一、二八九         | 四八・三                |
| 民國四八 |                    |                  | 八二、〇〇〇         | 四五・〇                |

附註：一、民國四十六年以前數字，係根據蘇俄「經濟問題雜誌」民國四十七年十一期所載資料。  
二、民國四十八年數字，係蘇俄對外貿易部長帕托利切夫於民國四十九年三月九日發表談話時透露。

偽、俄以換貨交易方式進行貿易，表面上雙方平等互利，但夷考其實，則係蘇俄對中共實施經濟掠奪，蓋蘇俄的機器設備等作價恒高於國際市場，而品質不良，許多機器設備為蘇俄劫自東北之舊貨品，而中共輸出農礦品，不僅收貨標準嚴格，且作價恒低於國際市場。是以中共實處於被掠奪狀態。

(二) 偽、俄有關貸款各項協定

民國三十九年二月十四日，偽、俄雙方代表周恩來與維辛斯基於莫斯科簽訂雙方關於蘇俄貸款中共的協定，此為蘇俄第一次以長期貸款給中共，貸款數字為十二億盧布。

四十三年十月十二日，偽、俄雙方代表毛澤東、周恩來與赫魯雪夫於北平簽訂偽、俄關於蘇俄給予中共五億二千萬盧布長期貸款的協定。此為蘇俄給予中共的第二次長期貸款。

四十六年六月二十九日，據偽國務院副總理兼財政部長李先念透露，自民國三十八年至四十六年止，蘇俄先後貸給共匪的債款共達偽人民幣五十二億九千四百萬元（約折合美金二十二億六千二百餘萬元或九十億四千八百餘萬盧布）（見一九五七年六月三十日「人民公報」第一版）

蘇俄前後給中共九十億四千八百餘萬盧布貸款中，除公開宣佈的經濟建設貸款十七億二千萬盧布，以及以貸款方式將四個僞、俄股份公司之蘇俄股份移交給中共外，其餘當爲落伍或陳舊的機器、設備與軍援貸款（用以支持中共參加韓戰及幫助中共進行現代化軍事建設）。而此項軍、經貸款，依照雙方所簽訂各項協定與議定書之規定，必須以現金和低價貨物償還，故中共不得不極力搜刮壓榨大陸人民之財物與勞力，使用農、礦產品償還蘇俄的軍、經貸款，致使大陸人民終年勞苦而仍難得溫飽。

#### （四）蘇俄對僞政權科學及技術援助

民國三十九年三月，僞、俄在莫斯科簽訂「關於蘇俄專家在共區工作條件的協定」，在上項協定中規定蘇俄可派遣各種顧問及專家至共區，幫助中共進行政治、軍事、經濟和科學文化方面的建設。

民國四十三年十月，僞、俄雙方代表李富春與米高揚在北平簽訂「科學技術合作協定」，此爲蘇俄對中共進行科學技術援助之基本根據。

四十三年十二月，僞、俄根據「科學技術合作協定」的規定，由雙方各派七名代表組成「科學技術合作委員會」，負責組織互相運用兩國生產經驗和科學技術成就方面的工作。截至民國五十年十月六日爲止，該會已先後舉行十一次會議，每屆會議都通過一項議定書，規定在半年內雙方科學技術合作的具體事項。

四十五年八月，雙方代表竺可楨與克里洛夫在北平簽訂「關於共同調查並綜合利用黑龍江流域自然資源的協定」，蘇俄通過合作方式直接控制黑龍江流域的自然資源。

四十六年十二月，蘇俄科學院與僞科學院雙方代表郭沫若與馬克薩列夫在莫斯科簽訂爲期五年的「科學合作協定」及「一九五八年科學合作議定書」。在上項議定書中規定民國四十七年合作項目共達八十九項，蘇俄並同意派遣二百八十八名高級專家至共區指導科學研究工作。四十七年一月，雙方代表郭沫若與馬克薩列夫在莫斯科簽訂「關於共同進行和蘇俄幫助中共進行重大科學技術研究的議定書」。於上項議定書規定，在五年內由蘇俄幫助中共研究一百廿二項主要科學技術問題，其合作範圍包括自然科學、哲學和社會科學的各領域。

#### （五）僞、俄文化聯繫

民國三十八年十月一日，中共僭立僞政權時，蘇俄派遣以法捷耶夫爲首的「文化科學、藝術工作者代表團」，至平參加中共「開國大慶」，其後僞、俄陸續相互交換各種代表團，進行訪問、演出、比賽和舉辦展覽會等。

四十五年七月五日，僞、俄雙方代表錢俊瑞與米哈依洛夫在莫斯科簽訂「文化合作協定」，雙方進一步發展在科學、技術、教育、文化、藝術、保健、新聞出版、無線電廣播和傳真、電影、體育和其他方面的合作；擴大僞、俄科學研究機關、高等學校、博物館和圖書館之間的聯繫；互派教授，文化工作和藝術團體；互相舉辦各種展覽會和協覽會，以加強文化交流活動與交換所

謂「社會主義建設」經驗。

十年來偽政權與蘇俄簽訂重要條約、協定和議定書等一覽表

| 名  | 稱 | 簽訂日期       | 簽訂地點 | 簽訂人姓名                        | 資料根據                      |
|--|---|------------|------|------------------------------|---------------------------|
| 偽、俄互相交換郵件和包裹協定                           |   | 一九五〇年二月七日  | 莫斯科  | 偽方：李強、蘇幼農、孟貴民<br>俄方：包包夫、馬林尼奇 | 詳見「中華人民共和國條約集」第一集第一一〇頁    |
| 偽、俄建立電報電話聯絡協定                            |   | 一九五〇年二月七日  | 莫斯科  | 偽方：李強、蘇幼農、孟貴民<br>俄方：包包夫、馬林尼奇 | 詳見「中華人民共和國條約集」第一集第一二六頁    |
| 偽、俄友好同盟互助條約                              |   | 一九五〇年二月十四日 | 莫斯科  | 偽方：周恩來<br>俄方：維辛斯基            | 詳見「中華人民共和國對外關係文件集」第一集第七五頁 |
| 偽、俄關於中國長春鐵路、旅順口及大連的協定                    |   | 一九五〇年二月十四日 | 莫斯科  | 偽方：周恩來<br>俄方：維辛斯基            | 詳見「中華人民共和國對外關係文件集」第一集第七七頁 |
| 偽、俄關於蘇俄貸款給共匪的協定                          |   | 一九五〇年二月十四日 | 莫斯科  | 偽方：周恩來<br>俄方：維辛斯基            | 詳見「中華人民共和國對外關係文件集」第一集第七九頁 |
| 偽、俄關於在新疆創辦僑俄石油股份公司的協定                    |   | 一九五〇年三月二七日 | 莫斯科  | 不詳                           | 詳見一九五五年「人民手冊」第二九一頁        |
| 偽、俄關於在新疆創辦僑俄有色及稀有金屬股份公司的協定               |   | 一九五〇年三月二七日 | 莫斯科  | 不詳                           | 詳見一九五五年「人民手冊」第二九一頁        |
| 偽、俄關於創辦僑俄民航空股份公司的協定                      |   | 一九五〇年三月二七日 | 莫斯科  | 不詳                           | 詳見一九五五年「人民手冊」第二九一頁        |
| 偽、俄關於蘇俄專家在共區工作條件的協定                      |   | 一九五〇年三月二七日 | 莫斯科  | 不詳                           | 詳見一九五五年「人民手冊」第二九一頁        |
| 偽、俄貿易協定                                  |   | 一九五〇年四月十九日 | 莫斯科  | 偽方：葉季壯<br>俄方：孟什可夫            | 詳見「中華人民共和國條約集」第一集第四七頁     |
| 偽、俄關於黑龍江、烏蘇里江、額爾古納河、松阿察河及興凱湖之國境河流航行及建設協定 |   | 一九五一年一月二日  | 哈爾濱  | 偽方：孫大光<br>俄方：達尼連科            | 詳見「中華人民共和國條約集」第一集第六頁      |

|  |                 |     |                                  |  |
|--|-----------------|-----|----------------------------------|--|
| 僞、俄鐵路聯運協定                                      | 一九五一年<br>三月十四日  | 北平  | 不詳                               | 詳見一九五五年「人民手冊」第二九二頁   |
| 僞、俄關於中共公民在蘇<br>俄高等學校學習之協定                      | 一九五二年<br>八月九日   | 莫斯科 | 僞方：張聞天<br>俄方：普希金                 | 詳見「中華人民」共和國條約集第二集第一七九頁   |
| 僞、俄關於蘇俄幫助中共<br>擴大現有電力站與建設新<br>電力站的協定           | 一九五三年<br>三月二二日  | 莫斯科 | 僞方：葉季壯、李富春<br>俄方：朱高揚             | 一、談判有關僞、俄關係的重要政治與經濟問題，蘇俄<br>將中長鐵路移交中共，以及延長共同使用旅順口等<br>事項。<br>二、詳見「中華人民共和國對外關係文件集」第二集第<br>八八頁 |
| 僞、俄關於蘇俄影片在共<br>區發行合同                           | 一九五四年<br>五月二九日  | 北平  | 僞方：羅光達、楊少任<br>俄方：謝爾蓋也夫、格里布涅<br>夫 | 詳見一九五四年五月三十日「人民日報」第一版  |
| 僞、俄關於廣播事業合作<br>協定                              | 一九五四年<br>八月二一日  | 莫斯科 | 僞方：溫濟澤<br>俄方：普津                  | 詳見一九五四年八月二十三日「人民日報」第四版   |
| 關於僞、俄會談的公報                                     | 一九五四年<br>十月十二日  | 北平  | 僞方：毛澤東、周恩來<br>俄方：赫魯曉夫            | 詳見「中華人民共和國對外關係文件集」第三集第一七<br>四頁   |
| 僞、俄聯合宣言同時簽訂<br>貸款協定                            | 一九五四年<br>十月十二日  | 北平  | 僞方：毛澤東、周恩來<br>俄方：赫魯曉夫            | 詳見「中華人民共和國對外關係文件集」第三集第一七<br>五頁   |
| 僞、俄科學技術合作協定                                    | 一九五四年<br>十月十二日  | 北平  | 僞方：李富春<br>俄方：朱高揚                 | ○詳見「中華人民共和國對外關係文件集」第三集第一八<br>○頁  |
| 僞、俄科學技術合作委員<br>會的章程                            | 一九五四年<br>十二月二八日 | 莫斯科 | 僞方：薛暮橋<br>俄方：基魯揚諾夫               | 一、僞、俄科學技術合作委員會第一屆會議通過<br>二、詳見一九五五年一月二日「人民日報」第一版  |
| 僞、俄關於決定雙方在國<br>民經濟各部門進行科學技<br>術援助的相互義務的議定<br>書 | 一九五四年<br>十二月二八日 | 莫斯科 | 僞方：薛暮橋<br>俄方：基魯揚諾夫               | 同右   |

|                        |                                |                                |                       |                        |                            |                      |                                   |                          |                      |  |                        |
|------------------------|--------------------------------|--------------------------------|-----------------------|------------------------|----------------------------|----------------------|-----------------------------------|--------------------------|----------------------|--|------------------------|
| 偽、俄關於進進一步發展兩國間郵政聯繫議定書  | 偽、俄關於進進一步發展兩國間電信聯繫和郵電科學技術合作議定書 | 偽、俄關於進進一步發展兩國間電信聯繫和郵電科學技術合作議定書 | 偽、俄聯合聲明               | 偽、俄關於滿州檔案的交接書          | 偽、俄關於共同調查並綜合利用黑龍江流域自然資源的協定 | 偽、俄文化合作協定            | 偽、俄、北韓、北越關於太平洋西部漁業、海洋學和湖沼學研究的合作協定 | 俄援僞工業及交通兩項協定             | 偽、俄民用航空技術合作協定        | 偽、俄關於蘇俄幫助共匪和平使用原子能協定   | 偽、俄關於匪俄兩國間建立定期航空交通協定   |
| 一九五七年十二月十一日            | 一九五七年二月十五日                     | 一九五七年二月十五日                     | 一九五七年一月十八日            | 一九五六年九月十八日             | 一九五六年八月十八日                 | 一九五六年七月五日            | 一九五六年六月十二日                        | 一九五六年四月七日                | 一九五六年一月四日            | 一九五五年四月二十九日  | 一九五四年十二月三十日            |
| 莫斯科                    | 北平                             | 北平                             | 莫斯科                   | 莫斯科                    | 北平                         | 莫斯科                  | 北平                                |                          | 莫斯科                  | 莫斯科  | 北平                     |
| 僞方：涅斯米揚諾夫              | 僞方：普蘇爾采夫                       | 僞方：普蘇爾采夫                       | 僞方：周恩來                | 僞方：溫寧                  | 僞方：溫寧                      | 僞方：錢俊瑞               | 僞方：許德衍                            | 僞方：李富春                   | 僞方：鄭任農               | 不詳   | 僞方：吳法憲                 |
| 詳見一九五七年十二月十三日「人民日報」第一版 | 同右                             | 詳見一九五七年二月十六日「人民日報」第一版          | 詳見「中華人民共和國條約集」第六集第一〇頁 | 詳見一九五六年九月二十一日「人民日報」第七版 | 詳見一九五六年八月十九日「人民日報」第一版      | 詳見一九五六年七月七日「人民日報」第五版 | 詳見一九五六年六月十三日「人民日報」第一版             | 見「中華人民共和國對外關係文件集」第四集第五七頁 | 詳見一九五六年一月六日「人民日報」第一版 | 一、偽國務院於一九五五年一月三十一日通過關於蘇俄建議幫助中共研究和平利用原子能問題的決議<br>二、詳見一九五五年五月一日「人民日報」第一版 | 詳見一九五四年十二月卅一日「人民日報」第一版 |

|                           |            |     |                   |                        |
|---------------------------|------------|-----|-------------------|------------------------|
| 僞、俄關於國境及其相通河流和湖泊的商船通航協定   | 一九五七年十二月二日 | 莫斯科 | 僞方：朱理治<br>俄方：夏什柯夫 | 詳見「中華人民共和國條約集」第六集第二七八頁 |
| 僞、俄兩國高等教育部之間關於科學技術研究合作的協定 | 一九五八年一月十八日 | 莫斯科 | 僞方：黃松齡<br>俄方：葉留金  | 詳見一九五八年一月十九日「人民日報」第一版  |
| 僞、俄兩國農業科學院之間關於科學技術研究合作的協定 | 一九五八年一月十八日 | 莫斯科 | 僞方：丁穎<br>俄方：洛巴諾夫  | 詳見一九五八年一月十九日「人民日報」第一版  |
| 僞、俄通商航海條約                 | 一九五八年四月二三日 | 北平  | 僞方：葉季壯<br>俄方：卡巴諾夫 | 詳見「中華人民共和國條約集」第七集第四二頁  |
| 俄對僞技術援助和擴建工業協議書           | 一九五八年八月八日  | 莫斯科 | 僞方：汪祖涵<br>俄方：     | 一九五八年八月十二日、十一月七日「人民日報」 |
| 俄在共區建立大型工業等協定             | 一九五九年二月七日  | 莫斯科 | 僞方：周恩來<br>俄方：赫魯雪夫 | 一九五九年二月八日「人民日報」第一版     |
| 僞、俄領事條約                   | 一九五九年六月二三日 | 北平  | 僞方：陳毅<br>俄方：尤金    | 詳見一九五九年六月二十五日「人民日報」第一版 |

## 貳、交惡時期

中、俄共交惡，為「北平時期」最戲劇性發展，為舉世始料所不及。中國方面某些匪情權威人士，於雙方公開指責一年以後，猶有「唱雙簧」之論。此一交惡起因於民國四十五年赫魯雪夫清算史達林，至四十九年俄國自大陸撤退技術人員及經濟支援而激化，於是雙方公開互相攻訐，絕無和緩之機會。直至五十三年十月，赫魯雪夫被黜，繼起之布里茲涅夫及科錫金，對中共採取一項忍耐政策，然中共指罵不已，稱之為「沒有赫魯雪夫的赫魯雪夫主義。」至五十五年毛澤東發動所謂「無產階級文化大革命」，一面從事黨內權力鬭爭，一面從事反俄鬭爭，又指兩者為「修正主義」而視為共同敵人。俄共遂開始還擊，一面準備組成共黨國際性會議，以孤立中共，一面公然號召大陸上反毛份子共同反抗。中共與俄共關係，如無意外變化，殆不復有和解可能。在五十四年以前之分裂狀況中，在世界共黨中之親中共者尚有阿共、越共、韓共、日共及印尼之親共政權，至五十五年，則眾叛親離，只有一婁爾之阿共及陷於苦戰中而態度模糊之越共而已。



效將中、俄共交惡之史實，截至赫魯雪夫下臺時止，簡述如下。

### 第一 中、俄共交惡之經過

民國四十二年史達林暴斃，實爲中、俄共交惡之發動點。由於中共係史達林所哺育長成，由於毛澤東係百分之百史達林份子，又由於偽政權成立後史達林積極予以支援，是以中共對史達林一邊倒，服從得五體投地。至史達林暴斃，毛澤東，並強迫大陸人民，哀痛如喪考妣。但至四十五年二月俄共二十次大會時，俄共首領赫魯雪夫予史達林以無情鞭屍，指其殘暴、無能，尤其攻擊其「個人崇拜」之違反黨的「集體領導」原則。其時中、俄共關係尙維持「兄弟牢不可破友誼」，赫魯雪夫對中共尙執行「無私的援助」，而忽發生此一劇變，對於中共無異晴天霹靂；尤其對於熱衷個人崇拜之毛澤東無異於無情掌摑，對此，經過月餘醞釀，中共人民日報始於四月四日發表「關於無產階級專政的歷史經驗」一文，於附和俄共清算史達林個人崇拜，及指摘史達林對小國之「大國沙文主義」之錯誤外，尙婉轉替史達林解說，謂史達林「不愧爲馬列主義戰士」，「贏得不少蘇聯人民擁護，在歷史上起了重要的作用」。中共爲避免俄共之不滿，更自我辯護稱：中共早已實行集體領導，而非個人崇拜，以示「此地無銀三百兩」。九月，中共召開八次大會，修改黨章，把七大所規定之「毛澤東思想」部份也刪了。此次大會作「政治報告」者爲劉少奇，作「修改黨章報告」者爲鄧小平，彼等藉俄共之壓力以限制毛澤東，殆爲爾後毛澤東發動「文化大革命」以「反對當權派」之劉、鄧之最早伏筆。

史達林鞭屍事件，引起各共產國家，包括蘇俄在內，久受暴政壓迫之人民掀起程度不同之暴動，尤其十月間匈牙利布達佩斯三千學生之反俄反共革命運動最爲有聲有色。結果，不得不由蘇俄出兵前往予以鎮壓。史達林主義者毛澤東乘機於十二月二十四日由人民日報發表「再論無產階級專政的歷史經驗」一文，「反對大國沙文主義」以示不滿赫魯雪夫，一面「反對狄托修正主義」以破壞力求改善中之俄、南關係，另一方面再爲史達林解說，謂「史達林對於蘇聯的發展和國際共產主義運動的發展是有偉大的功績的」，「史達林的錯誤同他的成績比較起來，只居於第二位的地位。」

爲預防因鞭屍事件引起大陸上的暴動，澤東於四十六年二月二十七日在俄最國務會議上提出「怎樣正確處理人民內部矛盾問題」講演，發動大鳴大放，要求人民「幫助」中共黨內整風，卒致釀成五月間大陸反共之鳴放怒潮。中共立即自毀諾言，發動「反右派」運動，再用暴力予鳴放者以無情的鎮壓。

十一月，俄國利用十月革命紀念機會，召開十二國共黨及六十四國共黨大會，毛澤東親往參加。其時赫、毛之間歧見已極明顯，於大家協商之後，發表「莫斯科宣言」，將矛盾意見納於一器：既反（毛記）「教條主義」，又反（赫記與狄記）「修正主義」；既要（毛記）「帝國主義是戰爭的土壤」，又要（赫記）「和平共存」；既要（赫記）「以蘇聯爲首的社會主義陣容」，又要（毛記）「反大國沙文主義」。此種「矛盾的統一」，引起以後雙方交惡論戰時，各引用對自己有利的語句以維護自己，打

擊對方。

中、俄共歧見，促成毛澤東於四十七年五月五日中共八屆二次大會開幕時提出「社會主義建設總路線」，隨即發動大躍進（尤其土法大煉鋼），成立人民公社，（即所謂「三面紅旗」）意圖不賴俄援而自力更生。澤東此一冒進行動遭受失敗，不得不於十二月中共八屆六中全會時對三面紅旗加以修正，澤東亦表示不擔任僞主席職務。此為中、俄共初期交惡中予毛澤東以巨大打擊。自是雙方關係愈演愈惡，而澤東亦處於墊伏狀態中。

自是雙方關係繼續加重惡化，其重大事件如下：

十二月十七日，赫魯雪夫攻擊中共之三面紅旗，並告美參議員韓福瑞：「公社」是反動的。

四十八年一月俄共二十一次大會，赫魯雪夫致開幕詞稱：「消除世界大戰有無可能」，指中共「採取許多獨特形式」，其「建設社會主義的方法，在許多方面和我們不同」。

八月，中共八屆八中全會，調整工農業生產數字（因在三面紅旗之下，妄報生產成果數字，無以自圓其說，乃大加削減，約削去三分之一），並清算彭德懷、黃公略之「右傾機會主義」與「反黨集團」，因德懷敢於反對三面紅旗。

同月六日，赫魯雪夫訪美，與美總統艾森豪會談於大衛營，氣氛調和，引起中共大反感。

九月八日，中共與印度在藏印邊境發生軍事衝突，赫魯雪夫斥中共「熱中戰爭」，實行「冒險主義」的「愚蠢政策」；翌日，塔斯社聲明，對中共表示「遺憾」。

同月三十日，赫魯雪夫率蘇斯洛夫、葛羅米哥等訪大陸，未發表公報。

四十九年四月二十二日列寧九十生辰，中、俄共雙方乘此發生大論戰。此為雙方交惡之發展與公開化。中共指摘俄共已與美國和平共處，但未能緩和國際形勢，主張以暴力推翻「反革命暴力」，反對和平共處，反對改良主義、修正主義，自謂「公社的原則是永遠消滅不了的」。而俄共高唱共產主義與資本主義的「和平經濟競賽」，戰爭非不可避免，「少重複帝國主義是侵略性的舊真理。」

此種爭論之發展，由理論爭執發展而為實際行動：八月，蘇聯大量撤退技術人員，携走各項建設藍圖，停止俄援，使過去援助而未完成之項目半途而廢，多半等於棄置，中共亦撤退留俄學生。此舉對中共迅速工業化之夢想，以致命而不可挽救之打擊。

其另一發展則為俄共努力拉攏世界各國共黨，首先是東歐共黨（阿共除外），以孤立中共。直至五十一年十二月十五日，中共與許多國家共黨文字爭辯後，在人民日報發表「全世界無產者聯合起來反對我們共同的敵人」社論，指摘保、匈、義、捷利用共黨大會為攻擊中共場所，自稱「堅持真理」，不害怕「少數地位」。在雙方交惡中，中共顯已處於不利地位。

第二 中、俄共交惡之實質

所有共產黨的內部鬭爭，必然在形式上爲理論鬭爭，連篇累牘，令人目眩神迷，然其本質則爲權力鬭爭，從此一觀點看中、俄共交惡，將瞭如指掌。

中、俄共之交惡，其表面理由爲：個人崇拜與集體領導，教條主義與修正主義，和平共存與戰爭不可避免，大國沙文主義與小國民族主義，全民國家與階級鬭爭，社會主義的團結與獨特形式，自力更生與經濟合作，馬列主義與反馬列主義，革命與反革命……似此辯論下去，將永無止境，吾人局外人如就此等爭論以辨其曲直，不惟不可能，亦絕無必要。吾人欲加了解須認識其動機與目的——權力鬭爭。

中、俄共之交惡，實由雙方權力鬭爭而來。

第一，所謂「個人崇拜」與「集體領導」問題：毛澤東之爲史達林份子乃舉世公認者。史達林實行個人獨裁達二十七年之久（一九二六—五三），不僅君臨俄國，且指揮全世界各國共產黨，聲威之盛，亘古無儔。毛澤東之所以崇拜史達林者，因其對中共大陸，已取得史達林式之統治，其不及者爲對世界各國共產黨之指揮。彼於史達林在時，尙能藉史之默認，對於亞、澳共黨，取得有限的指揮權；一旦史死，自以爲對國際共黨指揮權非我莫屬——至少較史生前自己勢力有所擴張，或在理論方面居於領導地位。但突如其來的史達林鞭屍事件發生，在赫魯雪夫方面，非如此不足以雪俄人及世人之憤，以建立自己權力地位，其計甚得，但予毛澤東以難堪。因如此，不僅毛之擴張權力無從實現，即現有個人獨裁地位亦受其打擊，如何能予忍受？

第二，所謂「經濟合作」與「特殊形式」問題：毛澤東之一邊倒，爭取俄援，非真對於中國之工業化之熱衷，實由於中國之強大足以增長自己之聲威，以遂其繼承史達林威望之野心。然此決非赫魯雪夫所能容忍。是以俄國停止援助，而毛大搞其「三面紅旗」，力圖掙扎。三面紅旗失敗，毛甚至倒臺，於是老羞成怒，反俄更急，欲罷不能。

第三，所謂「和平共存」與「戰爭不可避免」問題：毛澤東之最後希望爲美蘇戰爭，經過原子戰爭而同歸於盡，自己則收漁人之利，以赤化世界，君臨天下。俄共當然不爲所愚，而偏近美而遠毛，雖背棄其思想或理論亦在所不惜。

明乎此，則知雙方交惡只有惡化，難於改善，除非毛能自抑其野心，自制其權力（此乃不可能者），或一旦死亡，後起者予以鞭屍而改變其主張。

無論如何，自整個共產集團之前途觀之，其一元化體制已一去不返，亦即共產主義日趨式微，非毛澤東所能使其死灰復燃，此殆可斷言者。

（註一） 以上見一九五〇年人民手冊丁四三頁。

（註二） 一九五四年二月八日新華社。

（註三） 均見毛澤東選集第四卷。

## 第二節 反美運動

中共之反美，要不外兩方面原因：一爲思想的，一爲利害的。思想方面，中共爲共產主義——美國爲資本主義，其不能相容，無待討論。利害方面，中共爲維持其存在，必須不斷的鬭爭，要鬭爭，必須製造國內與國外敵人，而製造國外敵人，自然以美國最爲適宜。因爲美國爲自由世界領袖，亦即其所謂「頭號資本主義敵人」；且美國雖在大陸淪陷之際，不斷欲與中共勾結，但在本質上是反共的，決非頑固的毛澤東及其親信所能信任，所以非反美不可。迨美國被迫採取圍堵政策，中共更振振有詞，反美愈烈，且歷久不衰。自偽政權成立至今十餘年中，中共一切對內對外活動，幾無不與反美相結合，且不斷推向高潮。一個政權專以反他國爲能事，如中共所爲，在世界史上似無其儔。

中共大規模反美，起於民國三十五年美國調處國共關係之末期，見本書延安時期（三十九章四節參、三十章二節肆第二及同章四節肆），自是未嘗中止。至北平時期之反美運動，擇其突出事件，分述如下。

### 壹、白皮書事件

美國執行其錯誤的調處政策失敗，於民國三十八年八月發表白皮書，將失敗責任歸咎於中國政府。中共竟藉此發動一次大規模反美運動，由毛澤東親自領導。首先由新華社於八月十二日發表「無可奈何的供狀」一文，繼由澤東連續發表「丟掉幻想，準備鬭爭」、「別了，司徒雷登」、「爲什麼要討論白皮書」、「友誼、還是侵略？」及「唯心歷史觀的破產」等文（均見毛澤東選集第四卷），而大力予以推動，於是反美運動廣泛展開。澤東的反美論點着重於兩方面：第一、誣指美國侵略中國，謂其以幫助我政府反共爲主要的侵略方式，藉以造成美國爲其假想敵人。第二、誣指美國在華之文化慈善事業，大學及醫院等，爲文化侵略，而尤着重於爭取許多接受美國教育而具有自由主義之知識份子，以清除親美思想，破壞中、美兩大民族之友誼。此爲偽政權成立時反美運動之開端，甚爲普遍而深入。

### 貳、抗美援朝事件

此一事件爲許多反美運動中最熾熱之一幕，因此次反美不僅爲宣傳的，而且爲軍事的，且事件本身亦歷時三年之久。關於中共之參加韓戰，當另行記述，茲敘述其宣傳鼓動性反美運動。

#### 甲 反美宣傳提綱（註一）

中共於民國三十九年十月，以志願軍名義介入韓戰，協同韓共對聯軍作戰。同年十一月五日，中共提出「怎樣認識美國」的反美宣傳提綱，其目的在於清除所謂親美、崇美、恐美思想，樹立仇視美國、鄙視美國、蔑視美國的觀點，爲其參戰之精神總動員。在抗美援朝運動整個過程中，所有反美宣傳文件，包括伍修權在聯合國安全理事會對美控訴案發言在內，其內容都未超出一提綱的範圍，實爲中共反美宣傳的基本文件。其內容扼要剖述如次：

### 第一 「仇視美國，因爲它是中國人民的死敵」。

中共從當時情狀和歷史記載兩方面捏造理由，拍美國一貫侵略中國並且準備實行進一步的侵略。關於當時情狀，中共提出八點理由：

1. 誣指美國發動韓戰，公開侵佔臺灣，目的在使臺灣成爲侵略中國大陸的跳板。
2. 美國在韓的「侵略日益擴大」，計劃在完全侵佔以後，走日本的老路，「先侵略朝鮮及臺灣，再由朝鮮而東北，而華北，而全中國」。
3. 美國的飛機和軍艦的不斷「挑釁」，「證明美國已決心擴大侵略」。
4. 美國仍在援助中華民國政府，軍火武器及其他物質不斷運往臺灣。
5. 美國不讓中共參加聯合國和盟國對日委員會，而支持中華民國政府。
6. 美國「公開扶植日本侵略勢力復活」，「目的是想利用日本作爲美國在遠東發動侵略的先鋒」。
7. 美國已在太平洋上建立起一個龐大的軍事基地網，自阿拉斯加的美軍基地開始，經阿留申羣島、日本、琉球、朝鮮、臺灣、菲律賓、婆羅洲、蘇門答臘、越南，一直伸展到泰國、緬甸以至印度。這一基地網是以「中國」和蘇聯爲目標。
8. 美國除公開「侵略」外，並企圖從內部進行破壞。「美國已在『新中國』的周圍建立起從朝鮮到印度的間諜網，香港、曼谷等地都已成爲美蔣對『我國』進行特務活動的據點，東京和臺灣則是它們的指揮中心」。

關於歷史記載，中共提出十三點理由，其中一至九點係自公元一八四四年至一九二七年，當時正值滿清覆亡，民國初建，軍閥割據混戰而我北伐革命尚未完成之際，中國在強鄰日本、帝俄與西方列強侵略之下已淪於次殖民地的地位。一九〇〇年八國聯軍之役，因美國倡門戶開放政策，反對列強瓜分中國的計劃，中國在名義上乃得保持其獨立而不亡。中共則捏稱自一八四〇年鴉片戰爭至一九二七年南京事件（寧案），爲美國對我一貫之侵略事證。其第十點至十三點理由，係列舉民國二十年以後之事例：即誣蔑美國自二十年至二十二年以貸款（其中一次爲五千萬美元）、飛機和軍事顧問援助政府剿共是對中國的「侵略」；指責美國在日本侵華期間以大量軍事物資供給日本；誣蔑美國在日本投降以後，積極「侵略」中國，企圖代替日本統治中國，將中國變作美國的殖民地。謾誣民國三十五年十一月簽訂的「中美友好通商航海條約」實際上是一個新的「二十一條」。誣蔑美國在日本

投降以後，以金錢、軍火武器、物資及軍事顧問援助政府，是美國對政府的「反人民內戰所作的巨大投資」。

## 第二 「鄙視美國，因為它是腐朽的帝國主義國家，是全世界反動墮落的大本營」。

中共提出的三點理由是：

1. 誣蔑美國是被少數的資本家統治着，美國政府就是他們手中的工具，美國總統杜魯門就是「美國大資本家的忠實走狗」。中共解釋說：美國大資本家主要地就是經過「全國製造商協會」這一組織去確定美國的對內對外政策。據蘇俄「消息報」材料，美國國會亦受大資本家直接控制，當時美國國會中有六十八個大製造商，十三個銀行家和三百多個在大公司及銀行中服務的法律家。

2. 抨擊美國的對內政策就是「壓迫和剝削人民，絞殺民主，絞殺文化的政策」。中共舉例說：美國大資本家掌握着全國絕大部分的財富，他們控制着全國的經濟生活，而廣大人民則過着極端貧苦的生活。美國的民主完全是虛偽的，民主權利只歸有錢人享受，而廣大人民的民主權利則已被「剝奪乾淨」。「人民不但沒有選舉自由，而且也沒有言論出版集會結社自由。……特務機關控制一切。……美國已成爲法西斯反動的大本營」。由於資產階級統治壓迫的結果，美國的文化已完全腐化墮落。在獨佔資本家的控制下，所謂出版物都成爲「鼓動戰爭和反對民主的工具。科學和藝術同樣爲獨佔資本家緊緊控制。他們迫使這些東西爲帝國主義侵略服務。科學不用於建設而用於戰爭……藝術不提倡進步而提倡墮落」。

3. 抨擊美國的對外政策就是「侵略政策和戰爭政策」。中共舉例說：(甲)美國的「侵略」及於五大洲。進行方式主要有以下幾種：(一)直接發動「武裝侵略」；(二)幫助其他帝國主義國家「侵略」；(三)援助許多殖民地或半殖民地國家的「反動派進行反人民的內戰」；(四)支持各國「反動派」，鎮壓各國「民主勢力」；(五)利用經濟援助控制其他資本主義國家。(乙)美國正在積極準備和鼓吹第三次世界大戰；(一)美國已在世界上建立起無數軍事基地，朝鮮、日本、菲律賓、印度、越南、土耳其、希臘、法國、英國、西德、丹麥、挪威、冰島等地都有了美國的海空基地；(二)美國正在大肆擴軍，軍費不斷增加；(三)叫囂原子彈，並拒絕蘇俄在聯合國大會上所提出的禁止原子武器和裁軍三分之一的方案；(四)積極武裝西德、日本，企圖讓它們作「美國的侵略先鋒」；(五)領頭簽訂大西洋公約、泛美公約等「準備戰爭的公約」，並醞釀簽訂太平洋公約，進行戰爭準備，反對「新中國」；(六)破壞聯合國安全理事會的五強一致的原則，企圖進一步把聯合國變作「侵略工具」；(七)瘋狂進行戰爭宣傳。(丙)「侵略政策和戰爭政策」是符合於美國大資本家的利益的，因爲不但可奪得「殖民地」，而且還可「從軍事定貨中獲得巨大利潤」。

## 第三 「蔑視美國，因為它是紙老虎，是完全可以打敗的」。

中共提出四點理由：

1. 美國在政治上是孤立的。因爲美國到處發動「侵略」，所以「全世界愛好和平自由的人民都反對它」。中共舉例說：大陸



四億七千五百萬人民，蘇俄二億人民，韓共、越共及東歐附庸國等國家的人民，殖民地半殖民地國家的人民，資本主義國家及美國內部的「覺悟的」人民都堅決反對它。全世界已有五億多人民簽名反對戰爭，要求禁止原子武器。

2. 美國在軍事上的弱點是（甲）戰線太長；（乙）後方太遠；（丙）兵力不足，士氣不高，實戰經驗不多；（丁）同盟者不強；（戊）美國雖已在世界各處設立軍事基地，但在遠東和西歐尚缺少可作為主要前進基地的強大可靠的軍事基地。

3. 美國雖然有資源的優勢，鋼、鐵、煤、油的產量比較多，但這種優勢會被軍事上的各種弱點所限制和抵消。中共解釋說：一旦美國「發動世界大戰」，西歐可能很快「解放」，那時資源對比就會發生變化，美國的顯著優勢就會喪失。

4. 美國極力吹噓原子彈，以此來「恐嚇」各國人民。但原子彈不能決定戰爭的勝敗，第二次世界大戰「最後打敗德國的還是蘇聯軍隊」，而且原子彈在軍事作用方面也還有很多缺點：第一不能大量製造；第二不能在作戰的陣地上使用；第三只能轟炸大的和集中的目標。因此國土愈是廣闊，人口愈是分散的國家，原子彈的效力就愈小。

中共此項宣傳提綱的作用，據新華社稱：在抗美援朝運動中，全共區「有百分之八十以上的人民受到了愛國主義和國際主義的教育，基本上掃除了帝國主義百餘年來對中國進行軍事、政治、經濟、文化侵略。以及國民黨『黑暗』統治所遺留下來的崇美、恐美、媚美等種種反動思想，大大提高了民族自尊心和自信心，加強同仇敵愾，打退美國侵略的決心。正是在這一思想基礎上，產生了支援朝鮮人民反抗侵略、保衛遠東和世界和平的強大的物質力量」。（註二）

#### 乙 「肅清文化侵略」（註三）

民國三十九年十二月二十九日，在偽政院會議上，郭沫若提出「關於處理接受美國津貼的文化教育救濟機關及宗教團體的方針的決定」，主張對於此等機關、團體由人民或偽政權予以接辦——實際上直接或間接完全落入中共之手。對於宗教團體，要求其「自立、自養、自傳」。翌年一月，中共即令有關此等機關團體舉行會議，擁護上項決定，「堅決肅清美帝國主義文化侵略的影響。」同時，在各地發動反美簽名運動。至五月一日，大陸各地反美遊行示威者，據稱達兩億多人。其突出事件，如在南京市，中共藉口「美帝國主義分子」費睿思、芮陶庵、林查禮等在金陵大學「公開以帝國主義面目進行反動宣傳，歪曲朝鮮戰爭真相，為美國侵略辯護」，展開了以「反侮辱、反誹謗」為名的鬭爭以後，立即發動全市大中學校紛紛停課響應。南京大學工學院的控訴會，竟連開三天。而據無錫一地的統計，大小控訴會即曾舉行近千次，參加控訴會的羣衆達十三萬人，起來控訴的有四千多人。福建省三月至五月間，據建陽、福安、龍溪三個專區統計，共召開控訴會一萬一千餘次，參加羣衆一百八十八萬餘人。其他如河南省許昌縣控訴「美帝國主義摧殘許昌煙葉血淚史」，臨汝縣控訴「美蔣特務合作訓練班罪行」，亦至為激烈。最典型的反美控訴行動，莫如捏造美辦慈善機關殘害嬰兒的血案，並對其負責人進行逮捕迫害。據四十年四月二十七日人民日報社論稱：「美帝國主義分子打着『慈善』的招牌，長期盤據在中國，手上沾滿了中國人民的鮮血。在成千成萬的血案之外，我們現在又看見



廣州聖嬰育嬰院的血案。這個聖嬰育嬰院，是美帝國主義忠實走狗加拿大帝國主義分子在「慈善事業」、「宗教事業」掩護之下的殺人場。這些吃得腦滿腸肥的兇犯，兩年之中殘害了它們所收容的四千名中國兒童，僅僅在解放以來的一年多期間，它們就直間接害死了兩千多無辜的兒童。「瑞樂梅在北京辦的迦南孤兒院，又用另一種手段來摧殘中國的下一代，尤其是狠毒地使孩子們怨恨他們的生身父母，怨恨新社會，怨恨自己的祖國，甚至忘記了祖國。武昌花園山育嬰堂也是美帝國主義份子聖若瑟修女主辦的，一年內殘害了我兒童一千名。……武昌龔啞小學、武昌聖公會仁主殘廢院、杭州愛育兒童院、新民主兒童院、五福兒童院、聖公會兒童院、湖山兒童院、天水兒童院、青年會兒童院等，都是美帝國主義分子在中國進行陰謀罪惡活動的地方，據不完全统计一年內總共死亡在一千人左右。

中共反美，不忘奴役人民，於是提出口號：「多紡一支紗，多抽美帝一根筋；多織一尺布，多剝美帝一張皮」；「多打一粒穀，多添一顆子彈，多殺一個美國鬼」。

美國教會及救濟機關在中國的「投資」，據郭沫若稱，總額美金四千一百九十萬元，悉為中共所接辦。

中共反美同時與「鎮壓反革命相結合」，非共或反共人士被處死或判刑者以百萬計。

宗教方面，在所謂自治、自養、自傳的「三自革新運動」之下，基督教與天主教分別發表反美宣言，至四十年十月止，基督教簽字者達二十七萬餘人，天主教達十八萬人。

### 丙 反細菌戰宣傳

在抗美援朝運動中，中共最有力的反美宣傳為「反對美國細菌戰」。首由韓共於民國四十一年二月二十二日發表聲明，抗議美國自一至二月以軍用機連續在前線和後方大批撒佈各類含有鼠疫、霍亂、傷寒及其他傳染病菌的昆蟲，進行細菌戰。周恩來、郭沫若、「人民志願軍司令部」及人民日報立即相繼予以響應，對美攻訐。

至三月八日，周恩來以偽外交部長名義發表聲明，捏稱美軍繼續自二月至三月，以軍機六十八批，四百四十八架次，侵入我東北領空，在撫順、安東、寬甸、臨江等地撒佈大量細菌的昆蟲，有黑色昆蟲、蒼蠅、蚊子、跳蚤、蟋蟀等。繼之三月十日由偽「中華全國自然科學專門學會聯合會」、「中華全國科學技術普及協會」，發表呼籲聲明，宣稱：「衆所週知，遠在一九二五年，對於反對細菌戰的日內瓦公約，美帝國主義就不肯批准。在第二次世界大戰以前美國就有細菌戰的準備。二次大戰結束後，美帝國主義就豢養了石井四郎、若松次郎等大批的日本細菌戰犯，從事秘密研究，在它本國（指美國）和日本設廠大量製造毒菌，最近並用朝鮮人民軍和我國（中共自稱）志願軍的被俘人員作慘絕人寰的細菌試驗品」。

三月十五日，由偽中國紅十字會率領一個包括全共區各偽人民團體、各偽民主黨派的代表，以及所謂昆蟲學、細菌學、寄生蟲學、立克次氏體學、病毒學、病理學、臨床醫學、流行病學、公共衛生學、化學、生物學、農學及獸醫學等各種專家所組成的

「美帝國主義細菌戰罪行調查團」，出發前往北韓戰地及東北地區進行調查，於四月下旬結束，並由李德全以偽紅十字會總會會長名義，發表一封「給全世界紅十字會會員們的公開信」，製造大量偽證，設定科學根據，擴大宣傳效果。據稱已經蒐集到美軍所投放與撒佈的各種毒蟲、毒物和細菌彈壳。這些毒蟲毒物是通過空投、噴霧撒佈、大砲放射及投擲細菌彈等方式投撒的。在毒蟲之中，主要的有蒼蠅（黑蠅）、跳蚤、黑跳蟲（雪蚤）、積翅蟲（石蠅）、搖蚊、蜘蛛、扁蝨等；在毒物之中，主要的有棉花、鷄毛、藥品、食品及其他物品。還有老鼠、蛇、烏鴉、死豬、死魚等。這些毒蟲毒物都附有經過人工培養移植的毒性很強的細菌，經過檢驗發現有鼠疫、霍亂、傷寒、副傷寒、痢疾、炭疽、立克次氏體以及急性腦炎病毒等，各種細菌與病毒。中共並進而對美俘洗腦，使兩名士兵供認「美帝國主義者處心積慮地進行細菌戰的準備與佈置的情況」，攝成照片與電影，並將所謂見證人的談話作成錄音，利用各種工具各種方式，展開大規模的「反對美國細菌戰」的宣傳。

三月二十九日，國際共黨操縱下的「世界和平理事會」執行局會議在挪威京城奧斯陸開幕，郭沫若在會上就「美國進行細菌戰」問題作宣傳報告。四月一日該會通過了所謂「反對細菌戰」告全世界男女書，號召全世界男女「爲制止美國細菌戰罪行和要求禁止細菌武器進行堅決的鬭爭」。

五月六日，中共再發表被俘美國兩名空軍中尉的「供詞、廣播詞和公開信」，以揭露「秘密」的方式，加強所謂美國進行細菌戰的謠言宣傳效果。

與此同時，蘇俄代表馬立克亦在聯合國安理會展開「細菌戰」的宣傳戰，控訴美國「罪行」，但蘇俄的議案終於六月底遭受安理會的否決而告失敗。七月二十六日，第十八屆國際紅十字大會在加拿大多倫多開幕，中共派蘇井觀率偽「政府代表團」、李德全率偽「紅十字會代表團」參加，會同蘇俄及其他共產附庸國家代表，一致叫囂「反對美國進行細菌戰的罪行」，擴大國際宣傳影響。其間蘇俄、中共並利用其國際羣衆組織，策動組成一個包括瑞典、法國、英國、意大利、巴西和蘇俄科學家的「調查在朝鮮和中國的細菌戰事實國際科學委員會」，前往北韓和中國東北地區進行兩個月調查，於八月三十一日在北平簽署了一個調查「報告書」，爲「細菌戰」的謠言宣傳製造又一個偽證。

爲製造國人對美仇恨，中共並在大陸以「澈底粉碎美帝國主義細菌戰」的口號，廣泛展開「愛國衛生運動」。據新華社詭稱：在城市和鄉村中，通過這個運動，廣大羣衆充分發揮了「積極性和創造性」，澈底地進行了衛生工作，清除了垃圾塵穢，清理了雜草糞便，改修廁所，填平污水坑，疏濬溝渠，並開展了滅蚊、滅蠅、捕鼠運動，使城鄉衛生環境煥然一新，給予了「美帝國主義」的細菌戰以最有力的打擊。例如在中共誣指美軍撤佈細菌武器的黑龍江省，曾採取緊急行動，從城市到農村展開「愛國衛生運動」，消滅敵人撒佈的「毒菌」。據「不完全統計，一九五二年全省城鎮清除垃圾一百二十萬零八千三百六十九噸，新建和重修廁所二十五萬三千一百多個，填平污水坑三千六百個，捕鼠五千一百多隻，捕蠅二百四十四點八公斤」。

中共此項宣傳，雖不能使瞭解中共欺騙作風者相信，在聯合國席上控告亦被拒絕，但確實對美發生極大不利影響：例如英國坎塔伯黑的大主教約韓生和一名科學家尼德罕莫均對此一宣傳予以支持。至於大陸上人民，更所難免。

### 叁、「解放臺灣」與反美

民國三十九年六月韓戰爆發後，美總統杜魯門發表聲明，一面命美軍支援南韓，一面命第七艦隊協防臺灣。次日，僑外長周恩來立即誣指美國是「對於中國領土的武裝侵略」，宣稱要「爲從美國侵略者手中解放臺灣而奮鬥到底」。(註四)但故意不提及中國政府，以免引起大陸人民之嚮往。

八月與十月，恩來兩電聯合國主席及秘書長，抗議美國「侵略」臺灣及聯大討論臺灣問題。十一月，僑代表伍修權竟獲准在安理會發言，「控訴美國武裝侵略臺灣」。

自是之後，恩來於四十年十月在僑政協，四十三年八月在僑中央人民政府委員會，在僑政協擴大會議，九月在僑人代，均提出「解放臺灣」要求，同時反美，上列各項會議照例加以附和，並擴大其宣傳。

四十三年九月三日，中共對金門發動瘋狂炮轟，欲奪取我外島，不逞。自是炮轟金門，隔日一次，形同兒戲，至今不已。同年十二月，中美簽訂「共同防禦條約」，恩來又發表「解放臺灣」聲明，並稱：「一切關於所謂臺灣獨立國、臺灣中立化和託管臺灣……都是中國人民不能同意的」。此一聲明，不啻對國際姑息份子背上澆冷水。

中共武力犯臺無望，乃轉而爲和平攻勢。

四十四年四月，在印度新德里舉行之亞洲國家會議席上，周恩來就「臺灣地區局勢問題」發表聲明稱：「願意同美國政府坐下來談判」(註五)。自是中共在大陸上宣傳「和平解放臺灣」。七月，恩來又在僑人代席上宣稱：「中國政府(指僑政權)願意同臺灣地方的負責當局協商和平解放臺灣的具體步驟」。(註六)此等陰謀，中華民國政府當然置之不理，但美國却予以敷衍。

四十四年八月一日，美、僑在日內瓦國聯大廈舉行「大使級」第一次會談，美以駐捷克大使強生爲代表，中共以駐波蘭僑大使王炳南爲代表。議題有二：一爲雙方平民回國問題，其結果是少數陷於大陸之美僑獲得釋放，而我在美國之若干學人被誘歸國。一爲雙方有所爭執的其他實際問題，主要爲所謂「臺灣問題」，中共要求美國退出臺灣，美國要求中共不使用武力，相持不下，會議百餘次，至今未止，亦無結果。此等談判，形同兒戲，在美國則欲藉以杜姑息主義者之口，在中共則欲作爲反美之一環，如是而已。

### 肆、其他反美事件

中共之反美運動，隨時推向高潮，然行之既久，自不足引人注意。茲將此後事件簡述如下：

(一)空投問諜與施放汽球：四十三年十二月十七日天津大公報載：僑公安部捕獲和擊斃美蔣間諜共二三〇名。

四十三年十二月二十五日香港文匯報載：僑最高法院起訴書指控美軍空投問諜，據稱：一九五二年十一月二十九日，共軍在吉林擊落美機一架，駕駛二人死亡，捕獲二美人。又東北公安部先後捕獲美空投華人九名。一九五三年一月十二日，又擊落遼寧上空美機，捕獲十一人。以上諸人均判刑。

四十四年五月十日同報載：浙江偽法院判處美機投下華人二名死刑。

四十五年二月七日中共稱：美在大陸上空放汽球，直徑達三六至四〇英尺，掛有發報及照像機。此等物品中共在北平展覽，發動民衆於十天內有三萬人參觀。

中共對以上事件均擴大反美宣傳。

(二)美國出兵黎巴嫩事件：民國四十七年五月，黎巴嫩因受阿聯及俄國唆使發生叛亂，黎巴嫩訴之於聯合國。七月十四日伊拉克發生政變，美派第六艦隊運兵前往保衛，等待聯合國處理。十八日英亦派軍至約旦維持秩序。中共藉此大力反美，從十七日至二十四日，大陸上到處舉行反美羣衆示威。據稱：北平示威者達五十萬人，其他各地人數自數百至數十萬不等。

(三)剛果事件：民國四十八年一月，雷堡市剛果發生反西方暴動，比利時出兵鎮壓，中共指爲美國支持比軍，遂掀起反美運動，以十一月二十八日爲「剛果日」，叫囂「美帝」滾出剛果。至五十年二月十八日，因剛果盧孟巴被殺事件，中共又發動大規模反美運動。北平羣衆參加者號稱五十萬人。接着各地各團體開會抗議，一直鬧到三月，歷時半月以上。至五十三年十一月，美國支援比軍對（利市）剛果之屠殺白人採取軍事行動，中共更大規模發動抗議，毛澤東且稱「美帝是全世界人民的敵人」。各地反美遊行示威者數百萬人。

(四)援助古巴事件：民國四十八年一月，古巴共黨卡斯楚奪得政權，中共趾高氣揚，爲共黨進入美國後院喝采。四十九年二月，古巴甘蔗園及糖廠被炸，三月，供給古巴軍火「勒庫布爾」號船被炸，死傷四百人，中共均指爲美國所爲，叫囂反美，並舉行支援「拉丁美洲人民週」。五十年四月，美總統甘迺迪發動反卡斯楚武力在豬灣登陸失敗，又引起中共頭子們叫囂反美。直至五十二年，大陸各地尚舉行豬灣二週年紀念，北平一地遊行羣衆達六十萬人。五十一年五至十月，美因俄將飛彈撤出。中共飛機又叫囂反美，爾後並藉此案攻擊赫魯雪夫。同年九月，中共指美方所稱美機被古巴船炮擊爲虛構，支援古巴反美，又有羣衆遊行，據稱各地總數達五百萬人。中共爲古巴而反美，直至其與古巴反目始告一結束。

(五)美日修訂安全條約事件：對日戰爭結束後，美日於民國四十年九月十日在舊金山訂有安全條約，解除日本武裝，由美武裝保護。四十七年十一月，美日進行修改安全條約談判，商討共同防衛問題，中共即不斷提出反對，指美國將把日本拖入核子戰爭

。至四十八年，中日共均指修約爲「軍事同盟」。四十九年，日共在中共鼓勵之下，發動羣衆反美：五月，據中共稱：日本羣衆舉行了十五次「統一行動」，第一次一百萬人，第七次七百萬，第十五次一千萬以上，累計達五千萬人。四十九年一月，中共爲此案反美更爲積極。至五月，大陸各地亦發動示威行動，據中共稱，北平、瀋陽、廣州、武漢各達一百萬人，上海竟達一百七十萬人。全大陸三十三城市，參加者一千二百萬人。五月二十四日，日社會黨委員長淺沼稻次郎在北平發表談話稱：「美帝國主義者是中日兩國人民共同敵人。」美總統艾森豪原定五月十九日訪日，其先行人員在東京羽田機場受窘，艾森豪遂取消訪日，轉來訪臺灣，日首相岸信介下臺，然修訂之安全條約終於十九日零時生效。艾森豪於六月十七至十九日訪臺後，中共於六月下旬舉行反美宣傳週。此次中共反美，與日共聯成一氣，聲勢浩大，堪稱爲整個反美運動最高峯。

(六)巴拿馬運河事件：民國五十三年一月十二日，巴拿馬發生反美運動，中共立即推動反美運動。首由毛澤東於十三日發表談話：「目前巴拿馬人民正英勇地反美侵略，擁護國家主權的鬪爭……中國人民完全站在巴拿馬人民的一邊」，支持他們收回主權的要求。又謂「美帝國主義是世界人民最凶惡的敵人」，並指摘美國蓄意扼殺古巴，掠奪拉丁美洲，侵略臺灣、朝鮮、越南、亞非國家、中共、蘇聯等等。並稱杜魯門、艾森豪、甘迺迪是「一脈相承的」。

十四日中共在平上演「一丘之貉」話劇，對杜、艾、甘等加以侮辱。同時，中共舉行羣衆性反美運動示威，自十三日起至二十日左右止，各地人數達數百萬人。

(七)越南戰爭：中共之反美運動，最早爲韓戰，最近爲越戰，規模最大，歷時最久，事態最嚴重——戰爭。目前越戰尚在「高升」中，前途發展，殊難預測。

美國支援越南政府吳庭琰抵抗北越噶使之南越越共游擊活動，開始於民國四十九年七月，派軍事人員入越。十八日河內盛大演出反「美吳集團」。十九日，北平有萬餘人在「人民大會堂」集會，二十、二十一等日，各地有類似集會，叫囂反美。五十年、五十一年此時均有類似活動。五十二年十一月十一日，越南發生政變，吳庭琰被殺，中共指美國「策動政變，殺了吳庭琰，換來楊文明。」五十三年七月：中共表示：「中國人民不准美帝在我們身邊玩火」（註七）。八月四日，美艦兩艘在東京慘遭魚雷襲擊，美機採報復手段，空襲北越，自是美援越反共戰爭步步高升，於是中共自七日起至十日止，在大陸各地發動一連數日之羣衆示威運動，各地數千、數萬、數十萬至百萬人不等。平均每日總計達千萬人，直入瘋狂狀態。至五十四年二月，美機轟炸北越，北平又作三天羣衆示威運動，各地響應，十二日各地參加人數總和亦達一千萬人。

中共爲越戰反美，在表面上始終停留在大陸內叫囂階段，不敢如韓戰之公然參戰。中共採取秘密方式援越，美國亦伴作不知，是以自民國四十九年至五十五年，美國與中共迄未發生直接衝突。

在越戰中，美國不斷求和，而中共支援越共堅決拒絕——只有美軍完全退出越南始可言和，殆無異要美國屈服。中共顯然企

圖以游擊方式拖住美國數十萬大軍，挑起美蘇戰爭，自己則不直接介入，以便坐收漁人之利。

(註一) 見「抗美援朝專輯」六七五—六八四頁。

(註二) 同上—一〇二頁。

(註三) 同上七九七—二五六頁。

(註四) 中共人民出版社「臺灣問題文件」第九頁。

(註五) 見「人民手冊」第三七七頁。

(註六) 同上—一八六頁。

(註七) 七月九日人民日報社論。

### 第三節 一般外交

中共偽政權之對外關係，以對俄、對美爲重點，已如前兩節所述。至對世界各國外交活動，亦頗爲積極。茲就其(一)對歐洲共產國家，(二)對亞洲共產國家，(三)對亞非國家，(四)對其他國家四方面關係，擇其重點，加以敘述。

#### 壹、與歐洲共產國家之關係

民國三十八年十月偽政成立之始，立即獲得世界各共產政權之承認，而與之建交。

自共產國際情報局解散之後，共產集團頗爲渙散，然俄共仍處於領袖地位，其始，中共亦事俄惟謹。民國四十三年一月，蘇俄與其東歐七個附庸國家成立「八國經濟會議」，自是年至五十年凡舉行十二次會議，中共均派觀察員參加。四十四年，蘇俄在華沙締結「八國友好合作互助條約」，並成立「締約國武裝部隊聯合司令部和政治協商委員會」，中共雖不在八國之內，其迭次會議，亦派員參加。此爲偽政權與各共產政權之共同活動。至其個別關係，分述如下：

##### 甲 幫助蘇俄鎮壓匈牙利革命運動

民國四十五年十月匈牙利學生與工人發動反共抗俄運動，是共產集團內一件驚天動地的事。由於美總統艾森豪對於匈牙利之呼籲支援遲延觀望，致此次運動爲蘇俄武力所壓制。對此，中共首先予蘇俄以聲援。至四十六年一月，周恩來訪問匈牙利，促使匈牙利服從蘇俄，並參加在莫斯科舉行之俄、匈及中共三國黨政會議，迫使匈牙利人民屈服。

##### 乙 加強與東歐共產國家經濟關係

自民國三十九年起，中共偽政權即分別與東歐共產國家加強經濟關係，簽訂年度貿易及支付協定，以及科學技術合作議定書



等。中共輸出者多爲工業原料、農產品、礦產品、手工藝品，輸入者多爲工業機器、農業機械、石油與船隻等，並接納技術人員至大陸協助經濟建設。

四十七年至四十九年，爲配合第二個五年計劃，僞政權又與東歐各共產國家，如波蘭、匈牙利、羅馬尼亞、阿爾巴尼亞、捷克、東德、保加利亞簽訂年度之貨物交換及付款議定書等。凡此，均證明中共所謂經建，對於蘇俄及東歐共產國家有甚大依賴性。

### 丙 中共經援阿爾巴尼亞

小而貧的東歐共產政權阿爾巴尼亞，不能對中共有所援助，反而需要中共支援，有下列各項：

四十三年十一月，無償贈與小麥一萬噸、大米二萬噸、糖二千噸、絲織品十萬公尺、麻繩二百噸、瓷釉一百噸、錫四十噸。十二月，給予長期貸款，數字未公佈。

四十五年十一月，贈予價值三千萬盧布之物資及現金。

五十年二月，貸予一億一千二百五十萬盧布。四月，簽訂供應成套設備及技術援助議定書。

### 丁 與南斯拉夫建交及交惡

中共一向追隨史達林敵視南斯拉夫。僞政權成立之始，南卽予承認，建立外交關係。適赫魯雪夫一度與南和好，僞、南關係亦略有改善，於是於四十五年雙方簽訂貿易協定，技術合作。在此以前，雙方議會、工會、軍事、農業及文化等代表團互相訪問，交換留學生，互辦展覽會等。但四十七年俄、南關係惡化，中共卽罵狄托爲修正主義，至今已。其後俄南關係又轉正常，而中共對兩者均罵爲修正主義而加以反對。

## 貳、與亞洲共產政權之關係

在僞政權成立之始，中共與亞洲各共產政權之關係頗爲密切，其影響力不在俄共之下，且有過之；俄共似亦不加干涉。至中俄共交惡後，形勢始有轉變。

### 甲 與僞蒙政權關係

所謂「蒙古人民共和國」，中國人民素不承認，但中共政權宣告成立時，彼此卽予承認，並建立外交關係。民國四十一年，僞蒙部長會議主席澤登巴爾訪北平，與周恩來簽訂經濟文化合作協定。四十三年七月恩來訪僞蒙，九月僞蒙大人民呼拉爾主席團主席桑布訪北平，參加僞國慶。四十五年三月，朱德訪蒙。中共自四十五年至四十八年，無償援蒙一億六千萬盧布，並派遣技術人員，支援蒙共第二個五年計劃（一九五三——一九五七）及新訂之三年計劃（一九五八——一九六〇）。四十七年，僞蒙贈中



共耕馬一萬五千匹，以支援中共大躍進。四十九年，中共給偽蒙自一九六一——六五年長期貸款二億盧布，並協助其建立若干工業、水利工程及公用事業等。

五十一年八月，偽、俄、蒙簽訂鐵路議定書，中、蒙偽政權亦簽訂鐵路聯合委員會議定書，改善「三國」鐵路聯運，加強經濟與軍事關係。

其時偽、俄交惡，雙爭取偽蒙，偽蒙傾向於俄，至五十三年，中共援蒙人員，主要者為數千替偽蒙建屋之土木工人，被迫撤出。

#### 乙 與北韓政權關係

中共偽政權成立之始，即與北韓建立外交關係，其時北韓乃蘇俄之傀儡政權。民國三十九年六月，蘇俄所訓練之北韓共軍，受俄之指使，大舉南侵，朝鮮半島幾全陷於韓共之手。賴美軍及聯合國軍隊適時趕到支援抵抗，始將局勢扭轉。九月，聯軍在仁川登陸成功，揮軍北進，中共奉史達林命以「志願軍」名義，派大軍入韓，使中共與北韓關係轉趨密切。

四十二年七月，中共、北韓與聯軍簽訂停戰協定，中共軍仍留北韓，協助北韓訓練軍隊。

十一月，北韓首相金日成訪問北平，與周恩來等會談，並簽訂「經濟及文化合作協定」。規定中共除將一九五〇年六月至一九五三年十二月援助北韓之一切物〇〇用費，無償贈送北韓外，並決定從一九五四年至一九五七年四年內，無償贈送北韓偽舊人民幣八萬億元（約合十三億六千餘萬盧布），支援北韓實行三年計劃。

四十七年二月，周恩來訪問北韓，與金日成舉行會談，宣佈中共決定在一九五八年年底以前，分批全部撤回偽志願軍，並要求聯合國部隊撤出南韓以及在中立國監督下舉行自由選舉，促使南北韓和平統一的實現。同年十月二十六日，中共駐北韓偽志願軍總部宣佈北韓偽志願軍已全部撤出北韓。

九月，中共與北韓簽訂「關於一九五九至一九六二年相互供應主要貨物之協定」，與「關於中共向北韓提供兩項貸款之協定」。其中一項為共同興建雲峯水電站，另一項為中共援助北韓建設一個紡織廠和二個水泥紙袋廠等工業，擴大交換貨物和支援北韓經濟建設。

十一、十二月，金日成第二次訪問共區，與毛澤東、周恩來等舉行會談，發表聯合聲明，加強軍事合作及支援北韓實行第一個五年計劃等問題。

四十九年十月十三日，中共與北韓簽訂給予北韓貸款，以及供應北韓成套設備和提供技術援助等兩協定。規定自一九六一年至一九六四年間，給予北韓四億二千萬盧布（約合一億零五百萬美元）之長期貸款。並幫助其建設橡膠輪胎廠，無線電通訊器材等工廠，以及一批生產日用必需品的輕工業企業。同時，供應北韓棉花紡織設備，無線電設備等。

五十年七月十一日，中共繼蘇俄之後，與北韓簽訂「友好合作互助條約」，建立三角軍事攻守同盟。此為中共在東南亞與東北亞同時積極進行備戰的措施。

在中、俄交惡之際，北韓初尚偏向中共，至五十四年，乃偏向蘇俄。

### 丙 與北越政權關係

由於地理關係，中共與北越胡志明關係甚密，成為中共攪亂亞洲和平之重要據點。

民國四十一年十一月，中共與蘇俄共同支援越共擴大戰亂，由中共派遣軍隊協助越共作戰，蘇俄則供給越共軍隊裝備及彈藥。

四十三年四月，中共參加商討結束越戰問題的日內瓦會議，公開支持越共的叛亂行爲。

七月初，周恩來訪問越共佔領區，與胡志明就「恢復印度支那和平」等問題舉行會談。

七月二十一日，日內瓦會談就結束越戰問題獲得協議，使越共佔據越南北緯十七度以北地區，從此中共即與越共狼狽爲奸，共同擴大亞洲戰亂。

十一月，中共與北越在北平舉行交通會議，商談建立赤化東南亞之鐵路、公路、海運、航空和電訊等戰略交通網。（桂越鐵路於一九五五年三月通車。滇越鐵路於一九五七年十二月通車）。

四十四年六、七月，北越主席胡志明訪問大陸，與毛澤東、周恩來等舉行會談，規定中共從一九五五至一九五九年五年內，無償贈送北越僞人民幣八億元（約合十三億六千餘萬盧布），作爲北越「醫治長期戰爭的創傷」和恢復國民經濟的費用。

四十七年三月，中共與北越簽訂「關於中共援助北越建設和改建十八個工業企業項目之協定」，規定中共以一九五五年七月所決定經援北越八億僞人民幣之一部份，幫助北越新建和改建造紙、銻鐵、製糖等十八個廠礦，並在一九六一年以前完成，以支援北越實行三年計劃。

四十八年一月，中共與北越簽訂「文化合作協定」，進一步加強雙方文化勾結。

二月十八日，中共與北越簽訂「關於中共給予北越經濟技術援助的協定」等七項協定和議定書。規定自一九五九年起，給予北越三億僞人民幣的長期貸款（年息百分之一，自一九六七年起十年內由北越以貨物償還）。另給北越一億僞人民幣的無償援助（以上共計四億僞人民幣，約合六億八千三百餘萬盧布），幫助北越新建鋼鐵廠、煤礦、造船廠、氮肥廠、電站、鐵路專用線。紡織廠和建造紙廠等四十九個工業與交通企業。同時，中共同意派遣若干專家和技術人員至北越進行技術援助，接受若干北越實習生至大陸進行生產實習。

五十年一月三十一日，簽訂中共給予北越一億四千一百七十五萬新盧布的長期貸款，並提供北越技術援助與供應成套設備的

議定書，規定中共於一九六一年至一九六七年間再予北越以如上數字的長期貸款，進一步幫助其新建與擴建冶金、電力、輕工業、鐵路等二十八個工業與交通工業。

在美國出兵支援南韓抵抗越共游擊隊侵擾期內，中共一面秘密以軍火、經濟支援越共，挾制越共拒絕美國之不斷呼籲和談，一面妨礙俄國對越共之援助，其目的在藉越共之纏鬪以達到反美之目的，同時企圖使戰火燃燒，以引起美、俄之戰爭，同時打擊俄國所謂「修正主義」，以便自己坐收漁人之利。

### 叁、與亞非國家之關係

自偽政權成立後，在民國三十八年至五十年間，亞非國家與之建立外交關係者，時間先後，有緬甸、印度、巴基斯坦、錫蘭、以色列、阿富汗、印尼、尼泊爾、葉門、突尼斯、高棉、伊拉克、摩洛哥、蘇丹、幾內亞、加納、馬里、索馬利亞、塞內加爾等國。除以色列、突尼斯、摩洛哥、蘇丹外，其餘各國且均與偽政權互派使節。

此等國家，在第二次世界戰爭以前，均為西方帝國主義殖民地，又均為有色人種，獨立之後，有強烈民族主義，反對殖民主義及白人，而對於突起之以反帝國主義相號召而又為黃色人種之中共偽政權，不免存一種幻想；有若干小國鄰近大陸周圍，為免於侵陵，亦未免有媚共自保之企圖，於是偽政權乘虛而入，採取和平攻勢，以進行統戰策略。偽外長周恩來率代表團，於四十三年六至七月，訪問印度、緬甸，共同倡導所謂「和平共處五原則——互相尊重領土主權，互不侵犯，互不干涉內政，平等互惠，和平共處」，無一不根據新興國家之心理，以掩飾自己滲透與顛倒之面具。自是偽政權與此等新興國家之首要及公務代表團往來訪問，甚為頻繁；訂立通商、文化條約，大量予以經濟援助，包括貨幣及物資贈予或借貸等方式；並成立所謂友好協會、和平團體等。在四十八年西藏抗暴與五十一年以武力壓迫印度前，此等亞非國家幾完全為中共偽和平面具所愚。

與此同時，中共軍事侵略亦並未停止。民國三十九年至五十一年參加韓戰，四十一年至四十三年支援越戰，擊敗法軍，使越南分裂為二。其後因美軍支援南越，抵抗北越侵略，中共即加強對越共游擊隊支援，使越戰陷於糾纏之境。四十一年與四十五年，共軍均曾以反對我滇邊反共游擊隊為藉口，進入緬境，迫使緬甸要求我撤出滇緬邊境游擊隊。四十六年十月，中共修建新藏公路，入印度拉達克地區，翌年九月，共軍侵入其地。四十八年三月，共軍以暴力鎮壓藏民抗暴運動，大軍壓印度北境，促使印度庇護達賴喇嘛進行反共運動，偽、印關係更形逆轉，並先後在拉達克及所謂「麥克馬洪線」兩度發生武裝衝突。至五十一年十月至十二月，共軍在喜馬拉雅山東西兩端，向印度軍隊發動大規模行動，東端進入印度阿薩密平原門戶，西端進入拉達克，處於獲勝態勢。中共忽又宣告停火撤退至四十八年十一月共軍所佔陣地後二十哩，以期待印度和談。

中共在亞非方面外交，以共、印衝突為轉捩點：在五十年以前，中共雖介入韓戰，支援越共，但對其他各國則採和平攻勢

，提出所謂「和平共處五原則」，頗發生蠱惑作用，亞非新興國家固對之存抱幻想，以俄國爲首之共產集團亦爲之喝采。尤其亞洲一大國首領，印度尼赫魯親共不遺餘力，在國內、國外、在聯合國，爲中共作辯護人，使中共在亞非聲勢震動一時。及五十一年共、印武裝衝突以後，形勢大變，一切國家，連蘇俄在內，均不直中共所爲，俄國甚至予印度軍援以抵抗中共。

中共在亞非外交上另一重大打擊爲印尼政變之失敗。印尼爲亞洲另一大國，其總統蘇哈諾一意親共，在中共導演之下，幾至變爲印尼之毛澤東。但至五十四年九月三十日毛澤東所親自指揮之印尼政變，期一舉消滅印尼之反共軍事領袖，使印尼赤化，使十月一日與僞政權同爲「國慶日」之企圖慘遭失敗。印尼自是反共，蘇卡諾亦告失勢。於是中共在亞非外交上完全處於孤立之境。

## 肆、與其他國家之關係

中共僞政權對於自由世界各國之關係，除不斷反美外，對美、澳、西歐各洲則採政治、經濟及文化滲透策略，妄圖達到赤化世界的目的。

### 甲 對美、澳各洲的滲透

政治方面：中共於民國四十一年十月在北平舉行「亞洲及太平洋區域和平會議」，出席者三十七個國家和地區代表，其中美洲十二國，澳洲二國。會後成立「亞洲及太平洋區域北平聯絡委員會」，推中共負責，進行對此等國家滲透與顛覆工作。

四十九年三月，中共又在北平組織「中國拉丁美洲友好協會」，鼓動此等民族反美。是年僞政權支援古巴反美，並建立外交關係。在四十八年至五十年期間，中共邀請幾乎所有美澳兩洲各國共黨首腦，均組織代表團，訪問大陸。

經濟方面：中共以貿易爲手段，對此等國家進行經濟滲透。主要者爲大量購買古巴之糖，以解決其經濟困難，購買加拿大及澳洲之麥，以救自身糧荒。至與其他各國貿易，爲數甚微。

社會與文化方面：中共自四十五年起，不斷邀請美、澳洲各國文化、社會人士至大陸訪問：計四十五年共十批，四十六年十五批，四十七年十五批，四十八年最多，共五十一批，四十九年二十四批，五十一年一至八月共四十一批。對此等訪問，中共亦以各種代表團名義前往回訪。

### 乙 對西歐的滲透

政治方面：僞政權成立後，獲得若干西方國家之承認，計有英國、挪威、丹麥、芬蘭、瑞典、瑞士、荷蘭，並互派使節。至五十三年，法國亦予承認。對此等所謂「資本主義」國家，中共本予敵視，但仍利用機會予以滲透。如四十二年八月邀請英前首相艾德禮，四十四年邀請聯合國秘書長哈馬紹，四十八年、五十年邀請英元帥蒙哥馬利訪問大陸，以及各國議員分批前往等。中

共亦派各種代表回訪。

經濟方面：中共參加韓戰後，聯合國決定對大陸戰略物資禁運，與中共國際貿易以打擊。偽政權首先於四十一年四月參加莫斯科國際經濟會議會期會後，與英、法、瑞士、荷、比等國簽訂民間貿易協議或合同，總值達美金二億餘元。四十一年，僅輪船一項，獲得一九三艘，其中英國九九艘。

在四十八年以前，中共之輸入主要來自俄國，其後兩方交惡，適值「三面紅旗」之失敗，貨源缺乏，乃自西歐各國作大量輸入。四十八年前七個月，自西德輸入達美金六五八〇萬元；前八個月，自英輸入達三八三〇萬元，其他各國亦有增加。中共並因飢荒，於五十年自法、德輸入糧食。

至於文化方面，中共與西歐各國，每年亦有各種文化、科學、技藝團體，往來訪問。

（註）本節資料來源太多，未註明。

附表

第一、與中共政權建立外交關係國家（至一九六五年止）

|       |      |       |       |            |
|-------|------|-------|-------|------------|
| 蘇俄    | 印度   | 尼泊爾   | 加納    | 中非         |
| 保加利亞  | 印尼   | 阿聯    | 古巴    | 贊比亞        |
| 羅馬利亞  | 瑞典   | 敘利亞   | 馬里    | 達荷美        |
| 匈牙利   | 丹麥   | 也門    | 索馬里   | 英國         |
| 北韓    | 緬甸   | 錫蘭    | 老撾    | 荷蘭         |
| 捷克    | 瑞士   | 柬埔寨   | 烏干達   | 越南南方民族解放陣線 |
| 波蘭    | 芬蘭   | 伊拉克   | 肯尼亞   | 巴勒斯坦解放組織   |
| 外蒙    | 巴基斯坦 | 摩洛哥   | 突尼斯   |            |
| 東德    | 挪威   | 阿爾及利亞 | 法國    |            |
| 阿爾巴尼亞 | 南斯拉夫 | 蘇丹    | 剛果（布） |            |
| 北越    | 阿富汗  | 幾內亞   | 坦桑尼亞  |            |

以上共計四十九國及兩個叛亂組織

註：一九六五人民手冊。

## 第二、中共對外關係國家與地區表

| 自由國家  |                         |  |   |   | 共產國家   | 類別     |
|---|-------------------------|--|---|---|--|--------|
| 歐<br>洲  | 澳洲及大洋洲                  | 美國、美洲  | 非<br>洲  | 亞<br>洲  | 亞歐<br>洲洲   | 洲<br>別 |
|   |                         |  |   |   | 國  | 別      |
|   |                         |  |   |   | 或  | 地      |
|   |                         |  |   |   | 區  | 別      |
| <p>英國、法國、西德、意大利、比利時、荷蘭、愛爾蘭、瑞士、奧地利、冰島、挪威、西班牙、葡萄牙、希臘、瑞典、丹麥、芬蘭、盧森堡</p> | <p>澳大利亞、新西蘭、新喀里多尼亞島</p> | <p>美國、加拿大、烏拉圭、阿根廷、巴西、智利、墨西哥、圭亞那、委內瑞拉、古巴、哥倫比亞、秘魯、厄瓜多爾、瓜地馬拉、玻利維亞、巴拿馬、危地馬拉、尼加拉瓜、洪都拉斯、哥斯達黎加、巴拉圭、波多黎各</p> | <p>蘇丹、利亞比、突尼斯、阿爾及利亞、幾內亞、塞拉利昂、毛里塔尼亞、烏干達、非利賓、馬達加斯加、坦尚尼亞、莫里、奈馬利亞、塞加內爾、埃及、敘利亞、(阿聯)赤道非洲、黑非洲、南非洲、喀麥隆、塞拉利昂、多哥、西非、模里斯、毛里塔尼亞、烏干達、桑給巴爾、加彭、乍德、剛果、索馬里蘭、怯尼亞、黃金海岸、北羅得西亞、安哥拉</p> | <p>緬甸、印度、巴基斯坦、錫蘭、以色列、阿富汗、印尼、尼泊爾、高棉、日本、泰國、馬來亞、新加坡、菲律賓、伊朗、北婆羅洲、沙撈越、巴林島、伊拉克、老撾、約旦、亞丁、沙特拉伯、阿曼、特魯西爾阿曼、科威特、巴勒斯坦、寮國、香港、澳門、南越</p> | <p>蘇俄、波蘭、東德、羅馬尼亞、保加利亞、匈牙利、捷克、阿爾巴尼亞、南斯拉夫、外蒙、北韓、北越</p> |        |

註：以上各國有未承認為政權者

### 第三、中共對外貿易表

(一) 中華民國四十四年至四十八年中共對亞洲地區輸出入表

中共輸出額

(單位：美金百萬元)

| 國家或地區別  | 四十四年  | 四十五年  | 四十六年  | 四十七年  | 四十八年  |
|---------|-------|-------|-------|-------|-------|
| 日本      | 八〇·八  | 八三·八  | 八〇·四  | 六四·九  | 一九·一  |
| 印度      | 五·四   | 二一·五  | 七·八   | 八·一   | 一〇·二  |
| 錫蘭      | 一六·八  | 二八·一  | 一七·六  |       | 一六·三  |
| 印尼      |       | 三〇·二  | 二四·五  |       | 三九·六  |
| 緬甸      | 二·三   | 二二·二  | 一二·五  | 八·九   | 五·四   |
| 馬來亞、新加坡 | 三七·八  | 四三·一  | 五二·二  | 六三·三  | 八·二   |
| 巴基斯坦    | 〇·二   | 八·八   | 七·八   |       | 四·二   |
| 香港      | 一五七·一 | 一八一·七 | 一九七·九 | 二四六·三 | 一八〇·一 |
| 澳門      | 五·四   | 五·九   | 七·九   | 九·二   | 九·六   |
| 南越      | 九·二   | 三·七   | 七·八   |       |       |
| 菲律賓     | 一·一   | 一·一   | 〇·一   |       |       |
| 合計      | 三一六·一 | 四三〇·一 | 四一六·五 | 四〇〇·七 | 二九二·七 |



中共輸入額

(單位：美金百萬元)

| 國家或地區別  | 四十四年  | 四十五年  | 四十六年  | 四十七年  | 四十八年  |
|---------|-------|-------|-------|-------|-------|
| 日本      | 二八·五  | 六七·三  | 六〇·五  | 四一·〇  | 三·七   |
| 印度      | 一四·三  | 一三·〇  | 九·一   | 五·二   | 一九·〇  |
| 錫蘭      | 二五·五  | 三八·三  | 三五·二  |       | 三一·五  |
| 印尼      |       | 一一·七  | 二六·二  |       | 四〇·七  |
| 緬甸      | 一七·五  | 一四·四  | 九·一   | 一·五   | 〇·一   |
| 馬來亞、新加坡 | 四·二   | 七·八   | 二四·二  | 三七·三  | 一·九   |
| 巴基斯坦    | 三一·七  | 一五·九  | 九·六   |       | 〇·六   |
| 香港      | 三一·八  | 二三·八  | 二一·六  | 二七·四  | 一九·八  |
| 澳門      | 二·〇   | 一·二   | 〇·七   | 〇·三   | 〇·二   |
| 南越      |       |       | 〇·一   |       |       |
| 菲律賓     | 〇·七   | 〇·八   | 一·八   |       |       |
| 合計      | 一五六·二 | 一九四·二 | 一九八·一 | 一一三·一 | 一一七·五 |

資料來源：

(一)四十四年至四十六年貿易數字根據日本石崎書店出版之一九六〇年中國年鑑。

(二)四十四年日貿易數字根據日本外務省出版之經濟統計。

(三)澳門與中共貿易數字，(四十四年至四十八年)，根據澳門政府經濟部統計，按美金一折合澳幣六元而得，見香港英文遠東經濟評論第二十九卷第十一期。

(四)四十七年貿易數字，根據香港英文遠東經濟評論第卅卷第一期。

(五)四十八年貿易數字根據香港英文遠東經濟評論第二十九卷第十三期，其中各國貨幣折合率係按印幣六·五二盧比合美金一元，緬幣九·三凱特合美金一元，助幣三〇九元合美金一元，港幣五·六七元合美金一元市價計算，均見美國新聞週刊一九六〇年十一月七日版。

(二) 中華民國四十五年至四十九年中共對西歐國家輸出入表

中共輸出額

(單位：美金千元)

| 國別  | 四十五年    | 四十六年    | 四十七年    | 四十八年    | 四十九年上半年 |
|-----|---------|---------|---------|---------|---------|
| 西德  | 五三、三三三  | 四〇、八〇〇  | 五八、二四〇  | 六五、八〇〇  | 四七、六〇〇  |
| 瑞士  | 一九、一一八  | 一二、六〇〇  | 一〇、九二〇  | 一一、四八〇  | 四、七六〇   |
| 英國  | 三五、五六〇  | 三九、八五三  | 五一、八〇〇  | 五五、一六〇  | 三八、九二〇  |
| 法國  | 一四、七五四  | 一四、五六〇  | 九、八〇〇   | 一六、二四〇  | 一一、七六〇  |
| 瑞典  | 二、二四〇   | 二、八〇〇   | 二五、五六〇  | 五四、六〇〇  | 三、〇八〇   |
| 意大利 | 一一、四〇八  | 七、〇〇〇   | 一三、一六〇  | 一三、一六〇  | 一三、四四〇  |
| 荷蘭  | 一一、四八〇  | 〇、〇八〇   | 一七、〇八〇  | 二二、一二〇  | 一四、八四〇  |
| 比利時 | 五、〇〇〇   | 三、六四〇   | 六、一六〇   | 八、六八〇   | 五、七八〇   |
| 奧地利 | 二、二四〇   | 二、二四〇   | 二、五二〇   | 三、〇八〇   | 三、九二〇   |
| 挪威  | 二、五二〇   | 一、四〇〇   | 二、八〇〇   | 二、五二〇   | 二、五二〇   |
| 丹麥  | 一、四〇〇   | 五六〇     | 四、二〇〇   | 七、二八〇   | 八、六八〇   |
| 合計  | 一五九、〇五三 | 一三五、六一三 | 二〇二、二四〇 | 二六〇、一二〇 | 一五五、三〇〇 |

中共輸入額

(單位：美金千元)

| 國別  | 四十五年    | 四十六年    | 四十七年    | 四十八年    | 四十九年上半年 |
|-----|---------|---------|---------|---------|---------|
| 西德  | 三六、九〇五  | 四七、六〇〇  | 一六一、八四〇 | 一二八、二四〇 | 六〇、七六〇  |
| 瑞士  | 三五、四七四  | 四三、四〇〇  | 三一、〇八〇  | 三四、四四〇  | 四、七六〇   |
| 英國  | 二九、九六〇  | 三四、一三八  | 七四、四八〇  | 六八、三二〇  | 四三、七六〇  |
| 法國  | 二七、七九八  | 二二、六八〇  | 三七、八〇〇  | 三九、七六〇  | 二五、二〇〇  |
| 瑞典  | 五、八八〇   | 二九、四〇〇  | 一七、六四〇  | 一四、二八〇  | 七、〇〇〇   |
| 意大利 | 一〇、四二九  | 一四、八四〇  | 三二、七六〇  | 三六、四〇〇  | 一九、三二〇  |
| 荷蘭  | 五、八八〇   | 五、三二〇   | 一一、〇四〇  | 一一、二〇〇  | 五、〇四〇   |
| 比利時 | 二一、四〇〇  | 二、二四〇   | 二五、〇八〇  | 三三、六〇〇  | 三三、八八〇  |
| 奧地利 | 七、二八〇   | 七、八四〇   | 一四、二八〇  | 一四、二八〇  | 六、七二〇   |
| 挪威  | 二、二四〇   | 一、九六〇   | 四、七六〇   | 七、五六〇   | 二、八〇〇   |
| 丹麥  | 三、三六〇   | 一、七六四   | 四、二〇〇   | 三、六四〇   | 一、一二〇   |
| 合計  | 一八六、五九七 | 一一一、一八二 | 四一五、九六〇 | 三九一、七〇〇 | 一一〇、三六〇 |

資料來源：(一)四十五年及四十六年數字摘自日本石崎書店出版之「一九六〇年中國年鑑」。(二)四十七年至四十九年六月數字見香港英文遠東貿易第十五卷第十期  
 (一九六〇年十二月)

註：四十七年至四十九年六月數字原以英鎊為計算單位按每鎊對美金二·八元折成美金。

## 第三十六章 財政與經濟

中共自稱爲共產主義者，主張專政，此在施之於財政與經濟方面者有顯著之表現。現在世界上各共產主義國家，其所謂共產，並非將社會上財產共之於人民，使其平均分配，無貧富之不均；而是將社會上財產集之於共產政權之手，使人民均淪於無產者，而共產政權則爲一切財產之所有者。是以孫中山先生指現代之共產主義爲「集產主義」，此真一語破的。此一集產主義之執行，各共產政權皆然，然有緩急及程度之不同：俄國在史達林時代執行急切而徹底，但自赫魯雪夫以至布里茲涅夫則逐漸放鬆。東歐各共產國家，尤其南斯拉夫與波蘭，均已放鬆，而最左傾冒進者莫如中共。中共在偽政權成立及毛澤東任爲主席之十年期間，除將原有之國營及公營財產完全爲偽政權所有外，大陸上一切私營工商業，均通過所謂公私合營而入中共之手。大陸上之農業，則通過土改、合作化及人民公社而爲中共所控制。其集產主義執行之躁急與深刻，均非其餘共產國家所可比擬。

在執行集產共產主義過程中，亦即掠奪人民財產過程中，不得不實施暴力；是以在執行工商業改造，即公私合營時，先之以五反之城市大屠殺，執行土改時，先之以減租減息之農村大鬪爭。此僅爲暴政舉例，實則此等暴政，在集產政策執行前，執行中，執行後，無不加強實施；尙有其他暴政相輔而行，使其執行時之阻力減至最小限度以至於無。中共於執行此等政策時，往往通過其宣傳機構，描繪並誇張「反革命份子」如何抗拒，如何破壞，如何「瘋狂的進攻」，以致「天下大亂」，自由世界非共或反共人士亦往往轉相引述，以爲人民羣起抗暴，中共政權危在旦夕，實則均爲中共所愚。中共之所以作此宣傳者，乃在製造大屠殺之口實耳。在此等暴政之下，大陸人民非不欲反抗，亦非無反抗行動，特不若中共誇張之甚。中共爲執行集產主義而大肆屠殺，其在財經方面之表現，尤爲明顯。

中共執行集產主義，其實理由爲鞏固並強化政權，強化一黨專政與個人獨裁，蓋不僅握有政權、軍權，而必需握有財產權，則專政與獨裁始可完美無缺。其表面理由爲累積資金，實行經濟建設，包括農、工建設，而尤着重於工業建設。宣傳惟有經濟建設始可以使國家工業化，始可以有更多產品，始可以進入社會主義與共產主義。此一美麗謊言，往往使對共黨認識不清者對之存一幻想或傾倒。自由世界對中共宣傳之反應之所以綜錯複雜者其故在此。

繼集產主義之執行達到某種階段時，伴之而來者爲增產與節約：奴役勞動人民爲中共生產更多財富，而將人民生活需要壓至最低限度，甚至壓低至生存線以下。中共自我辯護稱：爲了經建，不得不然。實則此等殘忍的榨取，往往引起反效果：勞動情緒降低，生產之品質與數量之低落。於是中共需要大量幹部以從事監視，但幹部愈多則愈官僚化，且大量幹部之本身亦耗費大量之

財富，是以增產節約之效果不彰，反受其害。此乃共產制度使然，又非專政所能挽救。

在執行集產主義與實施經濟建設要求之下，中共之財政其重要性立即突出。中共以其財政權支配經濟。大陸上一切經濟的收入變為中共之財政收入，一切開支變為財政開支。是以中共財政收支數字，隨其集產與經建而不斷高漲，較之政府時代數字高出數倍乃至數十倍。（俄國財政數字大大超過美國財政數字，其故亦在此。）然而集產終有盡頭，經建亦乏成就，而財經兩者均承其弊。是以中共於民國四十九年之後不再公佈財政數字，而其第三個五年計劃迄不能付諸實施。毛澤東異想天開之「三面紅旗」，不僅不能濟財經之窮，反而釀成大失敗，大災難，進而釀成民國五十五年以後之內部大鬭爭，集產主義之不足以解決財經問題顯而易見，又非專政之所能施其技矣。

本章專述中共之財政與經濟政策及經濟建設，而將農業部份，由於分量更多，內容更複雜，另列一章。

## 第一節 中共之財政

### 壹、財政經濟一般政策

當偽政權成立之初，財政方面，一本過去游擊區作法，各自為政。偽中央入不敷出，不得不乞靈於濫發偽鈔，致物價日漲，不僅民生困難，亦致其財政日形支納，於是始有統一財經之決定，將財政支配權集中於偽中央。

民國三十九年三月三日偽政務院第二十二次會議通過：「關於統一國家財政經濟工作的決定」。該項決定供認當時財經情況惡劣：（一）大陸軍政公教人員已近九百萬人。（二）各地「公糧」雖已大部徵齊，但有若干地區尚未徵齊，且徵收工作發生偏向，稅收實數與計劃尚有距離。（三）偽中央支出依靠發行通貨，而各地「公糧」及「稅收」則留各省市縣管理，此種財政不統一和收支脫節，勢必導致通貨膨脹。（四）除西藏未「解放」外，各地物價波動，人民生活極為困難。因此，偽政務院決定統一財經工作，其具體措施規定：（一）成立「全國編製委員會」，以薄一波任主任委員，由偽人民革命軍事委員會派聶榮臻為副主任。製訂各級軍政編製。（二）成立「全國倉庫物資清理調配委員會」，以陳雲為主任，各省市區各後勤部隊各企業工廠等亦成立物資清理調配委員會。（三）厲行節約。（四）各地所收「公糧」，除地方附加外，全部歸偽中央統一調度使用。（五）除批准之地方稅收外，所有關鹽、貨物、工商稅一切收入均歸偽中央統一調度使用。（六）調節國內供求，組織對外貿易，統由偽中央貿易部指揮。（七）凡屬國有工廠企業，分為三級管理：中央直接管理，中央所有委託地方管理，地方或軍事機關管理。（八）指定「人民銀行」為國家現金調度的總機構。（九）偽中央財政部必須保證軍隊及地方政府的開支及恢復經濟之投資。（十）偽政務院嚴格執行上述九項，凡不執行者，予以制裁。

此項財經統一工作，中共嚴厲執行，似漸入軌道。毛澤東乃於是年六月六日在中共七屆三中全會上提出報告：「爲爭取國家財政經濟狀況的基本好轉而鬪爭」，（亦稱「六六文告」）。（參閱第三十一章第一節貳）對財政遠景表示樂觀。

但，即在同月二十五日，韓共發動韓戰，十二月，中共即行介入，在「抗美援朝」口號之下實行動員，將人力、物力、財力投之於戰火，澤東所謂三年之內爭取財經好轉之希望爲之幻滅，只有大力搜括人民以應付財政需要之一途。

是年（民三十九）十一、十二兩月，中共復建立財政檢查與審核制度。

四十年三月二十九日，偽政務院公佈：「關於一九五一年度財政收支系統劃分的決定」。自一九五一年起，採取「統一領導，分級負責」的方針，實行三級制：（甲）中央級財政，（乙）大行政區級財政；（丙）省、（市）財政。專署及縣（市）的財政，列入省財政內。縣（市）所屬的鄉村財政，單獨編送，不列入省財政預算之內。中央級財政稱爲「中央財政」，大區以下財政均稱爲「地方財政」。

對於城市財政更爲放寬。同年三月三十一日，偽政務院批准：「進一步整理城市地方財政的決定」。由於城市開支必需保證，但國家財力有限，不可能補助地方，必須爭取自給，平衡城市地方收支，地方事業由地方人民負擔，在財政分級管理之後，市已成爲一級財政，除應整理稅收、附加、規費等增加收入外，並發展市營企業，奠定市財政收入的基礎，逐項指定市財政收入的範圍，爲各種稅收、市營企業收入，各種附加、房地產附加，公用事業附加，農業稅附加，各種規費收入，文教社會、衛生收入、公產收入、司法、公安罰款收入、其他收入等。

六年之後，中共中央對地方財政管理再稍放寬。

四十六年十一月十五日，偽國務院發布命令：「關於改進財政管理體制的規定」。規定自一九五八年開始試行，明確劃定地方財政收支範圍，適當地擴大地方財政的權限，並增加地方的機動財力，規定：（一）地方財政收入分爲三種，第一是固定收入，包括企業收入，地方事業收入，七種地方稅（印花、利息所得、屠宰、牲畜交易、房地產、文化娛樂、車船使用牌照等稅）和地方其他收入；第二是企業分成收入；第三是調劑分成收入。（二）地方支出分爲兩種，第一種是正常支出，第二種是由中央專案撥款解決支出。（三）按正常支出的需要，劃分收入項目及分成的比例。（四）地方結餘和地方附和。（五）民族自治區財政。

中共自民國四十七年起，提出所謂「三面紅旗」以來，使大陸經濟陷於大紊亂、大衰落，其財政亦大受不利影響，於是四十九年之財政決算及五十年之財政預算，均不能提出，且自是之後，中共即不發表財政收支數字。僅於四十九年一月一日偽財政部長李先念所發表之文字可以窺見其政策性之概況。

中華民國四十九年（一九六〇）一月一日，中共「紅旗」第一期刊載李先念「財政金融工作中的幾個問題」一文，內容共分六點，檢討與改進今後財政金融工作：（一）發展經濟，保證供給，促進國民經濟的高速度發展，是財政金融工作的總方針。現在財

政收入中有將近百分之九十是來自國營經濟的繳款，財政支出中有百分之七十以上是用於國家建設的投資。所以在原則上應當是，既要有高速度發展，又要保持收支的平衡，既要鼓足幹勁，又留有餘地。(一)根據總路線，在大力支援工業的同時，積極支援農業，支援人民公社，支援農業技術改造。(二)統一領導，分級管理，分工負責，調動一切積極因素，要求有統一的經濟和財政計劃。(三)要建立綜合財政計劃，將國家所有資金綜合平衡，全面安排。(四)依靠黨的領導，堅決政治掛帥，大搞羣衆運動，做好財政金融工作。

## 貳、金融工作

大陸淪陷之際，通貨狂跌。凡政府撤守之區，金圓券幾如廢紙，中共亦濫發偽鈔，形成膨脹。中共一面以偽幣兌換金圓券，使幣制歸於統一；一面設置銀行金庫，以管理金融。

### 甲 人民幣發行與整理

抗戰勝利後，共區發行之偽鈔計有北海券、西北農民券、東北流通券、關東券、長城券、熱河券、冀熱遼邊區銀行券、冀南券、華中券、中州券、裕民券、南方人民券、內蒙券、新疆券等十六種。據四十四年三月十四日大公報載：存有票樣四三四種。

三十七年十一月，合併華北銀行，北海銀行、西北農民銀行，成立偽「中國人民銀行」。於是年十二月一日開始發行「人民幣」，將原有區域性紙幣規定其「永遠不變的」兌換率，逐期分區加以收兌，但區域性紙幣仍准其在規定區域流通。北平偽政權成立後，除東北流通券、關東券、內蒙流通券、新疆券外，均以人民幣予以收兌。

對於金圓券，中共於三十八年五月侵踞上海時，二十八日，偽上海市軍管會佈告行使偽人民幣禁止金圓券，規定以偽人民幣一元兌換金圓券二百元。此項辦法後行之於上海以外各地，於是金圓券漸被禁絕。

中共又以偽人行幣統一其所發行之各種紙幣。

四十年三月二十日，偽政務院宣佈：「關於統一關內關外幣制的命令」，規定統一幣制，以「人民幣」爲主幣，過去東北銀行，內蒙古人民銀行所發行之地方流通券，自一九五一年四月一日起，以每九元五角兌換人民幣一元。同時東北銀行及內蒙人民銀行，自四月一日起改組爲「中國人民銀行」的下級機構。

中共繼續作幣制改革，四十四年二月廿一日，偽國務院發佈：「國務院關於發行新的人民幣和收回現行人民幣的命令」。規定責成人民銀行自一九五三年一月一日起，發行新人民幣以收回現行人民幣，新幣面分爲一元、二元、三元、五元、十元五種。同時發行輔幣一分、二分、五分、一角、二角、五角六種。新舊幣折合率，爲新幣一元等於舊幣一萬元。票面一萬元、五萬元舊幣於四月一日停止流通，但在四月三十日前仍可向人民銀行兌換新幣，自五月一日起停止收兌。票面五十元及五千元以下各種舊幣



使用時間，由人民政府視收兌情況另行規定。

四十六年十一月十九日，偽國務院公佈：「關於發行金屬分幣的命令」，同時發行偽人民幣十元券。自一九五七年十二月一日起，發行一分、二分、五分三種硬分幣，其流通與紙質分幣相同。又偽人民銀行於同日發行一種十元新券。於一九五五年三月改用新人民幣時，偽國務院即公佈有十元券一種，唯未發行，現偽國務院決定十二月一日開始發行十元券。

自此次幣制改革後，偽人民幣一元約等於戰前銀元一元，亦約等於當時美金四角。然黑市外滙，往往偏低，有時低至百分之五十者。（即偽幣一元等於美金二角。）雖在大陸之內，中共以政治力量維持其價格，使官價不變，而黑市仍難免猖獗。自此次改革後，中共幣制至今未變。

## 乙 銀行與金庫制度

### 第一消滅私營行莊（註一）

爲實行集產主義，中共對於私營行莊，通過淘汰弱小，搜括實力雄厚，再由聯營合營方式，而予以消滅。

中共在大陸上軍力所及之處，立即向私營行莊施用壓力，分四個步驟進行：第一步，強迫增資與限制交換：弱小行莊無力照辦，即相率倒閉，例如上海一地即倒七十餘家，佔總數三分之一。中共復利用頭寸交換時，軋缺行莊立令停業，除存有外滙，向僞人民銀行兌換者外，無一倖免。例於上海淪陷後一年，原有行莊二二三二家，僅餘六二家。至三十九年底，又因頭寸軋缺而停業者二十餘家。金城、大陸兩家因有海外機構，中共欲搜取其外滙，反予維持。

第二步，限制其業務：中共採取低利政策，利率由僞人行掛牌，令私營行莊放款利率不得超過，並縮小放存利率差額，使其無利可圖。所有中共機關、部隊、企業及合作社現金及票據，中共只准存入僞人行，不得存入私營行莊。又限制其滙款業務。

第三步，提高保證準備率：依照各區私立銀行業管理暫行辦法，各行莊收受存款，應存放當地僞人民銀行保證準備金，活存百分之十至二十，定存百分之五至百分之十，其本身應提存最低比例，活存百分之十至百分之二十，定存百分之五至百分之十，私營行莊放款不得超過資本額、存款額、損益餘額、聯行往來餘額四科目總數百之五十。

第四步：捐稅公債繁重：三十九年一月起實行之「工商業稅」關於營業稅部份，私營銀錢業係按營業總收益額計算，稅率百分之四，所得稅部份，係按所得額百分之六至百分之三十，其印花稅，工資基金等已不勝負擔。三十九年三月之人民折實公債，僅上海一地銀錢業即爲三百萬分，四十年六月獻機獻炮，上海銀錢業派派三百億，其間三十九年攤派公債之時私營工商業幾全部停頓。四十年獻機獻炮慰勞支前之時，私營工商業資金提存一空，均使尚未歇業之行莊，搖搖欲墜。

殘存之私營銀行（錢莊不久即倒閉無餘）欲圖苟延殘喘，中共乃鼓勵其聯合經營，各大城市均有各種聯營形式出現，而由僞人行予以支持。復劃分其業務對象，面向生產，爲「國家」提供建設資金，由僞人行加以「領導」。私營銀行如此依賴僞人行，

偽人行遂投資一部份，而成爲「公私合營」。於是私營銀行完全爲中共所控制。

## 第二 建立銀行系統（註二）

甲 國家銀行：稱爲「中國人民銀行」，其性質據稱：

1. 是國家的銀行——是國營企業、機關、部隊、團體、合作社的現金信貸轉賬三大中心，替國家管錢管賬管用。
2. 是人民的銀行——是面向人民大眾，替勞動人民，特別是爲工農階級服務的，並保障它們既得的成果和權利（此項僅爲具文）

3. 是社會主義範疇內，新民主主義經濟建設的銀行，領導各專業銀行及公司，並與合營及私營行莊通力合作，集中力量，共同推進新民主主義的經濟建設。

其任務規定：

1. 統一幣券印製發行。
2. 實行貨幣管理。
3. 控制金融市場，掌管金融行政。
4. 調節貨幣流暢。
5. 監督合營、私營及外商金融業。
6. 管理與經營外匯及貴金屬。
7. 經理「國庫」。
8. 領導專業銀行及國營保險公司。

乙 專業銀行：

1. 交通銀行 該行爲中共接收後，延至四十年三月始恢復業務，四十年度明定業務爲專辦工礦、交通、公用、文化、建築等事業的國家基本建設投資撥款，和監督長期信用的實業銀行。其職責爲「監督國家基本建設投資，管理合營企業的公股，吸收公營企業的公積金及折舊金，作爲存款及領導組織投資公司，將社會長期閒散資金組織起來，有計劃地投入生產，爲建設新的資金市場開闢寬廣前途」。國外行處之被中共接管者尚有香港、仰光、加爾各答，當係受英、緬、印承認僞組織之影響。

2. 中國人民建設銀行：四十三年九月九日僞政務院會議通過「設立中國人民建設銀行的決定」，說：「目前我國已進入有計劃的經濟建設時期，國家基本建設投資逐年增加，爲了保證基本建設基金的及時供應，和監督資金的合理使用，促使各基建部門在按照國家規定的計劃，完成基本建設任務中，同時推行經濟核算制，降低成本爲國家節約建設資金，單獨設立辦理基本建設撥

款監督的專業銀行已有必要，所以設立僑中國人民建設銀行。對於該行的主管部門和業務作了七點規定：

(1) 在中央人民政府財政部系統內設立中國人民建設銀行。  
(2) 凡國家用於基本建設的預算撥款以及企業機關等，用於基本建設的自籌資金，均集中由中國人民建設銀行，根據國家批准的計劃和預算監督撥付。

(3) 該行應根據國家批准的信貸計劃，對國營及地方國營企業辦理短期放款。

(4) 該行應負責辦理基本建設撥款的結算業務。

(5) 該行應監督基本建設資金專用，並對建設單位和包工企業的資金運用，財務管理，成本核算以及投資設計完成進行檢查監督。

(6) 該行根據業務需要，在全國各地設立分支機構，未立機構地區業務，委托人民銀行代理，或派員駐人行辦事。

(7) 關於中國人民建設銀行之創設事宜，責成中國人民銀行及財政部辦理。

僑中國人民建設銀行當於四十三年十月一日成立，受僑人民銀行及僑財政部雙重領導。

3. 中國銀行：中共接管中國銀行後規定為扶持國際間出口進口貿易的發展，辦理國際清算的外匯銀行，受僑人民銀行委托辦理僑匯，出口結匯，埠際押匯，收取一定手續費。

中國銀行的國外行處為中共掠奪者計有香港、新加坡、倫敦、檳榔嶼、吉隆坡、加爾各答、孟買、喀拉蚩、吉大港、仰光、雅加達。

4. 農業銀行：中共竊據大陸後，進行土改，農貸自無需要，乃勒令中國農民銀行停業，迨至四十年五月僑人民銀行召開「全國農村業務會議」，決定成立農業合作銀行，當於同年七月成立農業合作銀行，主要業務為「推行人民幣下鄉」，目的為收購物資，並辦理單一折實儲蓄，吸收貨幣回籠，農貸尚未注意。農業合作銀行無分支機構，所有業務均由僑人民銀行分支機構的農村金融部代辦。

四十四年四月成立農業銀行，其業務為「指導農業信用合作組織，動員農村餘資，合理運用國家農貸以扶助生產之發展，促進農業改造，根據國家批准之農業信用計劃，辦理國營農場、牧場，羣衆的農業、漁業、畜牧等生產合作社和個體生產長期貸款，負責對國營農場、集體農場、合作社的國家基本建設投資撥款與監督長期貸款工作」。四十六年三月該行停業，併入僑人行。

5. 中國人民保險公司：中共於三十八年十月二十日成立僑中國人民保險公司，隸屬僑財政部，受僑人民銀行之雙重領導，推行強制和自願的保險業務，其任務據稱藉以保障人民利益，維護國家財產，防止意外災害，推動企業經濟核算，並爭取積累資金，投入生產事業，配合經濟建設，實際上是做為積累資金的另一吸管。該公司除區公司外，亦不設立業務機構，委由僑人民銀行

分支機構代理。

丙 金庫與現金管理

三十九年三月三日，偽政務院二十二次會議通過並公佈：「中央金庫條例」十二條。偽中央設「中央總金庫」，各大行政區設「中央區金庫」，各省（市）設「中央分金庫」，各縣（市）設「中央支金庫」，必要時得於適當地點設「經收處」。各級金庫均由「中國人民銀行」代理，尚未設人民銀行地區，得單獨設立金庫，歸上一級金庫統一領導。

四月七日，偽政務院二十七次會議通過並公佈：「關於實行國家機關現金管理的決定」。規定各公營企業、機關、部隊及合作社，自己保存的現金數目，由各該單位提供材料，與當地人民銀行商定，報當地財政部門核定之。其限額，在設有人民銀行機構的地方，一般不超過三天的日常開支，尚未設銀行的地方，一般不得超過一個月的日常開支。

十二月二十五日，偽財經委員會公佈：「貨幣管理實施辦法」及「貨幣收支計劃編製辦法」。貨幣管理辦法內分「總則」、「現金管理」、「劃撥清算」、「短期信用」、「監督基本建設投資」、「附則」等六章五十五條。

附錄：中共歷年財政收支表

中共財政收支，歷年均有報導，但前後項目不一，數字矛盾或不完整。一九五九年九月由其「國家統計局」出版「偉大十年」，將其歷年財政收支數字加以調整公佈。茲綜合各種資料，列表如後：

(一) 中共歷年財政收入表 (金額單位：偽幣億元)

| 項 目 別    | 三九年<br>(一九五〇) | 四〇年<br>(一九五二) | 四一年<br>(一九五三) | 四二年<br>(一九五五) | 四三年<br>(一九五七) | 四四年<br>(一九五九) | 四五年<br>(一九六一) | 四六年<br>(一九六三) | 四七年<br>(一九六五) | 四八年<br>(一九六九) | 四九年<br>(一九七〇) |
|----------|---------------|---------------|---------------|---------------|---------------|---------------|---------------|---------------|---------------|---------------|---------------|
| 收 入 總 額  | 六五·一元         | 三九·〇六         | 一五·六二         | 二七·三三         | 二六·二五         | 二五·〇三         | 二六·八一         | 三〇·三三         | 四八·〇六         | 五五·〇六         | 七〇·三〇         |
| 合 計      | 四六·六          | 八·三           | 七·六           | 一九·六          | 二二·六          | 二七·四          | 二八·八          | 三〇·九          | 四七·四          | 五四·七          | 六九·六          |
| 總額佔收入總額% | 七〇·〇          | 二〇·五          | 四八·〇          | 七〇·〇          | 八五·〇          | 一一〇·〇         | 一一〇·〇         | 一一〇·〇         | 一一〇·〇         | 一一〇·〇         | 一一〇·〇         |
| 比上年增減%   |               | 四·〇           | 二〇·四          | 三·五           | 一〇·四          | (-)           | 一〇·五          | 九·六           | 三·三           | 九·二           | 一〇·〇          |
| 其他稅收     |               |               |               | 二·八           | 九·九           | 九·六           | 一〇·五          | 二·三           | 三·〇           | 四·七           | 一六·〇          |
| 農 業 稅    |               |               |               | 二·三           | 三·七           | 三·七           | 四·五           | 三·三           | 三·六           | 三·〇           | 三·〇           |
| 工 商 稅    |               |               |               | 七·〇           | 九·三           | 七·五           | 一〇·九          | 一三·五          | 一四·七          | 一五·六          | 一四·六          |

(一) 中共歷年財政支出表 (金額單位：僑幣億元)

| 企事業<br>及業收<br>入 | 總額<br>佔收入總額%<br>比上年增減% | 其他收入 |      | 計合   |        | 其他收入 |      |
|-----------------|------------------------|------|------|------|--------|------|------|
|                 |                        | 公債收入 | 貸款收入 | 計合   | 比上年增減% | 其他收入 | 公債收入 |
| 1939            | 86.9                   | 3.4  | 7.5  | 11.0 | 2.5    | 3.0  | 1.0  |
| 1940            | 30.6                   | 1.0  | 18.1 | 19.1 | 3.9    | 1.0  | 1.0  |
| 1941            | 30.3                   | 1.0  | 20.3 | 21.3 | 4.6    | 1.0  | 1.0  |
| 1942            | 34.9                   | 1.0  | 22.6 | 23.6 | 3.0    | 1.0  | 1.0  |
| 1943            | 99.6                   | 2.5  | 30.3 | 32.8 | 2.6    | 1.0  | 1.0  |
| 1944            | 21.4                   | 10.3 | 33.3 | 43.6 | 6.8    | 1.0  | 1.0  |
| 1945            | 130.6                  | 5.4  | 33.7 | 39.1 | 6.2    | 1.0  | 1.0  |
| 1946            | 143.2                  | 6.6  | 33.3 | 40.0 | 5.7    | 1.0  | 1.0  |
| 1947            | 300.0                  | 7.9  | 31.0 | 38.9 | 2.9    | 1.0  | 1.0  |
| 1948            | 333.6                  | 1.0  | 33.3 | 36.7 | 7.8    | 1.0  | 1.0  |
| 1949            | 440.0                  | 1.0  | 33.6 | 34.6 | 9.0    | 1.0  | 1.0  |

| 支<br>出<br>總<br>額 | 總額<br>佔支出總額%<br>比上年增減% | 經濟建設支出 |        | 國防支出  |                  | 社會文教支出 |                  |
|------------------|------------------------|--------|--------|-------|------------------|--------|------------------|
|                  |                        | 計合     | 比上年增減% | 總額    | 佔支出總額%<br>比上年增減% | 總額     | 佔支出總額%<br>比上年增減% |
| 1939             | 60.7                   | 17.5   | 10.4   | 16.7  | 4.5              | 2.1    | 1.0              |
| 1940             | 129.2                  | 35.0   | 10.4   | 30.6  | 23.8             | 1.1    | 7.9              |
| 1941             | 168.6                  | 48.6   | 17.0   | 37.7  | 22.7             | 3.6    | 9.8              |
| 1942             | 224.6                  | 86.4   | 13.0   | 50.9  | 22.8             | 1.5    | 14.0             |
| 1943             | 284.3                  | 133.7  | 17.4   | 59.3  | 21.0             | 1.4    | 21.6             |
| 1944             | 329.0                  | 170.3  | 11.0   | 68.9  | 21.0             | 1.8    | 28.9             |
| 1945             | 355.7                  | 159.7  | 15.6   | 77.2  | 21.7             | 1.5    | 34.2             |
| 1946             | 290.3                  | 149.0  | 15.9   | 81.4  | 28.0             | 1.9    | 34.0             |
| 1947             | 499.6                  | 223.7  | 16.9   | 90.0  | 33.3             | 2.0    | 40.0             |
| 1948             | 527.7                  | 322.7  | 16.9   | 99.8  | 33.0             | 2.0    | 40.0             |
| 1949             | 700.0                  | 440.0  | 16.9   | 108.0 | 33.0             | 2.0    | 40.0             |

| 行政支出 | 總額   | 佔支出總額% | 比上年增減% | 其他支出 |        | 其他支出 | 對外交助支出 | 其他支出 |
|------|------|--------|--------|------|--------|------|--------|------|
|      |      |        |        | 計合   | 佔支出總額% |      |        |      |
| 1933 | 17.7 | 19.3   | 1.7    | 2.6  | 1.7    | 1.1  | 1.1    | 1.1  |
| 1934 | 17.7 | 14.7   | (-)    | 2.8  | 1.0    | 1.1  | 1.1    | 1.1  |
| 1935 | 21.9 | 9.9    | 3.7    | 7.2  | 3.3    | 1.1  | 1.1    | 1.1  |
| 1936 | 21.2 | 8.8    | 2.0    | 8.4  | 3.8    | 1.1  | 1.1    | 1.1  |
| 1937 | 22.5 | 8.0    | (-)    | 9.9  | 4.4    | 1.1  | 1.1    | 1.1  |
| 1938 | 26.9 | 8.7    | (-)    | 10.4 | 3.8    | 1.1  | 1.1    | 1.1  |
| 1939 | 33.0 | 7.5    | (-)    | 10.9 | 3.2    | 1.1  | 1.1    | 1.1  |
| 1940 | 33.0 | 5.0    | 2.0    | 10.9 | 3.1    | 1.1  | 1.1    | 1.1  |
| 1941 | 39.0 | 5.0    | 1.8    | 11.5 | 2.9    | 1.1  | 1.1    | 1.1  |
| 1942 | 44.0 | 4.4    | 1.4    | 12.0 | 2.7    | 1.1  | 1.1    | 1.1  |
| 1943 | 50.0 | 3.3    | 1.3    | 12.5 | 2.5    | 1.1  | 1.1    | 1.1  |
| 1944 | 50.0 | 2.8    | 0.8    | 13.0 | 2.3    | 1.1  | 1.1    | 1.1  |
| 1945 | 50.0 | 2.3    | 0.3    | 13.5 | 2.1    | 1.1  | 1.1    | 1.1  |

註一：四十七年以前資料來源為「偉大十年」，四十八年四十九年，根據李先念財政報告，又四十九年為預算數字。  
 註二：歷年收支增減，減少者註(-)號，增加者不註。

據上表，自三十九年至四十九年，中共財政收支增加約為十倍，十一年之間中共向大陸人民搜刮了偽幣三、三八〇・七八億美元，折合美金一千零十七億餘元。在此財政搜刮總收入中，來自各種稅收者，有偽幣一、五三八億元，來自「國」營企業上繳利潤者，有一、六七〇億元，其他一七五億元，中共所謂「國營上繳利潤」，三十九年數字非常微小，到四十九年已佔其財政收入的百分之六四點七，此後此種收入將更增長，因其將私營企業完全沒收，逐漸轉為「國營」，此種企業利潤上繳，實則直接榨取人民的血汗。故中共財政收入不斷增加，而「國」營企業上繳增加更速，乃表現中共對大陸人民搜刮亦不斷在增加中。

中共在財政支出方面，十一年來用於經濟建設者，有偽幣一、七九八・八一億元，佔總支出一半以上，用於國防費者有五八三億餘元，其餘為文教社會、農林水利及行政費與借款援外等。中共強調其經濟建設，而對軍費則固定於五十八億元左右，完全是欺人之談，因為在經濟建設支出中，其中百分之六十與備戰有關，如重工業及軍事工業之擴建，戰略交通之修築，軍事人員之訓練、撫卹、兵役之推行等，均納入經濟與文教，或行政費用之中，十一年來中共財政支出，無不直接間接與軍事有關。在四十九年以後，中共承三面紅旗失敗之後，關於財、經方面數字即不再發表。

(註一) (註二) 張維亞：共匪財政金融之研究 三二一至四六頁。

## 第二節 經濟建設之準備

中共所謂經濟建設，以蘇俄之五年計劃方式為藍本，其目的在消滅私有財產，建設國家經濟，以達到集產主義之目的。是以

於竊據大陸之始，至第一個五年計劃之前（民三八—四二），中共即着手於經建之準備作：控制私有經濟，恢復戰前經濟，及準備經建技術。

### 壹、控制私有經濟

中共根據毛澤東「新民主主義經濟」的理論，將大陸經濟區分為五種經濟成分，此即「國」營經濟、合作社經濟、個體經濟、資本主義經濟與國家資本主義經濟（後改爲公私合營經濟）。而以「國」營經濟爲主導，逐漸改造、轉化、消滅其他經濟成分，而統由國營經濟與集體經濟控制整個大陸國民經濟。

民國三十八年九月二十九日僞人民政治協商會議所通過「共同綱領」，其中第四章「經濟政策」第二十六條云：「中華人民共和國經濟建設的根本方針，是以公私兼顧、勞資兩利、城鄉互助、內外交流的政策，達到發展生產，繁榮經濟的目的。國家在經營範圍、原料供給、銷售市場、勞動條件、技術設備、財政政策、金融政策等方面，調劑國營經濟、合作社經濟、農民和手工業者個體經濟、私人資本主義經濟和國家資本主義經濟，使各種社會經濟成分在國營經濟領導之下，分工合作，各得其所，以促進整個社會經濟的發展」。第二十八條云：「國營經濟爲社會主義性質的經濟。凡屬有關國家經濟命脈和足以操縱國計民生的事業，均應由國家統一經營。凡屬國有的資源和企業，均爲全體人民的公共財產，爲人民共和國發展生產，繁榮經濟的主要物質基礎和整個社會經濟的領導力量」。

民國三十九年底，中共即着手控制私營企業。十二月二十九日，僞政務院公佈「私營企業暫行條例」，據稱系根據政協共同綱領之經濟政策，對私人投資經營從事營利的各種經濟事業，而定製這個條例。在條例第五條已指出，同一行業或非同一行業，因生產或業務有聯系，可組織「聯營」，訂立「聯營章程」。同時第六條規定，「爲克服盲目生產，調整產銷關係，逐漸走向計劃經濟」，中共得「製定某些重要商品的產銷計劃，公私企業均應遵照執行」。此外私營企業經營管理權屬於私人，但與勞資雙方有關者，應接受勞資協商（第八條），並執行有關「勞動法令」（第七條）。對企業盈餘分配，除繳納稅捐、提存公積金百分之十，股息百分之八以外，其餘額按股東紅利及董監事經理廠長等酬勞百分之六十，安全衛生基金百分之十五，職工福利及獎金等百分之十五及其他等分配。

此係中共初期管理私營企業，使其一面從事投資生產，一面納入中共計劃經濟系統之辦法。

同年十二月二十二日，僞財經委員會發佈：「私營企業重估財產調整資本辦法」。規定私營企業不論已否重估財產調整資本，應於三十九年十二月三十一日辦理本年度決算之後，將全部財產（包括資產、負債）重估價值並調整其資本額。重新估價，按照十二月三十一日當時當地價格爲標準，由各地僞工商行政機關主持，會同稅務、工商聯合會及其他有關機關團體技術專家等，



組織「縣市私營企業財產重估評審委員會」處理之。重估財產按存貨、固定資金、債權資產等項，於一九五一年六月三十日為限完成。

四十年三月三十日，偽財經委員會公佈：「私營企業暫行條例施行辦法」，對獨資、合夥、公司等均詳訂管制辦法。經過私營企業財產重估及管制，所有私人資產情況，已全部了解，乃分頭利用，何者可以暫時存在，何者立即消滅，即按計劃執行。

## 貳、經濟之恢復

國家經過抗戰與戡亂，經濟狀態極度紊亂。中共於竊據大陸後，雖有壓制人民武裝反抗，抗美援朝，進犯西藏諸役，然大局在中共控制之下。中共於制止通貨膨脹，穩定物價，誘致私營企業復業，維持原國營及公營企業生產諸端，促使經濟情況恢復正常，經過三年，中共於民國四十一年發表國民經濟和文化教育恢復與發展情況的公報（一九五三年九月修正本）稱：該年為經濟恢復階段的最後一年。這一年全面展開了「愛國增產節約運動」，使工農業生產有很大的增長，主要產品也超過戰前。據稱一九五二年公私營工業（不包括個體手工業和手工業合作社）的生產總值中，國營佔百分之五十一，公私合營佔百分之五，合作社佔百分之三，私營佔百分之四十一。在公私大型工業總產值中，國營佔百分之六十，公私合營佔百分之六，合作社佔百分之三，私營佔百分之三一。在公私營工業中，生產資料佔百分之四十，消費資料佔百分之六十。

在農業方面，公報稱：一九五二年全部土地改革基本完成，中共掌握了價格政策，積極領導農業生產，展開互助合作運動，進行耕作技術改革，獲得豐收。一九五二年糧食作物種植面積一億二千二百餘萬公頃，技術作物種植面積一千二百餘萬公頃。糧食作物總收穫量達一億六千餘萬公噸，棉花總收穫量達一百二十九萬公噸。

如以三十八年公私工業主要產品各為一〇〇，則三年來其百分比如下：

|    | 一九五〇年 | 一九五一年 | 一九五二年 |
|----|-------|-------|-------|
| 生鐵 | 三九四   | 五七五   | 七六八   |
| 鋼錠 | 三三三   | 五六六   | 八五〇   |
| 鋼材 | 一九九   | 五七一   | 九二一   |
| 電  | 一〇六   | 一三四   | 一六八   |

|    |      |     |     |
|----|------|-----|-----|
| 原煤 | 一三二一 | 一六四 | 二〇五 |
| 原油 | 一六六  | 二五一 | 三五八 |
| 機床 | 二〇九  | 三七〇 | 七〇五 |
| 棉紗 | 一三四  | 一四九 | 二〇〇 |
| 棉布 | 一五四  | 一九七 | 三〇六 |
| 紙  | 一三〇  | 二二三 | 三四五 |

### 叁、計劃與統計工作

計劃與統計工作即為第一個五年計劃作技術準備。民國四十二年一月六日，中共召開中央財經各部長會議，由該會副主任薄一波主持並發言，稱：「一九五二年國家經濟完成了恢復階段，一九五三年開始，即將進行有計劃的大規模的經濟和文化建設」。他說中央財經各部門，特別是各部門的領導幹部，責任十分重大，「專靠簽署文件，就是官僚主義的領導」。要「認真鑽研業務，切實解決問題」。他說一九五二年上半年忙於三反五反，下半年又忙於製定五年計劃草案，幹部少、事情多，「領導工作不寬不深，必須改進」，在會議上各部部长均有發言。

八日，偽政務院發佈：「關於充實統計機構加強統計工作的決定」。據稱：大規模有計劃的經濟建設即將開始，沒有比較健全的統計就不可能製訂正確的計劃。為此必須加強各級政府及各業務部門的統計機構及統計工作，並統一製定全國性的統計制度和統計方法，使統計工作能夠適應大規模經濟建設的需要。因此，大行政區、省、市、專署、縣各級偽政府迅速建立或健全統計機構。大區及省成立統計局，專署及縣成立統計科。

為加強統計工作，偽國家統計局首於四十一年十一月二十三日，在北平召開「全國統計工作會議」，確定了所謂「一九五三年全國統計工作綱要」，並擬定「各級統計機構組織通則」。

## 第三節 第一個五年計劃（一九五三—一九五七）

中共之經濟建設目標，為將農業的中國改變為工業的中國，同時又要社會主義化。其方法是將一切國民的財富囊括於中共之手，作為資本，以從事建設，而建設的重點在工業——尤其是重工業。因此，建設一開始，人民生活首先被壓低。建設的過程為仿照俄國五年計劃，中共預期經過三個五年計劃可以使中國工業化，即中國工業在整個國民經濟中由百分之二十左右上升至百分之七十左右。此一預期，如非共產式的包辦、胡來、蠻幹，亦非完全不可能，但在中共手中作起來，却弄得一塌糊塗。

第一個五年計劃（一九五三—一九五七），在中共努力搜括（中共之搜括本領甚為高明）及俄人之指導及援助之下，大致尚能按部就班，加以實施。在一九五三年，於所謂「經濟恢復」完畢之後，開始執行。然其整個計劃「草案」，直至一九五五年始予公布，可知其首兩年尚在摸索之中。茲按其時間先後，扼要加以敘述。

## 壹、工業化與俄援

民國四十二年五月七日，在第七次工會全國代表大會中，偽財經委員會副主任賈拓夫報告：一九五三年開始已進入第一個五年計劃的建設。建設的目標，就是要「變農業國為工業國」。因此，「第一個五年計劃的基本任務，在於集中力量進行重工業的建設，為工業化建立基礎，並保證國民經濟中社會主義成份的比重穩步地增長。在這一總目標之下，相應地發展輕工業，積極地發展農業和手工業，有步驟地促進其合作化；正確地發揮一切有利於國計民生的私營企業的作用，並在發展生產的基礎上，提高人民的物質生活和文化水平。」

五月二十七日人民日報發表社論：「我國進行工業化」。據稱工業化首先是表示在整個國民經濟中，工業的比重大於農業。我們是一個農業國，工業在整個國民經濟中佔百分之十左右，而農業却佔百分之九十左右。三年來工業上升到百分之二十多，沒有改變農業國的基本情況，工業要在整個國民經濟中佔百分之七十左右，就算工業化了。社論又說工業化的方法，從發展重工業開始進行工業化。從重工業開始，是「社會主義工業化」的方法；從輕工業開始，是「資本主義工業化」的方法。

九月六日，人民日報社論：「增加生產、增加收入、勵行節約、緊縮開支、完成國家計劃」。社論說今年是五年計劃頭一個年度。上半年計劃執行情況一般令人滿意，但個別工業生產計劃完成還不夠好，某些財經部門的利潤上繳計劃沒有完成，農業有些地區發生水災旱災，收成將有影響，這些情況需要加以注意。在增加收入方面，首先是增加生產，超額完成計劃，為增加收入主要源泉；其次再做好稅收工作。在勵行節約方面，各部門除採有效措施，勵行節約以外，削減或推遲可辦不辦的事業撥款；精簡機構，節約行政費；動員黨政軍民特別是農民，注意節約糧食。

同年九月十五日，偽人民政府第二十六次會議，聽取財經委員會副主任李富春「關於與蘇聯政府商談蘇聯對我國經濟建設援助問題的報告」，並通過「向偉大盟邦蘇維埃社會主義共和國聯盟政府的致謝電」。先是三月間，中共組成史達林奔喪團赴俄，

由周恩來率領，李富春亦爲一份子。迨周返平，而李仍留俄商談俄援問題。茲據李報告蘇俄同意滿足中共要求，決定給予經濟建設以長期的、全面的巨大援助。連同過去三年來幫助設計的企業在內，至一九五九年爲止，蘇俄將幫助中共新建與改建一四一項規模巨大的工程，其中包括鋼鐵聯合企業、有色冶金企業、煤礦、煉油廠、機械製造廠、汽車廠、拖拉機製造廠、電力站等。李富春樂觀的說，當這些工業企業建成以後，工業生產能力將大大增長，那時將成一個「獨立的工業國家」，工業化將獲得一個穩固的基礎。又謂：蘇俄幫助這些企業，從選擇廠址，搜集設計基礎資料，確定企業的設計任務書，進行設計，供應設備，指導建築安裝和開工運轉，一直到新產品製造，無償地供給製造新產品的技術資料等等，從頭到尾地全面給予援助。蘇俄將每年爲中共訓練技術人員，派遣各種專家來大陸。

十月九日，李富春在九國情報局機關刊物：「爭取持久和平，爭取人民民主」上發表一文：「怎樣發展工業建設」稱：在俄援之下，採取一系列的措施：第一、大力進行新的工業企業的建設。第二、充分發揮現有企業的潛在力量。第三、勵行節約，積累資金。第四、大力培養建設幹部。爲此要學習列寧、史大林「關於社會主義建設的理論」，學習俄共，學習蘇俄經濟領導工作的方法和勞動方法。

## 貳、農工商業之大搜括

關於俄國之經濟援助，吾人必須指出：既非贈予，亦非低利的長期貸款，而是一種物物交換；中共以農礦品交換蘇俄機器及技術的「援助」。此種交換，根據當時外國之商業情報及爾後中共之透露：繆以國際市場價格，往往是不等值的，不公平的，即中共之農礦品以低於國際市場之價格，蘇俄之工業品以高於國際市場之價格，彼此進行交換。蘇俄派至大陸之經濟專家，亦支取數倍於中國專家之待遇，且有豪華之供應。然而中共仍不斷宣傳「蘇俄老大哥」予中共「以無私的援助」者，殆因蘇聯尚能適合中共之需要，輸出機器，派遣專家，使中共之計劃得以進行；且此時中共正從事一邊倒，對於某些利害亦故意予以忽視之故。

唯其必須進行物物交換，故中共必須作進一步的搜括，而於一九五三年及五四年（即五年計劃之第一、第二年），先後提出「總路線」及農產品之「統購統銷」。

### 甲 「過渡時期總路線」之提出

所謂「過渡時期總路線」者，乃對農工商業予以「社會主義改造」，使其由新民主主義社會進入社會主義社會。——換言之，即將大陸人民一切私有財產囊括於中共之手。中共首先從農業下手。

民國四十二年十月二十八日，中共統戰部長李維漢在工商聯代表大會上講話，開始提出「過渡時期總路線和總任務」，是要在一個相當的時期內，「逐步實現國家的社會主義工業化，並逐步實現國家對農業、對手工業和私營工商業的社會主義改造」。

並強調說：「這條總路線是照耀我們各項工作的燈塔，各項工作離開它，就要犯右傾或左傾的錯誤」。

十一月九日，人民日報社論「必須大張旗鼓地向農民宣傳過渡時期的總路線」。社論說農民佔全國人口總數百分之八十以上，是人民中的大多數，如何教育和領導農民認識總路線，並且「自願」把落後的分散的小農經濟變為先進的合作化的社會主義農業經濟，是當前的迫切的責任。社論又說農民不向社會主義走，就向着資本主義走。應當告訴農民，「什麼是社會主義工業化」，「工業化對農民有什麼好處」？「農民對工業化有什麼責任」？要向農民說明，農業為什麼要實行「社會主義改造」？「怎樣改造」？

十一月十五日人民日報又發表社論：「幫農民算三筆賬」，即土地、糧食及互助合作。領導農民走社會主義道路。十一月二十五日該報社論：「鞏固工農聯盟實現總路線」，要不斷地「克服作為私有者的農民的資本主義的傾向，不斷地鞏固作為勞動者的農民和工人階級之間的聯盟」。十二月十七日新華社報導青年團中央常會，根據「總路線的精神」，檢查團的工作，貫徹團第二次大會的決議，要求各級團委學習和宣傳過渡時期的總路線問題。對廠礦企業中的青年應指出他們在實行社會主義工業化中的重大責任，號召他們提高技術，學習蘇俄、遵守勞動紀律，投入增產競賽中，完成和超額完成計劃。在農村青年中，鼓舞他們參加互助合作運動，將糧食和工業原料賣給中共。一切工作崗位青年，都要培養自己成為社會主義有用人才。

四十三年一月一日，人民日報元旦社論，以「一切為了實行國家的總路線」為題，說明實行過渡時期總路線，為今後一切工作的中心任務，大力展開對總路線的宣傳與教育工作。第一個五年計劃是工業化的機器，而推行總路線運動，則是這個機器的動力，中共從各年度生產比例的增加，來鼓動生產情緒。

#### 乙 農業之大搜括

在進行「總路線」說服教育工作之同時，中共進行糧食、食油及棉花大搜括。

民國四十二年十一月十九日，偽政務院一九四次會議通過：「關於實行糧食的計劃收購和計劃供應的命令」。據稱，根據偽共同綱領第二十八條：「凡屬有關國家經濟命脈和足以操縱國計民生的事業，均應由國家統一經營」，因而決定在中國大陸範圍內實行糧食計劃收購（統購），計劃供應（統銷），規定辦法十項。即生產糧食的農民，應按照中共規定的收購糧食種類、價格、數量將糧食賣給中共。農民在繳納公糧和收購糧以外的餘糧，可以自用或在中共設立的糧食市場交易。所有私營糧商一律不許私自經營糧食，僅可在中共監督管理下，中共糧食部門委託代銷糧食。對城市機關、學校、企業等人員，通過其組織進行供應。對一般市民，可發給購糧證，憑證購買或憑戶口簿購買。對集鎮、經濟作物區、災區及一般農村，採用上級控制數字由羣眾評議辦法。對熟食業、食品加工、火車輪船、旅館等膳食用糧，及工業用糧，參照過去用量，定額供應，不許私自採購。

會議並通過：「糧食市場管理暫行辦法」十一條。即將前項「命令」條文化。嚴禁投機倒把，擾亂市場，對投機取巧者，予

以嚴重處分。

四十三年九月九日，偽政務院二二四次會議通過：「關於實行棉布計劃收購和計劃供應的命令」，十四日公佈實施。規定所有「國」營、合作社、公私合營及私營織布廠、印染廠和手工業生產的機紗棉布，一律由偽花紗布公司統購統銷，不得自行出售。各地一律採取分區、定量、憑證供應。工業用布、複製工業用布及船民漁民用布，須經核准由花紗布公司供應。規定一般人民憑鑑購布，不准買賣投機。

會議並通過：「關於實行棉花計劃收購命令」，十四日公佈實施。規定從一九五四年秋季新棉上市，即實行棉花統購。凡生產棉花的農民，應按規定價格，將所產棉花，除繳稅及扣除自用外，全部賣給中共。收購工作由花紗布公司辦理，各地合作社可代理收購業務。私營棉商販一律不得經營。偽花紗布公司供應人民需要的絮棉及手工紡織用棉。

九月二十二日新華社報導，中共早在一九五三年十一月（即控制糧食時間）起，開始對食用油、油料實行了計劃收購和在城市工礦區實行了食油計劃供應。據一九五四年七月底不完全的統計，實行食油統銷者已有大中小城市二四四個。一九五三年度（五三年度第四季度到五四年第三季度止）的油品、油料收購計劃，已完成百分之九十八點四五，佔大陸油料總產量的百分之六十五，還有百分之三十五的油料留在農村，由農民自己食用。此外又將收購的油料百分之三十五回銷到不種或少種油料的農戶。由於中共此一控制油料的措施，各大中城市的每月食油銷售量較前有顯著的減少。平、津、滬、漢、穗五大城市，一九五四年七月，較計劃供應前減少百分之十五點七六。中等城市減少百分之二十九，而農村食油供應仍感供不應求。因此偽政務院於一九五四年九月十九日發出「增加油料作物生產的指示」。使每個農民每人擠出一分地（一畝十分之一）來種植油料作物。

中共之澈底搜刮，造成大陸糧食大恐慌。四十四年七月二十一日，偽第一屆第二次全國人代會上陳雲報告，目前人民最關心的是糧食問題。他說一九五四年九月大陸城鄉糧食銷售量，開始了不正常的上升，當時沒有注意。到今年（一九五五）三四月間，各地農民要求供應糧食，結果銷售超過計劃很多，越是多銷地區愈是喊叫缺糧，發生排隊爭購現象。據他估計大陸有二億人口缺糧，需要向中共購糧食，而中共又不能進口糧食，反而維持一定的出口，以與蘇俄進行物物交換，因此，他要求對統購統銷政策來一次擴大宣傳和整頓。同時他提出糧食「三定」政策，與餘糧戶、缺糧戶、自給戶劃分清楚，並防止「反動份子」的破壞。

八月二十五日，偽國務院以「命令」公佈：「農村糧食統購統銷暫行辦法」共七章四十一條。即按「定產」、「定購」、「定銷」辦法進一步控制糧食。按照農戶糧食單位面積產量，以正常年景產量評定，為「定產」。規定自一九五五年起，三年不變。根據定產數字，減去農戶用糧（種籽、飼料、口糧）及所繳公糧，有餘糧者為餘糧戶，對餘糧戶實行「定購」，對缺糧戶實行「定銷」。在「三定」之外，如果產量超過「定產」者，增產不增購，留給農民自己用或進行農村間有無調劑。（但以後又規定超過定產部分可征購其百分之四十）。



同時，偽國務院以「命令」公佈：「市鎮糧食定量供應暫行辦法」。規定黨政機關、企業、學校、工地及一般居民糧食定量供應辦法，以及工商行業等用糧、牲畜飼料用糧分類定量供應制度。在居民中按體力勞動及職業、年齡分類，多者每月四五十斤，少者二十餘斤或數斤共九級。牲畜飼料按馬牛羊猪等每日每頭定量。工業用糧及糧食製品亦有規定。同時根據定量發給購糧證，分期分點配購，對於流動人口則實行「全國糧票」及「地方糧票」制度。以應配之糧換取「糧票」，憑票購買食物。

九月二日及十二月三日新華社報導，農村糧食「三定」到戶，已普遍展開，且有三千個市鎮實行了糧食定量供應。在此一時期，中共各種報紙、刊物廣泛展開對「糧食三定」及「統購統銷」之宣傳。

中共實行第一個五年計劃，由於所需要大量資金及物資，均需取之民間，尤其取之農村，因而在四十二年十一月開始實行糧食控制，採取饑餓政策，以便將大量農產品輸出俄國換取機器設備。從而展開一連串對民生必需品之控制，除糧食之外，並控制油料、棉花、棉布，以至副食之肉類、蔬菜、果品、土產等，逐漸採取統購統銷制度。但由於農產品生產數量，無法滿足中共龐大需求，故至五年計劃後期，大陸物資缺乏，糧食及副食品之緊張，愈益嚴重，因之不能不影響人民生產情緒；亦即影響中共五年計劃之推行。中共指稱這是「思想問題」、「政治問題」，實質乃係中共經濟政策之錯誤，盲目工業化而造成經濟上的窘境。

#### 丙 工商業之「改造」

隨農業大搜括之後，中共進行「私營工商業社會主義改造」，即將大陸上一切私營工商業，通過「公私合營」方式，完全控制於中共之手。民國四十四年十一月，毛澤東在「工商聯執委會第二次會議」中，報告「如何更適當地進行私營工商業的社會主義改造問題」原文未見發表。陳叔通所作「為進一步推動全國工商業者積極接受社會主義改造而奮鬥」的開會詞，即在表達毛的意見，且表示對堅決抗拒改造的份子，要嚴厲加以制裁。

四十五年元月三十一日，新華社發表陳叔通「資本主義工商業的社會主義改造」的報告說：「六年來，國家對資本主義工商業的社會主義改造，採取國家資本主義作為過渡形式，取得了很大的成就。全國工商業者在黨和政府領導下，絕大多數先後接受加工訂貨，經銷代銷，以及公私合營，把企業納入了各種不同形式的國家資本主義軌道。自去年下半年起，進入了一個新的發展階段，就是改造工作，由過去以國家資本主義中級低級形式為主，發展到以國家資本主義高級形式為主，從過去一個一個的廠店實行公私合營，發展到全行業實行公私合營，就大大地加快了改造工作的速度」。「首先北京市於一月十日，第一個實現了全市資本主義工商業的全行業的公私合營，為全國作出了榜樣」。接着「南京、上海、成都、武漢、廣州、保定、鞍山……等全國各城市，都於二十日左右，全部實現了公私合營」。至此，大陸工商業者的產業，完全被中共吞併。

### 叁、執行過程與二次俄援



第一個五年計劃執行之第二年情況，中共曾發表公報加以說明，其時中共又獲得蘇俄第二次經濟援助。

甲 一九五三年國民經濟報告

民國四十三年九月十二日，僞全國人代會第一屆會議（九月十五日）前夕，中共發表一九五三年國民經濟公報，一九五三年大陸工業（不包括手工業及手工合作社）總產值比一九五二年增加百分之三十三。其中國營增加百分之四十，合作社營工業增加百分之四十，公私合營工業增加百分之四二，私營工業增加百分之二十以上。在工業總產值中，國營約佔百分之五三，合作社及公私合營佔百分之九，私營佔百分之三八。在一九五三年工農總產值中，現代工業佔百分之三十一左右，工廠手工業佔百分之八左右，個體手工業及手工業合作社佔百分之七左右，農業和副業佔百分之五四左右。農業方面，一九五三年糧食種植面積一億二千六百萬頃，技術作物種植面積一千一百餘萬公頃。糧食總收穫量達一億六千五百餘萬噸，棉花總收穫量達一百一十七萬餘噸。

九月二十三日，周恩來在僞人代會作政府工作報告，稱：「第一個五年計劃的全部工作現在還沒有最後完成，對於計劃的許多細節還要進行補充和修訂」。

一個五年計劃的方針，「要集中主要力量發展重工業，即冶金工業、燃料工業、動力工業、機械製造工業和化學工業，是因爲只有依靠重工業，才能保證整個工業的發展，才能保證現代化農業和現代化交通運輸業的發展，才能保證現代國防力量的發展」。恩來又謂：在一九四九年一九五二年經濟恢復期間，工業總產值平均每年遞增百分之三十六點九，在建設期間發展速度當然要低些，但一九五三年工業總產值仍比一九五二年增加了百分之三十三。一九五四年預計工業總產值等於一九四九年的四點二倍，農業的總產值等於一九四九年的二點二倍。但目前工業化方面還有很多重要問題必須解決：第一是計劃性不足；第二是許多部門和企業，不重視節約現金，不重視管理財務成本而形成巨大的浪費；第三是技術力量不足和技術管理不善。在其他方面也有很多問題。

在五年計劃執行之日，亦正是中共極壓榨人民生活之時，使人民陷於飢寒交迫之境。

陳雲在人代會發言，謂現在人民所關心的一個問題，就是中共對糧食及其他日用消費品的「統購統銷」的管制。他公開承認從一九五三年以來，市場上出現若干種日用消費品供不應求的現象。首先是上半年糧食供應狀況很緊張，下半年食油、豬肉在許多地方也供不應求，不少城鎮出現排隊購買。中共於一九五三年十一月實行糧食「統購統銷」，然後對食用植物油也實行統購統銷。從一九五四年九月十五日起，又對棉花實行統購，對棉布實行統購統銷。此等衣食必需品之缺乏，完全爲中共暴政所造成，但陳雲說，這些東西是否生產量減少呢？不是。是否出口糧增多呢？不是。他舉出一大堆數字證明不是生產減少，而是生產增加。又舉出出口數字也不超過過去。原因何在？他說「人民消費增加了。」這是自欺欺人之談。他又自己供出原因：「我們必須進口大量的機器裝備，來建立我們的工業基礎，以便在若干年以後，把我國改造成爲一個高度工業化的國家。爲了進口機器裝備，

我們必需用出口物資去交換。我國現在還是一個農業國家，能夠出口的主要物品是農產品。如果國內消費方面，不能節省出農產品出口……我們不可能進口機器裝備來進行工業化建設。因此，全國人民應該自覺地節省凡屬可以節省的消費品，以便供應出口。」「我們以為不但是現在，而且是今後十多年內，我們只能採取節省國內消費，首先供應出口的辦法，只有工業基礎建立以後，工業裝備的進口可以減少的時候，這種情況才能有所改變。」

由此可知：所謂「俄援」是以大陸人民衣食所換取的。

#### 乙 蘇俄第二次經濟援助

民國四十三年十月十二日，中共與俄在平舉行會談，發表聯合公報。俄國赫魯雪夫等到平，參加十月一日偽「國慶」，隨後舉行會談，給與中共俄援及若干協定。參加會談者俄方有俄共第一書記赫魯雪夫，部長會議第一副主席布加寧，副主席米高揚、工會主席什維爾尼克，駐平「大使」尤金等。中共方面有周恩來、陳雲、彭德懷、鄧小平、鄧子恢、李富春等。會後除公報之外，發表對國際形勢的「聯合宣言」，關於旅順海軍根據地問題的公報，雙方聯合股份公司問題的公報，關於科學技術協定的公報，關於修建鐵路的公報。此外，還簽訂蘇俄給與中共五億二千萬盧布的長期貸款協定，俄援新建十五項工業企業的協定，擴大原有一四一項企業設備的供應範圍，此補充供應設備總值在四億盧布以上。

關於將各股份公司中的蘇俄股份移交給中共聯合公報，據稱：在一九五〇年和一九五一年，中、俄成立了四個「中」俄股份公司，即新疆省有色及稀有金屬公司、新疆石油公司、大連造船公司、民營航空公司，至此完全歸中共「國」營。

雙方簽訂科學技術合作協定公報，據稱：雙方原在莫斯科及北平兩地談判，至十月十二日結束，由李富春與米高揚簽字。規定交流國民經濟各部門的經驗。實現科學技術合作。雙方互相供應技術資料，交換有關情報，並派遣專家，以進行技術援助和介紹兩國成就，不付代價（蘇俄專家在大陸享受高級待遇及豪華供應，所謂「不付代價」，殆指俄政府不取技術報酬。）成立「中蘇委員會」，各派七人組成。每年至少開兩次會，分在莫斯科與北平舉行。

關於修建蘭州——烏魯木齊（迪化）——阿拉木圖鐵路，並組織聯運的公報，規定在俄境者由蘇俄修建，在大陸者由中共修建。（按：此路其後未啣接）。

中共俄蒙關於修建從集寧到烏爾巴托（庫倫）鐵路並組織聯運的公報，據稱：曾於一九五二年九月十五日簽訂協定，修建此條鐵路，與蘇俄鐵路接通。從集寧到二連段由中共負責修建，從庫倫經札木烏到偽蒙邊境，由俄蒙共同修建，將於一九五五年完成上述工程並組織聯運。（按：此路其後啣接。）

### 肆、第一個五年計劃之內容與完成

## 甲 第一個五年計劃之內容

中共之第一個五年計劃起於民國四十二年，但至四十四年始將該案通過。

民國四十四年三月三十一日，中共「全國代表會議」通過「第一個五年計劃草案」。據稱這個計劃是「實現黨在過渡時期總路線的一個重大步驟」，將提交僑人代會審議和通過。

七月三十一日，僑全國人民代表大會第一屆第二次會議通過「關於發展國民經濟的第一個五年計劃的決議」，完全同意這個計劃並責成僑國務院及各級僑政府實施。

第一個五年計劃共十一章，分爲計劃任務、投資及生產指標，工業、農業、運輸郵電、商業、勞動生產率及成本計劃，幹部培養，人民生活，地方計劃及勵行節約反對浪費等章。

在計劃任務中說，中共篡取政權到建成社會主義，爲「過渡時期」，其過渡時期總任務爲實現工業化及社會主義改造，這要經過一個相當長的時間，「除三年恢復期之外，大概還要十五年左右，即需要三個五年計劃」。在第一個五年計劃期間，以蘇俄援助的一六五個建設單位爲中心，由「限額」以上的六九四個建設單位，組成工業化的初步基礎。（註：「限額」以上乃指各類工業投資在一千萬元或六百萬元、五百萬元、四百萬元僑幣以上者）。

第一個五年計劃投資總額共僑幣七六六億四千萬元，其分配百分比工業佔四〇·九%，三一三點二億元；農林水利佔八%，六一億元；運輸郵電佔一一·七%，八九點九億元；貿易銀行和儲備佔二·八%，二一點六億元；文教衛生佔一八·六%，一四二點七億元；城市公用事業佔二·八%，二一點二億元；流動資金佔九%，六九億元，大修佔四·七%，三六億元；其他佔一·五%，一一點八億元。

各部門的基本建設投資爲四二七億點四元，其分配百分比：工業五八·二%，二四八點五億元；農林水利七·六%，三二點六億元；運輸郵電一九·二%，八二點一億元；貿易銀行儲備三%，一二點八億元；文教衛生七·二%，三〇點八億元；○市公用三·七%，一六億元；其他一·一%，四點六億元。在上述工業基本建設投資中，再加中央各部以外的其他投資一七點七億元，故工業基建投資實際總額爲二六六點二億元。在此項投資中重工業佔二四·四%，六四點九億元；燃料佔二五·五%，六九點億元；機械佔二·六%，六九點三億元等等。

在第一個五年計劃執行之後，現代化工業在工農總產值中由二六·七上升爲三六%，農業由五八·五%下降爲四七·七%。工業平均每年增長一四·七%，農業平均每年增長四·三%。

在重要工業產品中，生鐵由一九〇萬噸增加到四六七·四萬噸；鋼錠由一三五萬噸增加到四一二萬噸；原煤由六、三五二·八萬噸增加到一一、二九八·五萬噸；原油由四三·六萬噸增加到二〇一·二萬噸；發電由七二·六億度增加到一五九億度；機製機製紙

由三七·二萬噸增到六五·五萬噸；棉紗由三六一·八萬件增到五〇〇萬件。糧食作物產量由三、二七八·三億斤增到三、八五六·二億斤；棉花由二六·一億斤增到三二·七億斤等。（一九五六年人民手冊一三一—五一頁）

#### 乙 第一個五年計劃執行之結果

民國四十四年七月五日至六日，偽國家計劃委員會主任李富春，在偽全國人代會第一屆第二次會議報告第一個五年計劃的概要及若干問題。

四十五年六月十八日，李富春在偽全國人代會第一屆第三次會議報告：「關於我國發展國民經濟第一個五年計劃的執行情況」。他說五年計劃已經執行了三年半，根據計劃指標來預計將提前或超額完成。

四十六年十二月七日，李富春在偽工會第八次代表大會報告：「關於第一個五年計劃的成就和今後社會主義建設的任務、方針的報告」。他說第一個五年計劃已建立了「社會主義工業化的初步基礎」。到一九五七年底工業總產值將超過計劃一七％左右，農副業總值和糧棉產量都達計劃指標，並略有超過。據說一九五七年鋼產量預計將達五二四萬噸，糧食產量預計達三、七〇〇億斤，棉花三、二八〇萬擔。

四十八年四月十三日，偽國家統計局發表第一個五年計劃執行結果公報，據稱關於「社會主義改造」，在一九五六年基本已完成農業合作化，到一九五七年底參加合作社的農戶佔總農戶九八％，手工業到一九五七年底參加手工業合作社的人數五八九萬人，佔手工業者總數九〇％以上。關於私營工商業改造，經過全行業公私合營高潮之後，到一九五七年底，未改造的資本主義工業佔全國工業總產值的比重，不到千分之一；私營商業（主要小商業）在商品零售總額中只佔三％，私營運輸業已基本改造完成。因此在國民經濟比重中，「國」營經濟由一九％提高到三三％，合作社經濟由一·五％提高到五六％，公私合營經濟由〇·七％提到八％，個體經濟則由七二％降到三％，資本主義更由七％降到千分之一以下。

五年內基本建設投資總額達五五〇億偽幣（下同），折合黃金五億七千萬兩。其中經濟文教基建投資四九三億元，超過原定計劃四二七點四億元的一五·三％。五年內總投資中，生產建設性的投資佔七六％，消費性建設投資佔二四％。五年內新增固定資產達四一·一億元，其中新增工業固定資產二一·四億元，重工業建設為經濟建設中心，工業基建投資中，重工業投資佔八七％，輕工業一三％。蘇俄援助一六六項到一九五七年底，有一三五項已施工，六十八項已全部或部分投入生產。東德、捷克、波蘭、匈牙利、羅馬尼亞、保加利亞等援助之六十八項工程到一九五七年底有六十四項已施工，二十七項建成投入生產。主要產品，鋼由一三五萬噸增到五三五萬噸，生鐵由一九三萬噸增到五九四萬噸，煤炭由六、六四九萬噸增到一三、〇〇〇萬噸，原油由四三·六萬噸增到一四六萬噸，汽車從無到七、五〇〇輛，棉紗由三六二萬件增到四六五萬件，棉布由三八·三億公尺增到五〇·五億公尺，紙由五四萬噸到一二二萬噸等等。糧食平均每年增四·五％，一九五七年產量為三、七〇〇億斤，棉花三、二八〇萬擔。

## 丙 第一個五年計劃的檢討

民國四十六年六月二十六日，僞全國人代會第一屆第四次會議，周恩來作「政府工作報告」。在「社會主義建設」部分，指出一九五六年隨着「社會主義改造的高潮」，「社會主義建設有了一個躍進的發展」，經建發展速度大大超過五年計劃的前三年，有些甚至超過了前三年增長的總和。如工業總產值（不包手工業），在五年計劃的前三年共增加了一七七億元（僞幣），而一九五六年就增加了一三〇億元，使一九五六年的工業總產值達到五八六億元，超過五年計劃要求的一九五七年的指標。如鋼產量前三年共增加了一五〇萬噸，而一九五六年就增加了一六一萬噸。但是也存在不少缺點和錯誤，如預算支出超過當年收入十八億元，動用了歷年財政結餘十六億二千萬元，並從銀行透支了一億八千萬元，發行通貨也多減少了物資後備力量。物資供應緊張的原因中，主要由於投資額大了一些，「攤子」設得多了一些，這樣就增加了財政開支和人力物力的消耗。對於中共這種建設，大陸有些人却有着不同的看法和估計。恩來稱：「有人認為我國的發展國民經濟計劃，在一九五六年全面冒進了，在一九五七年又全面冒退了，很顯明，這種意見是不正確的。我國一九五六年的計劃，是在改造和建設的高潮中擬定的，……一九五五年農業大豐收，及為國民經濟發展準備了物質條件，……這些情況，都說明我們不但需要而且有可能加快建設的速度，一九五六年的計劃就是適應這種情況，採取了躍進的步驟，而且在各方面取得了如前所說的巨大成就。不錯，某些指標是大了一些，但這是屬於局部性質的缺點，……因此，決不能說一九五六年的建設是全面冒進。一九五七年農業收成情況不好，同時國家的財政和物資準備力量也有減少，在這種情況下，適當地放慢建設的步驟，積蓄力量，準備今後更好地前進，是完全必要的，這決不是全面冒退。我們應該懂得任何事情都不會是直線發展的，隨着客觀條件的變化，發展速度總會有快有慢，並且常常會出現不平衡，社會主義建設事業發展也是這樣。……要求國民經濟年年都毫無起伏地按照同樣的速度向前發展，這是一種不切實際的想法。有人認為我國第一個五年計劃搞壞了，這是完全錯誤的。」

僞全國人代會第一屆第四次會議，正當大鳴大放之後，中共準備對右派採取鎮壓，周恩來在「政府工作報告」中，為其五年計劃而辯護。因當時中共幹部之中，對中共經濟政策亦有表不滿者，有所謂「促進派」，與「促退派」之爭，若干人認為五年計劃搞糟了，時而「冒進」時而「冒退」。農業上是糧棉減產，工業上是物資缺乏，商業上被「統購統銷」搞得衣食無着，這種經濟危機情況，在第一個五年計劃將近結束時，完全暴露出來。因此在經濟政策上，第二個五年計劃必須轉變，此即「工農業並重」論調之開端。

## 第四節 第二個五年計劃（一九五八—一九六二）

第一個五年計劃執行過程中，發生一種最矛盾的現象，即中共的建設計劃，在數字上是增長了，而人民的生活却大大壓低了——低到生存線以下。中共生產的投資，俄「援」的輸入，無一不使中共的生產數字直線上升，而資金的搜括，俄「援」的償還，無不取之於民——主要的是農民，是以人民的生活無不直線下降。所以第一個五年計劃，中共或許是成功的，而人民完全是失敗的。

以第一個五年計劃為基礎的第二個五年計劃，不能繼續沿着「共富民窮」的途徑上發展，又加上中途和蘇俄鬧翻；蘇俄停止機器輸出，撤回專家，帶走藍圖，逼迫討債，致經建多被半途而廢，不能投入生產，以致機器廢置，資金浪費。同時人民被搜括無遺，使中共深感「百姓不足，君孰與足」之苦。於是毛澤東異想天開，提出所謂「總路線」、「大躍進」、「人民公社」，即爾後所謂「三面紅旗」者，欲以濟其窮。孰知愈搞愈糟，迫使澤東倒台，而第二個五年計劃亦無疾而終。

## 壹、第二個五年計劃之任務

### 甲 八次大會與第二個五年計劃

中共之八次大會，其最重要議題為第二個五年計劃。

民國四十五年九月，中共舉行八屆代表大會，在劉少奇「政治報告」中，曾提及第一個五年計劃執行情況及第二個五年計劃之準備。關於第二個五年計劃的基本任務，少奇稱：「我們應當在三個五年計劃的時期內，基本上建成一個完整的工業體系」。根據這個方向，第二個五年計劃的任務就是(1)繼續以重工業為中心的工業建設；(2)繼續完成社會主義改造：鞏固和擴大集體所有制和全民所有制；(3)進一步發展工業生產及交通運輸和商業；(4)努力培養建設人才，加強科學技術研究；(5)在農業生產發展的基礎上，增加國防力量，「提高」(?)人民生活水準。因此，少奇稱：在投資方面要比第一個五年計劃增加一倍，工業方面到一九六二年各項機器設備可以自給百分之七十左右，鋼產量由四一二萬噸提高到一九六二年的一、二〇〇萬噸，糧食一九六二年增到五千億斤，棉花四、八〇〇萬擔。

周恩來在大會中提出：「關於發展國民經濟的第二個五年計劃的建議的報告」，首先檢討第一個五年計劃執行的情況，他說基本建設及其投資，將可能達到預定的要求，但某些部門不能完成計劃，同時又有些單位只注意趕進度，忽視質量和安全，以致工程質量低劣、事故很多並造成浪費。恩來對經濟領導工作提出若干意見，第一根據需要和可能，合理的規定國民經濟計劃，一九五五年和一九五六年的計劃發生了偏低和偏高的缺點，造成了困難，出現財政與物資方面的混亂。第二應該使重點和全面按排相結合，一九五三年有些部門和地方在建設中到處鋪張，百廢俱興，不顧條件，盲目冒進，結果造成財政和人力物力的浪費。一九五六年初當「農業發展綱要」公佈以後，又有些地方急於求成，企圖把七年或十二年內才能完成的事情，在三年或五年甚至一



年二年內做完，這些偏向已被糾正。另外一種偏向，是某些工作過分突出，同有關方面脫節。如一九五六年初推行雙輪雙鏟和鍋駝機，就是估計過度，造成損失。第三是後備力量與物質儲備制度不夠。第四就是處理經濟與財政關係，不能配合。因此，恩來建議第二個五年計劃有幾個問題要解決：第一積累和分配資金，第一個五年計劃期間，每年軍費和行政費佔預算支出百分之三十二，第二個五年計劃降低至百分之二十。經濟文教支出由百分之五十六，提高到百分之六十到七十。基建中工業投資，由第一個五年計劃的百分之五十八點二，提高到百分之六十。農林水利由百分之七點六，提高到百分之十。第二是正確安排基本建設計劃，大中小企業配合。第三發展工業生產。第四發展農業生產。第五發展運輸和郵電業。第六加強商業工作。第七在社會主義改造中改組企業和人員安排。第八改進行政體制，發揮地方積極性。第九培養人才。第十改善人民生活。第十一繼續節約。第十二與共產國家合作。

九月二十七日，八次大會通過第二個五年計劃的建議，其主要的工農業生產指標，到一九六二年是：鋼一、〇五〇萬噸到一、二〇〇萬噸；原煤一九、〇〇〇萬噸到二一、〇〇〇萬噸，原油五〇〇萬噸到六〇〇萬噸；發電量四〇〇億度到四三〇億度；棉紗八〇〇萬件到九〇〇萬件；布匹二三、五〇〇萬匹到二六、〇〇〇萬匹；紙一五〇萬噸到一六〇萬噸；糧食五千億斤左右；棉花四、八〇〇萬擔左右；大豆二五〇億斤左右。

薄一波在大會發言，透露中共之繼續搜括政策，在其「正確處理積累和消費的關係」報告中稱：中共資金來源，只有依靠國內積累，積累與消費的關係是工業化過程中一個頭等重要的問題。所以在社會主義建設期間，必須盡力把國民經濟中可能聚集的資金，都積累起來，按照比例，首先滿足工業特別是重工業建設的需要。但是過多和過快的提高積累部分的比重，縮小消費部分的比重，以致影響人民的生活，也是錯誤的。因此需要一定的比例，一波根據歷年資金積累的經驗，道出下列的比重：第一、國民收入中積累部分比重，應不低於百分之二十，或者略高一點。第二、國家預算在國民收入中的比重，不要低於百分之三十，或者略高一點。第三、國家預算支出中，基本建設支出所佔比重，以不低於百分之四十，或者略高一點。

#### 乙 蘇俄之第三次、第四次經援

##### 第一、蘇俄之第三次經濟援助

民國四十五年四月六日至七日，蘇俄部長會議第一副主席米高揚等訪問大陸，與毛澤東、朱德、劉少奇、周恩來、陳雲、彭德懷、鄧小平、鄧子恢、賀龍、烏蘭夫、李富春、李先念等進行會談，達成兩項協議：其一為蘇俄援助中共建設五十五個新的工業企業，作為雙方協定而正在建設中之一五六個項目的補充。此五十五項企業中有冶金工廠、機器製造工廠及化學工廠（生產人造纖維及膠質材料）、電氣技術和無線電工業企業、人造液體、燃料工廠、電力站以及航空工業的科學研究機構。上項設備總值約為二十五億盧布，將通過貿易支付之。其二為修建蘭州至俄境阿克斗卡之鐵路，從一九六〇年起組織此路聯運協定，此項協定



發展了共、蘇之間在一九五四年十月十二日共、蘇公報所提該路之協議。上述協定由李富春與米高揚在四月七日簽字。（載一九五六年四月 日人民日報）

蘇俄援助中共工業企業建設項目，前爲一五六項，再加此五十五項，共爲二百一十一項，此當爲第二個五年計劃內之援助項目。

## 第二、蘇俄第四次經濟援助

四十七年十一月六日，中共宣佈僞、俄於八月間在莫斯科談判俄援問題，由葉季壯代表，簽訂「第二個五年計劃」俄援首批四十七個工業企業協定。

四十八年二月七日，僞、俄簽訂「關於進一步擴大兩國間經濟和技術合作協定」，規定在一九五九年至一九六七年間，俄援七十八項大型工業和電站，總值爲五十億盧布，中共〇〇〇〇〇〇。

先是，周恩來率代表團，於是年一月間參加俄共第二十一次大會，取得〇品償還。對中共人民公社之諒解，隨之展開僞、俄經濟問題之檢討，爲配合蘇俄七年經濟計劃及改善近幾年來俄援逐漸減少之不利情況，蘇俄於四十七年八月，及四十九年二月先後決定援助中共兩批工業企業項目，共達一二五項，總值爲五十億盧布，中共將按年度以商品輸俄方式償還。同時，又調整前三次俄援之二百一十一個項目，歸併縮減爲一百六十六項。因此自僞政權成立以來，至四十八年，蘇俄援助中共工業企業，合共爲二百九十一項。此等項目須至中共第三個五年計劃始能建設完畢。

如本書第三十一、三十五章所述：至四十八年，毛澤東因「三面紅旗」失敗而下臺，至四十九年，俄國撤去一切俄援，而使中共許多經建等於虛擲，於是不僅數百項、數十億之俄援成爲具文，而中共之第二個五年計劃亦全被打亂。

## 貳、第二個五年計劃之「完成」

正當俄國對中共拆臺之際，中共居然自欺欺人，謂第二個五年計劃，原定於一九六二年完成者，提前四年（後又改爲三年），於一九五九年完成。

民國四十八年八月二日至十六日，中共在廬山舉行八屆八中全會，決定「進一步開展增產節約運動，在今年內提前完成第二個五年計劃主要指標的戰鬪任務」。公報中稱：「在今年內，在工農業主要產品方面，提前完成原定第二個五年計劃最後一年（一九六二）完成的主要指標，是完全可能的。應當把提前完成第二個五年計劃原定在一九六二年完成的指標，這樣，我們就可以在今後三年中把原定的第二個五年計劃指標大大提高。並且可以騰出手來，用較多的力量加強國民經濟中某些薄弱環節。從而使十五年內趕上英國的口號，可以爭取在十年左右的時間內基本實現。並且原定在一九六七年實現的十二年農業發展綱要，可以爭

取大大提前超額完成。」

四十九年一月二十五日，偽國家統計局發表：「關於一九五九年國民經濟發展情況的新聞公報」。據稱：一九五九年國民經濟計劃已超額完成，工農業總產值達二、四一三億元（偽幣下同），比一九五八年增長三一·一%，其中工業總值一、六三〇億元，增三四·三%；農業總值七八三億元，增一六·七%；工農業主要產品產量：鋼（不包土鋼）一、三三五萬噸，比一九五八年增六七%，生鐵（不包土鐵）二、〇五〇萬噸，增一五五%，原煤三億四千七百八十萬噸，增二九%，糧食五、四〇一億斤，增八%，棉花四千八百二十萬擔，增一四·六七%等等，公報說由於一九五八年和一九五九年連續的大躍進，第二個五年計劃「已經提前三年勝利完成」。

三月二十九日至四月十一日，在偽全國人代會第二屆第二次會議席上，李富春於三月三十日報告「關於一九六〇年國民經濟計劃草案」：「我們就在一九五八年大躍進的基礎上，在一九五九年繼續實現了國民經濟的大躍進，並且提前三年完成第二個五年計劃的主要指標。」他報告說第二個五年計劃控制數字規定的工農業產品共有二十四種，而在一九五九年達到或超過原定指標的一共有十三種，接近原定指標的有兩種。李富春又說：「現在，國家計劃委員會正會同各部門和各地區根據前兩年大躍進的實際經驗，擬定第二個五年計劃後三年的補充計劃草案。」

中共執行第二次五年計劃，從四十七年開始，即處於一種反常狀態。原來第一個五年計劃執行的結果，已發現國民經濟發展不平衡，毛澤東曾提出「新平衡論」，強調「不平衡」乃是一種正常狀態。可是國民經濟的運行，不是思想說服所能為力，各種經濟規律，迫使中共不能不接受現實教訓，因而提出發展農業問題，但中共乃受馬列教條約束，提出「工農並重」，而且企圖以快速度發展工農業，因而在第二個五年計劃開始執行之初，即進行「大躍進」運動，以羣衆運動方式搞經濟建設，並提出「總路線」的「五並舉」與「兩條腿走路」，進行「全民煉鋼」、「全民辦工業」，最後成立「人民公社」，這一切都超出其第二個五年計劃原來的設計，個別部門生產特別突出，如鋼鐵生產頗有增加，但造成國民經濟更嚴重的不平衡，而且形成浪費與成本消耗，得不償失，加以俄援停止，計劃落空，因此中共不得不停止其第二個五年計劃，如李富春所言草擬補充計劃，以資收拾。

自此之後，中共雖亦會偶然提及第三個五年計劃，然不再公布數字，無從記述。

## 第五節 「大躍進」與「大躍退」

在第二個五年計劃之第一年（民四七，一九五八），中共即提出「大躍進」口號，強調在十五年之內，即經過三個五年計劃，趕上英國。所謂「大躍進」與所謂「總路線」，「人民公社」，又被稱爲三面紅旗。在盲目的「大躍進」之下，使其經建計劃

完全脫離軌道，而橫衝直闖，造成紊亂，蘇俄亦因此撤出援助，於是「大躍進」一變而為「大躍退」。大躍進完全為毛澤東之急功躁進所釀成，而大躍進則為劉少奇繼毛任為主席之後，而從事收拾之情況。

## 壹、大躍進

### 甲 優先發展重工業與農業並舉

民國四十六年二月二十七日，偽最高國務會議第十一次擴大會議，毛澤東報告「關於正確處理人民內部矛盾的問題」。（按：該項報告於同年六月十八日經修正補充後在人民日報發表。）在此項報告中提及「工業化道路問題」，「主要是指重工業、輕工業和農業發展關係問題」。澤東稱：「我國的經濟建設是以重工業為中心，這一點必須肯定，但是同時必須充分注意發展農業和輕工業。我國是一個大農業國，農村人口佔全國人口的百分之八十以上，發展工業必須和發展農業同時並舉，工業才有原料和市場，才有可能為建立強大的重工業積累較多的資金。……第二個五年計劃和第三個五年計劃期間，如果我們的農業有更大的發展，使輕工業相應地有更多地發展，這對於整個國民經濟有好處，農業和輕工業發展了，重工業有了市場，有了資金，它就會更快地發展，這樣看起來工業化的速度似乎慢了一些，但實際上不會慢，或者反而可能快一些。經過三個五年計劃，或者再多一些時間，我國的鋼產量仍然可能比解放前最高年產量，即一九四三年九十多萬噸，發展到二千萬噸，或者更多一點」。澤東此項談話，在經濟政策方面，目的在逐步檢討其片面的「優先發展重工業」所造成經濟偏枯的現象。尤其連年天災，農業生產不足供其剝削掠奪，因而在一九五七年開始，在經濟上注意並提出「工業與農業並舉」的號召，欲使農業與大中小型企業相結合。

是年十一月十四日，新華社記者就澤東所提「發展工業必須和發展農業並舉」問題，訪問中共負責人。據報導：澤東提出「在優先發展重工業的基礎上，發展工業必須和發展農業同時並舉的方針」，在大陸上已引起普遍的注意。報導說：有關部門負責人說，五年計劃實踐證明，農業在國民經濟中的重要性更為清楚了。「農業發展快，工業的發展就快，整個國民經濟的發展也就快。相反，農業發展慢，工業的發展就慢，整個國民經濟的發展也就慢。如一九五二年和一九五五年豐收，一九五三年和一九五六年的國民經濟就發展得比較快，如工業總產值（包括手工業，下同）分別增長了。三〇·二%和二八·二%；一九五四年和一九五六年歉收，一九五五年和一九五七年的國民經濟就發展得比較慢，如工業總產值分別只增長五·六%和四%。同時，中共負責人說，大陸人口以每年增加一千三百萬計算，就需要大約一百三十億斤糧食和六十萬擔棉花，如果農業不進一步發展，由於人口的增加，人民生活不但不能提高，而且有降低的危險。負責人說，大陸農村化肥不足，初步滿足農業需要，每年要三千多萬噸，而現在每年生產只有一百六十多萬噸。五年來大陸耕地面積增加約七千萬畝，現在耕地十六億八千萬畝，每人平均二點六畝，按農業人口平均每人也只有三畝，五年來有各種災情，五年計劃前四年合計受災約七億二千萬畝，平均每年一億九千萬畝，其中

一九五六年受災達二億四千萬畝。四年合計損失糧食七百五十億斤，棉花損失七百九十萬擔，這數字比五年增產量還要多。大陸生活資料生產不穩定，又不能大量進口，（反要大量出口——著者）促使中共必須注意農業，但並非放棄重工業的發展。（一九五八年人民手冊四四五頁）

乙 高唱「十五年趕上英國」

民國四十六年十二月三日，人民日報發表劉少奇在偽工會第八次全國代表大會的「祝詞」，於說明十一月舉行的莫斯科會議之後，繼謂：「在十五年後，蘇聯的工農業在最重要的產品產量方面可能趕上或者超過美國，我們應當爭取在同一期間，在鋼鐵和其他重要工業產品的產量方面趕上或者超過英國。那樣，社會主義世界就將把帝國主義國家遠遠地拋在後面」。

四十七年一月，時事手冊第一期刊載牛中黃「趕上英國的工業水平」一文稱：中共中央最近提出：「爭取在十五年後，我國在鋼鐵和其他重要工業產品的產量方面，趕上或超過英國。我們人民應該充滿信心來實現黨的這一個偉大的號召」。牛中黃所持的根據，中共在第一個五年計劃期間，工業的總產量預計將增長一點三二倍，每年平均增長速度是一八·三%，而英國從一九一三年到一九五六年的四十三年中，生鐵產量從一、〇四二萬噸增到一、三三八萬噸，增加二八·四%，每年平均增長速度是〇·六%；鋼產量從七七八·三萬噸增加到二、〇九八·八萬噸，增加一六九·七%，每年平均增長速度為一·三%；煤的產量不僅沒有增加，而且下降，從二億九千二百萬噸下降到二億二千五百八十六萬四千噸，下降二二·八%；而我國在一九五二年到一九五七年短短五年中，生鐵產量由一八七·七萬噸增加到五八六·四萬噸，增加二·一倍，平均每年增長速度是二五·六%；鋼產量由一三四·九萬噸增加到五三五·四萬噸，增加近三倍，每年平均增三一·八%；煤產量由六、三五三萬噸增到一二、二三〇萬噸，增加近一倍，每年平均增一四·一%。根據中共初步估計，到一九七二年鋼產量可能達到四千萬噸，比現在增長六倍多。英國在一九五六年鋼產已達二千零九十八萬八千噸，他到一九七二年能否達到共區同年水準，據說從一九四一年到一九五六年英國鋼產量平均年增長速度為三·五%，到一九七二年鋼產量可能達到三、六四五萬噸。共區一九五六年鋼產是四四六·五萬噸，如果到一九七二年增加到英國當年可能達到水平，那麼每年增加速度將是一四%；而共區在一九五二到一九五七年五年鋼產量每年增長為三一·八%，所以到一九七二年鋼產量完全可能達到四十萬噸，而英國則難達到這樣水準。除鋼以外，英國其他重要產品的產量，在一九四一年到一九五六年中平均每年增長速度是：電力六·五%，煤炭〇·五%，生鐵三·九%，水泥四%，硫酸四·三%，純氫五·六%，鋁一·三%，載重汽車五·一%。如果按照這樣增長速度計算，到一九七二年英國的電力為二、四一一·六億度，煤二四、四〇〇萬噸，生鐵二、四七六萬噸，水泥二、四二七萬噸，硫酸四四五萬噸，純氫七六萬噸，鋁三四、六〇〇萬噸，載重汽車六六·二萬輛。在同一時期，共區的同樣產品如果達到上述英國的水準，所需每年增長速度，電力為一八·二%，煤五·三%，生鐵一〇·八%，水泥七·八%，硫酸一四·四%，純氫一二·一%，鋁三·二%，載重汽車四五·五%。

中共企圖在十五年趕上英國，完全是接受莫斯科會議赫魯雪夫之指示，首由劉少奇在偽工會八次大會提出，繼之成爲黨的決議作爲一九五八年開始的經濟任務，繼之再發展爲生產大躍進運動。所謂十五年趕上英國，其理論與現實的唯一根據，乃由於第一個五年計劃執行結果，發現各部門生產增加速度甚快，因此在快速度基礎上，追趕較慢的英國工業，預計在一九七二年重要工業產品可以趕上英國。實則牛中黃所列數字爲一種數字遊戲，一種工業上的紙上談兵。現代新興國家的工業，從無到有，從落後到起飛，可以快速度發展，但達到某種飽和點後，則發展速度必然降低。且證以爾後事實，自劉少奇報告至今（民五六）已歷十年，不僅大陸經建無一足觀，當然不可能於五年之後趕上英國，即俄國亦絕無於五年之後趕上美國跡象。

### 叁 號召「鼓起幹勁力爭上游」

蘇俄人造衛星之領先美國，更引起中共之幻想。民國四十七年一月一日，人民日報社論：「乘風破浪」，對於蘇俄施放人造衛星及莫斯科會議，提出更高的估計。社論說：「人們的思想常常落後於實際，對於客觀形勢發展之快，估計不足。回頭一九五七年，國際和國內形勢的發展，誰能不得出這個結論來呢？蘇聯兩個人造衛星的發射成功，各國共產黨和工人黨的莫斯科會議，在幾十天中間，把整個世界形勢的面貌改變了」。對中共內部，社論說：「在過去一年中，我國展開了全民性的整風運動，和反對資產階級右派的鬭爭，這是繼一九五五年和一九五六年基本上完成了在經濟戰線上生產資料所有制方面的社會主義革命之後，在政治、思想戰線上的社會主義革命」。據說，這「有力推動我國的社會主義革命和社會主義建設」，將「掀起一個發展工農業生產和各項建設工作的規模宏大的高潮」。這高潮將是：「我們要在十五年左右的時間內，在鋼鐵和其他重要工業產品產量方面趕上和超過英國；在這以後，還要進一步發展生產力，準備再用二十年到三十年的時間，經濟上趕上並超過美國，以便逐步地由社會主義過渡到共產主義社會」。

此爲中共第一次提出「趕上美國」，並提出「向共產主義過渡」。如何達成此項目標，社論說：「我們應利用整風運動的偉大成就和第一個五年計劃的勝利完成，以及其他一切有利條件，調動一切積極的因素，根據勤儉建國的方針，又多又快又好又省地進行各項建設工作」。社論說：「目前全國農村已經掀起空前生產高潮，各地黨委必須積極地妥善地領導這個高潮，爭取一九五八年農業生產的大躍進和大豐收。」「就必須鼓起幹勁力爭上游，充分發揮革命的積極性創造性，掃除消極懷疑保守的暮氣」。「最需要的就是革命的樂觀主義，就是在戰略上藐視一切強大的敵人，藐視一切嚴重的艱難困苦」。

中共於四十七年發動工農業生產大躍進運動，首先是發動農業生產大躍進。一方面在內部鎮壓右派，進行整風，一方面要幹部「鼓足幹勁，力爭上游」，打掉所謂「三風」（官僚主義、主觀主義、宗派主義），「五氣」（官氣、暮氣、闊氣、嬌氣、邪氣）。同時在農村大修水利，大量積肥，大事翻土，改良土壤等，爭取農業生產大躍進。

二月九日，人民日報社論：「打破常規過春節」。社論報導大陸每個角落：「都湧現出一股空前的革命幹勁」，有二千多萬



職工在各種崗位勞動，幾億農民向大自然進攻，有一億人口日夜修水利。現在春節來臨，職工農民都想回家團聚，這是一種「常規」。不過這種常規，不僅對生產帶來不少損失，對本身也弊多利少。毛澤東說：「常規不是不可侵犯的，革命派對一切常規，都不應該無條件地當成金科玉律」。現在是一年之計在於春，一寸光陰一寸金。時間萬分寶貴。必須善於爭取時間，一分一秒都要力求用到生產建設上去，鼓足幹勁，想盡一切辦法，多、快、好、省地進行建設，力爭上游，才能夠迎頭趕上。現在每個職工首先考慮的，不是回家的問題，而是如何使生產繼續高漲的問題。

十四日，中共中央發出通知：「幹部種試驗田的問題」。通知說：黨中央決定把湖北省委關於各級幹部種試驗田的報告，在報紙上公佈，並要求全黨各級組織加以討論，根據這個經驗改變自己的領導作風。此報告撰於一九五七年十一月，說明湖北對試驗田已盛行，其他省也在推廣，但還未普及，中共中央要求認真討論和學習。

二十六日，人民日報社論：「乘勝前進大幹一春」，據說大陸各地「苦幹一冬」，現又「大幹一春」。該報說這是一個很好的倡議，各地都應該在統籌安排各種農活的基礎上，在水利方面大幹一春。社論說：現在距離春節已經不遠，應該再加一把勁，把水利建設的高潮繼續推向前進。

三十日，人民日報社論：「鼓起幹勁，力爭上游」，稱：最近各地報紙的報導，一個一個消息，所謂「革命幹勁」洋溢在字裏行間，農村中每天有近一億人口向大自然進軍，火熱朝天地進行水利建設，城市中千百萬職工，正挖掘潛力，突破原訂計劃指標，這預示一九五八年在各個戰線上要打一個勝仗。社論說：「我國原來是一個『又窮又白』的大國，社會主義制度的物質基礎是薄弱的，如果我們不迅速改變這種落後狀態，不力爭在比較短的時間內使我國擁有現代化工業和農業，……我國社會主義制度的物質基礎就不能認為是鞏固」，所以黨中央提出了「多快好省的勤儉建國的方針」。社論號召：「全國各省都應該考慮在五年，或者六年、七年、八年內實現（農業）綱要所規定的十年實現的目標。十年決定於三年，全國大部份地區應爭取三年內使當地的面貌基本改觀」。該報說：「我們的口號是苦戰三年」。

### 丙 提出「新平衡論」

中共不惜以刺力與皮鞭奴役人民，以造成「大躍進」，自然造成經濟上凌亂狀態，乃提出所謂「新平衡論」。民國四十七年二月二十八日，人民日報社論：「打破舊的平衡，建立新的平衡」。社論說，最近報紙發表了許多「振奮人心的消息」，即許多省份在十年內完成農業發展綱要所提出的任務，決心用五年、六年、七年的時間完成；許多省市的地方工業，在今後五年內不是計劃增長百分之幾十，而是增長許多倍。比如甘肅省決定五年內地方工業總產值比現在的增長十六倍到十九倍。社論又說：對已經到來的工業大躍進的局面，有些人却是一則以喜，一則以懼。他們一方面感到高興，但另一方面懷疑許多省市方面提出的「積極指標」，並擔心由此破壞國民經濟的平衡，會出現許多不平衡，會弄得一團糟。社論引述列寧的「辯證法」及毛澤東的「矛盾論

「，指出矛盾與統一，平衡與不平衡的關係。社論說：「任何事物，不平衡是經常的絕對的，平衡則是暫時的相對的，而且只在一定條件下實現的。這也就是說，任何事物在發展中存在矛盾，出現不平衡，完全是正常現象，而平衡，矛盾統一，才是特殊的現象」。又說：「我國第一個五年計劃期間，無論工業和農業之間，在原料工業和加工工業之間，或建設和生活之間，總的說是社會生產和需要之間，不斷地出現過許多不平衡；但是，經過國家計劃的適當調節，不平衡就達到了新的平衡，國民經濟也就迅速地向前發展了。從平衡到不平衡，再到新平衡，這是事物發展的規律。任何事物經過『平衡——不平衡——新的平衡』這種螺旋式的反復，也就不斷地得到發展」。社論說：「現在，社會主義建設的新高潮又已經來到」，實現每一項任務，可以有兩種方法和兩種平衡方法，一種採取多快好省的方法，採取積極的態度解決不平衡，不斷地提高落後指標和定額，使它適應先進的指標，向先進的定額看齊。另一種是採取慢差的方法，採取消極的態度解決不平衡，總是壓制先進指標和定額，使它遷就落後指標，向落後的定額看齊。社論說，前者是「促進派」，後者是「保守派」，且有成爲「促退派」的危險。社論說，有人認爲，用積極的態度去組織平衡，會使得各方面都緊張起來。社論承認這誠然是必然要發生的事情。落後要趕上先進，先進要更加先進，當然會緊張起來。讓新生事物生長得快一些，讓舊有事物滅亡得快一點，當然要緊張起來。

此爲中共「新平衡論」，根據此種「新平衡論」而擬製其經濟計劃，執行工農生產大躍進運動。中共以毛澤東「新平衡論」，爲其「生產大躍進」理論基礎，打擊在共區一度流行的馬寅初的「綜合平衡論」，認爲那是資本主義經濟學說，是資本主義思想支配的右派份子。支持此種「新平衡論」的哲學基礎，乃毛所謂「主觀能動性」，即「人」有多大的主觀要求，客觀即產生多大的事實。在此思想支配下，「大躍進」運動，乃可無限制的提高其生產指標，強迫共幹奴役人民去實現。此真主觀主義之極致。

#### 丁 發動「雙反」運動

民國四十七年三月三月，新華社報導共黨中央發出：「關於開展反浪費反保守運動的指示」，亦即所謂「雙反」運動。指示中說，現在反浪費反保守的運動，已經在工業、農業、交通運輸、商業、文藝、衛生、政法等部門展開，這是一個社會主義的生產大躍進和文化大躍進的運動，是在「全民整風運動中改進整個國家工作和促進全民大幹勁的一個帶有決定性的運動」。指示中說，有些人覺得生產和整風這兩項緊迫任務，是互相矛盾、很難同時並舉的。這想法是不妥當的。指示中又說，有很多事實證明，「可以用同樣的人數和同樣的財力、物力，辦出比原計劃多百分之幾十以至數以倍計的事業」。因此黨中央決以兩個到三個月的時間，全面開展雙反運動，比先進，比多快好省地建設社會主義的運動。

六日，人民日報社論：「全民大動員的號角響了」，說黨中央發動「雙反」運動，「是全民大動員的偉大號角」。黨指示說：「在運動過程中會不斷出現各種平日難以達到的先進速度和先進指標，不斷地突破原有的平衡，並且打破某些不利於生產力發



展的舊的規章制度。這時候，領導的責任一方面促進落後的部份趕上去；一方面就要考慮審改原來的規劃和舊的規章制度。規章制度是上層建築物的一部分，上層建築一定要為經濟服務，一定要適應生產力發展的需要」。因此，要重新審訂原來的規章制度，凡是真正束縛生產力發展而又可以修改的，應立即修改。似此，則中共自己所定之經建「計劃」亦可置之不顧。

二十三日，新華社報導偽「中央國家機關」的雙反運動高潮，已有百分之八十以上單位經過大爭大辯，大鳴大放，貼了五百萬張大字報。據說在辯論中出現了所謂「漸變論」和「突變論」兩個對立面的鬭爭。漸變論者主張「不能人人都當王崇倫」（按：王崇倫為一「先進」份子），「人的能力總有極限，不能突變，只能漸變」；突變論者認為這是「只見物不見人」的保守思想，看不到人的因素作用。有的單位出現了「守法派」和「突破派」的論戰，守法派者主張一切規範都是「神聖」的，他們害怕人們衝破了規範就要「天下大亂」；突破派者認為這是死扣規範因循守舊的保守思想。有的單位出現了「意外論」者，他們對一切事情總是往壞處設想，辦事情總要預防「意外情況」的發生，總要保留最雄厚的後備力量，「以防不測」。還有在辯論中出現了公開的「中立派」，主張既不落後，也不躍進，能夠維持現狀就心安理得。

中共發動「整風」，繼之發動「雙反」運動，以促其生產增加，最後則以黨的力量，鞭策其幹部，役奴人民，從事生產大躍進運動。自四十七年五月以後，已從思想、理論動員，而進入實際行動階段。同時黨八屆二次大會召開，確定其總路線，內部自無復辯論必要，所餘者為如何執行其黨的決議而已。

戊 提出「社會主義建設總路線」

民國四十七年五月五日至二十三日，中共八屆第二次大會於北平召開，劉少奇作「工作報告」，提出新的政治路線，以別於前期之「過渡時期總路線」，此即「鼓足幹勁，力爭上游，多快好省地建設社會主義總路線」，亦簡稱「總路線」。此與「大躍進」，人民日報事後被稱為此階段之「三面紅旗」。

總路線內容，劉少奇說：「黨中央認為，鼓足幹勁，力爭上游，多快好省地建設社會主義的總路線的基本點是：調動一切積極因素，正確處理人民內部矛盾；鞏固和發展社會主義的全民所有制；集體所有制；鞏固無產階級專政和無產階級的國際團結；在繼續完成經濟戰線、政治戰線和思想戰線上的社會主義革命的同時，逐步實現技術革命和文化革命；在重工業優先發展的條件下，工業和農業同時並舉；重工業和輕工業同時並舉；在集中領導、全面規劃、分工協作的條件下，中央工業和地方工業同時並舉，大型企業和中小型企業同時並舉」。（按：此四並舉，以後又有洋法生產與注法生產並舉，共稱為「五並舉」。）少奇說：「在這股偉大的共產主義的洪流面前，許多個人主義、本位主義、地方主義、民族主義的頑石被沖掉了。在城市和農村中，人們爭先恐後的參加各種義務勞動」。「這一切，正如列寧所說，是共產主義的實際開端，是有世界歷史轉變的開端」。少奇引述毛澤東提出的「『十五年趕上和超過英國』的口號，『鼓足幹勁，力爭上游，多快好省地建設社會主義』的口號，『要當促進派，

不要當促退派』的口號，『勤儉建國、勤儉持家的』口號，『苦戰三年，爭取大部分地區的面貌基本改觀』的口號，所有這些口號迅速地被幾億人口組成的勞動大軍所掌握，成爲極其偉大的物質力量。少奇說：許多地方「展開了學先進、趕先進、比先進的競賽，定額不斷地被突破，新的技術不斷地被創作，企業行政提出指標，一次一次地被羣衆超過。一九五八年春天，這是我國社會主義建設開始全面躍進的春天，無論工農業和其他事業都有比以前更大更快的發展」。如「今年我國的鋼產量將超過七一〇萬噸，煤產量達一億八千萬噸」。少奇分析當前形勢說：「馬克思預言過，無產階級革命將使我們〇〇『一天等於二十年』的偉大時期。如果說我們過去在革命中經歷過這樣的偉大時期，那麼，我們現在在社會主義的建設中，不又是經歷着這樣的偉大時期嗎？」

劉少奇在黨八屆二次大會報告，爲中共現階段政治路線，即「總路線」。此期具體內容爲「社會主義建設」，而其特色爲「大躍進」及快速度發展建設。從字裏行間，已窺知其急於實行共產主義，如「共產主義洪流面前」、「共產主義的實際開端」，此種字句過去使用是十分慎重的。現在中共提出「苦戰三年」，又引用馬克思的「一天等於二十年」，是企圖於短期內「邁向共產主義」，說明中共目前經濟政策之積極性，但僅憑主觀，不自量力與適應客觀條件，終因此而造成諸種困難與危機。

#### 乙 全民煉鋼運動

民國四十七年八月十七日至三十日，中共在北戴河召開「中央政治局擴大會議」，除於二十九日決定：「關於在農村建立人民公社問題的決議」之外，並討論一九五九的國民經濟計劃及當前工業和農業生產問題。於是提出「全民煉鋼」運動。

中共於四十七年發動工農業生產大躍進運動，在該年初爲農業大躍進，五月以後發動「全民煉鋼」及工業大躍進。以鋼產量爲例：二月人代會第五次會議通過之一九五〇年國民經濟計劃，鋼產量爲六二四點八萬噸；三月訂出躍進計劃爲七〇〇萬噸，五月政治局擴大會議提高到八〇〇萬噸到八五〇萬噸，至八月北戴河會議則更提高到一、〇七〇萬噸。即所謂鋼產量「翻一番」，由五三五萬噸增至一千餘萬噸。因此更提出「土法煉鋼」、「小高爐」、「小洋爐」等。至四十七年十二月，大陸佈下上萬個煉鋼煉鐵的「點」，建立了百萬個小土煉鐵爐，數十萬個小土煉鋼爐，此即所謂「小土羣」。至四十八年大陸更掀起「小土羣」、「小洋羣」運動，對數以萬計的「小土爐」加以淘汰，重新改造與擴建，以圖使「小土羣」生產改爲「小洋羣」，進行「土洋結合」生產，使「小土羣」生產逐漸「工廠化」、「基地化」，並使有條件的地區建立「土洋結合的小型鋼鐵基地」。至四十九年初，據統計此種中小型企業，已有鋼鐵廠一千餘個，煤礦一萬七千餘個，電站五十餘座，石油廠四百個，水泥廠一百餘個等。（一九六〇年四月李富春在人代會報告。）中共至此，已完全陷入瘋狂狀態矣。

## 貳、大躍退

甲 數字之飛長與驟降

民國四十八年四月十四日，偽國家統計局發表「一九五八年國民經濟發展情況公報」。據說：「一九五八年是我國工農業生產大躍進的一年。工農業產值比上年增長百分之六五，鋼、鐵、煤炭、糧食、棉花等主要工農業產品的產量，都比上年增長了一倍左右，基本建設投資總額大大地超過了以往任何一年」。據統計：

|    | 一九五七年產量 | 一九五八年產量 | 增長的百分比 |
|----|---------|---------|--------|
| 鋼  | 五三五萬噸   | 一、一〇八萬噸 | 一〇七    |
| 生鐵 | 五九四萬噸   | 一、三六九萬噸 | 一三一    |
| 煤炭 | 一・三億噸   | 二・七億噸   | 一〇八    |
| 糧食 | 三、七〇〇億斤 | 五、七〇〇億斤 | 一〇五    |
| 棉花 | 三、二八〇萬擔 | 六、六三八萬擔 | 一〇四    |

十八日，周恩來在偽全國人代會第二屆第一次會議報告「政府工作」稱：一九五八年工農業總產值達到二、〇五〇億元（偽幣，下同），比一九五七年的一、二四一億元增六五%。其中工業總產值（包手工業）達到一、一七〇億元，比一九五七年的七〇四億元增六六%。農業總產值達到八〇〇億元，比一九五七年的五三七億元增六四%。關於第二個五年計劃第二年（一九五九）的經濟計劃，恩來稱，已於四十七年十二月黨六中全會予以討論，「提出了鋼指標」。又稱：一九五九年的工農業總產值將比一九五八年增百分之四十，達到二、八七〇億元，其中工業總產值為一、六五〇億元，農業總產值為一、二二〇億元。一九五九年基本建設投資為二七〇億元，比一九五八年的二一四億元增二六%。

又偽全國人代會第二屆第一次會，李富春報告「一九五九年國民經濟計劃草案」，其數字與周相同。至此，中共頭子們虛造數字的狂誕達於極點。

但虛偽數字脫離實際太遠，無以自圓其說，不得不自行「更正」，而諉其責於天災。八月二日至十六日，黨八屆八中全會，對大躍進中虛報數字加以「核實」，據稱：「八屆八中全會根據國家統計局對去年國民經濟統計的核實數字，考慮到今年上半年工農業生產發展的實際情況，和最近以來出現的大面積的嚴重水旱災害，重新審查了今年的國民經濟計劃，認為這個計劃的原指

標有些偏高，需要加以適當的調整。經過今年上半年再三核實，過去發表的一九五八年農產品產量的統計偏高。一九五八年的農業大豐收是我國歷史上空前的，農業統計機關由於對這個空前大豐收的產量估算缺乏經驗，在多數情況下，是估得多了。同時，由於對秋季大豐收缺乏適當的勞動力、機具、割打、收藏的工作進行得有些粗糙。經過核實，一九五八年的糧食的實際收穫量為五千億斤，比一九五七年增長百分之三十五；棉花實際收穫量為四千二百萬擔，比一九五七年增長百分之二十八」。公報說：「在這個情況下，今年糧食和棉花的計劃指標，就需要加以調整」，同時，上年所謂一千一百零八萬噸鋼中，有三〇八萬噸為「土鋼」，合乎工業需要的「洋鋼」的產量為八〇〇萬噸。並說明此後「土鋼」生產，由地方自己決定，「不再列入國家計劃」了。

同時，八屆八中全會對一九五九年經濟計劃所謂「四大指標」也作大幅度的縮減。即鋼產量由原計劃的一、八〇〇萬噸，減為一、二〇〇萬噸。煤產量由原計劃三億八千萬噸，減為三億三千五百萬噸。糧食產量一億零五百億斤和棉花產量一億擔，各減為增加百分之十，即糧食五千五百億斤，棉花四千六百二十萬擔。

經過中共八屆八中全會展開內部鬭爭，除「核實」生產數字，表示「促退派」、「算帳派」、及「右傾份子」勝利之外，其「核實」的數字，據中外專家估計，仍大大超過其實際數字。此後誇大連年自然災害，實為一種遁辭。中共要完成其一九五九年經濟計劃，感覺十分吃力，因此一方面發動「增產節約」運動，一方面發動「反右傾機會主義」鬭爭，企圖使用政治壓力，挽救其經濟失敗。

#### 乙 「以農業為基礎，以工業為主導」政策

中共之經建特別着重工業，所謂「以鋼為綱」，致犧牲農業，使整個經濟陷入崩潰之邊緣，是以大躍退之後，轉而着重農業。民國四十九年一月一日，中共機關刊物「紅旗」第一期，刊載李富春「迎接一九六〇年的新躍進」一文檢討兩年來的大躍進，有成就，但也有困難，他承認：「農民問題，農業問題，無論在我國民主革命時期，或者在社會主義革命時期，都是頭等重要的問題」。多年的經驗證明，「我們的農業發展了，我們的一切經濟工作就更好辦了」，「加快農業的發展，這是高速度地、按比例地發展我國社會主義經濟的中心環節」。「發展工業必須和發展農業同時並舉」，「重工業要以農業為重要市場」。根據這些觀點，李富春說：「一九六〇年發展國民經濟的任務，總的說來是，更好地貫徹執行黨的鼓足幹勁，力爭上游，多快多省地建設社會主義的總路線，更好地貫徹執行黨的發展工業和發展農業同時並舉的根本方針，在一九五八年和一九五九年繼續大躍進的基礎上，爭取國民經濟的繼續躍進」。為實現此任務，「一九六〇年國民經濟計劃的安排，應當進一步地確定以農業為基礎，按照優先發展重工業和迅速發展農業相互結合的原則，更好地處理農業、輕工業、重工業各部門之間的關係」。富春又說：「進一步確定以農業為基礎的方針，對我們的整個計劃工作來說，是一個突出的新問題」。他說一九六〇年農業計劃，繼續執行「以糧為綱」的方針，發展農業的多種經營。在重工業方面，繼續「以鋼為綱」的方針，加強對農業的支援，加強國民經濟中某些薄弱的

環節，提高質量增加品種，並且適當地進行新的建設。

四十九年三月三十日，僞全國人代會第二屆第二次會議，李富春報告「一九六〇年國民經濟計劃草案」，具體指出其經濟政策：「一九六〇年國民經濟的安排，應當進一步地確定以農業為基礎，以工業為主導，使優先發展重工業和迅速發展農業互相結合；應當繼續執行工業以鋼為綱，農業以糧為綱，全面安排的方針，並進一步加強運輸業、動力工業、採掘工業等部門；以便更加適當地處理重工業、輕工業、農業各部門之間及各部門內部各行業之間的關係。

#### 丙 規劃「農業機械化」

民國四十九年三月十六日，紅旗第六期刊載譚震林「關於實現我國農業機械化的若干問題」，謂黨中央及毛澤東提出了爭取十年左右時間內，基本上完成農業機械化的號召，一個農業技術革新和技術革命運動的高潮正在興起。他說中共八中全會中，毛澤東進一步強調了「農業是國民經濟發展的基礎的理論」，並提出成立「農業機械部」的建議（按：該部於一九五九年九月成立，部長為陳正人）。為了解決大陸農業生產落後，改變「五億人口搞飯吃」的局面，又提出農業機械化的號召，要求「四年以內小解決，七年以內中解決，十年以內大解決。」最近三年內只是「小解決」的階段，此即通過工具改革和半機械化，進一步提高勞動生產率。譚震林承認目前大陸農村的勞力十分緊張，據稱農村男女全半勞動力共二億三千多萬個，折合成全勞動力是兩億多一點，全部耕田十六億畝，平均每個勞動力負擔八畝。但是實際使用，僅農業基本建設方面（平整土地、改良土壤、修水利等），就經常佔用農村勞力百分之二十左右，如果加上節季性的基本建設用工就更多了，如修水利就動用勞力七千萬人。同時農林牧副漁業佔用勞動力三千萬個，社辦工業佔用五百多萬人，集體福利事業佔用一千五百萬人，所以，負擔農業生產的勞動力，實際上只有百分之五十多一點，即一億多人，平均每人負擔耕地約十五畝左右。如果按每個勞力每年勞動工日三百個計算（這已經打得很少），每畝耕地平均只有二十個左右勞動日，如按播種面積計算，每畝只有十四、五個勞動日，這是不夠的。因此，中共急於解決農村生產力問題，除加速機械化之外，別無他途。中共任意使用農村勞動力，竟致田少人多之中國農業勞動力感到不足，此乃極權與集產主義下之怪現象。

#### 丁 通過「農業發展綱要」

民國四十九年四月十日，僞全國人代會第二屆第二次會議，通過「一九五六年到一九六七年全國農業發展綱要」。僞國家主席劉少奇於同年四月十一日公佈。先是該綱要於一九五六年一月毛澤東所召開之最高國務會議上提出，共四十條，經過四次修正補充，提出於僞人代會通過公佈。在綱要草案修正過程中，足以表現中共內部左右鬭爭之激烈。此綱要之特色有二：一是所謂農業「八字憲法」——水（水利）、土（改良土壤）、肥（肥料）、種（改良種子）、密（密植）、保（作物保護）、管（田間管理）、工（工具改革）。二是所謂「四、五、八」——即每畝單位面積產量，爭取在不同地區作不同的增加，在黃河、秦嶺、白



龍江以北地區從一百五十斤增加到四百斤。在黃河以南，淮河以北地區從二〇八斤增到五百斤。淮河、秦嶺、白龍江以南地區從四百斤增加到八百斤。而棉花產量亦爭取按地區達到每畝四十斤、六十斤、八十斤和一百斤。

六月十七日，人民日報「工業企業要樹立以農業為基礎的思想」社論說：「一個工業支援農業、城市支援農村的羣衆運動，已經在全國開展起」。又說：「現在，越來越使我們看清楚：只有在農業大發展的基礎上，工業、交通運輸業、商業及其他經濟事業，才能既高速度又按比例地發展」。社論鼓勵：「工人階級樹立了以農業為基礎的思想以後，就要在日常工作中，更好的貫徹執行……國民經濟以農業為基礎，以工業為主導的方針。」

八月十六日，「紅旗」第十六期刊載李富春「高舉總路線的紅旗繼續前進」一文，除強調其「以農業為基礎，以工業為主導」的方針之外，提出注意事項如下：(一)要堅持工業與農業同時並舉的方針，抓住農業這個中心環節，來促進整個國民經濟發展。(二)要堅持大型企業和中小型企業同時並舉，洋法生產與土法生產同時並舉的方針，更多的發展「小洋羣」和「小土羣」企業。(三)更加多快好省地發展工業、運輸業，應當貫徹多種經營，綜合利用。(四)要保證國民經濟躍進必須進一步發揮羣衆的積極性和創造性。(五)製定計劃指標時，必須做到既積極可靠，而且要適當尚有餘地。(六)自力更生，勤儉建國，這是長期方針。

#### 戊 「全黨全民大辦農業，大辦糧食」

民國四十九年九月一日，「紅旗」第十七期刊載偽農業部長廖魯言，「全黨全民動手，大辦農業」一文稱：「農業是國民經濟的基礎。以農業為基礎，以工業為主導，使優先發展重工業和迅速發展農業互相結合，……是社會主義建設一條龍根本方針」。他說：「民以食為天，糧食是寶中之寶，糧食是農業和各部門經濟發展的基礎。糧食生產發展了，人民的生活就有了基本的保證。」十年來，據稱，大陸糧食增加了，但是，「按全國人口平均，每人佔有的糧食還是比較少的」。因此黨中央及毛澤東非常重視農業，號召「全黨全民動手，大辦農業，大辦糧食」。

#### 己 搶救農業拖垮工業

民國五十年一月十四日至十八日，中共舉行八屆九中全會，李富春報告「一九六〇年國民經濟計劃執行情況和一九六一年國民經濟計劃主要指標」，此報告並未公開發表，僅發表一個三千餘字的公報。據公報稱：「由於一九五九年嚴重的自然災害之後，一九六〇年又遭遇到百年來未有的嚴重自然災害，農業生產計劃，沒有完成」。在此之前，一九五九年十月一日及十二月二十八日，人民日報及新華社均報導一九六〇年農田受災面積達九億畝，佔其耕地面積二分之一以上。九中全會公報所稱今後經濟政策：一九〇〇年，全國必須集中力量，加強農業戰線，貫徹執行「國民經濟以農業為基礎，全黨國民大辦農業，大辦糧食」的方針；加強各行各業對農業的支援，盡最大努力，爭取農業生產，獲得較好的收成。「輕工業部門，應當努力克服由於自然災害所造成的原料不足的困難，開闢新的原料來源，增加生產，儘可能地保證人民生活必需品的供應。」重工業方面：「一九六一年應

當適當地縮小基本建設的規模，調整發展的速度，在已有的勝利的基礎上，採取鞏固，充實和提高的方針。」商業方面：「由於農業歉收和輕工業原料不足，而形成的市場供應的暫時困難，是一個亟需要解決的重要問題。全會要求各有關部門迅速採取措施，幫助輕工業、城鄉手工業、家庭副業和郊區農業的發展，增加各種日用品及副食品的生產，同時改進商業工作，活躍農村初級市場，以便逐步改善供應狀況。」

是年人民日報元旦社論，指出「連續兩年遭受的嚴重自然災害」，迫切要求「大大加強農業生產戰線」，而且要「準備經過一個比較長期的努力，集中力量，從根本上改變我國農業基礎薄弱，農業技術水平低落，抵抗自然災害能力有限的狀況。」

大陸連年自然災害影響中共工業生產，可能是事實。然中共將其經濟政策之錯誤及生產上之困難，完全諉諸自然災害，當亦係掩飾之詞。從一九六〇年中共經濟政策之大轉變看來，乃為放緩或停止部分工業建設，而以全力來挽救農業，此為中共既定方針，而此種重視農業，放緩工業之政策，將維持一個相當長久時期，因一九六一年之自然環境並不利於恢復農業，所以中共「以農業為基礎」之經濟政策代替「優先重工業」政策，在短期內無法更改，而俄援又完全撤出，從而過去之兩個五年計劃所建設之工業基礎有尚未建成，有投入生產但以原料不足及各部門配合不夠而陷於停頓，所謂「大躍進」之局面固不可維持，即原有之工業基礎，亦將癱瘓。此正表現中共優先發展重工業政策，拖垮農業；而現在工業支援農業，及將拖垮其工業，將形成工農業兩敗俱傷，蓋經濟建設，不顧自然法則，而力暴力強求之，未有不失敗者。

### 附錄 中共、工農業生產概況表

民國四十八年九月，偽國家統計局發表：「偉大十年」一書，完全用統計數字表現其十年來經濟、財政、社會文教各種情況。此一統計數字資料，係綜合歷年來中共所發佈之國民經濟公報，加以較正補充，刪除其互相抵觸之處，故此偽國家統計局所公佈之數字，可認為已經核實之數字，作為今後中共各種文件引用數字之根據。因此，本件不再引用歷年中共所發表之數字，而以此書為準，並增補一九五九年數字及一九六〇年之計劃數字，編製如下之工農生產概況表。此項數字雖未必可靠，然舍此更無法他求矣。



(一) 中共主要工業產品產量表

| 品名    | 單位    | 產量    |       |       |       |        |        |        |        |        |             |             |         |
|-------|-------|-------|-------|-------|-------|--------|--------|--------|--------|--------|-------------|-------------|---------|
|       |       | 三八年   | 三九年   | 四〇年   | 四一年   | 四二年    | 四三年    | 四四年    | 四五年    | 四六年    | 四七年         | 四八年         | 四九年     |
| 鋼     | 萬噸    | 一三·八  | 六〇·六  | 八九·六  | 一三四·九 | 一七〇·四  | 三三三·五  | 二六五·三  | 四四六·五  | 五五〇·〇  | (1,100,000) | (1,200,000) | 一八〇·〇   |
| 生鐵    | 萬噸    | 二五·二  | 九七·八  | 一四〇·八 | 一九二·九 | 三三三·四  | 三三一·四  | 三六七·二  | 四八二·六  | 五五〇·六  | 六三〇·〇       | 六三〇·〇       | 二,七五〇·〇 |
| 原煤    | 萬噸    | 三,三三三 | 四,二九三 | 五,三〇九 | 六,六四九 | 六,九八八  | 八,三六六  | 九,八〇〇  | 一一,〇三六 | 一二,〇〇〇 | 一二,〇〇〇      | 一二,〇〇〇      | 三,四七〇·〇 |
| 電力    | 億度    | 四三·一  | 四九·五  | 五〇·五  | 七六·六  | 九二·〇   | 一〇〇·〇  | 一二三·八  | 一五九·九  | 一九九·四  | 二七五·三       | 三二五·三       | 四四〇·〇   |
| 原油    | 萬噸    | 二二·一  | 二〇·〇  | 三〇·五  | 四三·六  | 六三·三   | 六九·九   | 九六·六   | 一二六·三  | 一四一·八  | 一四一·八       | 一四一·八       | 三三〇·〇   |
| 水泥    | 萬噸    | 六·六   | 一四·一  | 二四·九  | 二六·六  | 三六·三   | 四九·〇   | 六六·六   | 八六·三   | 一〇六·三  | 一二六·三       | 一四一·八       | 一六〇·〇   |
| 原木    | 萬立方公尺 | 五七    | 六四    | 七四    | 一,二〇〇 | 一,七五三  | 二,三三三  | 二,〇〇〇  | 二,〇八四  | 二,〇八四  | 二,〇八四       | 二,〇八四       | 四,一〇〇   |
| 化肥    | 萬噸    | 二·七   | 七·〇   | 三三·九  | 一八·一  | 三三·六   | 二九·八   | 三三·二   | 五三·三   | 六三·一   | 六三·一        | 六三·一        | 二八〇·〇   |
| 機械    | 萬台    | 一,五八三 | 三,三三三 | 五,八五三 | 一三,七四 | 二〇,五〇三 | 一五,九〇一 | 一三,七七八 | 二五,九三八 | 二八,〇〇〇 | 二八,〇〇〇      | 二八,〇〇〇      | 九〇,〇〇〇  |
| 動力機械  | 萬匹馬力  | 一〇    | 一·一   | 二·六   | 三·五   | 一四·四   | 一七·一   | 二四·七   | 六五·七   | 一〇六·九  | 一〇六·九       | 一〇六·九       | 二五〇·〇   |
| 電動機   | 萬瓩    | 六·二   | 一九·九  | 三三·五  | 六三·九  | 九一·八   | 一四·七   | 一七·一   | 一〇六·九  | 一〇六·九  | 一〇六·九       | 一〇六·九       | 二五〇·〇   |
| 發電設備  | 萬瓩    | 六·二   | 一九·九  | 三三·五  | 六三·九  | 九一·八   | 一四·七   | 一七·一   | 一〇六·九  | 一〇六·九  | 一〇六·九       | 一〇六·九       | 二五〇·〇   |
| 火車頭   | 台     | —     | —     | —     | —     | —      | —      | —      | —      | —      | —           | —           | —       |
| 汽車    | 輛     | —     | —     | —     | —     | —      | —      | —      | —      | —      | —           | —           | —       |
| 民用船舶  | 萬噸    | —     | —     | —     | —     | —      | —      | —      | —      | —      | —           | —           | —       |
| 拖拉機   | 台     | —     | —     | —     | —     | —      | —      | —      | —      | —      | —           | —           | —       |
| 棉紗    | 萬件    | 一八〇   | 二四二   | 二六八   | 三三三   | 四二〇    | 四六〇    | 三九七    | 五三三    | 四六五    | 四六五         | 四六五         | 一,三〇〇   |
| 棉布    | 億公尺   | 一八·九  | 二五·二  | 三〇·六  | 三六·三  | 四二·〇   | 四六·〇   | 三九七    | 五三三    | 四六五    | 四六五         | 四六五         | 一,三〇〇   |
| 紙     | 萬噸    | 三三·八  | 三六·〇  | 四九·二  | 五三·九  | 六六·七   | 八四·二   | 一〇六·五  | 一二〇·七  | 一三〇·一  | 一三〇·一       | 一三〇·一       | 二八〇·〇   |
| 食用植物油 | 萬噸    | 四〇·四  | 六〇·七  | 七三·一  | 九一·三  | 一〇〇·九  | 一二〇·六  | 一六五·五  | 二〇七·六  | 二〇〇·〇  | 二〇〇·〇       | 二〇〇·〇       | 一七〇·〇   |
| 糖     | 萬噸    | 一九·九  | 二四·二  | 三〇·〇  | 四一·一  | 六三·八   | 六九·三   | 七七·七   | 八〇·七   | 八〇·七   | 八〇·七        | 八〇·七        | 一三〇·〇   |
| 鹽     | 萬噸    | 二九·五  | 二四·四  | 四四·六  | 四九·五  | 三六·九   | 四八·六   | 七五·五   | 四九·〇   | 四九·〇   | 四九·〇        | 四九·〇        | 一,四〇〇·〇 |

註：四九年係計劃數字。

(一) 中共主要農產品產量表

| 年 度    | 主 要 糧 食 (億 斤) |       |     |       |     | 棉 花 (萬 擔) |
|--------|---------------|-------|-----|-------|-----|-----------|
|        | 合 計           | 稻 谷   | 小 麥 | 雜 糧   | 薯 類 |           |
| 戰前最高生產 | 二、七四四         | 一、一四七 | 四六六 | 一、〇三四 | 二二七 | 一、六九八     |
| 三十八年   | 二、一六二         | 九七三   | 二七六 | 七一六   | 一九七 | 八八九       |
| 三十九年   | 二、四九四         | 一、一〇二 | 二九〇 | 八五四   | 二四八 | 一、三八五     |
| 四十年    | 二、七〇一         | 一、二一一 | 三四五 | 八六五   | 二八〇 | 二、〇六一     |
| 四十一年   | 三、〇八八         | 一、三六九 | 三六二 | 一、〇三〇 | 三三七 | 二、六〇七     |
| 四十二年   | 三、一三八         | 一、四二五 | 三六六 | 一、〇一四 | 三三三 | 二、三四九     |
| 四十三年   | 三、二〇九         | 一、四一七 | 四六七 | 九八五   | 三四〇 | 二、一三〇     |
| 四十四年   | 三、四九六         | 一、五六〇 | 四五九 | 一、〇九九 | 三七八 | 三、〇三七     |
| 四十五年   | 三、六五〇         | 一、六四九 | 四九六 | 一、〇六八 | 四三七 | 二、八九〇     |
| 四十六年   | 三、七〇〇         | 一、七三六 | 四七三 | 一、〇五三 | 四三八 | 三、二八〇     |
| 四十七年   | 五、〇〇〇         | 二、一七四 | 五七九 | 一、二三九 | 九〇八 | 四、二〇〇     |
| 四十八年   | 五、四〇一         |       |     |       |     | 四、八二〇     |
| 四十九年   | 五、九四一         |       |     |       |     | 五、三〇二     |

註：四十八年數字為四十九年偽全國人代會李富春報告。四十九年數字為四十九年〇偽人代會李富春報告計劃數字。又粟類四斤折合原糧一斤。又此後中共不再發表此類數字。

## 第三十七章 土地與農業

中共素來重視土地與農業問題，毛澤東更以農運起家。其在上海、江西及延安時期之土地政策，俱見本書各編。其政權成立後，亦即北平時期，其土地改革政策大體與過去各時期，尤其江西時期，略同。至其農業政策，則由於中共已控制整個大陸，並建立其政權，遂實行一種新作法：即有所謂互助、合作組織以至建立人民公社。尤以人民公社為舉世所矚目。凡此均併述於本章。

### 第一節 土地改革

中共之於中國土地問題之處理，在上海時期，只有農民運動，以打亂農村社會，無土地改革可言。江西時期則着重在其「蘇區」內「打土豪、分田地」，以討好於農民，藉機搜刮，並裹脅農民參加武裝暴動。延安時期，初則以減租減息，還租還息相號召，並提倡生產，目的在爭取農民之支持，擴充武力，便利供應，同時在共產國際統戰策略之下，減少農村地主富農之阻力，並以「農業改良者」姿態騙取國際之同情。迨抗戰勝利之後，中共即隨其叛亂所及之區，厲行土改，而不復彈減租減息，還租還息之舊調。是以在偽政權成立之際，華北已實行土改，偽政權成立後所頒佈之「土地改革法」，事實上只行於長江以南。其在土地分配以前雖仍提出減租減息，而不復行還租還息；且減租與退押並行，此不過藉土改以行搜刮，並便於階級鬭爭較之延安初期之減租性質迥異。

#### 壹、頒佈土地改革法

民國三十九年六月三十日，偽主席毛澤東以命令公佈「中華人民共和國土地改革法」。該法經同年六月十四日提請偽人民政治協商會議第一屆第二次會議討論通過後，由偽中央人民政府第八次會議通過施行，至是公佈。據劉少奇在偽政協提出「關於土地改革問題的報告」說：「人民政協共同綱領規定：要『有步驟地將封建半封建的土地所有制，改變為農民的土地所有制』。在去年冬季，人民政府在華北的城市近郊和若干地區，在河南的一半地區，總共約有二千六百萬農業人口的地區實行了並且完成了或在基本上完成了土地改革。……除此以外，又在廣大的新解放區進行了反對惡霸和減租退押，並在許多地區建立了農民協會。

少奇並稱土地改革爲「殘酷的階級鬭爭」。

「土改法」計六章，四十條。第一章總則，第二章土地的沒收和徵收，第三章土地的分配，第四章特殊土地問題的處理，第五章土地改革的執行機關和執行方法，第六章附則。綜合其主要內容是在沒收和分配，及清算鬭爭。如第二條「沒收地主的土地，耕畜、農具、多餘的糧食及其在農村中多餘的房屋」。第三條規定「徵收祠堂、廟宇、寺院、教堂、學校和團體在農村中的土地及其他公地」。第十條規定「所有沒收和徵收得來的土地和其他生產資料，依法規定收歸國家所有者外，均由鄉農民協會接收，統一地、公平合理的分配給無地少地及缺乏其他生產資料的貧苦農民所有。」第三十二條規定「爲保證土地改革的實行，在土地改革期間，各縣應組織人民法庭，用巡迴審判方法，對於罪大惡極爲廣大人民羣衆所痛恨的惡霸分子及一切違抗或破壞土地改革法令的犯罪，依法予以審判及處分」。

土地改革法爲偽政權成立後之第一個法令，但係臨時性的，土改完成後即自動失效。此法之第一條有「廢除地主階級封建剝削的土地所有制，實施農民的土所有制」，此種規定含有殘暴及欺騙性質。地主之土地所有制被加以封建剝削之形容詞，則中共可以任意無視地主之財產與身體自由，而不以廢除土地所有爲已足。至「農民土地所有制」尤屬欺人之談。中共土改之目的在掠奪人民之土地於自己手中，而非分配與農民，其分配與農民之少許土地，不旋踵而以合作化與人民公社爲手段而予以沒收，且進而奴役農民。所以土地改革法不過中共掠奪人民土地之工具而已。

土地改革法更富有策略的意義。其原則是「依靠貧僱農，團結中農，孤立富農，打倒地主。」依據劉少奇「關於土地改革問題的報告」，其所捏造農村中階級情況爲「佔據鄉村人口不到百分之十的地主和富農，佔有約百分之七十至八十的土地。」其另一項數字爲「地主佔有土地百分之三十五至五十，而富農約佔百分之十至十五。」此等數字純係捏造，其目的在顯示農村中階級對立尖銳化，以爲「殘酷鬭爭」之理由，其作用與上海時期譚平山之報告略同。（參閱本書第一編一八八至一八九頁。）中國土地分配情況，向乏精確而完整之調查，但金陵大學教授卜凱（Prof. J. Lassing Buck）所著「中國之土地利用」(Land Utilization in China, 英國牛津大學一九三七年出版)一書，爲一權威著作。其所根據爲一九二九至三十三年間，由金陵大學農業經濟系所作實地調查報告，其範圍包括二二個省區，一五四個縣，一六八個地方與一六、七八六農戶。

根據該書分析，中國農村中地主、半地主、及佃農所佔百分比爲：

地主：五四·二 半地主：三九·九 佃農：五·九

由此可知絕非少數地主佔有多數土地，多數人沒有土地，而是絕大多數人擁有絕大多數土地，而絕少數人，僅百分之五，沒有土地。是以中國如實行中山先生「平均地權」主張，只須通過法律手段，實行「耕者有其田」即可，無庸作翻天覆地、慘無人道的鬭爭。

但中共爲實行其階級鬭爭之教條，而故意製造階級，誇大階級。其策略爲第一步鬭爭地主。地主與富農被指爲佔農村人口十分之一，則首先自十分之一之中，設定一定比例（此比例未見公開發表，但中共於土改時設有此比例，）而予以清算鬭爭，經過公審而加以屠殺，或迫其掃地出門，無一村落可以倖免。迨地主清算鬭爭之後，再將原指定爲富農而予以孤立者，升爲地主；再後又將所謂中上農升爲地主，而加以同樣清算鬭爭。中國農村人口如此之多（五億），被中共所清算鬭爭者，以少奇所稱十分之一計，亦達五千萬人之多，真是人間浩劫！

中共在農村中之所以必須從事「殘忍的階級鬭爭」者，因欲藉此建立專政權威，以爲爾後實行農業集產主義之基礎，非真欲實行「農民的土地所有制」也。

土地改革法第一條又提到「解放農村生產力，發展農業生產，爲工業化開闢道路」，此亦無的放矢。中國農村並無農奴制度，如工業需要勞動力，農民必相率而趨於城市尋覓工作，無待「解放」。中國城市中只患所謂「勞動後備軍」太多，無法就業，而不患其太少。證以爾後中共政權不斷限制農村人口流入都市，及強迫都市人口返回農村舉動，可知中共並非「解放」農村生產力，而是「反解放」農村生產力。

## 貳、農村中之階級鬭爭

### 甲 組織農民協會

組織農民協會爲中共一貫作法，至偽政權成立後，仍不例外。

民國三十九年七月十四日，偽政務院第四十一次政務會議通過一項「農民協會組織通則」，共五章，二十條。其主要目的見第三條規定：「農民協會是農村中改革土地制度的合法執行機關」。至其組織成員，有如第四條規定：「凡雇農、貧農、中農、農村手工業工人及農村中貧苦的革命知識份子……被派到農村中從事農民運動的工作人員，均得加入農民協會……。」實質上由派到農幹部所把持。

農民協會組織並非全國性的，上級至省級而止。其任務爲土改執行機關，供中共利用作爲農村中階級鬭爭之工具，而非以土改爲己足。農民本性善良，主張和平分田，而中共則嚴厲干涉，試舉二例如下：

民國四十年二月十日，湖南省農民協會中若干新幹部在土改的路線上，沒有掌握和深入發動羣衆的方針，和平土改，取消鬭爭的觀念相當普遍。幸而領導發覺得早，適當的發出指示，各級領導，親自下鄉糾正。（註一）

同年四月十七日透露：西北各省的農民，仍不敢抬頭，不敢講真話，有的甚至不敢起來鬭爭，不參加農民協會，分東西不敢要。農村中的情形大大超過了一般人的想像，如不先把地主打倒，就不能將廣大的羣衆發動起來。（註二）

## 乙 劃分農村階級

## 劃分農村階級爲着手鬭爭之準備工作

民國三十九年八月四日，僑政務院第四十四次政務會議通過「關於劃分農村階級成份的決定」，並說明中共於民國二十二年在瑞金時，曾有同樣性質的兩個文件，即「怎樣分析農村階級」和「關於土地改革中一些問題的決定」。認爲除一小部份不適用外，其餘在基本上是適用的。這個文件就是參照結合而成。其內容分甲、乙、丙三大項。甲項是「怎樣分析農村階級」。計爲「地主」「富農」「中農」「貧農」「工人」五類。所謂「地主」是主要敵人，他的階級成份，並不在土地的有無多寡爲標準，意義是「佔有土地自己不勞動，或只有附帶的勞動，而靠剝削爲生的。」「有些地主破產了，但破產之後，有勞動力仍不勞動，仍然算是地主。」「富農」是次要敵人，他的階級成份是「一般佔有土地，另租入一部份土地；也有自己全無土地，全部土地都是租入的；一般佔有優良的生產工具及活動資本」。「中農」是一般不出賣勞力。「貧農」則全無土地與不完全的工具。「工人」包括雇農在內，主要係出賣勞力爲生的。乙項是「關於土地改革中一些問題的決定」。該項文件據稱是爲了「正確發展土改鬭爭」，糾正及防止錯誤觀念，就是補充解釋了下列各種情況：第一是「勞動與附帶勞動」，第二是「富裕中農」，第三是「富農的剝削時間與剝削份量」，第四是「反動富農」，第五是「富農應有的土地、房屋、耕牛、農具」，第六是「破產地主」，第七是「貧民」，第八是「知識份子」，第九是「游民」，第十是「宗教職業者」，第十一是「紅軍戰士中地主富農出身的份子與土地」，第十二是「工人的家庭是富農或地主者」，第十三是「地主、富農、資本家與工人、農民、貧民相互結婚後的階級成份」，第十四是「地主富農兼工商業者」，第十五是「管公堂」等。丙項是「政務院的若干新決定」。計十一條，第一是「小手工業者」，第二是「手工業資本家」，第三是「手工業工人」，第四是「自由職業者」，第五是「小商和小販」，第六是「商業資本家或商人」，第七是「開明士紳」，第八是「革命烈士家屬」，第九是「少年兒童和青年學生的家庭出身」，第十是「惡霸」，第十一是「地主成份的改變」等。

此等階級劃分，中共陰持其柄，而表面上仍通過羣衆路線，予以評定。即被中共視爲地主、富農者亦必須出席開會，爲自己辯護，必如此而後羣衆性階級鬭爭始有聲有色。其被劃爲地、富階級者，幾無異被宣判死刑，因其爲「殘酷的階級鬭爭」之對象也。著者同鄉人某君被評爲富農，憂懼而得精神病，其恐怖可知。

所謂「中共陰持其柄」者，著者由來臺志士李大成君（彼爲四川人，曾參加中共土改工作，於一九五六年初經緬來臺）談話中獲悉，中共對農村階級劃分，百分比如下：

地主 百分之八至十二

富農 小土地出租及小土地經營者 百分之八至十二

中農 百分之三十左右

貧僱農 百分之五十左右

中共即在各鄉將人口百分之二十（地、富）左右劃出，成爲鬪爭之對象。在執行土改之前，中共並將各該鄉應予「處分」之地主人數予以確定，命令土改工作隊依照定額完成任務。李君於一九五一年十月至翌年四月參加四川省劍閣縣鶴齡鄉土改工作，該鄉人口約八千人，中共規定處分地主定額爲：槍斃二八人，徒刑四六人，管制三〇—四〇人，總數一百餘人，約爲該鄉人口百分之一·五。此項定額，李君稱：已經「超額」完成。此僅爲中共正式處分者，其因減租、退押及土改過程中被殺與自殺者尚未列入。又，此尚不包括土改「覆查」（見下文）致死者在此內。

另據四十年十二月十二日人民日報載鄧子恢在僞「中南軍政委員會第四次會議」的「工作報告」中供認：「一年來的事實證明，處決一批罪大惡極的地主、惡霸是應該的。不處決這一批人，羣衆就不能發動。採取姑息政策是錯誤的。中南區在逮捕地富份子中，處死的佔百分之二十八，判死緩刑的佔百分之二，實行勞動改造的佔百分之五十。管制改造的佔百分之二十。

該區有八千萬人口地區完成土改。其中地、富份子佔百分之十，約八百萬人，即視爲應該逮捕的。在八百萬人中處死的及判死緩刑的共佔百分之三十，應爲二百四十萬人，勞動改造的百分之五十，應爲四百萬人，管制生產的百分之二十，應爲一百六十萬人。如以全大陸各地推算，中共在土改中屠殺及處分人民的數字，至足驚人。

### 丙 組織土改「人民法庭」

在鬪爭過程中，殺人可於羣衆大會中公審爲之，但一般處分應由「人民法庭」執行。

民國三十九年七月二十日，僞政務院公佈「人民法庭組織通則」，旋即施行。該項組織係根據「土地改革法」第三十二條規定，計共十四條，作爲鎮壓屠殺的機構。其最殘酷之點，即各縣、市所判決死刑，僅由省人民政府主席或指定之專員以命令行之。而當事人並不得上訴。

各地共幹均有逮捕、審訊、拷打、殘害各種酷刑之大權。中共表面上是爲着「嚴禁亂捕、亂打、亂殺及各種肉刑和變相肉刑」而有是項「法庭」組織，實際上則是作有計劃的執行；又可補救羣衆所不忍加害的善良份子。此種「法庭」爲臨時性的，土改完成後即行取消。

### 丁 各地製造土改典型



民國三十九年十一月二十三日，北平市僑「人民政府」說明土地改革的一般過程，大約分成三個步驟：第一是醞釀準備：「土改工作組」到村，首先是公開的向一切人說明來意。北平近郊有六十六個村子是從反霸開始的，一共鬪垮了一三〇名惡霸。第二是沒收土地；包括劃分階級，沒收地主的土地，及其應沒收的房屋、農具、牲口、糧食，共沒收了土地四十萬零二千九百畝，大小農具六萬九千零八十三件，耕畜一千七百四十三頭，糧食一百三十三萬二千斤，房屋二萬二千二百七十八間。第三是分配果實：一般是先分配土地，以人口為分配單位，全郊區平均每人一畝八分，近郊更少，每人平均一畝二分，遠郊區達三畝。（註三）十二月二十日華東區透露情況：是「小心謹慎，製造典型」，「典型突破，逐步推跳」，「點面結合，全面展開」，據稱完成一個鄉的土改，一般須經過上面步驟。第一必須很好的掌握宣傳教育，整頓組織，調查研究三個環節。第三劃分階級，大力反霸，清算地主。第三進行沒收、征收、分配工作。第四開慶祝大會，總結經驗。（註四）

十一月中旬，又透露湖南、江西兩省土改的試辦工作，產生了三種不同的結果。第一種充分發動農民因而勝利完成土改的佔百分之二十。第二種根本未發動農民的，沒有推翻地主勢力的佔百分之三十。第三種介乎兩者之間的佔百分之五十。因此「土改委員會」將號召「土改工作隊」認真貫徹依靠貧農，團結中農的路線，開展土改。（註五）

觀以上三個實例，足以證明中共之土地改革，中央只掌握政策，而頗賦予地方以機動實行的權力，是以行動靈活，共幹敢於橫行無忌。

### 叁、覆查與成果

#### 甲 土改覆查

所謂覆查者，乃土改工作告一段落之後，再加以覆查，以資矯正與貫徹。

民國四十一年二月，中共中央發出「土地改革覆查指示」。該項文件有五個重點。第一是查階級：一方面查所謂「地主」「富農」和「惡霸」是否一網打盡？有無漏網脫逃？另一方面「整隊」，「純潔自己的隊伍」，即在土改中的表現，工作是否積極？思想有無動搖？第二是查鬪爭：查過去被鬪爭以後的地、富及惡霸的威風打倒了沒有？財產（包括不動產的土地）有沒有隱瞞？浮財（指金、鈔、銀幣及首飾等有價值的物件）全部清出了沒有？第三是查覺悟：地主階級被打倒之後，是否對「黨」和「政府」發生怨恨？是否有「社會主義的覺悟」？在土改過程中，有沒有徹底發動羣衆？階級教育有沒有做好？吐苦水、挖窮根的鬪爭大會中，是否表現得有聲有色？第四是查糾偏：查富農、中農、貧雇農的劃分是否合乎標準？是否有不應該打倒的也被打倒了；不應該沒收的也遭到了沒收？第五是查生產：在土改之後，農民的生產積極性提高了沒有？鬪爭所得果實分配是否適當？應歸

公的是否歸公？土改後是否有新的地富份子產生？「機動田」是否足額。（在每個鄉村中，都劃定一定數額的「機動田」作四項用途：第一爲「工建地」，第二爲「復員轉業軍人預留地」，第三爲「公用地」，第四爲「農場」。）

十二月，中共報紙對土地覆查情形，迭有透露。在「人」的方面，除追查地富、惡霸份子外，同時也追查到發動土改的幹部，主要內容是「工作作風和思想作風」，對立場、觀點有無問題，換句話說，經辦土改的幹部，是否有仁慈和隱惻的觀念。方法是「自我檢討」、「重點處理」、「民主批判」等。在「物」的方面，除追查贖田、漏地及一切地富份子財物外，也追查經辦幹部在土改中所得的橫財。

中共認爲「覆查」是土改的重要過程，必須經過這一過程，才能澈底清除地主、富農和惡霸份子在農村中的封建勢力而不能復活。所以在施行期間，擬了預定計劃。主要分成對人和對事兩方面。對人的以「鎮壓地主反攻」和「肅清幹部在思想情緒表現不穩的份子」。其次假如沒有「地主」活動，也必須把少數富農升格爲地主再鬪，以示徹底。對物的方面，除查地主、富農隱瞞的黑田外，還追索「鬪爭果實」。除農具、糧食、不值錢的家具分給幹部和農民外，其餘所有金鈔及較爲貴重的物品，則全部「歸公」而爲中共所有。例如：「四川重慶歇台鄉，在覆查中追查地主分散隱藏的財物情形。覆查幹部一進村就一口咬定有百分之八十的地主有分散隱藏財物的破壞活動，隨後逐個拷問。一個用刑鄉幹部報告說：『吊打了半天，一點也吐不出』。如是又遷怒到幹部身上，說這鄉幹部是地主狗腿子，百分之八十的鄉幹部都替地主隱瞞財物。經過一搜，果然搜出一大批，覆查幹部誇說他估計正確。但是鄉幹說：『這些都是土改時你們分給我們的鬪爭果實，你要，你就拿去，反正不是我的，遲早終要拿去的。』」（註七）中共認爲不如此，土改就「札不穩根」。因此，「覆查」比土改更徹底。從人到物，從裏到外，都作了一次「總清算」。在土改時出過力的積極份子，也逼得走頭無路；其供中共利用之地痞流氓份子更被整肅，大有「狡免死，走狗烹」之歎。

## 乙 土改成果

中共之土地改革工作，如自民國三十九年六月「土地改革法」公布之日起計算，其實行區域大抵在長江流域及其以南地區，即所謂「新解放區」，歷時僅二年即宣告完成。

民國四十一年六月三十日新華社稱：「今年六月三十日是中央人民政府公佈『中華人民共和國土地改革法』的兩週年。全國各地廣大解放區先後開展了轟轟烈烈的土地革命運動，並且獲得了巨大的成績。截至目前爲止，全國各地絕大部份地區已完成土地改革，東北、大行政區和內蒙古自治區的農業地區都因解放較早，在土改法分佈之前就已完成土地改革。東北區除綏遠省伊克昭盟和烏蘭察布盟的二十萬農業人口地區外，也已全部完成土地改革。西北區已在全區農業人口百分之八十五的地區完成土地改革。中南區已在約占全區農業人口百分之八十一的地區完成土地改革。西南區已在約占全區總人口百分之八十一的地區完成土地改

革。華東區已在約占全區農業人口百分之九十以上的地區完成土地改革。」（註八）

先是，民國四十年十一月三日，周恩來在偽政協第一屆全國委員會第三次會議上報告說：「截至今年八月，華東、中南、西南、西北四大行政區，已有一億五千萬農業人口完成了土地改革，約有九千餘萬農民分到一億八千多萬畝土地。連以前的老區總計，有三億一千多萬農業人口地區完成了土地改革。有九千多萬農業人口地區尚待進行土地改革。經過一年的努力，估計到明年年底，除少數民族地區外，全國土地改革就可基本完成。」（註九）

根據中共透露不完整的統計數字，截至民國四十一年七月止，所沒收的土地、耕畜、農具、房屋、糧食等項，如下：

華東區 沒收土地 一一〇、〇〇〇、〇〇〇畝（註十）

上海市郊 沒收土地 一八四、一〇〇畝（註十一）

沒收耕畜 一三五頭

沒收農具 一五、一〇〇件

沒收糧食 三四三、八〇〇斤

沒收房屋 八、一六一間

中南區 沒收土地 六九、〇〇〇、〇〇〇畝（註十二）

沒收耕牛 七八四、〇〇〇頭

沒收農具 一二、〇〇〇、〇〇〇件

沒收房屋 九、〇〇〇、〇〇〇間

沒收糧食 三、七〇〇、〇〇〇、〇〇〇斤

西北區 沒收土地 二〇、〇〇〇、〇〇〇畝（註十三）

華北區綏遠省 沒收土地 一一、三二八、〇〇〇畝（註十四）

沒收耕畜 六五、〇〇〇頭

沒收糧食 六一、八六〇、〇〇〇斤

沒收農具 二七七、〇〇〇件

土改結果，農民所得土地平均每人不過二畝左右，並獲得土地所有權狀，但為時不及兩年，中共用「合作化」手段繼之以「人民公社」手段予以變相沒收，至此，大陸農民始覺悟中共所謂「農民的土地所有制」者，不過一個騙局而已。

- 註一：見四十年二月十日「人民日報」第二版爲「政協」參事李俊龍的報告。
- 註二：見四十年四月十七日爲「人民日報」第二版習仲勳「爲繼續開展土地改革運動而鬪爭」的報告。
- 註三：見三十九年十一月二十三日爲「人民日報」。
- 註四：見三十九年十二月二十日爲「人民日報」。
- 註五：見三十九年十二月二十日爲「人民日報」。
- 註六：見四十二年一月三十一日爲「漢口長江日報」。
- 註七：見四十一年十二月五日爲「重慶新華日報」。
- 註八：見四十一年七月五日爲「人民日報」第二版。
- 註九：見四十年十一月三日爲「人民日報」。
- 註一〇：見四十一年七月五日爲「人民日報」第二版。
- 註一一：見四十一年十二月八日爲「上海解放日報」。
- 註一二：見四十年十二月九日匪僞「漢口長江日報」載「中南軍政委員會土改委員會」副主任杜潤生報告。
- 註一三：見四十年五月五日爲「西安羣衆日報」。
- 註一四：見四十一年七月五日爲「人民日報」第二版。

## 第二節 農業互助與合作

中共以實行集產主義爲目的，於土改完成，實現了所謂「農民的土地所有制」之後，立即實行所謂「農業生產互助合作」，以修正「農民的土地所有制」，而爲「農業合作化」創設條件。「農業合作化」實施後，又進入所謂「高級合作社」，而爲「人民公社」造設條件。至人民公社實行時，實已進入集產主義之領域矣。

依照中共所進行程序，互助與合作，合作化與高級合作社，其程度與性質各殊，當可於敘述其進程中瞭解之。

### 壹、從互助到合作

中共於土改之後，由於土地之重新分配，勞動力之損害與變動，農具耕牛之分散，使農業生產上發生困難，即在農村中推行「互助組」，使農民在生產上實行互助；又令各互助組建立「互助聯組」，再由互助組或互助聯組建立合作社。

民國四十年十二月十五日，中共中央通過關於農業生產互助合作的決議（一九五三年三月方在報紙上發表），計分八點：（一）說明目前發展互助合作運動方針。在互助運動薄弱地區，大量發展臨時性季節性的勞動互助。在已有基礎地區，逐步推廣常年互助組。在有經驗又有堅強領導地區，應有重點發展生產合作社。（二）糾正兩種錯誤傾向，忽視目前互助合作的兩方面性質，即私有

性質和合作性質。(三)糾正兩種錯誤領導方法：強迫命令或放任自流。(四)掌握正確領導方法：典型示範逐步推廣，隨時研究羣衆意見，遵守自願互利原則。(五)動員示範要做到提高生產率在多產糧食增加收入的號召下，動員農民組織起來。(六)鞏固和發展的關鍵是合理分工。合理分配及黨的政治思想工作等。(七)黨和政府的幫助辦法。(八)推廣國營農場並試辦集體農莊等。

由此決議可知其推動程序爲「臨時性勞動互助↓常年互助組↓生產合作社」。中共自稱既不強迫，亦不放任，則其方式爲「說服」。須知中共幹部最擅長說服工作，其意義與「洗腦」相同。同時，中共在經濟上、政治上予互助式合作社以某些便利，而予「單幹戶」以某些麻煩，使農民非走入互助合作之範圍不可。

關於互助合作組織形式，據中共文件（註二），有下列三種：

第一，臨時性季節性的勞動互助——是農業生產互助合作的最初級的形式。個體農民三戶五戶組織起來，進行人力畜力的換工。農忙夥幹，農閒單幹，大活夥幹，小活單幹。農業夥幹，副業單幹。一般沒有嚴格的記工、清工制度，但大體上做到等價兩利。

第二，常年的定型的互助組——規模較大，通常有十幾戶以至二三十戶組織在一個組裏。無論農忙農閒，大活小活，都是夥幹。有記工、清工及其他制度。他們中的一部份還實行農業和副業的互助相結合，有某些簡單的生產的計劃，和技術的分工。有的互助組還逐步地設置了一部份公有農具和牲畜，積累了少量公有財產。

第三，以土地和勞力入股的農業生產合作社——就是農民把土地、勞動力都入到合作社裏，作爲股份。實行統一經營，按股分配生產物。

以上三種形式，都在大陸各省分別施行。

據四十一年元月山東農林廳報導該省共有互助組七十三萬九千零六十個。參加農戶共二百九十萬零三千七百二十三戶，佔全省農民戶數百分之三十三。參加互助組的男女勞動力總數百分之二十七點五。在上述互助組中常年記工算賬的有五萬七千二百一十八組，佔百分之七點七。不記工算賬的有二十三萬二千九百五十組，佔百分之三十一點五。季節性的小型組有四十四萬八千八百九十三組，佔百分之六十七。（註二）

中共推行之臨時互助組，除解決缺乏勞力、畜力和農具的困難外，主要目的是對農民灌輸集體思想和掌握集體勞動。到常年互助組時，則農副結合，公私混淆。更由於公積金積累及購買牲口農具，逐漸擴充公有財產範圍。進到「農業生產合作社」時，則農民所分得土地亦集體化矣。

農民被引入農業生產合作社後，則農民在社中權利義務關係不得不加以記錄。於是中共試行記工與分紅，入社與退社等辦法。在民國四十一年至四十三年，其試行辦法如下：（註三）

計工方面：全社勞動力按性別、年齡、評成固定的工。男子十八歲到六十五歲為整工，六十六歲到七十五歲算八成工，十五歲到十七歲算六成工。女子十八歲到三十五歲算八成工，十五歲到七歲算五成工。但可根據每人的勞動強度、技術高低的變化和工作實效，經「家庭會議」討論通過，隨時升降。女子和男子有同樣能力的，也同樣記工。在勞動時間方面，把一天算成十分工。早上二分，上午、下午各四分。各種勞動力按參加生產的實際時間記工。常做工的人只記脫工，不常參加勞動的人記實工。每月結工一次。每年年底結賬時，把每人有農業或副業上所做工數折成標準工（一個整勞力一天做十分工的一標準工）。按標準工數數量分紅，不夠勞動條件的老人和小孩等參加生產，則以僱工、包工等辦法，臨時給以報酬。

分紅辦法：每年農業上的全部收益和副業上的全部紅利，除留百分之五作為社內公積金和除出次年的種籽外，其餘部份按已訂的土地勞力比例和資金勞力比例分紅。

其他各種規定：公糧負擔由土地所有者自己負責。飼草不分，作社裏夥養牲口之用。私人的農具和牲口已逐漸由社折成副業資本股，全社牲口農具都已成為大家的夥有財產，實行按股分紅。

入社、出社規定：社員入社須全體社員同意，出社可以自由。出社時除公積金不帶外，按章程如數分得盈利。半途出社或因發生嚴重錯誤被開除出社的，資金也允許抽回，盈餘也照章發給，如有虧損則如數補償。

中共的任何一種運動，是先樹立典型，取得經驗，逐漸推廣，然後再製定法規或章程。上述各種辦法，即後來農業合作社各種規章制度的濫觴。以其使用勞力的強度及六十六歲至七十五歲之老年人算八成，十五歲至七歲之兒童算五成各點而言，足見其對農民的奴役之普遍。

## 貳、農業合作化運動

農業互助組與合作社試行一年之後，中共即「淘汰」互助組，而一意推動合作社。

民國四十二年十二月十六日，中共中央通過「關於發展農業生產合作社的決議」，但聲明此決議不適用於某些少數民族地區。

此決議乃從「農業生產互助合作的決議」基礎上發展而成。其着眼點在強調發展「合作」，而不提「互助」。決議指出：「黨在過渡時期總路線，就是要逐步實現國家的社會主義工業化，逐步實現對農業、手工業和資本主義工商業的社會主義改造。根據黨的這個總路線，我國的國民經濟建設不但要求工業經濟的高漲，而且要求農業經濟要有一定的相當適應的高漲。……根據我國的經驗，農民這種在生產上逐步聯合起來的具體道路，就是經過簡單的共同勞動的臨時互助組和在共同勞動的基礎上實行某些分工分業而有某些少量公共財產的常年互助組，到實行土地入股，統一經營而有較多公共財產的農業生產合作社，到實行完全的社會主義的集體農民公有制的更高級的農業生產合作社（也就是集體農莊）。這種由具有社會主義萌芽，到具有更多社會主義因



素，到完全的社會主義的合作化的發展道路，就是我們黨所指出的對農業逐步實現社會主義改造的道路」。決議又稱：「農民的生產積極性表現在兩個方面：一方面是個體經濟的積極性，另一方面是互助合作的積極性。這兩個方面的積極性反映農民（主要是中農）本身是勞動者又是私有者的兩重性質。……黨對於改造個體的小農經濟，發展農業的互助合作，必須採取積極領導的態度，而不能採取消極放任的態度，而不能採取消極放任的態度。如果我們對於互助合作運動採取消極的放任態度，如果我們只安於小農經濟的現狀，那一定會發展到放棄社會主義在農村的陣地，幫助農村資本主義自發勢力的生長……。」

其他如勞動管理、紅利分配及各種規定，大體與過去規定者相同。

同上文件透露：「按照各大行政區、各省、市、縣的黨委都必須擬定關於農業合作社的逐年計劃，按照各大行政區黨的領導機關關於發展當地農業生產合作社所擬定的計劃數字，從一九五三年冬季到一九五四年秋收以前，全國農業生產合作社應由現有的一萬四千多個發展到三萬五千八百多個。其中：

華北：由六、一八六個發展到一二、四〇〇個  
東北：由四、八一七個發展到一〇、〇〇〇個  
華東：由二、三〇一個發展到 八、三〇〇個  
中南：由 五二七個發展到 三、六〇〇個  
西北：由 三〇二個發展到 七〇〇個  
西南：由 五九個發展到 六〇〇個

根據這個發展的基礎，在第一個五年計劃內，即到一九五七年止，全國農業生產合作社應爭取發展八十萬個左右，參加的農戶應爭取達到農村總戶數百分之二十左右……」。

自中共確定此一計劃數字後，各大區、省、市、縣農村工作幹部，莫不搶先邀功，促成合作社成倍或幾倍的發展，與農民的自由意願越來越遠，農民與中共之間之利害矛盾也逐漸增大加深。

農業合作社之盲目發展，主管者不以爲然，略加約束，而毛澤東反加緊推動，民國四十四年七月三十一日，毛澤東在省委、市委和區黨委書記會議上，作出「關於農業合作化問題」報告。其內容係總結過去和開展未來的關鍵性文件，亦即批判緩進而鬧出內部矛盾的根源。爲黨內極受重視之文件。它劈頭就說：「在全國農村中，新的社會主義羣衆運動的高潮就要到來，我們的某些同志却像一個小腳女人，東搖西擺的在那裏走路，老是埋怨旁人說：走快了，走快了。過多的評頭品足，不適當的埋怨，無窮的憂慮，數不清的清規和戒律，以爲這是指導農村中社會主義羣衆運動的正確方針。否，這不是正確的方針，這是錯誤的方針。目前農村中合作化的社會的改革的高潮，有些地方已經到來，全國也即將到來。這是五億多農村人民的大規模的社會主義的革命



運動，帶有極其偉大的世界意義。我們應該積極地熱情地有計劃地去領導這個運動，而不是用各種辦法去拉它向後退。……在一些地方他們在工作中犯了一些偏差和錯誤，這是可以理解的。簡單的進行斥責不能解決問題。要大膽的指導運動，不要前怕龍、後怕虎……浙江由於採取所謂『堅決收縮』的方針（不是浙江省委會決定的），一下子就從五萬三千個合作社中解散了一萬五千個包括四十個農戶的合作社，引起羣衆和幹部很大的不滿，這是很不妥當的。這種『堅決收縮』的方針；是在一種驚惶失措的情緒支配下定出來的。這樣一件大事不得中央同意就去做，也是不妥當的。並且在一九五五年四月，中央就提出這樣的警告，不要重犯一九五三年大批解散合作社的那種錯誤。否則又要受檢討，可是有些同志不願意聽。

澤東又指出：「有些同志，從資產階級、富農、或者具有資本主義自發傾向的富裕中農的立場出發，錯誤的觀察了工農聯盟這樣一個極端重要的問題。他們認爲目前合作化運動的情況很危險，他們勸我們從目前合作化的道路上『趕快下馬』，他們向我們提出了警告，如果不趕快下馬，就有破壞工農聯盟的危險……現在農村中存在的是富農的資本主義所有制和像汪洋大海一樣的一個體農民所有制，大家已經看見，在最近幾年中間，農村中的資本主義自發勢力一天一天的在發展，新富農已經到處出現……」。

又說：「有些同志，又在蘇聯共產黨的歷史上找到了根據。拿來批評我國目前的農業合作化工作中的所謂急躁冒進。蘇聯共產黨歷史簡明教程，不是告訴了我們，他們的許多地方黨組織，曾經在合作化的速度問題上，在一個時期內，犯過急躁冒進的錯誤嗎？我們難道不應當注意這一項國際經驗嗎？我認爲我們應當注意蘇聯這一項經驗，我們必須反對任何沒有準備的不顧農民羣衆覺悟水平的急躁冒進的思想，但是我們不應當容許我們的一些同志利用蘇聯的這項經驗來爲他們爬行思想作掩護」。

澤東堅決主張：「要下決心解散的合作社，只是那些全體社員或幾乎全體社員都堅決不願意幹下去的合作社。如果一個合作社中只有一部份人堅決不願意幹，那就讓這一部份人退下去，而留大部份人繼續幹。如果有大部份人堅決不願意幹，只有一小部份人願意幹，那就讓大部份人退出去，而將一小部份人留下來繼續幹，即使這樣，也是好的。」（根據一九六六年底劉少奇被紅衛兵清算而自我批評時稱：一九五五年鄧子恢解散了二十萬個合作社。）

澤東親自出馬抨擊對浙江農業合作社採取堅決收縮的方針，以促進其發展，從報告中顯示，在浙江採取收縮方針之前，已有若干地區都有同樣措施。浙江不過比較突出而已。有些共幹何以要採用收縮方針？當然是絕大多數農民不願意繼續合作，而願意單幹，在精神物質方面，較合作集體制度優越而自由，少受控制。農村幹部之強迫命令，逼使農民鬧事、搗社或至殺死共幹者，所在多有。是以共黨有人加以指摘，主張收縮。但澤東憑藉其主觀主義，硬說「農業合作化的改革高潮已經或即將到來」，而令各地幹部堅決繼續幹下去，於是全大陸農民均被置於農業合作社桎梏之下。

於是中共中央隨毛澤東報告之後，於民國四十四年十月十一日第七屆中央委員會第六次全體會議（擴大），作出「討論和通

過關於農業合作化問題的決議」。該項決議文前有「根據毛澤東同志一九五五年七月三十一日在省委、市委和區黨委書記會議上的報告通過的決議」的附註。全文計共十二節，長達三萬餘言。要點如下：

第一、概述農業合作社發展情況：「現在農村中正在經歷着一個深刻的社會主義改造運動。到一九五五年夏季，農業生產合作社已由一九五四年春季的十萬個增加到近六十五萬個；加入農業生產合作社的農戶，已由一百八十萬戶增加到一千六百九十萬戶。約占全國農民的百分之十五。

第二、說明這一運動的性質：「面臨着農村合作化運動日益高漲的形勢，就是要大膽的和有計劃的領導運動前進，而不應該縮手縮腳。必須瞭解，我黨領導農民推翻帝國主義和封建主義，這是資產階級民主主義性質的革命。但是工人階級的目的，是要經過這個革命再進一步引導農民走進社會主義的革命。前一個革命階段的農村階級鬥爭，主要是農民同地主階級的鬥爭，要解決的問題是土地問題。但是在新的革命階段則主張是農民同富農和其他資本主義因素的鬥爭。這個鬥爭的內容就是關於發展社會主義或發展資本主義的兩條道路的鬥爭。要解決的問題是新的農民問題，即農業合作化的問題。」

第三、說明合作社的特點：「我們的農業生產合作社，在現階段一般是以土地入股統一經營為特點的半社會主義性質的初級合作社，這種合作社是到完全社會主義化的過渡形式。它還在基本上或在較大的程度上保留社員的土地及其他一些重要的生產資料的私有權，而不是急於實現社員的生產資料公有化。所以不論在建社或整社的時候，都必須根據互利的原則，合理的處理社員的私有財產，以利於合作社的發展和鞏固。」

第四、說明合作社進入集體經營的方式：「農業生產合作社應該採取股份基金和公積金這兩種主要的形式，逐步的建立公共基金，以便鞏固合作社公共經濟的基礎。股份基金的籌集辦法是按照入社的土地（有的也可以按照土地和努力的適當比例，在土地多而土地報酬很低的地區也可以按照勞力），分攤種子、肥料和耕畜草料等生產費用，或者分攤應該償還社員折價歸社的耕畜和農具的價款，作為投資。為着合作社增加生產資料而使用的公積金，每年應該多少，必須根據合作社的具體條件決定。社員退社時，不能携走公積金和公益金。一九五三年三月黨中央公佈的關於發展農業生產互助合作的決議中，關於社員退社『有帶出所投資金和所納公積金的完全自由』的規定，應該加以修正」。

經中共中央決議後，民國四十四年十一月九日，由偽「全國人民代表大會常務委員會第二十四次會議」通過一項所謂「農業生產合作社示範章程草案」。全文計共十二章，八十二條。第一章總則計十條。其第一條：「農業生產合作社是勞動農民的集體經濟組織，是農民在共產黨和人民政府的領導幫助下，按照自願和互利的原則組織起來的。它統一的使用社員的土地、耕畜、農具等主要生產資料。並且逐步把這些生產資料公有化。它組織社員進行共同勞動、統一分配社員的共同勞動的成果。第三條：「農業生產合作化的發展，分做初級和高級兩個階段。初級階段的合作社屬於半社會主義的性質。在這個階段，合作社已經有一部

份公有的生產資料，對於社員交來的統一使用的土地和別的生产資料，有一定的期間還保留社員的所有權，並且給社員以適當的報酬。……高級階段的合作社屬於完全的社會主義性質。在這種合作社裏，社員的土地和合作社所需要的別的生产資料，都已經公有化了」。第五條：「農業生產合作社對於社員的勞動的報酬，實行『按勞取酬，多勞多得』的原則。」第二章社員計六條。第三章土地計八條。其第十七條：「社員的土地必須交給農業生產合作社統一使用。因為農業合作社組織的基本條件，是把社員分散經營的土地聯合起來，加以合理的和有計劃的經營……爲了照顧社員種種蔬菜或者別的園藝作物的需要，應該允許社員有小塊的自留地……至多不得超過全村每口人所有土地的平均數的百分之五。」第十八條：「在農業生產合作社的初級階段，合作社按照社員入社土地的數量和質量，從每年收入中付給社員以適當的報酬。農業生產合作社的收入，是由社員勞動創造出來的，不是由社員土地所有權創造出來的。因此，土地報酬必須低於農業勞動報酬。」第十九條：「在社員取得土地報酬的條件下，農業稅應該由社員負擔。如果農業稅由合作社負擔，社員的土地報酬就應該相應的減少。」第四章土地以外的主要生產資料，計共七條。第五章股份基金，計共六條。其第三十二條：「農業生產合作社爲了準備種子、肥料、草料等生產開支，爲了收買社員的耕畜、農具等生產資料，需要向社員徵集股份基金。用作生產開支的，叫做生產股份基金。……社員交納的股份基金分記在各人名下，不計利息。只有在社員退社的時候才能抽收」。第六章生產，計共五條。其第三十八條：「農業生產合作社應該根據本身的經濟條件和當地的自然條件，積極的採取以下各種辦法，提高農業的生產水平。（計有合理使用耕地、興修小型水利、採用新式農具、保護和繁殖耕畜、改良作物品種、增加肥料合理施肥、改進耕作方法、修整耕地改良土壤、移民墾荒、利用荒工開發林業等十項）。第七章勞動組織和勞動紀律，計共七條。其第四十三條：「合作社爲了實行農業生產中的責任制，應該把社員編幾個生產隊，把生產隊作爲勞動組織的基本形式。讓各個生產隊在全社的生產計劃的指導下，自行安排一個時期的和每天的生產……」。第四十六條：「生產隊長或者生產組長應該注意正確的分配每個人的勞動任務，充分發揮有組織的共同勞動的優越性，使生產效率提高。並且儘量的使每個人特別是老弱殘廢的社員都能夠發揮力量，都能夠從勞動中得到一定的收入」。第四十九條：「農業生產合作社社員應該遵守勞動紀律：（一）不無故曠工，（二）勞動的時候聽指揮，（三）保證勞動的質量，（四）愛護公共財產」。第八章勞動的報酬，計共八條，其第五十條：「……爲了實行按件計酬制，必須規定各種工作的不同的定額和不同的報酬標準。對於一種工作，在一定的土地、耕畜、農具、天時等條件下，一個中等的勞動力做了一天所能夠達到的數量和質量，就是一種工作的定額……完成每一種工作的定額所應得的報酬，用勞動日作計算單位。一個勞動日等於十個工分……」。第五十二條「一個勞動日能夠分得多少東西，根據全社全年收入多少東西來決定。一般地說，全社全年在生產中得到的實物和現金、在扣除生產費、公積金、公益金和土地報酬以後，用全社全年勞動日來除，除出來就是每一個勞動日所應該分得的，全社全年的收入越多，一個勞動日分到的也越多。……因此，每一個社員爲了多得收入，既要自己積極勞動，又要努力促進全社的整個收入增加……這樣就使社

員的個人利益和合作社的集體利益得到正確的結合。」第五十五條：「爲了把勞動報酬上的按件計同勞動組織上的責任制結合起來，農業生產合作社應該推行包工制，就是把一定的生產任務，按照工作定額先計算出一定數目的勞動日，包括生產隊限期完成。生產隊無論因爲勞動效率高，少用了勞動時間，或者因爲勞動效率低，多用了勞動時間，都得到同樣數目的勞動日……」。第九章財務管理和分配，計十一條。其第六十三條：「農業生產合作社在全年生產中得到實物和現金，有以下兩種分配辦法：(一)在由社員家庭各自負責交納農業稅，交售國家所統購的農產品，向採購機關出賣農產品的情況下，應該按照下列次序進行分配：(1)扣出本年生產中的各項消耗，留作下年的生產費；(2)留出一定數量的公積金和公益金；(3)支付社員的土地、林木和牧畜的報酬，支付租種的土地的租金；(4)按照農業生產、副業生產和社務工作的全部勞動日，分配社員的勞動報酬。(二)在由合作社統一負責交納農業稅交售國家所統購的農產品，向採購機關出賣農產品的情況下，應該首先履行上述對國家的義務，然後對餘下的實物、現金和交出賣農產品得來的現金按照上一項所列的次序進行分配。實行第一種辦法的合作社，應該積極準備實行第二種辦法」。第十章政治工作和文化福利事業，共計四條。第十一章管理機構計共八條，第十二章附則共二條。第八十二條：「本章程主要的適用於初級階段的農業生產合作社。已經過渡到高級階段的合作社，應該根據土地和別的主要生產資料已經公有化了的情況，參照本章程制定社章，送交登記機關批准」。

此項章程草案，於同年十一月十日，僞「國務院」發出「通知」付諸實施。

此示範章程草案，是在「互助合作」階段實行過的各項實例的基礎上，作出一種具體的規定。其與互助合作的經營方式，有性質上的不同。前者是建立在「個體」的基礎上，後者是建立在「集體」的基礎上。所謂「土地入股」給以適當報酬就是沒收農民土地的另一名詞。所謂「股份基金」就是沒收農民的耕畜、農具和所有一切財產。所謂「多勞多得」就是盡量壓榨農民的勞力，所謂「積累資金」及「公積金」「公益金」等項目，就是剝削農民的勞動成果。農村中老弱病殘的人民，都難逃榨取與剝削。如第四十六條：「並且盡量使每個人（特別是老弱病殘的社員）都能夠發揮力量。」由此可見中共壓榨之殘酷。在章程草案中提及「初級」和「高級」兩個階段，爲以後發展高級社張本。

關於農業生產合作社發展情況，民國四十五年六月十九日，僞「國務院副總理兼第七辦公室主任」鄧子恢在「第一屆全國人民代表大會第三次會議」上的發言透露：「從去年秋季開始，在我黨中央和毛主席及時的正確地領導下，克服了指導農業合作化方面的右傾保守思想（著者按：此爲鄧的自我批評），出現了全國性的農業合作化運動高潮，運動的進展是以空前巨大的規模和異乎尋常的速度進行的。到五月底止，全國加入合作社的農戶有一億一千零十三萬多戶，占全國總農戶的九一·二%。其中加入高級社的農戶，有七千四百七十二萬多戶，占總農戶的六一·九%；初級社三千五百四十二萬多戶，占總農戶的二九·三%。因此，我國農業生產已經基本上實現了合作化，小農經濟已基本上被改造過來。預計今冬明春再有一個高潮，全國絕大多數省份都

可以基本上實現高級合作化。原來預計要十年左右才能完成的農業社會主義改造事業，現在不到五年已基本上完成……」。鄧子恢於誇稱由於農業合作化進一步鞏固了工農聯盟，消滅了剝削制度的社會基礎，便於國家進行統購統銷，也便於解決孤寡老弱的生活問題之後，又指出存在於「合作社」的缺點有：(一)不少地方的合作社，曾一度出現盲目鋪張浪費的現象；(二)有些合作社，對生產缺乏全面規劃；(三)有些合作社沒有嚴格地按照自願互利的原則辦事；(四)在合作社的經營管理方面，有些社還存在某些混亂現象；(五)各地在合作化以後，進行耕作制度和耕作技術，在改革過程中步驟過急，計劃訂得太死，在推廣上有行政命令傾向」。他又說出在當前應該解決的新問題是：(一)當前迫切的任務是解決合作社收益的分配問題，也就是正確解決國家、合作社和社員個人之間的關係問題；(二)要貫徹執行中央所指示的勤儉辦社的方針；(三)要做好合作社的經營管理工作；(四)克服合作社在生產上單一化的傾向；(五)必須大力推廣先進經驗，逐步實行農業技術和耕作制度的改革；(六)必須依照互利原則，處理好社內留遺的各種經濟政策問題；(七)要明確政、社分工」等等。

中共同時發佈農業生產合作社數發展情況如下表：

|         | 一九五〇年 | 一九五二年 | 一九五三年  | 一九五四年   | 一九五五年   |
|---------|-------|-------|--------|---------|---------|
| 農業生產合作社 | 一九    | 三、六四四 | 一五、〇六三 | 一一四、三六六 | 六三三、七四二 |
| 高級社     | 一     | 一〇    | 一五     | 二〇一     | 五二九     |
| 初級社     | 一八    | 三、六三四 | 一五、〇五三 | 一一四、一六五 | 六三三、三二二 |

截至一九五六年五月底，農業生產合作社已發展到一、〇〇三、六五七個，入社農戶已達一一〇、一三四、二二六戶，占全部農戶的九一·二%，其中高級社三〇二、七五六個，入社農戶七四、七二〇、〇五四戶，占全部農戶的六一·九%。

先是，中共於民國四十四年十二月二十七日，編印「中國農村的社會主義高潮」一書。由毛澤東作序，說明此書係分發農村工作人員閱讀。計一百七十六篇，約九十萬言，內容全係鼓動農業合作社運動高潮，同時盡量批判所謂「右傾保守思想」等。

至此，所謂「高級社」不僅已出現，且大多數農戶已納入高級社，於是中共又努力將一切農戶均納入高級社。

### 叁、發展高級農業生產合作社

民國四十五年六月三十日，僑主席毛澤東，正式發表命令公佈「高級農業生產合作社示範章程」。



該項「高級農業生產合作社示範章程」計共十一章，六十四條。第一章總則共六條，第二章社員共六條，第三章土地和其他主要生產資料共七條，第四章資金共五條，第五章生產經營共五條，第六章勞動組織和勞動報酬共九條，第七章財務管理和收入分配共六條，第八章政治工作共六條，第九章文化福利事業共四條，第十章管理機構共七條，第十一章附則共三條。

先是，偽農業部長廖魯言於同年六月十五日在「第一屆全國人民代表大會第三次會議」上，作了「關於高級農業生產合作社示範章程（草案）的說明」，強調農村中的社會主義革命的高潮也帶來了農村生產的高潮，小農經濟面貌已經根本改觀，清楚地表明了農業生產合作社集體經營的優越性。並說明此「示範章程」是在初級合作社的示範章程的基礎上改寫的。並說明其內容：

第一：關於重要生產資料的公有化。

第二：關於對富農的改造問題。

第三：關於烈屬、軍屬和復員軍人入社的問題。

第四：關於婦女的特殊利益問題。

第五：正確地處理合作社社員個人同集體的關係。

第六：加強合作社民主管理，反對強迫命令和官僚主義。

第七：關於合作社內的民族團結問題。

此項「高級農業生產合作社示範章程」。與過去合作社章程最大不同之點，為土地和其他主要生產資料轉為合作社集體所有，而取消其土地報酬。中共稱之為從半社會主義過渡到社會主義的方式。

高級合作社運動推行年餘之後，民國四十六年九月十四日中共中央發出「關於整頓農業生產合作社的指示」。該項文件透露：「關於社會主義和資本主義兩條道路的大辯論，已經在全國農村中逐步展開。中央認為各地農業合作社應該在上級黨委工作組的幫助下，接着這個大辯論，進行一系列的整頓工作」。這個「整社」工作，是從兩條道路的大辯論開始。計有：（一）整頓幹部作風：……有不少的人，在聯繫羣衆，經手財政，管理生產，處理人事等問題上存在某些缺乏或錯誤，至於違法亂紀，錯誤嚴重的，則只占少數。……（二）調整社和隊的組織：一村一社是比較適當的，有些大村可以一村數社，有些距離較近的小村也可以數村一社，有些不適當的，應該調整。生產隊是合作社的基本生產單位，一般以二十戶左右為宜。在社隊的問題上，應該實行統一經營，分級管理的原則。克服過分集權的弊病，也要防止生產隊權限過大，形成分散主義的偏向。（三）統籌安排，使社員各得其所：對於缺乏勞動力的社員，應該根據互助原則，適當安排他們在社內勞動，或者適當幫助他們發展家庭副業。對於五保戶，也應該根據他們的能力，分配一些可能的輕便工作。堅決要退社的，可以在適當批評之後允許退社，應該根據互利原則，按期歸還他們入社生產資料（例如農具、耕具、耕畜、果木等）折價的款項。（四）改善生產管理，擬定生產計劃：整社工作必須不誤生產，在正確

處理內部各種矛盾的基礎上，結合具體情況，改進生產管理工作」等。

同時，中共中央又發佈一項「關於做好農業生產合作社生產管理工作的指示」。這個指示，就是整社的具體條件，說：「合作社是社會主義的集體經濟組織，必須保持統一經營和集體領導，生產管理做得好，生產就增加很快。反之，社員積極性就發揮得少，甚至常常發生主觀主義和窩工浪費，無人負責等現象，從而影響生產」等，內容計分八點：（一）合作社必須在有利於鞏固統一領導，發展生產的前提下，建立「統一經營，分級管理」的制度。（二）必須普遍推行「包工、包產、包財務」的「三包制度」，並實行超產提成獎勵，減產扣分的辦法。（三）生產隊在管理生產中，必須切實建立集體的和個人的責任制，分別推行「包工到組」「田間零活包到戶」的辦法。（四）合作社必須堅持集體勞動的根本原則，既要明細分工，又要互助合作，並要合理使用勞動力。（五）合作社必須充分利用社員的一切勞動力，合理分配社員的工作，切實執行統籌兼顧，逐戶安排的方針。（六）合作社和生產隊的規模大小，對於農業生產管理工作的好壞關係很大。一般應該以百戶以上的村為單位，實行一村一社。生產隊的規模，以二十戶左右為宜。（七）合作社的技術措施和耕作改制，必須強調因地制宜，制定生產計劃。（八）所有合作社，都必須積極地逐年增加公共積累。」

註一：見民國四十一年「人民手冊」第三五六頁「新中國農業生產互助合作的幾種形式。」

註二：見民國四十一年一月十八日「人民日報」。

註三：同註二三四一頁。

## 第三節 人民公社

中共於實現其高級農業合作社之後，迫不及待，而有震驚世界，包括蘇俄及共產集團之最大最荒謬之暴政——人民公社運動出現。毛澤東在其民國四十六年反右派運動之後，忽生奇想，於翌年發動所謂「大躍進」運動：在工業方面發動「全民大煉鋼鐵運動」，企圖於一年之內將鋼的生產增加一倍，如前章所述；在農業方面，發動「人民公社運動」，「爭取農產品成倍、幾倍、十幾倍、幾十倍地增長！」公社在規模上較合作社為大，在性質上由集體所有制過渡到全民（即共產黨）所有制，亦即達成中共之集產主義。所有公社社員一律共同工作，共同生活。人民公社為毛澤東的三面紅旗之一，其他兩面紅旗為總路線與大躍進。

### 壹、公社之試辦與推行

#### 甲 各地試辦公社



人民公社在中共正式推行之前，即在河南遂平及其他省份試辦，且進展甚速。其試辦經過未見透露，迨其形成後，共報始予發表。

民國四十七年九月四日，人民日報刊載河南遂平縣「衛星人民公社試行簡章草案」，共計二十七條，要點爲：「第一條：人民公社是勞動人民在共產黨和人民政府的領導下，『自願』聯合起來的社會基層組織。它的任務是管理本社範圍內的一切工農業生產、交換、文化教育和政治事務。」「第二條：人民公社的宗旨是鞏固社會主義制度，並且積極地創造條件，準備逐步過渡到共產主義制度……逐步以『各盡所能，按勞取酬』過渡到『各盡所能，各取所需』」。「第四條：各個農業社合併爲公社，根據共產主義大協作的精神，應該將一切公有財產交給公社，多者不退，少者不補……各個農業合作社社員所繳納的股份基金，仍分記在各人名下，不計利息。各個農業合作社社員的投資，由公社負責償還。遷出和死亡的，也不能抽走股份基金」。「第五條：在已經基本上實現了生產資料公有化的基礎上，社員轉入公社，應該交出全部自留地，並且將私有的房屋、牲畜、林木等生產資料轉爲全社公有。但可以留下小量的家畜和家禽，仍歸個人私有」。「第十條：公社實行全民武裝，適齡的男性青壯年和復員退伍軍人應該編成民兵，經常進行軍事訓練……」。「第十一條：公社按照鄉的範圍成立，一鄉一社。爲了便利工作，實行鄉社結合……鄉長兼任社長，副鄉長兼任副社長……」。「第十三條：將全社劃分爲若干生產大隊，每一大隊又劃分爲若干生產隊。生產大隊是管理生產，進行經濟核算的單位，盈虧由社統一負責……」。「第十五條：實行糧食供給制，全體社員，不論家中勞動力多少，都可以按照國家規定的糧食供應標準，按照家庭人口得到免費的糧食供應……」。「第十七條：公社要組織公共食堂、托兒所、和縫紉小組，使婦女從家務勞動中解放出來，爲了便於管理，一般以生產隊爲單位建立……」。「第二十條：公社要安排住宅的建設……按照規劃新建住宅，由公社統一備料派工，社員原有住宅的磚瓦木料，由公社根據需要逐步拆用。新建的住宅爲公社所有。社員居住要出租金……」等等。

此簡章草案雖屬地方性質，當能代表初期公社的情況。所規定項目，即含有爾後中共所宣傳「土地和財產歸公」「吃飯不要錢」「公社統負盈虧」等等，儼然是「共產主義社會」實現了。雖未經過偽政權以命令公佈，但在報紙正式披露，當然經中共所認可。此外迄無其他章程之類文件。蓋自此以後，公社常在動盪之中，根本無法製出通行章程。

同年九月五日人民日報發表社論，題爲「高舉人民公社的紅旗前進」。透露河南和遼寧已基本實現了全省公社化。河北、黑龍江、安徽等省人民公社運動也正在高潮。西北各省、長江流域和長江以南各省，正準備在秋收後，分期分批的建立公社。又透露人民公社的特點，一是「大」，二是「公」，所以也可以說是「大公社」。目前已建起的公社，一般說是萬人社以至萬戶社。原來農業生產合作社所有制的最後殘餘如自留地，自營的成片果林，較大型的生產工具，都已轉爲公社所有。有少數公社開始實行生產資料全民所有制。在分配上試行工資制或供給制，這樣制度指出了農村中生產關係進一步發展的前途……再進一步，人

民公社的縣聯社也將要和縣人民委員會合而爲一的趨勢，便利了集體所有制向全民所有制的過渡。因此，人民公社是「我國」加速社會主義建設和過渡到共產主義的最適當的組織形式。

九月十日人民日報又刊出「先把人民公社的架子搭起來」的「社論」說：「辦人民公社，它不但包括着兩條道路的思想鬭爭，包括着對於本位主義和個人主義的思想鬭爭，而且還包括着對反映這些思想的黨員、幹部的右傾保守思想鬭爭。同時，還必須警惕地主、富農份子、壞份子以及反革命份子的破壞活動……」。

### 乙 中共建立公社之決議

中共中央所作建立公社之決議雖在遂平公社簡單發表之前發表，但顯係基於各地公社試辦經驗始作此決定。民國四十七年八月二十九日，中共中央政治局擴大會議（北戴河會議）作出「關於在農村建立人民公社問題的決定」。其內容要點，計有下列六項：

(一)「人民公社發展的主要基礎是我國農業生產全面的不斷的躍進和五億農民愈來愈高的政治覺悟。在經濟上、政治上、思想上戰勝了資本主義道路之後，發展了空前規模的農田基本建設。在克服右傾保守思想，打破了農業技術措施的常規，出現了農業生產飛躍發展的形勢，農產品產量成倍、幾倍、十幾倍、幾十倍地增長，更加促進了人們的思想解放。大規模的農田的基本建設和先進的農業技術措施，要求投入更多的勞動力。……在農田基本建設和爭取豐收的鬭爭中，打破社界、鄉界、聯界的大協作，組織軍事化、行動戰鬥化、生活集體化成爲羣衆的行動，進一步提高了五億農民的共產主義覺悟。公共食堂、幼兒園、托兒所、縫衣組、理髮室、公共浴室、幸福院、農業中學、紅專學校等等，把農民引向了更幸福的集體生活，進一步培養和鍛鍊着農民羣衆的集體主義思想。所有這些，都說明幾十戶、幾百戶的單一的農業生產合作社已不能適應形勢發展的要求。在目前形勢下，建立農、林、牧、副、漁全面發展，工、農、商、學、兵互相結合的人民公社，是指導農民加速社會主義建設，提前建成社會主義並逐步過渡到共產主義所必須採取的基本方針」。

(二)「社的組織規模，就目前說，一般以一鄉一社，兩千戶左右較爲適合。某些鄉界濶，人煙稀少的地方，可以少於兩千戶，一鄉數社。有些地方根據自然地形條件和生產發展的需要，也可以由數鄉併爲一鄉，組成一社，六、七千戶左右。至於達到萬戶或兩萬戶以上的，也不要反對，但在目前也不要主動提倡。……社的規模擴大以後，由於農林牧副漁，工農商學兵綜合性的發展，社的管理機構也必需有適當的分工。要在組織精幹和幹部不脫離生產的原則下，建立若干分工負責的部門，並且要實行政社合一，鄉黨委就是社黨委，鄉人民委員會就是社人民委員會」。

(三)「小社併大轉爲人民公社，我們要依靠貧農、下中農，充分發動羣衆，展開鳴放辯論。一氣呵成的當然更好，不能夠一氣

呵成的，也可以分兩步走，不要勉強、性急，各縣都應先進行試點，然後逐步推廣。……在併社初期可以採取上動下不動的方法，首先由原來各小社聯合選出大社的管理委員會，搭起架子，統一規劃部署工作」。

(四)「併社中的若干經濟政策問題，應該加強教育，防止少數社發展本位主義，在合併前不留或少留公共積累，分多分空。……對於自留地、零星果樹、股份基金等等問題，不必急於處理，也不必來一次明文規定。一般說，自留地可以在併社中變為集體經營，零星果樹暫時仍歸私有，過些時候再處理。股份基金等可以再拖一、二年。隨着生產的發展，收入的增加和人們覺悟的提高，自然變為公有」。

(五)「大社統一定名為人民公社，不必搞成國營農場，農場就不好包括工、農、商、學、兵各個方面……人民公社建成以後，不要忙於改集體所有制為全民所有制，在目前還是以採用集體所有制為好。這可以避免在改變所有制的過程中發生不必要的麻煩。實際上，人民公社的集體所有制中，就已經包含有若干全民所有制的成份了。這種全民所有制，將在不斷發展中繼續增長，逐步代替集體所有制。由集體所有制向全民所有制過渡，是一個過程，有些地方可能較快，三、四年內就可完成，有些地方可能較慢，需要五、六年或者更長一些的時間，過渡到全民所有制」。

(六)「現階段我們的任務是建設社會主義。建立人民公社首先是為了增加社會主義建設的速度，而建設社會主義是爲了過渡到共產主義積極地作好準備。看來，共產主義在我國的實現，已經不是什麼遙遠將來的事情了，我們應該積極地運用人民公社的形式，摸索出一條過渡到共產主義的具體途徑。」

### 丙 六中全會之爭執與決議

在此一年餘之中，公社迅速增長，整個大陸農戶幾完全納入公社之中。然而公社制度無以為繼，在中共八屆六中全會中，毛澤東被彭德懷指為小資產階級狂熱病，彭遭整肅，而毛亦準備下台。全會決議，在公社推行方面亦不得作適當退却。

民國四十七年十一月二十八日至十二月十日在武昌舉行八屆六中全會，發表「公報」，透露在開會之前，十一月二日至十日毛澤東曾在鄭州召集了有部份中央地方的領導幹部參加的會議，十一月二十一日至二十七日又在武昌召集部份領導幹部和各省、市、自治區「黨委第一書記」參加的會議。六中全會討論兩個主題，第一是「關於人民公社若干問題的決議」，第二是「關於不提名毛澤東同志作下屆中華人民共和國主席候選人問題」。此時毛澤東之全民煉鋼業已失敗，加以人民公社亦成問題，迫使非下台不可。

在全會所通過之「關於人民公社若干問題決議」中，首先透露大陸七十四萬多個農業生產合作社，在幾個月的時間，就改組成了二萬六千多個「人民公社」。參加公社的有一億二千多萬戶，已經占全國各民族農戶總數的百分之九十九以上。在福利方面

，強調着「吃飯不要錢」。其次就是決定了「城市人民公社，一般不忙大量興辦，在大城市更要從緩」，其理由約有三點：一則是城市的情況比農村複雜，二則是城市中的工廠、機關、學校已經按照社會主義原則高度組織化了，三則目前城市中的資本家和知識份子中許多人的資產階級思想還相當濃厚，他們對於成立公社還有顧慮等等。第三又修正了進入到「全民所有制」的時間。它說：「從現有的經驗看來，在我國的具體條件下，全國實現社會主義的全民所有制的時間可能早一些，但是也不會很早。……從現在起，將需要經歷十五年、二十年或者更多一些的時間……。」以後，把公社所存的實際問題，作了若干修正。最重要的，如（一）確定公社的所有制，並不是全民所有制。而全民所有制是：「可以直接由代表全體人民的國家按照整個國民經濟的需要作統一的合理的分配」，「由社會主義的集體所有制變為社會主義的全民所有制，並不等於由社會主義變為共產主義。農業生產合作社變為人民公社，更不等於社會主義變為共產主義。由社會主義變為共產主義，比由社會主義的集體所有制變為社會主義的全民所有制，需要經過更長得多的時間」。（二）「人民公社實行的供給制，開始帶有共產主義按需分配原則的萌芽。……沒有條件而否定按勞分配的原則，會妨害勞動人民的積極性……按勞分配的工資部份，在長期內，必須占有重要地位。」（三）「目前農村中的工資等級一般可以分為六級到八級。最高工資可以等於最低工資的四倍，或者倍數更多一點。」（四）「社員個人所有的生活資料（包括房屋、衣被、家具等）和在銀行、信用社的存款，在公社化以後，仍然歸社員所有，而且永遠歸社員所有。社員多餘的房屋，公社在必要時可以征得同意借用，但是所有權仍歸原主。社員可以保留宅旁的零星樹木、小農具、小工具、小家畜和家禽等，也可以在不妨礙參加集體勞動的條件下，繼續經營一些家庭小副業」。（五）「必須保證每天睡眠八小時，吃飯、休息四小時。工作八小時至十小時，學習二小時。婦女在月經期間不做重活，不下冷水，不熬夜」。（六）「公共食堂要有飯廳，要實行管理民主化，允許某些社員在家做飯吃，實行大集體、小自由」。（七）「爲了促進人民公社的鞏固，爲了保證一九五九年工業和農業生產的更大躍進，各省、市、自治區黨委應根據本決議所提出的各項要求，抓緊一九五八年十二月至一九五九年四月的五個月時間，對本地區人民公社進行一次教育、整頓和鞏固的工作……都要組織千人，幾千人或者萬人左右的檢查團，由省、地、縣三級黨委的第一書記掛帥，領導整社工作」等。

關於中共內部之爭執，外間於六中全會時即有所聞，至四十年八月以後，中共報刊亦予以透露。

民國四十八年八月二十九日人民日報以「人民公社萬歲」爲題的「社論」透露：「除國內外反動派以外，還有一些人至今還在不滿和反對人民公社運動，包括我們內黨的一些右傾機會主義份子……他們說：『人民公社缺乏客觀物質基礎，並不是客觀的必然產物，而是少數人主觀願望的產物，是少數人轟起來的』。說什麼『人民公社搞早了、搞快了、搞糟了』。……公社的名稱誠然可以同共產主義相聯繫，但是也可以不同共產主義相聯繫。那就是說，完全可以有不是（或者目前還不是）共產主義性質的公社……」。

同年十月六日，北平工人日報刊載周恩來以「偉大的十年」為題在偽政權成立十週年紀念的講話說：「全國的七十四萬多個農業社，平均每社約一百六十戶，在一九五八年夏秋之間合併改組為二萬六千多個公社。平均每個公社約四千六百多戶。以後經過整頓，又改組為二萬四千多個公社，每社平均五千多戶，也就是說規模相當於原來農業社的三十多倍。從一億二千多萬個個體農戶變為二萬四千多個公社，這是一個多麼巨大的變化？……在我們黨內有些人陷入右傾機會主義的泥坑，說這樣作只是一種「小資產階級狂熱性運動」。其結果是「得不償失」。抓住工作中的個別的，暫時的缺點，不加分析，而且任意誇大，來達到否認大躍進，反對總路線的目的……」。

同年紅旗半月刊第二十一期的「右傾機會主義就是企圖為資本主義復辟開闢道路」一文透露：「目前在黨內正展開着反對右傾機會主義的鬭爭。他們誣蔑人民公社運動是「小資產階級的狂熱性。……在他們看來，人民公社不如高級農業合作社，高級農業社不如初級農業合作社，而初級農業合作社又不如互助組和單幹。總之，公有不如私有，這就是資本主義自發勢力的要求」。同年紅旗半月刊第二十二期刊載陳伯達一篇「無產階級世界觀和資產階級世界觀的鬭爭」的文章說：「我們黨內有很多人在參加黨以前，也抱着資產階級的世界觀，他們一直沒有接受改造。不能接受黨的最高綱領，不能接受無產階級專政的綱領，即使對於黨的最低綱領，也只能接受合乎資產階級革命家所需要的部份。他們反對黨的總路線，大躍進和人民公社。」

至此，毛澤東在政策上已告失敗，不過以彭德懷、黃公略及許多所謂「右傾機會主義者」為犧牲品，而加以整肅而已。

## 貳、公社運動之退却

中共於四十七年八月正式大力推動人民公社，至十一月全大陸農村已經完全公社化，（百分之九十九以上農戶均參加公社），但立即引起中共內部鬭爭。其所以然者，由於公社制度為共同工作，共同生活。共同工作，由於工作所得不屬於私有，所以不足以提高農民生活興趣，而致生產量降落；農民多將僅有池魚、果木、家畜砍盡殺光，光身入社。共同生活，如吃飯不花錢，致一向陷於飢餓狀態之農民無不「努力加餐」，而使糧食消耗量大增，以致公共食堂不旋踵而限制食量，又不旋踵而關門。糧食之生產與消耗背道而馳，公社確乎難以為繼。於是中共中央於四十八年二月召開會議於鄭州，四月召開會議於上海，八月召開會議於廬山，半年之間召開三次會議，而每次會議無不以公社為中心議題，且毛澤東卒以倒台，則公社問題之嚴重，可想而知。會議結果，中共終不能不從公社「戰線」上退却下來。

### 甲 整社

所謂整社者，一方面當然為仰承毛澤東意旨，整肅「右傾機會主義份子」（如彭德懷之流），但另一方面終不能掩飾其從公



社戰線上開始退却。此項退却，於陳正人字中可以見之。

民國四十八年二月，中共在河南鄭州召開「中央政治局擴大會議」，決定「展開大規模的整社工作」（註一）。

同年二月，中共「農村工作部副部長」陳正人在「紅旗半月刊」（一九五九年第二期）發表「大規模的開展羣衆性的整社運動」一文，透露整社的方針、重點和形式。它說：「在進行整社的時候，首先要求領導幹部認真進行自我批評、虛心聽取羣衆意見。在這個基礎上，放手發動羣衆大鳴大放大辯論，表揚好人好事，批判壞思想、壞作風，而不要關起門來偷偷摸摸的整。……複雜的階級鬥爭，不但在國外，在資本主義世界，嚴重的存在着，就是在國內，也還是存在着。要教育羣衆提高革命警惕性，嚴防敵人的破壞活動。公社中過去的地主份子、富農份子、反革命份子和其他被剝奪了的政治權利的人，仍然要監督勞動……在每個縣的範圍內，要首先做好一個或兩個試點，即在一個或兩個公社以內，幫助那裏的同志，在一個較短的時間內，做好那裏的工作。……在進行整社的時候，要對公社的生產規劃，分配狀況，生活福利，經營管理，財務工作，組織領導，做一次全面深入的檢查……要切實整頓黨的組織和公社的組織，保證黨和公社各級領導成員必須是忠實於人民利益和共產主義事業的積極份子。並且吸收在大躍進運動和公社化中受過考驗，合乎黨員標準的優秀份子入黨……」。

同年四月二日至五日，中共八屆七中全會在上海舉行，發表「公報」說：「全體會議檢查了上次全會以來的農村人民公社的整頓工作。全會指出，三個多月來在整社工作中，所發現的問題作了進一步的研究，並且規定了具體的解決辦法」。

同年八月二日至十六日，八屆八中全會在江西廬山舉行，發表「公報」說：「……當前的主要危險是在某些幹部中滋長着右傾機會主義的思想。他們對於那些根據客觀條件和主觀努力本來可以完成的任務，不去千方百計地努力完成，他們對於幾億人民和革命知識份子在大躍進運動和人民公社運動所取得偉大成績估計過低；而對於這兩個運動中由於經驗不足而產生並且已經迅速克服的若干缺點，則估計過於嚴重。他們對於在黨的領導下幾億勞務人民轟轟烈烈地進行的大躍進和人民公社運動，污蔑爲「小資產階級狂熱性運動」。……全會要求各級黨委堅決批判和克服某些幹部中的這種右傾機會主義的錯誤思想」。

#### 乙 生產隊的集體所有制

公社原始設計爲公社所有制，退却時予以放棄，而改變爲生產隊一級的集體所有制，此項改變於人民日報三篇社論中顯示出來。

民國四十九年十一月二十日，人民日報以「總結公社經驗，加強公社建設」爲題的「社論」說：「黨中央的關於人民公社的第一個決議，就明確指出了目前階段農村人民公社的社會主義性質，以後又在六中全會決議，八中全會決議和其他一系列的關於人民公社的指示中，進一步規定了人民公社在目前階段要實行『分級管理、分級核算、按勞分配、多勞多得』的原則，並且明確規定在目前階段公社的生產資料要實行『三級所有制，生產隊一級的所有權是基本的，公社一級的所有權是部份的，而且生產小

隊也應該有小部份的所有權」。生產隊是人民公社的基礎，加強生產隊的基本所有制是現階段發展公社的整個生產和進一步鞏固人民公社的關鍵。加強生產隊的基本所有制，需要從上下兩方面，即從公社方面和生產小隊方面來維護生產隊的基本所有制。生產經營管理的權力，應該主要歸生產隊。公社和作爲公社派出機關的管理區（有的地方叫生產大隊）自然不能放棄對生產隊的督促檢查工作保證生產計劃的執行，但是不能瞎指揮生產，也不能亂加干涉。公社的生產計劃，應該建立在生產隊的生產計劃和生產小隊的基礎上。……只有在生產隊的經濟迅速發展的基礎上，公社的公積金才能逐步增加，社有經濟才能夠逐漸的發展起來。反之，如果生產隊的經濟沒有發展，或者反而受到削弱，社有經濟就失去堅實的發展基礎。……就隊和小隊的關係來說，生產隊是公社的基本核算單位，是本隊農副產品的統一分配單位，因而生產小隊收穫的農產品和其他經營收入，凡是在包產任務以內的，都應該如實上繳給生產隊，超產部份也應該按照規定的比例上交應交部份，這是統一核算，統一分配的物資基礎，不認真執行這一條，也就不能真正加強生產隊的基本所有制。……所有制是生產關係的決定環節，而生產關係的變革是以生產力的發展爲基礎的。六中全會決議曾經明確提出：『生產關係一定要適合生產力的性質這是馬克思主義的一條基本原理』。以生產隊爲基礎的三級所有制，是適合當前我國農村生產力的性質的，是有利於發展生產力的，必須在一個長期內穩定下來……所有權和使用權必須劃分清楚，生產小隊必須保證不侵犯生產隊的所有權，生產隊又必須保證不侵犯生產小隊的使用權。固定在生產小隊使用的勞動力、土地、耕畜、農具等，生產隊不能隨意調動，特別在一個生產周期中決不允許調動。在生產周期結束後，需要調動時，也必須經過一定會議討論決定，並給以小隊以準備的期間」。

同年十二月二十一日人民日報以「三級所有制爲基礎是現階段公社根本制度」爲題的「社論」於討論集體所有制與全民所有制後說：「現在人民公社處於社會主義的集體所有制階段中的生產隊基本所有制階段。必須經過相當長時期的努力，創造必要的條件，才能從這個階段過渡到下一個階段。……黨的八屆六中全會決議中曾經明確地指出：『集體所有制向全民所有制過渡的遲早，取決於生產發展的水平 and 人民覺悟的水平這些客觀存在的形勢，而不能單憑人們的主觀願望，想遲就遲，想早就早』。條件是要經過相當長時間才能成熟的。在現階段加強生產隊基本所有制，堅持三級所有制，隊爲基礎的制度，正是爲了更快地創造這些條件……現階段以相當於原高級社的生產隊爲基礎，一個隊平均二百幾十戶，多的幾百戶，生產勞動和收益分配基礎上在這個範圍內進行，既照顧了社員原有的習慣，也便於進一步提高他們的集體主義的思想水平……公社當然有權根據國家計劃向生產隊提出建議，並對各個生產隊提出的計劃做出必要的和合理的平衡、調整，但是決不能不問實際情況，不聽生產隊、小隊和社員的意見，主觀的硬性安排作物面積，任意提高產量指標，硬性規定技術措施，也必須在不妨礙本身需要的條件下，實行等價交換的協作。並且要按照規定由上級機關批准。有怎麼樣的所有制就要怎麼樣的產品分配制度。現階段人民公社裡的主要生產資料基本上歸生產隊所有，產品也必須基本上由生產隊分配。如果不使分配制度同生產隊基本所有制相適應，維護和加強生產基本所有



制就會落空……社員的收入的主要部份（目前一般是百分之八十左右）是來自生產隊的集體經濟……小隊有權經營範圍內的各項生產，特別是經營食堂的家庭生產，有權自行支配超產獎勵部份和節約開支部份。土地、耕畜、農具固定在小隊、歸小隊使用，勞動力也固定在小隊、生產隊、公社都不應該隨意變動……」。

民國五十年四月二日，人民日報以「認真執行人民公社的各項政策」的「社論」透露說：「我國的農村人民公社是適應發展生產的需要，在高級農業生產合作社的基礎上聯合組成的。在一個很長的歷史時期內，農村人民公社是社會主義的集體經濟組織，實行各盡所能，按勞分配，多勞多得，不勞動不得食的原則。農村人民公社一般分為公社、生產大隊（過去也叫做生產隊，其規模一般地相當於原來的高級農業生產合作社）、生產隊（過去也叫做生產小隊）三級。以生產大隊（基本核算單位）所有制為基礎的三級所有制，是現階段人民公社的根本制度。（按：中共人民公社所轄的各級組織變動，在此處透露）。在去年冬天以來的整風整社運動中，對於正確處理公社和生產大隊之間的關係問題，進行了大量的工作。目前需要着重注意的是：充分考慮到生產大隊內部，生產隊和生產隊之間，社員和社員之間，由於種種原因而存在的一定的差別，採取合理的辦法，貫徹實行社會主義的按勞分配，多勞多得的分配原則。例如：對於生產隊，在實行包產、包工、包成本和超額獎勵的「三包一獎」的政策的時候，如何照顧各生產隊之間的差別，要使那些原來經濟條件較好，生產水平較高，社員收入較多的生產隊，不致因為統一分配而減少收入……」。

#### 丙 注意獎勵與放鬆控制

中共之退却尤表現於注意獎勵與放鬆控制方面，析言之有下列四點：

##### 第一 重提三包一獎制度

所謂「三包一獎制」，乃包產包工包成本和超額生產者獎勵，原為農業合作社之生產制度，於實行人民公社時予以棄置，以致生產低落，至退却時又予以恢復。民國四十九年十二月二十九日人民日報以「堅持和不斷完善『三包一獎』制度」為題作出「社論」，翌年一月十二日該報以「農村人民公社要做好定額管理工作」為題的社論，均提及「三包一獎」制。後一社論說：「人民公社各級生產組織不論計劃管理、勞動管理、財務管理，也不論三包一獎、評工計分、收益分配等工作，都離不開定額管理。……定額管理制度對於在一個長時期內堅持和鞏固以生產隊為基礎的三級所有制有着極其積極的作用。有了這一套比較合理的勞動定額和財務定額，在人力財力物力上的使用上也就有了更明確的標準和合理的依據。這就使得公社、生產隊、生產小隊三級組織之間的財產關係更加分明，經濟往來更有計劃。生產隊可以以定額為依據做好各個生產小隊的勞動力、土地、耕畜、農具『四固定』，有效的實行三包一獎制度。發揮生產小隊的生產積極性，維護生產小隊的小部份所有權制……」。

##### 第二 恢復家庭副業、工資制與自留地

在公社中無家庭副業；吃飯不要錢同時做工不給工資；自留地亦幾被完全歸社。至是，准農民再經營家庭副業，飼養家畜、恢復工資制，並將自留地分給農民。

民國五十年「紅旗」半月刊第三、四期僞「農業部長」廖魯言以「鼓足幹勁、力爭豐收」為題發表文章稱：「……在農村人民公社的集體所有制的社會主義的經濟體系中，還許可在不妨礙集體生產的條件下經營家庭副業，飼養家禽、家畜。社員的自留地，應該有領導的組織他們生產和發展，活躍農村經濟。這樣將大大有利於飼養業、手工業和家庭副業的迅速發展。家庭副業是一種從屬性的經濟，在資本主義經濟體系下，它是資本主義經濟的附庸。在社會主義經濟體系下，它是社會主義經濟的附庸……農村人民公社所實行的工資制和部份供給制相結合的分配制度，是我國農民羣衆的創舉。部份供給制是一種最普遍、最可靠的社會制度，而供給和工資的比例按三七成開是適當的。……生產投資、管理費用、公共積累和農業稅收等支出的總和，一般應當控制在總收成的百分之三十五左右，而把總收入的百分之六十五左右分配給社員消費」。

中共特別鼓勵將自留地再分給農民。民國五十年二月五日人民日報以「正確執行黨的政策」為題的「社論」透露：「廣東省清遠縣洲心人民公社認清了三級所有，隊為基礎是現階段人民公社的根本制度，從一九五九年春天起，就採取有力的措施加強生產大隊（基本核算單位）的經濟力量和領導力量。這個公社裏有些幹部，如上巷生產小隊的幹部，原先不願意把自留地分給社員，後來認真學習了黨的政策，認清了在保證發展集體經濟的前提下允許社員進行小量的個人經營同發展資本主義的個人經營的區別，認識到在不影響集體勞動的前提下，允許社員經營少量自留地和小規模家庭副業的好處，便堅決地把自留地分給社員了：」。

### 第三 所有制更下移與自由市場之恢復

公社制度原有三級：公社——生產隊——生產小隊。關於生產所有制，在初辦公社時是屬於公社的；至四十九年十一月改為「三級所有制——生產隊一級是基本的」（見前），至五十一年秋季將生產小隊稱為生產隊，而為所有者。生產小隊更接近農民社員，則農民對生產產品發言力量自然較大。在另一方面，中共准許公社商品等價交換，包括社員商品在內，則無異有限的，變相的恢復自由市場。

民國五十年八月十日出版「紅期半月刊」第十五、十六合刊上，許滌新發表「論現階段農村人民公社的根本制度」一文透露：流通過程不僅是生產過程的延長，而且是生產關係特別是生產資料所有制的反映。國營企業同農村人民公社之間的經濟聯繫，只能採取商品交換的形式。在這種形式之下，在等價交換的原則之下，國營經濟和集體經濟，各以自己的產品換取對方的產品：「農村人民公社在經濟上，是各個生產大隊的聯合組織，生產大隊是基本核算單位。因此，公社除了按照規定向大隊提取一定的公積金和調用一定的勞動力以外，不能隨便調用生產大隊的勞動力，生產資料和其他物資。公社在必要時組織生產大隊之間的生產協作，必須按照自行互利和等價交換的原則去進行。公社和公社之間，生產大隊和生產大隊之間的經濟聯繫，也只能採取商品

交換的形式……人民公社社員的自留地和家庭副業，帶有個體經濟的性質，但它是社會主義的經濟附屬，而不是獨立的個體經濟，因為它的主體是參加公社的集體農民，而不是脫離公社，獨立於集體之外的個體農民。……爲了活躍農村經濟、公社、生產大隊、生產隊以至社員，在國家許可的範圍內，可以在農村集市上交換和調劑自己生產的商品……等價交換是商品交換的原則，而商品關係是生產資料所有制的反映。在商品流通中實行等價交換，是肯定社會主義兩種公有制同時並存，肯定現階段農村人民公社實行三級集體制和允許社員經營家庭副業的必然結論……」。

毛澤東本意於農村人民公社舉辦之後，即舉辦城市人民公社，且亦着手試辦，適前者遭遇阻礙而退却，城市公社遂不復推行。

### 叁、公社之演變

根據以上敘述，人民公社演變之軌跡已可看出，茲再加以綜合說明。

中共建立「農村人民公社」，乃自「高級農業生產合作社」發表的，而成爲，自稱爲進入社會主義的集體所有制過渡到共產主義的全民所有制最好的形式。民國四十七年秋季，即大張旗鼓，普遍建立。且誇稱「共產主義在我國的實現，已經不是什麼遙遠將來的事情了」。但僅三個月時間即發動「萬人檢查團」檢查。之後，中共又作出若干問題的決議，普遍「整社」。經過一整再整，面目全非。有人認爲「人民公社」是名存實亡，或者認爲是退回到「高級農業合作化」的階段。茲將其「變」和「不變」的情況說明如后。

#### 甲 改變的部份

##### 第一 組織方面

在建立之初，公社範圍力求其大，由一鄉一社進而爲一縣一社，縣與縣之間又有聯社。但中共於五十年五月十二日制定之「農村人民公社工作條例」六十條規定：公社的規模以一鄉一社或數鄉一社爲原則。根據五十二年十一月八日香港大公報所載，目前大陸上公社總數，已由一九五九年的二萬四千多個（著者按：此尚非一縣一社，如一縣一社當不及此數十分之一），增加到七萬四千多個。社之下有生產大隊——生產隊，則生產隊不過十幾戶至幾十戶而已。由於所有制，管理制及分配制均下移，其組織形式雖未變，而實際上其規模大爲縮小。

##### 第二 所有權制

公社初期，全部生產資料都歸社有。最主要的是土地、耕畜、農具。農民的自留地也全部交出。現在改爲「三級所有，隊爲基本」，即生產隊一級所有權是基本的，公社有部份所有權，小隊也有小部份所有權。以後把使用權下放到小隊。五十年再把隊

的範圍縮小。即過去的大隊（或叫管理區）無形取消，將過去的隊改爲大隊，過去的小隊改爲隊。如是所有制已無形轉移到過去的小隊了。同時還發還了農民的自留地，不僅允許而且鼓勵他們搞副業、副產，同時配合農村市場作等價交易，表示小部份個體所有制的存在。

### 第三 管理制度

初建社時，提出「組織軍事化、行動戰鬥化、生活集體化」三個口號，以後又加上了「管理民主化」。用「大兵團作戰」和「螞蟻啃骨頭」的勞動方式，將大量男、女勞動力，強迫調到很遠的地區做與農業無關的各種工作。現在轉變爲「四固定（即土地、勞力、農具、耕畜固定在一定範圍內，不能隨意調動）」、「三包一獎」。

### 第四 核算制度

公社初期，全社經濟均由社級統一經營，各生產大隊分片管理生產，進行經濟核算。生產隊則爲組織勞動之單位。生產計劃由公社統一制定，盈虧由公社統一負責。整社後，公社除主持一般行政事務，核定全社生產計劃，經營若干企業外。係按照比例提取各生產隊收益，已不統負盈虧。生產大隊則爲實際上的主體，成爲核算單位，自負盈虧，已有權制定生產計劃，安排作物。生產隊一級成爲組織勞動與承包生產之基本單位。並且能把三包任務，責任到人。

### 第五 分配制度

公社初期採部份供給與部份工資並行之制度爲原則，却提出「吃飯不要錢」和「包下來」（由五包到十五包）的口號，作爲廢止工資的試探。現在以「按勞分配，多勞多得，不勞者不得食」作爲分配原則。所謂「按勞分配」是沿用過去的評工計分的方法爲準。將供給部份和工資部份，明確規定爲三與七之比。「公共食堂」在「大集體小自由」的轉變下，不以生硬的方式強迫入伙。因而提出「指標到戶、因人定量、節約歸己」以刺激農民自動節約。其他各項福利事業，如養老、育幼等，仍維持原來形式，但給以少許自由。

### 乙 不變的部份

#### 第一 集體所有制

中共施行人民公社，乃欲自集體所有制以進入全民所有制。高級農業合作社施行後廢除土地分紅，即爲集體所有制之萌芽。公社成立後，將生產資料轉爲社有，即爲集體所有制之發展。後來雖退爲「三級所有，隊爲基本」，無論社有、隊有，仍然是集體所有，並非變爲個體所有。既不回復到個人私有的制度，即不能認爲本質的轉變。

至於自留地的發還農民，亦非把所有權付予。且亦只能種植少許蔬菜或飼料，不可能生產主要農作物，僅欲利用私有觀念以刺激生產，解決農副產的荒缺。

## 第二 基層社會組織

公社的特質爲農、工、商、學、兵相結合，作農林、牧、副、漁的多種經營。成爲「政經合一」「勞武合一」的總合體，爲基層社會組織。任它如何整社，此一特質，並未廢止。目前農村中的政治與經濟各項措施，仍由公社全部控制，不但無分離跡象。甚至逐步加強力量。而民兵組織情形，雖屬甚少透露，然亦未予停止。所謂「勞武合一」也在企圖發展。因而不能認爲公社已經退至高級合作化階段。

## 第三十八章 教育與文化

共產黨徒對於教育與文化非常重視，改造思想，宣傳主義，悉賴乎此。以中共言，在其叛變時期，勿論在上海、在江西、在延安，從事教育文化工作均不遺餘力，且已獲得某種預期效果，見本書以上各編。迨其僭設政權於北平之後，更可爲所欲爲，以期赤化大陸人民之思想及民族之後代，作爲鞏固並延長偽政權之貢。

偽政權之文教政策，見之於偽「共同綱領」及偽「憲法」。在「共同綱領」中有如下規定：

「第四十一條：中華人民共和國的文化教育爲新民主主義的，卽民族的、科學的、大眾的文化教育。人民政府的文化教育工作，應以提高人民文化教育水平，培養國家建設人才，肅清封建的、買辦的、法西斯主義的思想，發展爲人民服務的思想爲主要任務」。

「第四十四條：提倡用科學的歷史觀點研究和解釋歷史、經濟、政治、文化、及國際事務」。

「第四十五條：提倡文學藝術爲人民服務，啓發人民的政治覺悟，鼓勵人民的勞動熱情，獎勵優秀的文學藝術作品，發展人民的戲劇電影事業」。

在偽「憲法」中有如下規定：

「第九十五條：中華人民共和國保障公民進行科學研究，文學藝術創作和其他文化活動的自由，國家對於從事科學教育、文學、藝術和其他文化事業的公民創造工作，給以鼓勵和幫助」。

以上兩者規定雖有繁簡之不同，然其政策則一。其所謂「民族的」並非保存或發揚中國文化，而是「反對帝國主義的文化侵略」及「肅清買辦思想和民族投降主義思想」。但同時要結合「國際主義」而實行親蘇，名之曰「新愛國主義」思想。其後中共雖因與蘇俄交惡而提出所謂「反修正主義」，但其共產式之「國際主義」並未改變。其所謂「科學的」則一面反對唯心論，一面相信唯物論的宇宙觀及歷史觀，因而着重物質搜括與經濟建設，近之擴大軍事力量，以爲保衛政權，向外侵略之工具；遠之達到「各盡所能，各取所需」之烏托邦。所謂「大眾的」當然非「全民的」，而是所謂「無產階級的」或「工農的」，而着於所謂「反封建主義」、「反資本主義」。其終極目標只集中於一點：鞏固政權——鞏固共產黨專政，鞏固個人獨裁。

## 第一節 改革學制與改變課程

中共竊據大陸之初，各級學校雖維持原狀，但人文及社會科學方面課程，或停止講授，或各自變更，開始學習中共有關書籍文件，而中共亦未能供給適當課本，致形成一種紊亂脫節狀態。爲滿足叛變需要，在此期間，中共開辦許多改造舊知識份子之人民大學、革命大學、訓練幹部之訓練班，教育民衆之工農學校，補習學校等，吸收大量青年學生及陷共人士，其於學校之制度化仍無所補。二年之後，即自民國三十九年秋季起，中共始頒佈若干規程，使其教育制度正規化。

### 壹、改革學制

中共改革學制，於偽政權摸索兩年之後，始予確定。

民國四十年八月，偽教育部擬定「關於改革學制的決定」，提出偽政務通過，十一月一日乃正式公佈。(註一)其內容包括：

(一)幼兒教育，(二)初等教育，(三)中等教育，(四)高等教育，(五)各級政治學校和政治訓練班。略舉如下：

(一)幼兒教育——實施幼兒教育的組織爲幼兒園，收錄三足歲到七足歲的幼兒。

(二)初等教育——包括兒童的初等教育和青年、成人的初等教育。對兒童實施初等教育的學校爲小學，實行五年一貫制，入學年齡以七足歲爲標準；對自幼失學的青年和成人實施初等教育的學校爲工農速成初等學校，業餘初等學校和識字學校(冬學、識字班)。

(三)中等教育——包括中學、工農速成中學、業餘中學及中等專業學校四類。中學及業餘中學均分初、高兩級，工農速成中學不分級，中等專業學校又分爲技術學校、師範學校、醫藥及其他中等專業學校四類。

(四)高等教育——包括大學、專門學院和專科學校三類。大學和專門學院得設研究部，各種高等學校並得附設先修班或補習班，以便利工農幹部，少數民族學生及華僑子女等入學。

(五)各級政治學校和政治訓練班——其學校等級、修業年限、招生條件等，均另行規定。

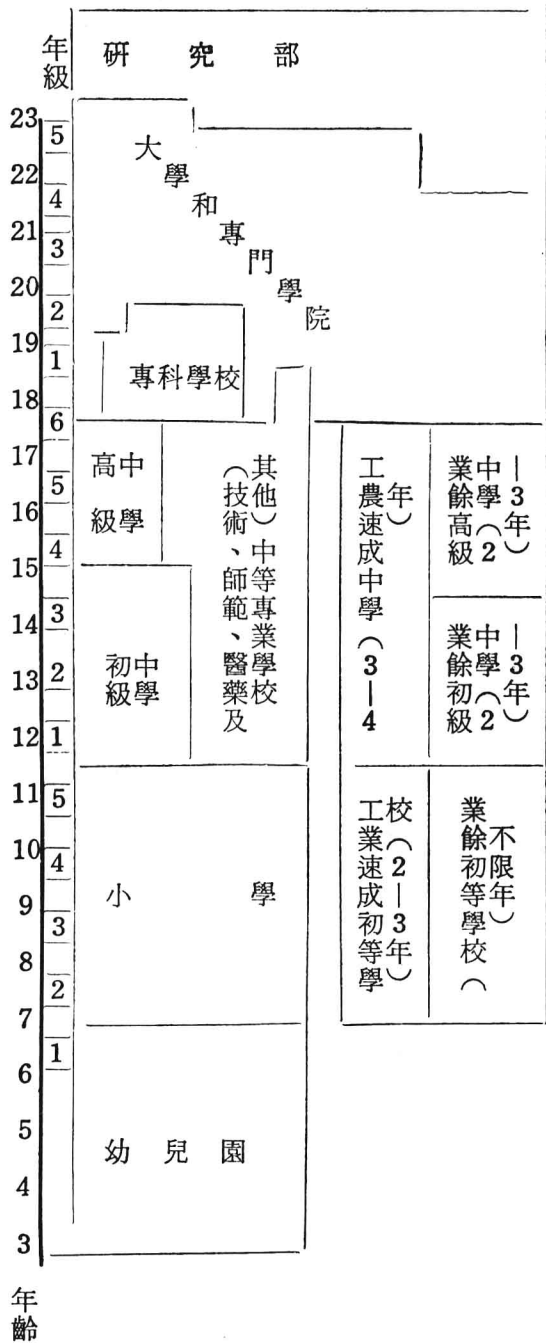
茲將共區學校系統圖附載如下：

上項規定，其所謂「小學五年一貫制」實行以來，藉口師資條件準備不足，自四十一年春季起即停止推行，而改爲四二制，初級四年，高級二年。至四十四年秋，又停止工農速成中學招生。

有關各級學校規程，偽教育部先後予以公布。



甲 高等學校



民國三十九年八月，偽教育部頒佈「高等學校暫行規程」，計分七章，三十二條，將高等學校的類型、學系、入學資格、課程、考試、畢業、教學組織、行政組織及社團等，均分別加以規定。其內容略舉如下：(註二)

- (一) 高等學校包括大學及專門學院兩類，大學得設學院，學院內若干學系，修業年限以三年至五年為原則。
- (二) 入學資格，凡年滿十七歲，在高級中學或同等學校畢業或有同等學力者，經考試及格均得入學。並對所謂革命幹部、工農青年、少數民族學生、華僑學生，特別加以照顧。

(三) 所有各課目的教學計劃及教學大綱，均須報請偽教育部備案。

(四) 以教學研究指導組(簡稱教研組)為教學的基本組織。此項教研組乃集合若干同性質課程之教員及學生代表參加，製成教學大綱，以資講授。

(五) 採校(院)長負責制。以學系為教學行政的基層組織。

(六) 設校(院)務委員會，由校(院)長、副校(院)長、教務長、副教務長、圖書館長(主任)、各院院長、各系主任、工

會代表四人至六人，及學生會代表二人組成之校（院）務委員會並得設常務委員會及各種專門委員會。

## 乙 專科學校

同時僑教育部頒佈「專科學校暫行規程」，共計二十四條，其要點如下：

(一)專科學校修業年限定為二年至三年。

(二)分設若干學科為教學行政的基層組織，教研組為教學基本組織。

(三)採校長負責制，設校務委員會，由校長、教務主任、總務主任、圖書館主任各科主任、工會代表四人至六人，及學生代表二人組成之。

同時僑教育部頒佈「私立高等學校管理暫行辦法」，以加強領導並扶植與改造各私立高等學校，共計十四條，將私立高等學校之申請設立，行政及教學組織、課程、經費、校產、以及停辦、變更等，均分別加以規定，並須遵照「高等學校暫行規程」及「專科學校暫行規程」辦理。此等私立學校，經數次「院系調整」，完全成為偽政權之公立學校。

## 丙 中學

四十年三月，中共在第一次全國中等教育會議中，通過「中學暫行規程」（草案）一種，其要點如下：

(一)中學修業年限為六年，分初、高兩級，各修業三年。兩級合設者稱中學，單設者稱初級中學或高級中學。

(二)學生入學年齡，初級中學以十二足歲，高級中學以十五足歲為原則。

(三)凡小學畢業或具有同等學力者，得報考初級中學，初級中學畢業或具有同等學力者，得報考高級中學，經入學試驗錄取者，均得入學。

(四)省、市人民政府文教廳、局於中學招收新生時，對於青年工農及工農子女的錄取名額，應規定一定的比例。

(五)初、高級中學，均於每年秋季始業，其校曆另定之。

是項「中學暫行規程」，曾經修訂一次，但迄未經偽政務院通過和僑教育部正式公佈，故仍稱草案。

## 丁 中等技術學校及專業學校

四十一年八月，僑教育部頒發「中等技術學校暫行實施辦法」，對於中等技術學校的設置、領導、課程、組織、編制、經費、設備等，均有詳細的規定。茲就其「總則」中摘錄數條要點如下（註三）：

(一)中等技術學校，按其性質分為工業、交通、農業、林業等類，按其程度分為技術學校（相當於高級中學程度）與初級技術學校（相當於初級中學程度）兩級。各類各級中等技術學校，根據「國家」各項建設的實際需要與科學技術分工的原則，得專設一科或數科，並得附設各種藝徒學校、技工學校和短期技術訓練班。

(二)初級技術學校招收小學畢業生或具有同等學力者，技術學校招收初級中學畢業生或具有同等學力者，修業年限均為二年至四年。技術學校並得招收小學畢業生或具有同等學力者，其修業年限可延長為四、五年或六年。

(三)中等技術學校，應有計劃地特別吸收具有相當文化程度的工人、農民、革命工作幹部及烈士、工人的子女入學。

(四)中等技術學校學生入學的年齡，不作統一規定，由各校分別處理，務使小學畢業生及失學工農青年、成人有入學的機會。中等技術學校亦稱中等專業學校，偽教育部除頒發上項「中等技術學校暫行實施辦法」外，旋於四十三年七月，提請偽政務院批准「中等專業學校規程」一種（註四），並於同年九月由偽政務院發出「關於改進中等專業教育的決定」，規定工業性質的中等專業學校為三年至四年；農、林、醫學及其他中等專業學校為三年；計劃、經濟及會計中等專業學校為二年半至三年；業餘的中等專業夜校，按同類正規中等專業學習年限，增加一年至三年。

#### 戊 小學及幼稚園

四十一年三月，偽教育部制定「小學暫行規程」及「幼稚園暫行規程」，公佈施行。關於學制、設置、領導、教學計劃、教學原則、成績考查、升級、留級、畢業、組織、編制、會議制度、以及經費、設備等均有規定。

### 貳、調整院系與科組

對於原有高等學校之院系與中等技術學校之科組，偽政權成立後，大規模予以調整。其原則不外：將各校性質相似之學科予以合併，各校地區分配另行安排，並將一切私立學校、教會學校予以消滅。

#### 甲 高等學校之院系調整

此項調整，歷時兩年，調整三次，始告完成。

#### 第一 調整高等工學院

民國四十年十一月初間，偽教育部召開全「國」高等工學院院長會議，由偽部長馬叙倫提出「關於全國工學院調整方案」，並指出：「高等工業教育必須統一佈置，重點分工，進行調整。」是項調整方案，摘要如下：（註五）

(一)將北平大學工學院、燕京大學工科方面各系併入清華大學。清華大學改為多科性的高等工業學校，校名不變。將清華大學的文、理、法三學院，及燕京大學的文、理、法方面各系併入北京大學。北京大學成為綜合性的大學。燕京大學校名撤銷。

(二)將南開大學的工學院及津沽大學的工學院合併於天津大學。

(三)將浙江大學改為多科性的高等工業學校，校名不變。將之江大學的土木、機械兩系併入浙江大學，浙江大學的文學院合併於之江大學。

(四)將南京大學（前中央大學）的工學院劃分出來，和金陵大學的電機工程系、化學工程系及之江大學的建築系，合併成爲獨立的工學院。

(五)將南京大學、浙江大學兩個航空工程系合併於交通大學，成立航空工程學院。

(六)將武漢大學的礦冶工程系、湖南大學的礦冶系、廣西大學的礦冶系、南昌大學的採礦系調整出來，在湖南長沙成立獨立的礦冶學院，以培養有色金屬的採礦冶煉人才爲主，並增設採煤系及鋼鐵冶煉系。

(七)將武漢大學的水利系、南昌大學的水利系、廣西大學土木工程方面的水利組合併，成立水利學院，仍設於武漢大學。

(八)將中山大學的工學院、華南聯合大學的工學院、嶺南大學工程方面的系科及廣東工業專科學校，合併成爲獨立的工學院。

## 第二 全面調整高等學校

四十一年九月，中共對於全「國」高等學校再進行大規模的全面調整，而以華北、華東兩大行政區爲重點。（註六）

(一)華北區以「北京」、天津爲重點，調整後全區共設四十一院校；華東區以上海、南京爲重點，調整後全區共設六十四院校

(二)華北區的北京大學、南開大學成爲綜合性的大學，清華大學和天津大學成爲多科性的高等工業學校，北京師範大學和輔仁大學調整成爲新的師範大學，輔仁大學、燕京大學校名撤銷。同時在「北京」新設北京地質學院、北京鋼鐵工業學院、北京航空工業學院、北京林學院、北京機械化農業學院、中央財經學院、北京政治學院等專門學院。

(三)華東區的復旦大學、南京大學和山東大學成爲綜合性的大學，浙江大學和南京工學院成爲多科性的高等工業學校。同時新設華東化工學院、華東水利學院、華東航空工業學院、華東體育學院等院校。南京的金陵大學、山東的齊魯大學、上海的聖約翰大學、滬江大學、震旦大學等校名撤銷。

(四)東北區的東北人民大學改爲綜合性的大學，同時新設東北地質學院、東北林學院、瀋陽農學院等院校。

(五)中南區的中山大學，成爲綜合性的大學，嶺南大學、華南聯合大學等校名撤銷。

(六)西南區的重慶大學改爲多科性的高等工業學校，同時新設重慶土木工程學院、重慶化學工業學院等院校。

(七)此外，西北區新設新疆八一農學院。

經過此次調整，中共可貫徹兩個方針：一爲消滅接受外國津貼的高等學校，如燕京大學、輔仁大學、金陵大學、齊魯大學、聖約翰大學、滬江大學、之江大學、震旦大學、連同嶺南大學、華南聯合大學，均予撤銷。國人自辦私立高等學校如大夏大學亦不存在。特別發展專門學院及專科學校，新設一批單科性專門院校，以製造專門技術人才。

## 第三 最後院系調查

四十二年十二月，中共又進行第三次高等學校的院系調整工作，仍着重改組舊的大學，加強和增設高等工業學校，並適當增設高等師範學校。其調整的結果，綜括如次（註七）：

將第二次調整後二百零一所高等學校，調整為一百八十二所，計綜合大學十四所，高等工業學校二十九所，高等師範學校三十一所，高等語文學校八所，高等藝術學校十五所，高等體育學校五所，少數民族高等學校二所。

經過第三次的調整，繼續撤銷之大專院校，有山西大學、福州大學、安徽大學、湖南大學、廣西大學、南昌大學、中原大學、河南大學、貴州大學、河北水產專科學校、中央財經學院、東北航海學院、上海航務學院、福建航海專科學校、瀋陽師範專科學校、東北教育學院、蘇南蠶絲專科學校等，其中大部份為原有，少部份為改建。至此，我國原有之大專院校面目全非。

#### 乙 中等技術學校之科組調整

民國四十二年秋季起，中共為貫徹改革學制的決定，開始就原有各類中等技術學校，實行分區全面調整。將各校原有科、組按其性質相近者集中起來，依照分工和專業原則，實行單一化及專業化。其調整的結果如次：

(一) 東北區原有地方性中等技術學校四十九所，調整後計為綜合性的技術學校十七所，專業性的技術學校十九所。

(二) 華東區原有工業性質的中等技術學校三十七所，調整後擴為四十四所，其中屬於工業、土木建築的二十九所，輕工業及紡織方面的八所，郵電交通方面的七所。

(三) 中南區原有工業性質的中等技術學校三十一所，調整為二十所。原有農林性質的四十六所，調整為三十六所。再財經性質的調整為八所。

(四) 西南區原有工業、農林、財經性質的中等技術學校六十六所，調整後共為五十所。

(五) 西北區原有工業性質的中等技術學校十六所，調整後增為十七所。

(六) 其他如上海市原有三十五所，調整後為二十四所，北平市調整後為二十二所，天津市調整後為十六所，西安市調整後為二十所。

調整結果，據稱：關於工業性質者，係由原有的一百八十八所調整為一百七十九所，其中屬於偽中央業務部門領導者一百二十七所，屬於省、市業務部門領導者五十二所。加上其他各類性質中等技術學校，共計五百一十二所，另有三十一所業餘中等技術學校。

#### 叁、遷校與建校

在院校調整時，中共不顧學校歷史，人地關係，強迫推行，已頗引起員生反感，但不旋踵而中共又認為：過去調整院系只解

決了各校之間系科和專業設置的問題，而沒有合理部署學校的地區分布，以致發展重點仍放在沿海原有學校上。於是中共提出新的建校原則：

今後高等學校應該按照國民經濟特別是工業的新的分佈及適應國防的要求，有計劃地逐步地加以合理部署。沿海城市現有高等學校，一般應維持現有的規模，不再進行重大的基本建設，個別的高等學校可以內遷，接近沿海地區的學校，要適當地縮小將來的發展規模，少作擴建。原來計劃在沿海城市建立的學校，除了特殊情形，如像造船學院必須設在沿海城市以外，應改在內地建設。（註八）

根據上項原則，中共確將若干沿海大學遷至內地，如上海交通大學遷至西安即其一例。

至於新建及擴建之高等學校，據共報零星透露，自四十二年至四十七年「大躍進」時，數量如下：

四十二年，在大陸有三十個城市合計一〇三所高等學校曾經新建及擴建校舍。完全新建者有北京鋼鐵工業學院等二〇所，擴建者有北京大學、天津大學等八十三所。

至四十六年上學期，大陸共有高等學校二、〇二七所，計綜合大學十五所，工業四十六所，農林三十所，財經五所，政法四所，師範五十三所，醫衛三十一所，俄文七所，體育六所，藝術十七所，其他十三所。

四十七年，中共在學校建設亦從事「大躍進」，有如下數字：廣東籌建二十九所，江蘇籌建十六所，湖北新建三十六所，安徽新建及擴建十六所，湖南新建五所，上海新建四所，山東新建三十四所，陝西新建十三所，合計不下一四〇所之多。在大躍進期間，正中共瘋狂妄報數字期間，上述各校之「籌建」者是否完成；新建及擴建者規模如何，均堪懷疑。

同時尚有所謂「民辦教育」，僅高等學校即有所謂縣辦、市辦、專區辦、鎮辦，以至街道辦各類大專院校。在「公社化」體制之下，各地又有所謂紅專大學及學院，民辦中學及專業學校以及大辦小學等。半年之間辦大學八〇〇餘所；四十七年八月大陸普通中學共三七、〇〇〇餘所，內民辦者約三分之一強，至四十八年五月，則民辦中學學校達七五、〇〇〇餘所，再有紅專學校三七〇、〇〇〇餘所；又四十七年六月止，大陸有小學三七七、〇〇〇餘所，至十月底竟達九五〇、〇〇〇所，則完全胡鬧矣。

#### 肆、課程之改革

課程改革為中共教育改革之主要內容，因其為思想教育之本體。此項改革涉及大陸各級學校之各年級課程，內容甚為複雜。對此等課程，中共並未完全公開公布，即偶有透露，其分量亦多，非本書所能備述。約而言之，有下列數端：

甲政治教育：此為各級各科學校最重要之課程。不僅文、法等科學校之所有課程完全共產主義化，即理工技藝等科，亦首重政治課程，所謂「政治掛帥」，「又紅又專」是也。如在高等學校的課程中，其共同必修的政治理論課，為馬克思列寧主義基礎

、中國革命史、政治經濟學、辯證唯物論與歷史唯物論四門；在中等學校的課程中，一般為中國革命常識、政治常識、社會科學常識、偽憲法、達爾文主義基礎等。自民國四十七年秋季起，便一律改稱為「社會主義教育」課程；在小學課程中雖未正式列入類似科目，但有「周會」一課，經常對學生進行思想教育及作時事報告。

乙 外語教育：關於外國語方面，在民國三十八至四十八年一邊倒期間，首重俄文，次為英文，次為各國語文；四十九年後與俄共交惡，英文反居首要地位。

丙 科學教育：在一邊倒期間，以向俄國學習為主，至交惡期間，雖不易立即轉變，但大陸上有成就之科學家之受美國及西方訓練者不少，通過科學書籍之交換，仍可學習西方之進步科學。在五十五年紅衛兵之亂期間，大陸留俄學生全部歸國，留其他共產主義國家之學生之歸國者亦夥，此後恐更傾向於學習西方矣。

大陸學生因必須參加各種集會，各項運動，讀書時間被剝奪不少。其逃亡來臺者，就著者教誨及訪問所得印象，一般政治常識甚為豐富，敢於並長於發表意見，為在臺學生所不及；但其外語及學科程度，較之在臺學生，則瞠乎其後。

(註一) 一九五一年十月三日人民日報

(註二) 中六組「共匪重要資料彙編」第九輯

(註三) 一九五二年十月二十八日人民日報

(註四) 一九五四年十月十六日光明日報

(註五) 一九五二年四月十六日人民日報

(註六) 一九五二年九月二十四日人民日報

(註七) 一九五三年十二月十七日人民日報

(註八) 一九五五年八月十二日人民日報

## 第二節 對學生之控制與奴役

### 壹、對學生之控制

中共對校學生之控制，通常通過行政組織與黨、團組織為之，與控制一般人民羣眾相同。此處所述者為關於入學及就業之控制，即統一招生，統一分配工作。

#### 甲 統一招生



民國三十九年七月，中共在竊據大陸初期，恢復原有大專學校以後，即開始進行報考新生工作，由僑教育部頒佈「關於高等學校一九五〇年暑期報考新生的規定」，對於投考資格、考試科目、時間等，均有簡單規定。到了民國四十年暑期，復根據上年實施情況，再作補充規定。

其時尚未實行統一招生，因當恢復初期，亟需發展學生數字，故對投考資格及錄取標準，特別從寬。如對所謂工農青年、革命幹部，只有持有縣以上總工會或團以上政治機關證明，或縣、市以上僑人民政府證明其具有同等學力，便可報考。尤其對所謂工農成分幹部，工廠、礦山、農場等產業部門的青年工人，以及少數民族、華僑學生等，均得從寬錄取。但對於陷於大陸之軍公教人員及被視為資產階級之子女，則予以留難。又，政府在大陸時，承戰時餘緒及救濟總署之援助，大專學校收費甚低，而公費極衆，中共概予取消，改設少數「人民助學金」，以利所謂工農子弟，實則優待共幹，於是學生負擔頗重，此為著者所知者。

四十一年七月，僑教育部發出「關於高等學校一九五二年暑期報考新生的規定」，硬性規定各高等學校招生名額應報請各大行政區教育部，根據全大陸計劃審核批准，招生辦法亦遵照僑中央及各區教育部之規定辦理，嚴格禁止亂招亂拉。由僑中央成立全「國」高等學校招生委員會，再分別組織各大行政區招生委員會，共設七十八處考區，計華北區設北平、天津等十處，東北區設瀋陽、長春等十處，華東區設上海、南京等二十四處，中南區設武漢、長沙等廿二處，西南區設重慶、成都等九處，西北區設蘭州、西安、迪化三處。除個別學校經批准者外，一律參加各區統一招生。

以後歷年辦法雖稍有變更，並有若干學校准予單獨招生，但大體上仍採用「全國性的統一招生辦法」。迨民國四十五年以後，由於超額招生的結果，乃再放鬆統一招生辦法，准許各高等學校隨其意願參加聯合招生或單獨招生。

中等學校統一招生則較高等學校先一年實行。暑期起，由省、市為單位或同一地區學校，統一佈置進行。四十二年，則照往例由各省市僑教育主管機構聯合有關單位，組成招生工作委員會，辦理一切招考業務。四十四年招生，則由僑教育部發出通知，規定中學和師範學校，由省、市為單位統一領導進行，除個別地區有必要實行統一招生外，一般採取同一地區的學校聯合招生或由各校單獨進行招生的辦法。至於中等專業學校，則另由僑高等教育部發出通知，規定採取由學校自行單獨招生的辦法，但同一地區或同性質的高等專業學校，亦可組織聯合招生。

## 乙 統一分配工作

統一分配工作最能表現共產政權之專政性格。中共於開始實行時，往往自詡可以打破過去「畢業即失業」之恐慌，然其所發揮之控制與奴役作用，使畢業青年陷入不自由之深淵。

### 第一 統籌分配高等學校畢業生工作

民國三十九年六月，中共開始實行「高等學校畢業生調配工作制度」，由僑政務院設立「一九五〇年暑期高等學校畢業生工

作分配委員會」，負責主持，直接辦理全大陸本年暑期畢業生工作分配事宜。在工作分配中，係以大行政區爲單位，先將高等學校畢業生分配給各區，各區亦組織分配委員會，負責處理各該區工作分配事宜。並強調畢業生應以「工作需要爲重」、「服從組織分配」，強迫其到所謂「革命最需要」的地方去。本年暑期待分發之高等學校畢業生共一萬七千五百三十九人。

四十年暑期，中共鑒於上年的調配工作採分區配備，致使人力分散，不能集中使用，乃改採「統一領導，分別負責」制，並貫徹「學用一致」的原則。由僞中央先對各高等學校各系、科畢業人數與各業務部門需要的人數，作一調查研究，並分別作出各系、科畢業生的初步分配計劃，然後在實際分配工作時，將各系、科畢業生發交有關的專業部門或專業領導機關統一分配。

四十一年暑期的調配工作，又有所變更，係採取「集中使用，重點配備」，並貫徹「學用一致」的原則。把大量理、工、財經等科及部分農科的畢業生，集中配備到新建、改建和擴建的廠礦、交通、水利事業中的勘探、設計和安裝等工作上去。其次是加強教育建設和科學研究工作，分配相當數量的畢業生作高等學校的助教，研究生和僞科學院所屬研究機構的研究實習員，高等師範學校全部畢業生則皆配備作中等學校師資，並配備一部份文理學院的畢業生擔任教師工作。醫科畢業生主要配備在廠礦及醫療機構。政法類畢業生一般由各大行政區分配工作。外文系畢業生，一部份由大行政區分配工作外，絕大部份均由僞中央集中分配。

四十二年工作分配，因中共開始第一個五年計劃，故首先分配大部份畢業生到冶金、燃料、電力、機械等廠礦部門去擔任基本建設中的設計、施工、生產、以及地質勘察等工作。其次分配百分之四十畢業生到工業、交通、農業、水利、財政、經濟等部門去工作。再則分配百分之十八左右畢業生到各高等學校作助教、研究生，和到科學院各研究所作研究實習員。另派百分之十畢業生擔任中等學校教師，其餘則分配到機關、團體、醫院、地方國營企業和私營企業中去工作。

四十三年工作分配，仍採取「集中使用，重點配備」的統一分配方針。對於各工業部門，首先考慮一百四十一項工程及生產項目的需要，並根據各工業部門的工作任務所需技術人員的定額，以及明年工作任務較今年增長速率等條件來進行分配。對於農林、師範、政法、藝術四類畢業生，按照「地方分配，中央調劑」的原則，主要分給各地區，對地區間某些供應特殊的系科畢業生，並作了「適當調劑」，另抽調部份畢業生解決高校助教、研究生、科學院研究實習員及中等專業學校教員的需要。

四十四年工作分配，爲了保證第一個五年計劃，集中一切力量加強重工業建設的初步基礎，對於學生的分配重點，首先是滿足在俄援新建的一百五十六個單位，以及與這些單位有關工程的需要。將高等畢業生之一萬多名派往內蒙、吉林、黑龍江、陝西、甘肅、青海、新疆、雲南、貴州、西藏等邊區從事開發和建設工作。有五千名投入各地基本建設和新興城市的規劃工作。理科畢業生之二千多名，則主要派作助教、研究生和科學院研究人員。其餘一萬多名高等師範畢業生，則充任中學教師。農科畢業生分配到黃河兩岸的產糧區，參加農建工作。林科畢業生則分配到黃河中游作水土保持工作，部份參加南方造林和東北森林工業工作。

。高等藝術學校畢業生則參加創作和演出單位工作。

四十五年工作分配，由於已往統一分配制度發生了很多缺點，乃於八月一日由僑國務院發出「關於一九五六年暑期各地高等學校畢業生統籌分配工作的指示」，規定：「今後對畢業生的分配和使用，應予經常監督檢查，如果發現有分配和使用不合理，如學非所用，任意改行或降級使用等情況，有權提出重新調整的意見。」並根據需要，集中使用，重點配備和一般照顧的方針，和考慮到學用一致的原則，作如下之分配：

(一)給留學外國預備研究生，科學院、地質部、技術局和高校研究生、助教等，共一萬五千一百六十三人。

(二)給重工業部門共一萬五千四百卅八人。

(三)給輕工業交通運輸、農林、水利、財經、文教部門共八千七百零六人。

(四)給各省、自治區、市轄市共二萬一千四百廿五人。

(五)給軍事系統共一千六百五十一人。

四十六年分配工作，正在中共舉行「大鳴大放」期間，紛紛針對統一分配工作的缺點，提出許多批評。僑國務院乃於本年七月十七日頒發「關於高等學校一九五七年暑期畢業生分配工作的幾項原則規定」，其要點如下：

(一)今年調配計劃應採取分批擬定計劃，分批下達，並爭取及早分配的原則。

(二)注意補充和加強高校的師資力量和科學研究部門的研究力量。

(三)對分配在高校、科學研究機構和行政機關工作者，應先到工廠、企業或農業生產中去參加體力勞動。

(四)應作好思想動員工作，說服學生接受所分配之工作，應適當照顧學生志願和實際困難，對堅持個人要求，拒絕服從分配者，可以發給畢業證書，由他自找職業。但各機關、學校、企業，只能接受分配的學生，不得自由錄用自找職業的學生。

自民國三十九年暑期起，中共實施高等學校畢業生統一分配工作以來，發現了許多缺點，主要的為工作分配不適當，學生有許多自動改行或要求改調者，亦有閑得無事可作，甚至不服從調派，另謀工作者；更有若干業務部門或廠礦企業中認為畢業生所學基礎不夠，難以稱職者；特別是研究部門認為學生理論基礎太差，因而提出在專業訓練中關於基礎課與專業課的比重問題。凡此都說明統一分配制度之不合實際。中共不顧一切，從四十六年起更加嚴格控制，使分配的學生毫無自由行動的餘地，既不能自找職業，各單位也不能錄用自找職業的人，特別對於認為有右傾思想的學生，還要受到一年至三年的工作考查，畢業考試成績不及格者，亦不能繼續讀書，僅僅領到一張結業證書了事，別便無路可走。

## 第二 統一分配中等專業學校畢業生工作

民國三十九年暑期起，中共對於中等專業學校畢業生，亦實行統一分配工作，據稱：從一九五〇年到一九五五年，全大陸中

等專業學校共畢業三十一萬一千六百多人，均經輸送到生產建設部門工作。如以民國四十四年為例，據稱：全大陸中等專業學校本屆畢業生有七萬八千多名，全數投入經建工作崗位。其中工科學生有三萬七千多名，佔總數百分之四十八以上。重工業部、第一機械工業部、煤炭工業部三部所屬六十五個中等專業學校畢業生佔全部工科畢業生將近半數，大部份分配到包括一百五十六項企業的重點生產單位以及青海、新疆、西藏等邊區工作。至於各省、市辦理的中等專業學校畢業生，則由各省、市直接辦理分配工作。如以民國四十四年江蘇省的分配情形為例，據稱：江蘇省工科、農林、財經、師範、衛生等類中等專業學校畢業生八千多人，均經統一分配工作。內中六所農業學校的八百多名，分配到該省各地的農業技術推廣站工作，指導和幫助農民改進生產技術。華東水利學校有五十五名分配在該省農村參加農田水利規劃工作。師範學校的二千七百多名，大部份分配到農村擔任小學教師。

## 貳、對學生之奴役

共產黨徒是最反對勞力剝削者，同時也是最擅長勞力剝削者，而以中共為尤然，對於青少年亦不放鬆。中共所施行之「勞衛制」即假體育運動之名對青少年之勞力剝削，而首當其衝者為學生。不僅中小學畢業生強迫勞動，即在校學生亦被迫勞動，為中共從事生產工作。

### 甲 關於所謂「勞衛制」

民國四十三年五月四日，偽體育運動委員會公佈「準備勞動與衛國體育制度暫行條例」（簡稱勞衛制）及「暫行項目標準」，四十五年三月，又公佈新的「勞衛制度項目標準草案」（註一）。此項勞衛制，據稱是向勞動人民進行全面體育教育的基本制度。其推行的對象甚為廣泛，包括學校、機關、部隊、廠礦等，而以中等以上學校為主腦。依據暫行條例的規定，勞衛制分為以下三級：

(一)勞衛制預備級，據稱是由各市縣或學校廠礦、部隊、機關等基層單位情況所製定的體育鍛鍊辦法。

(二)勞衛制第一級，據稱是全國統一的鍛鍊項目和標準，以勞衛制預備級為基礎，施行較全面和正規的體育教育和運動訓練。

(三)勞衛制第二級，據稱是在勞衛制第一級的基礎上進一步鞏固和提高。對於勞衛制的實施，係根據性別與年齡分為以下各組：

(一)男子第一組：十五歲至十七歲

第二組：十八歲至二十八歲

第三組：二十九歲以上

(二)女子第一組：十四歲至十五歲

第二組：十六歲至二十三歲

第三組：二十四歲以上

於是凡初中三年級以上學生以至大學各年級學生，均須普遍參加，從事勞動訓練。

#### 乙 迫令中小學畢業生勞動生產

民國四十三年暑期，中共鑒於許多未能升學高小及初中畢業生，情緒波動，乃倡導組織落第的中、小學生從事生產勞動及進行自學，介紹至工礦企業部門從事工業勞動，發動手工業生產合作社或各類手工業工場吸收畢業生參加工作，動員學生自找職業，或留家庭從事本行本業之勞動。如在農村中，則大都被動員從事農業生產，根據當地農業生產合作社及互助組等生產單位的需要，訂出「安置計劃」。

四十四年九月，人民日報發表社論：「必須做好動員組織中小學畢業生從事生產勞動的工作」。據稱：「今年暑假全國將有五十七萬餘初中畢業和二百三十六萬高小畢業生不可能升學，還有一些往年沒有考上學校或者沒有找到職業的學生……因此，各地應遵守國家經濟建設的政策，加強宣傳教育工作，對不能升學的青年學生作適當的組織安排，從事生產勞動」。

四十六年九月，在限制中小學畢業生升學的虐政下，據稱截至九月底止，已有兩百多萬名中小學畢業生參加了農業生產。這許多畢業生到了農村之後，便根據他們的年齡和體力分配工作。對於年齡較大，體力較弱的學生，則正式編入田間生產，年齡較小，身體較弱的，則擔任輕便的勞動。

#### 丙 學生在校勞動

民國四十六年九月，中共八屆三中全會鑒於在「鳴放」期間，青年知識份子幹部及學生發出反共言論者衆，乃決定動員他們到農村及工廠參加生產勞動，在勞動中「自我改造」；同時提出「勤工儉學」的口號，號召高等學校學生利用課餘時間到工廠或農村從事生產勞動，亦有在校內附設工廠，驅使學生參加勞動。

四十八年九月，中共進一步提出「教育與生產勞動相結合」政策，參加生產勞動成爲青年學生接受教育的必要前提。現中共已將生產勞動列爲正式課程，並規定每一個高等學校學生每年必須參加生產勞動兩個月至三個月。

中共實行「人民公社」時，凡在農村中小學生，均以「半工半讀」或「半耕半讀」從事生產勞動，至此，中共之徹底役使青年學生勞動力，無分於畢業生與就讀生矣。

大陸教育，至民國五十五年秋毛澤東發動所謂「無產階級文化大革命」後隨即發動「紅衛兵之亂」，將整個大陸數千萬大中小學生捲入「革命」浪濤中，以從事「破四舊」、「造反」、「奪權」大紛擾中。串連活動，幾乎無惡不作。文物破壞，秩序蕩然。終日遊蕩滋事，除人手一冊「毛澤東語錄」不斷唸唸有辭外，是年秋季即未開學。五十六年春季雖命令中小學生上課，仍有

所謂「上課鬧革命」之指示，則上課亦有名無實，而滋事閒蕩如故。至高等學校學生上課問題，至著者執筆時止，則根本未曾提及。吾國青少年身心之受戕賊至此實已達於極點。此誠民族之隱憂，不知將何以善其後也。

(註一) 一九五六年七月三日光明日報

### 第三節 新聞與出版事業之控制

在共區內，無言論自由，亦無不言論自由。因此，私營之新聞與出版事業概被沒收或管制，而共黨經營之新聞與出版事業反加擴張，前者正是無言論自由之說明，後者正是無不言論自由之說明。

#### 壹、控制新聞事業

##### 甲 政策與實施

無不言論自由，即中共所謂言論自由。在「共同綱領」第五條規定：「中華人民共和國有思想、言論、出版、集會、結社、通訊、人身、居住、遷徙、宗教信仰及示威遊行的自由權」；第四十九條規定：「保護報導真實新聞的自由，禁止利用新聞以進行誹謗，破壞國家人民的利益和煽動世界戰爭，發展人民廣播事業，發展人民出版事業，並注重出版有益於人民的通俗書報」，在「偽憲法」第八十七條規定：「中華人民共和國公民有言論出版集會結社遊行示威的自由，國家供給必需的物質上的便利，以保障公民享受這些自由」。凡此所謂「自由」均屬於無不言論自由之「根本天法」。

在行政措施方面，民國三十九年三四月間偽新聞總署（現已撤銷，業務分由新華社及偽文化部廣播事業管理局辦理）召開「全國新聞工作會議」，對如何管理經營被沒收的報紙；如何統一新聞的發佈，如何佈置全「國」新聞網及廣播收音網，以及對建立地方領導報，調整新華社分社，擴充廣播事業等均有所討論決定。

四十一年十月，成立「中國新聞社」，以民營姿態出現，代替新華社專發海外稿。

四十二年一月偽中央廣播事業管理局召開「第一次全國廣播工作會議」，研究確定其今後廣播工作方針，及四十二年的工作任務。四十四年十二月十五日至二十二日該局召開「第三次全國廣播工作會議」，決定了「發展農村廣播網的規劃」。

四十六年九月十九日新華總社集會紀念其二十週年大會中，中共中央宣傳部長陸定一對新聞工作重要指示，其要點為：(一)新聞事業是階級鬭爭的工具，是用來推翻資本主義，建設社會主義的武器，研究新聞學，應該從政治出發；(二)做新聞工作的人，



要講究新聞技術，技術要為政治服務；(三)新聞要有鮮明的階級性，指導性；(四)新聞工作者要努力學習馬列主義，到工農兵羣衆中去。此足以顯示中共所謂言論自由之真實意義。

四十七年多，在「反右派鬭爭」期間，中共中央發出「關於黨委第一書記掛帥領導報紙工作的指示」開展所謂「全黨辦報運動」。

## 乙 實際情況

### 第一 對報紙通訊之控制

中共竊據一地「入城」以後，第一件大事為接管報館、通訊社及廣播電台等新聞機構。過去民間經營之報紙，至今尚能存者，如大公報、新民晚報及文滙報，因與中共搭線較長，尚能繼續出版外，其他全被接管，改組為中共報紙。如規模最大的上海申報，經改為「解放日報」，新聞報則改為「新聞日報」。中共在各地所辦之黨報，幾無不由劫收掠奪而來，故大陸新聞事業為清一色的中共所獨霸之天下。至於通訊社方面，劫收以後，一律併入「新華通訊社」，獨家經營。四十一年十月，為裝點門面，標榜自由民主起見，已成立了一家「私營」「中國新聞社」，負責對海外通訊。所有海外共黨報紙，如香港之大公、文滙兩報，即刊登「中國新聞社」之通訊稿。

中共將新聞事業的主要機構——報紙及通訊社完全掌握後，又用以下幾種手法，對新聞事業作進一步的控制。

(一)「新華社」統一發稿：其種類包括新聞指示、法令、社論、通訊、特寫、專論、參考資料、時事分析、問題解答、圖片、副刊、材料等，應有盡有。各地報紙隻字不易，全部照錄，於是各報千篇一律，毫無新聞價值可言。至於對海外發佈之中國新聞社稿件，計分廣播稿、通訊稿、特寫稿等，除有關華僑和僑鄉消息外，便是為所謂「祖國建設」作宣傳。另並有紀錄新聞，經由中共中央人民廣播電台播送。如新華社、中國新聞社不予發佈，共區縱有重大新聞，各報亦不敢刊登。

(二)實行「黨委第一書記掛帥」領導報紙工作：四十七年秋季以後「反右派鬭爭」期間，中共中央為防止報紙為「右派份子」侵蝕起見，特發佈所謂「關於黨委第一書記掛帥領導報紙工作的指示」，將各地日報及新華社交由省委直接領導，使各分社變為省委機關之一個組成部份；責成第一書記直接領導工作，至地方「記者站則交由所在地之黨委領導」。

(三)中共一向強調對新聞工作者之思想控制，唯其控制的效果適得其反，在四十六年「鳴放」期間，大陸新聞工作者成爲反共之一股主力，羣起反對控制，要求新聞自由及獨立思考。此事發生後，中共除整肅一大批新聞工作中之「右派份子」，並對工作人員加緊思想改造外，另並調派老幹部及所謂工農份子擔任專業新聞工作人員，以加強其「階級成份」。

### 第二 新聞事業概況

大陸新聞事業，據一九五九年人民手冊及其所載中共文化部長沈雁冰在偽人大二屆一次會議中的報告以及中共零星發佈消息



之綜合統計：(1)共區計有報紙一、八八四種，發行四八九、九九九萬份；(2)通訊社只有兩家，即「新華社」及「中國新聞社」。新華社爲中共文化機構中最龐大者之一，其組織系統是：總社—總分社—分社—支社—通訊處及聯絡處。總分社分爲地方與部隊兩種，分設於行政區及野戰軍，省市或省軍區設分社，縣或軍分區設支社，較大的鄉鎮或較重要部隊的團，則設支社或通訊處，臨時性的組織或事件則設臨時聯絡處或通訊員。

新華社總社設於北平，並設有十二個總分社，五十七個分社，及海外八個直屬分社。尚有地方直到縣鎮，部隊直到師團，設有通訊組織。有時爲進行某項重點工作，可派設臨時通訊人員。規定每一個黨員，每一個公務員都是新華社的通訊員，通訊社可謂遍布每一城市鄉村角落，無處不有。海外分社兼負顛覆與滲透之任務。

### 第三 廣播方面

共區現有廣播電台約一百六十餘座，在中心城市、工礦企業及少數農村中設有廣播站約五千餘個。廣播站除轉播電台節目外，還備有擴音器，自行廣播。另從三十九年四月開始在各地建立收音站，現在大陸上縣、區、鄉收音站約有一萬個，部隊中廣播站及收音站兩萬多個。四十四年僑國務院指示開始在農業、畜牧業及漁業生產合作社建立收音站，現已數達一萬多個，在邊疆及少數民族地區建立收音站一千五百餘個。

中共中央人民廣播電台除對「國」內用國語、粵語、閩南語、客家語及潮州語等廣播外，每天並用阿拉伯、緬甸、高棉、英國、法國、印度、印尼、意大利、日本、韓國、寮國、馬來、波斯、葡萄牙、西班牙、泰國、土耳其及越南等十八種外國語，對海外廣播，藉以宣傳共產思想，擴大國際統戰與顛覆滲透陰謀。

至五十五年毛澤東發動「文化大革命時」，從事「奪權」鬭爭，首先奪取報紙及廣播事業，但遭受反毛派之「反奪權」，同時「大字報」徧貼街頭，致大陸上新聞事業陷於大混亂之境。

### 貳、控制出版與發行事業

中共之控制出版與發行事業正與其控制新聞事業同。其竊據大陸各地，入城之初，其具有規模之出版機關，爲政府或國民黨人所經營者，如正中書局、世界書局、中國文化服務社、獨立出版社及拔提書店等，悉被新華書店所接管，而成爲最大之「國營」書店，在大陸上共有總分支店近三千處。其營業，除獨佔教科書外，兼及其他書刊，其出版量佔大陸總出版量百分之七十以上。其原有歷史悠久，規模宏大之私營出版業，如商務、中華等，由於其本版書籍遭受中共之一再檢查，對於非馬列主義之人文、社會科學不准出賣，而又不能出版新書，於是僅有少數史料性及工具性書籍准予發售，並置於新華書店「領導」之下，爲中共出售書刊，以苟延殘喘。其餘書店相率倒閉。

中共於四十年三月起大規模焚書，嗣後在各地所焚書刊，不可計數，僅上海之商務、中華、開明等書店被禁之書達數十萬冊，紙型一千餘套。

中共加強其出版與發行，並以專業化爲理由，將私營出版業置於中共管制之下。

民國三十九年八至九月，「全國新華書店」舉行第二屆工作會議，其決議要點如下：

關於所謂國營出版事業者：

一、從一九五一年起，新華書店改爲全國性的專業發行企業機構，擴大發行書刊種類，加強與讀者及公私出版者的聯繫，凡中共認爲有益書刊，不分公私，予以推銷。新華書店並組織公私書刊販賣業的力量，構成全國書籍發行網，以便書刊供應普遍深入到各方面。

二、原有新華書店出版部人員，與出版總署編審局部份工作人員，聯合籌建「人民出版社」，以編輯出版全國性的政治理論和政策文件及政治時事讀物爲主，同時出版某些通俗讀物和其他書刊。

三、各地原屬於新華書店的編輯出版部門，分別改建地方人民出版社，出版地方需要的各種書刊。

四、新華書店總店、中央人民出版社、新華印刷廠總發理處，均直屬出版總署（後改稱「文化部出版事業管理局」）。

五、新華書店、人民出版社及新華印刷廠爲「國」營企業，對各種公私發行出版印刷機構，應負團結、領導、協助以及調整公私關係的責任。

關於私營出版事業者：

一、出版分工：商務印書館和中華書店傾向於自然科學、理工、農業、醫藥衛生方面。三聯書店、開明書店傾向於應用社會科學、文史和中級讀物。通俗出版業聯合書店與連環圖畫出版業聯合書店傾向於通俗讀物。大東書局、兒童書局、兒童聯合出版社傾向於少年兒童讀物。工人出版社與青年出版社分別作爲以工人和青年爲對象的專業出版社。中小學教科書的出版工作則以原有華北與上海聯合出版社爲基礎，成立人民教育出版社。文學與藝術方面亦準備建立公營的或公私合營的專業出版社。

二、發行方面：將公私發行機構（包括書攤、書販、郵局、合作社等），組成廣大發行網，以「國」營新華書店爲領導，展開全國範圍的讀書運動。國內五家較大的書店，商務印書館、中華書局、開明書店、三聯書店及聯營書店已「同意」將其發行機構逐漸合併或聯合經營，與新華書店分工合作。

同年九月，中共舉行「第一屆全國出版會議」，與「全國新華書店會議」相呼應，作出相似的決議。於是僞國務院即據以於十月十八日作出「關於改進和發展全國出版事業的指示」，其要點如下：

一、「中央出版總署」（後改稱「文化部出版事業管理局」）是負責指導和管理全「國」出版事業的總機關，不再進行出版

，發行和印刷工作，應按時提出全國出版事業總方針，以利各公私營書刊出版、發行、印刷機構在統一的方針下分工合作。全「國」公私營書刊出版機構應按時向出版總署提出其工作計劃、報告，以便予以調整和改善。

二、書籍雜誌的出版、發行、印刷三者，先公營、後私營，應逐步分工。

三、目前出版缺點是出版物種類的分佈不盡合理，和出版物的質量低劣。出版總署應動員組織著作和編輯的力量，大量出版人民所迫切需要的出版物，尤其是通俗書刊。另並推動組織報紙、雜誌、廣播對出版物進行介紹批評，優良者予以獎勵，劣者予以淘汰

四、現時的出版力量多集中北平、上海兩處，出版總署應協助地方出版工作。

五、出版期刊是出版工作中最重要方法之一，出版總署應將現有期刊逐漸調整，並改善其編輯狀況。

六、書刊的發行工作應當充份改善，以改變目前廣大人民得不到讀物的現象。「國」營的新華書店應從速完成其全「國」分支店的統一經營，「團結」私營書店（包括代售書刊的攤販小販），把書刊發行工作做好，並逐漸在工廠、礦山、農村、部隊、學校、機關中設立各種書刊代售代訂處、書亭、書攤、圖書室和流動的書刊供應組織等。全「國」各機關團體均有責任協助推廣書刊發行工作。僑郵電部、鐵道部和中央合作事業管理局應當作出專門決定，並與出版總署訂立專門的合同。

自是之後，中共完成對原有文化出版業的控制，進而大量發展新的出版業機構，並大量印行赤化書刊，在數量上年有增加。根據中共四十九年初之統計：大陸共有中央及省市自治區級之主要出版社一一九家，一年內可出版圖書四六、〇一八種，二二九九、三〇九萬冊；出版報紙一、八八四種，發行四八九、九九九萬份；出版雜誌八一八種，發行五三、七〇五萬冊。出版物之內容當然以政治理論及時事類者佔最多數。

至五十五年「文化大革命」時，紅衛兵鬪爭中共宣傳部兼偽文化部正副部長陸定一、周揚，指責其不肯多印「毛澤東選輯」。遂發動大陸一切出版機關大量印「毛澤東選輯」及「毛澤東語錄」，卷數以百萬計，紙量以千噸計。而原有之共黨書籍，非焚即收，所有發行書店，除毛書毛像外，幾一無所有。於是中共自己之出版發行事業，亦被廢棄。

## 第四節 文藝與文字之改革

與教育文化有關之措施為中共之文藝改革與文字改革。

### 壹、文藝改革

中共之文藝改革包括電影改造、戲劇改革及文藝改革三方面。其改革之理由，為強調「政治教育性」重於娛樂性，其內容必須符合馬列主義及毛澤東思想，尤其奉毛澤東在延安文藝座談會上的講話為經典。（見本書第三編二九二頁。）

#### 甲 電影改造

中共之電影改造為查禁、修剪舊電影，自行拍製新電影，以符合自己政治要求。

民國三十九年七月偽政務院公佈「處理影片四項辦法」，對舊有影片一律予以審查，結果被藉詞「反世界和平」，「違反中國民族利益」及「妨礙新社會秩序」，而遭刪剪或禁演者很多，至美國影片，則斥之為「反動劣片」，一律禁演。

四十二年十二月二十四日偽政務院會議批准發表偽中央文化部「一九五三年工作報告」，其中對今後電影工作之方針政策規定為：（一）「進一步發展和提高電影藝術」，即加強影片生產數量，提高故事片的「思想藝術水平」——質量；（二）「逐步發展放映網並建立電影工業」，即增加電影放映隊，深入農村廠礦放映，形成一放映網。另建立電影機器製造廠，自製放映機、膠片並自行洗印膠片。

四十九年七月三十日偽中央文化部副部長夏衍在偽「中國電影工作者協會第二次會員代表大會」中，報告電影事業參加「大躍進」兩年以來的「成果」，並提出電影工作者今後的三項任務；第一、是開展一個學習毛澤東著作，運用毛澤東思想的羣衆運動；第二、遵循「電影為政治服務，為工農兵服務的方針」，提高電影的藝術、技術水平；第三、採取各種辦法，本着「多、快、好、省」的原則，培養新生力量，迅速發展電影隊伍。

夏衍並報告：共區電影成果，謂：從三十八年到四十六年所謂大躍進以前，全「國」共有十個電影製片廠（其中故事片廠六個）攝影棚十九座，到四十九年七月底已有電影製片廠三十三個（其中故事片廠十一個），故事片的攝影棚二十七座。在放映單位方面，三十八年時只有電影院六百餘座，放映隊無，到四十八年底放映單位已達到一萬四千五百個左右。由於放映網的發展，人民羣衆看電影的機會就有很大的增加，四十六年全「國」電影觀衆為十七億五千萬人次，到四十八年一躍而達到四十一億五千萬人次。

電影製片方面，夏衍稱：從三十八年至四十八年，十年間共攝製故事片三百五十六部，其中描寫武裝鬭爭和部隊生活的七十餘部，四十八年產量較大，共攝製八十二部故事片，十九部紀錄片，一千一百四十八本新聞紀錄片，八十六部科學教育片，十六部美術片。夏衍說，這些影片不論在思想上、藝術上、技術上，都有顯著的進步。

在影片輸出方面，夏衍稱，到四十八年底止，共向國外輸出了長故事片二百九十七部次，新聞紀錄、科教、美術片六百三十一部次，並已和八十個國家和地區建立了發行放映關係。

關於共區電影情況，就著者由大陸出走以前所知一、二，上海淪陷一年餘期間，中共所放電影有「白毛女」、「思想問題」

二部，據云「不壞」，當然完全是爲中共宣傳。著者均未去看。出走前夕，著者爲欲窺其一斑，曾看「中國人民的勝利」一片，乃俄人代攝之彩色片，誇張共軍各大戰役情形，主要由共軍扮演，實爲紀錄片性質，尙覺熱鬧，餘無足觀。中共電影觀眾據云不少，因每一影片放映，中共必組織羣衆往觀，所謂「奉令看戲」，如此，中共可以收宣傳之欲，又可獲票收入，一舉兩得。至於三十年代至大陸淪陷以前之電影，有左傾份子滲透而爲中共宣傳者不少，但絕大部份禁演，少數修改後放演者，亦大受批評。如淪陷前之「一江春水向東流」，淪陷後之「武訓傳」，均遭批評禁演，是其顯例。

## 乙 戲劇改革

中共之戲劇改革，以平劇爲主，漸及於越劇、秦腔及各種地方戲。中共設有「戲曲改進局」專司其事。其改造方針，除對舊有劇本加以禁止或改編外，並着重新編劇本，以消滅不利於中共教條之戲劇，而發展有利之戲劇。至對於劇人之思想，當然亦從事改造工作。

民國三十九年一月中共召開「全國戲曲工作會議」，爲檢查各地戲劇改革工作的情况，確定審查劇目的標準。其時設有「戲曲改進局」主持其事。

四十年五月五日僞政務院發佈「關於劇曲改革工作的指示」，提出所謂「推陳出新，百花齊放」的方針，保留與發展所謂舊戲曲的優良傳統部分，而去其反現實的落後部份，使其成爲「能以新民主主義及愛國主義精神，教育廣大人民的民族的戲曲藝術」。中共爲了所謂加強戲曲藝術的研究與實驗，提高戲曲藝術的創作，培養下一代新的戲曲人材，特於同年四月間在北平設立「中央戲曲研究院」，並在各重要省市亦設有培養戲曲人材的機構。

四十二年十二月二十四日僞政務院會議批准發表僞中央文化部「一九五三年工作報告」，據稱：在基本上已完成了所謂各類國營劇團的整編，並明確的規定了各劇團專業化的發展方向，初步建立了各種藝術工作的制度，僞中國戲曲研究院審定編印了京劇流行劇本六十種，各地對劇曲劇目已着手進行較有計劃的整理。對私營劇團進行了重點扶植，發展了私營公助的劇團。

至對戲劇工作改進方面，該報告稱：（一）首先辦好所謂中央直屬的各類劇團，使之起示範作用；（二）組織劇本的創作和改編工作，各地方劇團應繼續整理地方戲的舊有優秀劇本，並創作新本劇；（三）目前私營劇團數量甚多，在人民生活中有廣大基礎，並在相當時間內仍將存在，對之應予以積極的領導和管理；（四）繼續糾正對待藝人和戲曲改革工作上的粗暴作風，加強藝人的思想教育同時重點培養私營劇團，以準備將來轉變爲「國營劇團」。

四十七年七月，僞文化部召開「戲曲表現現代生活座談會」，復規定所謂在戲曲工作中大力貫徹執行總路線，爭取在大多數劇種和劇團的上演劇目中，現代劇目的比例分別達到百分之二十至百分之五十。爭取在三、五年內有大批的現代劇目具有高度的思想性、藝術性和表演技巧，成爲優秀的保留劇目。

四十九年九月中共召開「中國戲劇家協會第二次會員代表大會」，僞文化部藝術事業管理局局長田漢，以「建國十一年來戲劇戰線的鬭爭和今後的任務」爲題，報告十一年來戲劇工作的「成果」。計有戲劇劇種四百七十種，發掘並整理了傳統劇目五萬多個，專業劇場有二千八百多座。藝術表演團體的從業人員有二十六萬人，藝術表演團體有三千五百一十三個，職工業餘劇團已達三萬九千個，農村業餘劇團和文工團達二十四萬四千多個。

由數字上看，似乎頗爲「發達」，但追逐數量，必然粗製濫造，降低質量。且中共教條主義者，其戲劇改革，強將教條口號裝入古戲之中，已使人感覺不倫不類，乃竟歪曲事實，以合中共「時代」要求，如宋代包文拯之辦公桌上居然置有電話一座，未免使觀衆啼笑皆非。

### 丙 文藝改造

此處所謂文藝，包括文學、戲劇、電影、音樂、舞蹈、美術……而言。

民國三十八年七月二日中共召開「中國文學藝術工作者第一次代表大會」，除申述「文藝爲工農兵服務，爲生產建設服務，爲政治的需要服務」外，主要是實行成立各種文藝組織，會後立即組織總的「全國文學藝術界聯合會」，及分的戲劇、電影、音樂、舞蹈、美術等工作者協會，同時在省市甚至學校廠礦亦成立分支機構，用以改造舊有文藝，創作所謂符合馬列主義思想的新文藝。此後尚有數次類似大會，一片教條言論。

中共爲對外宣傳爭取外匯，並歪曲中國古典文藝作品的內容，編輯所謂「中國古典文藝叢書」，其次爲改編民間故事小說。古典文藝整編之系統，自漢樂府起，至明清俗文止，諸如水滸傳、唐詩新選、宋元話本選、樂府詩選、明清俗典選、紅樓夢、三國誌演義、杜甫詩選、元曲詩選、白居易詩選，皆在改編之列。

民間故事小說之改編，首從精忠說岳起，其他如太平天國、鐵冠圖、董其昌（即已絕版之黑白記）、黃巢、牛部織女、白蛇傳、楊家將、明末英雄傳等數十種亦經相繼改編，甚至連環圖畫，也大爲注意，分別在各地成立「連環畫改造工作委員會」，專事「改造」工作。改編工作皆根據所謂「歷史唯物主義」之觀點，將書中人物予以重新估價，務求適合中共之要求。

至所謂不值改編之圖書，則一律焚燬。

經過十餘年文藝改革，大陸上之電影、戲劇、文藝已面目全非，無不爲中共之政治服務。但至五十五「文化大革命」時，許多文藝工作者，被指爲走資本主義或修正主義路線，違背毛澤東思想而遭整肅。除文藝指導者陸定一、周揚等首領被整外，略舉衆所周知者如下：

姓名 被整肅主要事件

鄧拓 「三家村札記」雜文



吳晗 同上，「海瑞罷官」劇本

廖沫沙 同上

夏衍 「林家鋪子」電影

田漢 「謝瑤環」劇本

瞿白音 「紅日」電影

陳弋 「抓壯丁」電影

周信芳 「海瑞上疏」平劇

秦牧 「文藝隨筆」等雜文

其他被整者更難以計數。據報紙消息：自五十五年夏紅衛兵之亂發生以來，大陸上一切文藝活動完全停止，此殆人類有史以來未有之現象。

## 貳、文字改革

中共之文字改革，其內容不外漢字簡化，及漢語拼音。

中共實行文字改革之理由，認為「漢字和現在通行的各種文字比較起來，便顯出它的落後保守的性質，和複雜繁難等弊病：…不足以適應社會主義建設事業之需要」（四十六年一月周恩來在偽政協提出文字改革案時語。）實則中國文字有其缺點，亦有其優點，此處不欲多所討論。恩來所指責者，只有「繁難」二字具有理由，其餘所加政治罪名，如「保守」、「落後」、「不足以適應社會主義：…」云云，殊無意義。

主張中國文字應加改革，百年以來，中外大有其人，但均鮮成就，對此，中共頗欲有所表現。毛澤東在其「新民主主義論」中稱：「文字必須在一定條件下加以改革，」「語言必須接近民衆，」「文字改革要走世界文字共同的拼音方向：…必須簡化漢字」，此即中共實施文字改革命之依據。

民國三十八年十月，中共成立「中國文字改革協會」，直屬偽國務院，着手搜集資料，研擬「改革」中國文字之方案。四十二年二月，改組「中國文字改革協會」，成立「中國文字改革研究委員會」，其下並特設拼音方案組，四十三年底又行改組，成立「中國文字改革委員會」，下設拼音方案委員會，研究拼音文字的設計草擬工作，同時進行漢字的整理工作。四十四年一月，頒發「漢字簡化方案草案」，向各地僑文化教育工作者暨一般共幹徵求意見。四十四年十月，中共舉行「全國文字改革會議」，通過產生「第一次漢字簡化方案」。會中並由拼音方案委員會提出六種漢語拼音方案草案，其中四種是漢字筆畫式的，一種是斯



拉夫字母式的，一種是拉丁字母式，經討論研究，決定採用拉丁字母。除此之外，會議並討論僞文字改革委員會所提之「第一批異體字整理表草案」，根據這個整理表，決定淘汰異體字一千零五十五個，於四十五年二月一日起廢除。

四十五年一月僞國務院公佈「漢字簡化方案」，方案包括三部份，即漢字簡化第一表，漢字簡化第二表和漢字偏旁簡化表，同時對於簡化字的推行步驟也有所規定：漢字簡化第一表所列二百三十個簡化字，於四十五年二月一日起一律通用，漢字簡化第二表所列二百八十五個簡化字和漢字偏旁簡化表所列五十四個簡化偏旁，先行公佈試用，徵求各方意見。

同月起，逐步實行報紙、期刊以及各科書籍的橫排，並嚴格規定報刊為第一批，首先實行者於一月一日起全部改為橫排，採自左而右的橫行標準式。藉使人民養成閱讀橫排文字習慣，作為實行拉丁化拼音文字的準備。至四十七年四月二十九日，公佈第三批漢文簡化表，七十個字定於五月十五日起使用。四十八年六月二十九日，公佈第四批漢文簡化表九十二個字，七月十五日起使用。

四十五年二月中共公佈「漢語拼音方案（草案）」，原則上為採用一種拉丁化文字。

四十六年十一月一日僞國務院通過「漢語拼音方案修正草案」，十二月十日公佈，四十七年二月僞「全國人民代表大會」一屆五次會議復予批准。至是中共之所謂「漢語拼音方案」乃正式產生。

截至目前止，大陸上文字改革之表現如下：

- 一、通用簡化字，多數可以認識，如能取其簡體字與正體字比照表閱之，則以後閱讀其書報並無困難。
- 二、書、報通行由左至右橫排，欲其習慣，須略加練習。
- 三、拼音字僅見於報頭漢字之下，若自由區之漢字與國語拼音偶有並列者然，並未普遍使用。
- 四、普通話推廣成績不佳，於歷年逃難來臺之義民談話中可以知之。如專以在校學生而論，其普通話訓練較之臺灣國語訓練大有遜色。

總之，大陸上簡字及橫排已達約定俗成之境。至拼音制度則並未實行，良以中國文字同音而異義者太多，如用拼音，易致誤解；又方言太雜，即令將國語或普通話努力作長時間推行，亦難望真正統一，則拼音必致紛歧。所以漢語拼音制恐終難實行——充其量混合用之，一如日本、韓國文字者然。然如此，亦未必獲得便利。

## 第三十九章 少數民族政策與僑務

### 第一節 少數民族政策

共產主義者乃一重視階級結構而輕視民族結構集團，其處理民族問題不從民族利益出發，而從階級利益出發。然他們之政治鬭爭是多樣性的，是以常常利用民族問題，從事民族鬭爭，以達到其階級鬭爭之目的。（實際上階級鬭爭仍非目的，其目的為黨的專政與個人獨裁。）蘇俄之對外「扶助弱小民族」，中共之對內「少數民族自治」，按諸史實，均足證明。

#### 壹、中共少數民族政策之演變

中共之國內少數民族政策，均見於本書以上三編中，往往隨政治情勢而轉變。最早見於其民國十一年第二次大會決議案，主張「統一中國本土（包括蒙古）於一個真正民主國之內，」「承認蒙古、西藏和新土爾其斯坦（新疆——著者）的自治」，「在聯邦原則之下，再統一蒙古、西藏和土爾其斯坦於中華民國之內。」（見第一編七四、七六等頁。）十二年中共第二次大會時，主張「西藏、蒙古、新疆、青海與中國本部的關係繼續存在，但各該地得實行民族自決。」（同上第八一頁。）十七年六次大會時，主張「統一中國，承認民族自決權」（見第二編九頁。）十九年偽蘇維埃區域會議之第二個「十大政綱」主張「根據民族自決原則，一切少數民族有完全分立與自由聯合之權；」二十年第一次蘇維埃大會之第三個「十大政綱」，主張承認各民族之完全自決權，各民族得自願加入偽蘇維埃聯邦共和國。」（均見同上第三二一頁。）在二十年與二十三年兩次偽蘇維埃共和國憲法中，對於民族問題有同樣規定：承認少數民族自決權，脫離中國而獨立，或加入偽蘇維埃聯邦，或自治；偽蘇維埃協助其脫離壓迫統治，完全自主，發展其文化及語言（同上三二六頁。）至延安時期，中共建立「陝甘寧邊區」，與蒙、回民族相接觸時，其「施政綱領」主張：「實現蒙、回民族在政治上、經濟上與漢族平等權利……聯合抗日」，「尊重蒙、回民族之信仰宗教、文化、風俗、習慣、並扶助其文化之發展」（見第三編二三四頁。）在延安，毛澤東不止一次發表談話，誣指政府為「大漢族主義」；對於爾時蔣主席「中國之命運」一書名國內少數民族為「宗族」，中共肆行謾罵。實則政府之民族政策乃根據孫中山先生「國內民族平等」之遺教，初無所謂「大漢族主義」。

由以上所引中共之少數民族政策主張，可知其在不斷轉變，其所以然者，乃應政治形勢的變化，利用民族問題作為政治鬭爭之工具。在上海時期，正國民黨採聯俄容共政策時期，故中共主張民族自決，而不主張其脫離祖國。在江西時期，中俄關係甚為暗淡，而中共割據偏僻內地，企圖破壞民族團結，以削弱政府統治力量，故主張民族自決及獨立。在延安時期，中共與蒙接觸，為鞏固其「邊區」政權，則又主張民族平等與聯合。所以中共只是以民族問題為鬭爭工具，根本無所謂民族主義或確定的民族政策。

## 貳、中共政權成立後之少數民族政策

中共北平政權成立後，根據其政權之需要，其民族政策始告形成。

民國三十八年政協所通過之「共同綱領」，其第六章「民族政策」條文如下：

「第五十條：中華人民共和國境內各民族一律平等，實行團結互助，反對帝國主義和各民族內的人民公敵。使中華人民共和國成為各民族友愛合作的大家庭，反對大民族主義和狹隘民族主義，禁止民族間的仇視、壓迫和分裂各民族團結的行爲。

「第五十一條：各少數民族聚居地區，實行區域自治，按照人口和區域，分別建立各民族的自治機關。

「第五十二條：各少數民族均有按統一的軍事制度，參加人民解放軍及組織地方公安部隊的權利。

「第五十三條：各少數民族均有發展其語言文字，保持或改革風俗習慣，及宗教信仰的自由。」

四十一年八月九日中共公佈「民族區域自治實施綱要」七章四十條。其第二條規定：「各民族自治區統為中華人民共和國領土不可分離的一部分。各民族自治區的自治機關為中央人民政府統一領導下的一級地方政權，並受上級人民政府的領導」。第四章規定民族自治區的種類：一是以一個少數民族為單位的自治區；一是以一個大的少數民族為主再包括其他人口很少的少數民族而建立的自治區；一是以兩個或多個少數民族為基礎聯合建立的自治區。第五條規定自治區內漢族聚居區的政權機關，採用全國一般的現行制度，無需實行區域自治；但漢族人民特別多的地區，應建立「民族民主聯合政府」。第七條規定：「各民族自治區的行政地位，即相當於鄉（村）、區、縣、專區或專區以上的行政地位，依其人口多少及區域大小條件區分之。」第十四條、第二十四條規定自治權利；如採用民族通行文字語言，發展自治區經濟、文化、教育、藝術事業等等。第三十四條規定：「上級人民政府應利用各種適當方式，向各民族自治區人民介紹先進的政治、經濟和文化建設的經驗和情況」。第三十五條再強調「克服各種大民族主義和狹隘民族主義的傾向」。

四十三年僞憲序言中，復強調「反帝國主義、反對各民族內部的人民公敵、反對大民族主義和地方民族主義……」並說：「

在社會主義改造的問題上，將充分注意各民族發展的特點」。第六條則規定「中華人民共和國是統一的多民族的國家。各民族一律平等。禁止對任何民族的歧視和壓迫，禁止破壞各民族團結的行爲。各民族都有使用和發展自己的語言文字的自由，都有保持或者改革自己的風俗和習慣的自由。各少數民族聚居的地方實行區域自治。各民族自治地方都是中華人民共和國不可分離的部份」。第五十三條將行政區域劃分爲：省、自治區、直轄市。省、自治區分爲自治州、縣、自治縣、市。縣、自治縣分爲鄉、民族鄉、鎮，其中的自治區、自治州、自治縣、民族鄉就是少數民族實行區域自治的行政區域。第六十七條規定「自治區、自治州、自治縣的自治機關的組織，應當根據憲法第二章四節規定的關於地方國家機關的組織的基本原則，自治機關的形式可以依照實行區域自治的民族大多數人民的意願規定。」第七十條規定自治地方的自治權如管理地方財政，組織地方公安部隊等等，但這些權限必須依照國家法律的規定。第七十二條規定「各上級國家機關」要「幫助各少數民族發展政治和文化的建設事業」。

以上即中共偽政權少數民族政策之內容。只講民族平等，而不提民族自決，並有禁止「狹隘民族主義、民族仇視和分裂」的規定，以限制其自由及作爲隨時壓迫與整肅之根據。其所謂「有保持或改革其風俗習慣及宗教信仰的自由」，其實際意義爲中共有「改革」之自由，少數民族無「保存」之自由。

然則中共之民族政策，其較爲突出者只有兩點：第一，在行政區劃上稱爲「自治區」「自治州」及「民族鄉」，但此種名稱對中共之暴力統治只有便利，並無限制作用。第二，少數民族有「發展語言文字的自由」如是而已。

### 叁、調查與控制

#### 甲 少數民族之調查

中共爲實現其少數民族政策，自民國四十年起，多次派前往各民族地區的訪問團及調查組等，對少數民族加以實地考察與調查，所得資料於四十二年十二月加以公佈，後經修正刊載於四十八年出版之「地理雜誌」九卷六期及有關書刊。大陸少數民族共有六十多種，已確定名稱者五十四種，人口總數計三千六百萬，佔大陸總數的百分之六·〇六。聚居地區面積佔大陸總面積的百分之六〇，茲將詳情列表於後：

#### 大陸小數民族狀況統計

|      |        |                            |       |        |
|------|--------|----------------------------|-------|--------|
| 民族名稱 | 人口數    | 分佈地區                       | 經濟狀況  | 語言、宗教  |
| 蒙古族  | 一五〇多萬人 | 內蒙、遼寧、吉林、黑龍江、甘肅、青海、新疆的部分地區 | 農業、畜牧 | 蒙文、喇嘛教 |

|       |        |                            |           |              |
|-------|--------|----------------------------|-----------|--------------|
| 回 族   | 三五〇多萬人 | 寧夏及全國各地                    | 農業、小商業    | 漢語、伊斯蘭教      |
| 藏 族   | 二七〇多萬人 | 西藏、昌都及青海、甘肅、四川、雲南等省        | 農、牧業      | 藏文、喇嘛教       |
| 維吾爾族  | 三六〇多萬人 | 新疆                         | 農業、手工業及商業 | 維吾爾文、伊斯蘭教    |
| 苗 族   | 二五〇多萬人 | 貴州東南部及湖南西部                 | 農業        | 偶用苗文、多神      |
| 彝 族   | 三二〇多萬人 | 西南幾省及廣西                    | 農業、畜牧     | 有新創彝文、多神     |
| 僮 族   | 七〇〇多萬人 | 廣西、雲南東南部、廣東西南部             | 農業        | 新創僮文、多神      |
| 布依族   | 一二〇多萬人 | 貴州西南盤江流域                   | 農業        | 朝鮮文、佛教、基督教   |
| 朝鮮族   | 一一〇多萬人 | 吉林、黑龍江、遼寧、內蒙部份地區           | 大體與漢族同    | 漢文           |
| 滿 族   | 二五〇多萬人 | 遼寧、吉林、黑龍江、河北、內蒙、北平等地       | 畜牧、農業     | 哈薩克文、伊斯蘭教    |
| 哈薩克族  | 五〇多萬人  | 多在新疆北部，少數在甘肅、青海等地區         | 農業、林業     | 無文字、多神       |
| 侗 族   | 七〇多萬人  | 貴州、湖南、廣西                   | 農業        | 無文字、多神、基督教   |
| 白 族   | 五六萬多人  | 雲南省大理、劍川等縣                 | 農業        | 傣文、佛教        |
| 傣 族   | 五〇萬人   | 雲南西部                       | 農業        | 無文字、多神       |
| 佤 族   | 二〇多萬人  | 雲南瀾滄、滄源、鎮康、雙江、耿馬等縣         | 農業、部份狩獵   | 無文字、多神       |
| 哈 尼 族 | 四八萬多人  | 雲南省紅河沿岸                    | 農業        | 無文字、多神       |
| 瑤 族   | 六六萬多人  | 廣西、廣東、湖南等省山區               | 農業、林業     | 無文字、多神       |
| 黎 族   | 三六萬多人  | 海南島中南部                     | 農業        | 無文字、多神       |
| 東 鄉 族 | 一五萬多人  | 甘肅省東鄉族                     | 農業        | 試行新黎文、多神     |
| 柯爾克孜族 | 七萬多人   | 新疆克孜勒蘇                     | 畜牧        | 無文字、伊斯蘭教     |
| 土 族   | 六萬三千多人 | 青海省互助、民和、大通等縣              | 畜牧        | 新創柯爾克孜文、伊斯蘭教 |
| 土 俚 族 | 三二萬多人  | 雲南怒江、瀾滄江、和金沙江流域            | 畜牧及狩獵     | 無文字、喇嘛教      |
| 納 西 族 | 一四萬三千人 | 雲南麗江                       | 農業        | 無文字、喇嘛教      |
| 拉 祜 族 | 一三萬九千人 | 雲南省瀾滄、景東、雙江等縣              | 農業        | 新創納西文、喇嘛教、多神 |
| 水 族   | 一三萬多人  | 貴州省東南部三都及荔波、獨山、都勻、榕江等縣     | 農業        | 多神、基督教       |
| 景 頗 族 | 一〇多萬人  | 雲南省西部德宏地區的潞西、隴川、瑞麗、蓮山、梁河等縣 | 農業        | 有水家文、多神      |
| 羌 族   | 三萬五千多人 | 四川河壩、茂汶、理縣和黑水縣等地           | 農業        | 通用景頗文、基督教、多神 |
| 高 山 族 | 二〇萬多人  | 臺灣山地                       | 農業        | 無文字、喇嘛教      |

|       |        |                       |           |                     |
|-------|--------|-----------------------|-----------|---------------------|
| 撒拉族   | 三萬多人   | 青海省循化、化隆等縣            | 農業        | 無文字、伊斯蘭教            |
| 俄羅斯族  | 二萬二千多人 | 新疆、迪化、伊犁和黑龍江          | 農業、商業     | 俄文                  |
| 錫伯族   | 二萬人    | 新疆伊犁河流域、東北遼寧、吉林等省     | 農業        | 錫伯文、薩滿教             |
| 塔吉克族  | 一萬五千人  | 新疆西南的帕米爾高原地區          | 游牧        | 無文字、伊斯蘭教            |
| 烏孜別克族 | 一萬三千多人 | 新疆伊犁、喀什和迪化            | 商業、手工業、農業 | 烏孜別克文、伊斯蘭教          |
| 塔塔爾族  | 六千九百多人 | 新疆伊犁、塔城等地             | 商業、手工業    | 維吾爾文、伊斯蘭教           |
| 保安族   | 五千人    | 甘肅臨夏、石積山南麓            | 農業        | 無文字、伊斯蘭教            |
| 裕固族   | 三千八百多人 | 甘青接壤祁連山北麓             | 畜牧        | 無文字、喇嘛教             |
| 鄂倫春族  | 二千多人   | 內蒙、黑龍江省接壤的大小興安嶺       | 狩獵、農業     | 無文字、薩滿教             |
| 達斡爾族  | 四萬四千多人 | 內蒙、黑龍江、新疆塔城           | 農業        | 無文字、薩滿教、多神、喇嘛教      |
| 鄂溫克族  | 六千多人   | 內蒙東部及黑龍江省的訥河、富裕等縣     | 狩獵、農業     | 無文字、薩滿教、耶蘇教         |
| 怒族    | 一萬二千多人 | 雲南省福貢、碧江、貢山等縣         | 農業        | 無文字、自然神、喇嘛教、基督教或天主教 |
| 獨龍族   | 二千四百多人 | 雲南獨龍江流域               | 農業        | 無文字、多神              |
| 佤族    | 四萬三千多人 | 廣西羅城、宜山、柳城、忻城、南丹、柳州等地 | 農業和手工業    | 無文字                 |
| 毛難族   | 二萬人    | 廣西環江、南丹、河池等縣          | 農業        | 無文字                 |
| 仡佬族   | 二萬多人   | 貴州西部畢節、安順和廣西隆林        | 農業、手工業    | 無文字、多神              |
| 土家族   | 五〇萬多人  | 湖南龍山、永順、保靖及湖北鶴峯、來鳳等縣  | 農業、手工業    | 無文字、多神              |
| 畲族    | 二一萬人   | 福建、浙江、江西、廣東部份地區       | 農業        | 無文字                 |
| 阿昌族   | 一萬七千人  | 雲南盈江、梁河               | 農業、手工業    | 無文字                 |
| 布朗族   | 三萬五千人  | 雲南西雙版納                | 農業        | 無文字、佛教              |
| 赫哲族   | 四百五十人  | 黑龍江、撫遠、饒河、富錦、虎林等縣     | 捕魚、農業、狩獵  | 無文字、薩滿教             |
| 京龍族   | 二千九百多人 | 雲南山區                  | 農業        | 無文字、佛教              |
| 京族    | 四千多人   | 廣東合浦                  | 漁業        | 無文字、薩滿教             |
| 索倫族   | 四千多人   | 內蒙及黑省訥河縣等地區           | 畜牧、農業     | 無文字、佛教              |
| 農族    | 一九萬多人  | 雲南省東南部                | 農業        | 無文字、多神              |
| 苦聰族   | 四千多人   | 住雲南南部森林中              | 畜牧        | 無文字、多神              |

中共少數民族經濟社會結構亦多次調查，據一九五六年「時事手冊」第二十三期刊載，中共根據調查結果將少數民族社會經濟結構劃分為：(1)與漢族地區相同仍保有封建地主土地佔有制的約三千萬人，主要為僮、維吾爾、回、朝鮮、苗、白、布依等族及部份蒙族；(2)處於前期封建社會的（以農奴制為特徵）約三百七十萬人，主要為藏、傣、哈尼、拉祜等族；(3)仍保留奴隸制度的約一百萬人，主要為彝族；(4)尚帶有濃厚民族色彩及保有殘餘原始公社制的約六十餘萬人，主要為侏、僂、景頗、鄂倫春等族。

## 乙 少數民族之控制

中共對於少數民族之控制，不外於軍事佔領後，實行行政管理，經濟的改造及思想的訓練。

### 第一 行政的管理

民國三十八年偽政務院成立後，即設置「民族事務委員會」。四十一年復設地方各級民族事務委員會，其少數民族較少地區則於民政部中設科、組或專人。

四十三年偽憲法施行後，於偽國務院下設「中央民族事務委員會，該委員會中各少數民族均應有委員一人；少數民族人口在三十萬至一百萬者，應有委員二人；在一二百萬人口，得增加委員一人。現該委員會下設一廳、八司、另設參事室、翻譯局、中央民族出版社及各種專門委員會及民族學院等。各廳司職掌如下：

辦公廳：主管秘書、資料、人事、招待、內部聯繫及其他不屬於各司的日常工作。

第一司：主管有關蒙族、朝鮮族、及東北區、華北區各少數民族。

第二司：主管有關回族、維吾爾族、及西北區各少數民族事物。

第三司：主管有關蒙族事務。

第四司：主管有關西南區各少數民族事務。

第五司：主管有關中南區、華東區各少數民族事務。

政法司：主管少數民族有關政、法、公安等事務。

財經司：主管少數民族財經事務。

文教司：主管少數民族有關文教事務。

### 第二 社會的改革

所謂社會改革，中共並非欲改進少數民族生活，乃實中共式之改造，以加強奴役與掠奪。

民國四十年十月周恩來在偽政協中強調少數民族的社會改革，稱：「各民族內部的適當改革，是各民族發展進步，逐漸躋於



先進民族水平所必需經歷的過程。」

「在社會主義改造問題上將充份注意各民族發展的特點。」

四十四年以降，中共在少數民族地區分別進行「社會改革」，內容分爲三部，一是「民主改革」，廢除奴隸制及封建制；沒收封建主（或奴隸主）的主要生產資料——土地；「解放」奴隸、農奴；廢除政治特權及高利貸剝削等。二是「社會主義改造」，改革少數民族地區的農、牧、及工商業等。三是「直接過渡」、「幫助」少數民族在政、經、文化等各方面求發展，並直接過渡到社會主義。

關於農牧改造：四十四年起，中共在各少數民族地區積極從事農牧改造。農業改造是根據「一九五六年到一九六七年全國農業發展綱要」，經整鄉、整村、整寨實行農業合作化。牧業改造則根據「贖買」政策及「不鬪不分、不劃階級、牧工牧主兩利」的政策實行牧業合作化，並鼓勵進行「定居游牧」。

四十七年七月十九日「光明日報」報導：農牧改造已在各自治區，除西藏外，順利進行；在三千五百萬少數民族中，已有三千萬人居住的地區經過農牧改造，其中加入農業生產合作社的農戶佔百分之九十以上，加入牧業生產合作的佔百分之二十以上。八月以後，在少數民族地區推行人民公社，將農牧業生產合作社予以改建，根據四個僞自治區，二十九個僞自治州及五十四個僞自治縣的統計，已建有人民公社四千個，參加的農牧戶佔當地農牧戶總數百分之九十以上。

推行工商改造：

四十二年，中共訂立「第一個五年計劃」，將重點工業建設項目六百九十四個中的四百七十二個分佈在少數民族地區。至四十六年誇稱已培養民族工人二十萬人，建立鑛廠企業二千多個。其中稍具規模者八百多個，大部集中在新疆、內蒙、廣西及延邊四區。

四十七年，中共於大躍進聲中提出「全黨全民辦工業」的要求，少數民族地區的工業，據稱「有迅速的增長。」

四十五年，中共進行「私營商業社會主義改造」工作，將少數民族地區大小商販逐漸納入公私合營或合作社中而予以消滅。四十七年，中共又實施「全城市一次公私合營」，將內蒙、新疆、廣西、延邊等自治區私營工商業作最後的合併。

自四十二年以來，在少數民族地區加緊設立「國營」商業機構及供銷合作社等等組織，至四十四年底，據稱：已建立上述商業機構三千六百零九個，從業人員六萬餘人。

四十二年，中共對僕僕、侏儸、景頗、布朗、拉祜、怒、獨龍、崩龍、鄂倫春等族八十萬人開始以「直接過渡到社會主義」的方式，不經過「民主改革」與「社會主義改革」，試辦互助合作組織。

四十七年，中共在上述民族地區全力推行農業生產合作社，入社者僅佔百分之二十九。同年下半年全面推行人民公社，至民

國四十八年六月已有部份合作社改組爲人民公社。

### 第三 文教工作

中共對於少數民族之語言文字及文化教育，力求其「發展」。中共對於其所統治之人民的思想教育無不重視，則其對於少數民族自不例外。

中共首先召開民族教育會議，民國四十年九月，中共在北平召開「第一次民族教育會議」，確定「少數民族的教育方針及其他有關事項」，其要點爲(1)以「新民主主義」爲教育的內容；(2)各級政權加強領導少數民族教育工作，僞中央及地方建立少數民族教育機構。(3)目前以培養少數民族幹部爲主要任務。(4)「實施以愛國主義特別是抗美援朝的政治教育思想，反對帝國主義侵略，肅清帝國主義和國民黨的殘餘影響，克服大民族主義與狹隘的民族主義思想。」(5)關於語言問題，凡有通用文字者，小、中學各種課程須用本民族語文教學；有獨立語言而無完整文字的，按自願原則，採用「漢語文」或習用語文教學。各學校亦得按需要設「漢文」課。

中共乃開始在各族地區建立教育行政系統及舉辦各級學校——高等學校、民族中學、民族小學。

四十五年六月，中共召開「第二次全國民族教育會議」，並製定「一九五六——一九六七年全國民族教育事業規劃綱要」，希望在七年至十二年內掃除文盲，發展正規及業餘教育，普及小學義務教育，積極發展初高中，使少數民族在質量上均接近漢族水平。

四十五年十一月二十九日僞「新華社」報導該年在高等學校中的少數民族學生共八、八〇〇人；民族中學計二九〇所，學生一九、三〇〇多人；民族小學二七、一〇〇所，學生一、四二〇、〇〇〇人。周恩來在四十八年四月僞人大二屆大會中誇稱，少數民族學生在民國四十七年上半年共有小學生三、一九〇、〇〇〇人，中學生三一、〇〇〇人，高等學校學生一六、〇〇〇多人。此等「大躍進」數字未必可信。

進行民族語言調查。民國四十四年十二月，中共在北平舉行「第一次少數民族語文科學討論會」，會中曾擬出對少數民族語文調查研究工作的規劃。爾後即開辦語言調查訓練，並組織語言調查隊。

四十五年至四十六年的僞「科學院」工作規劃中，列有對少數民族的社會、歷史、語言調查研究工作。當時曾組成八個「社會歷史調查組」和七個「語言調查隊」，對三十三個少數民族加以調查研究。

四十五年十二月，在僞「科學院」內成立「少數民族語言研究所」，作「有計劃、有步驟、大規模幫助少數民族進行語言調查研究和文字方案的創制和改革的工作。」

四十七年六月在僞「科學院」內另設「民族研究所」，加強對少數民族的研究工作。並在僞「自治區」及「少數民族」較集

中的省份先後建立十七個語文工作指導或研究機構。

創制和改革民族文字。四十六年僞「國務院」曾批准「關於少數民族文字方案中設計字母的五項原則」，其要點是以拉丁字母為基礎；若與漢語相同或相近的音，盡可能用漢語拼音方案裏相當的字表示之。

四十七年三月，僞「科學院」與僞「中央民族事務委員會」召開「第二次少數民族語文科學討論會」，對創制少數民族的文字另舉五項原則，其要點是對人口較集中，語言較一致的民族，制定一種文字；對語言基本相同的民族，可採用「文字聯盟」辦法，合用一種文學；對已長期使用「漢語、漢文」或其他民族語文的部份少數民族，則不另創制文字。

該討論會並曾制作「一九五八年到一九六〇年民族語文工作躍進規劃」，「爭取在一九五八年內幫助那些需要創造文字的民族，完成文字的制定工作；在一九五九年內幫助那些不需要單獨創造文字的民族，完成確定和選擇現有適用文字的工作；在一九六〇年前幫助那些需要改革文字的民族，初步提出文字改革方案。」

四十五年僞「科學院少數民族語言研究所」成立以來，已以拉丁字母為基礎，先後為僮、佈依、哈尼、黎、苗、彝、傣、景頗、拉祜、佯僂、納西、侗等十二個民族，創制十六種文字方案（內苗族四種，傣僰兩種），又為傣族改進原有文字，設計兩種傣文字母形式的文字方案，總計為十三個民族制定十八種文字方案。

是年五月至八月間，在內蒙呼和浩特及新疆烏魯木齊相繼舉行「少數民族語文科學討論會」，決定以俄文字母為鄰近蘇聯及外蒙各民族的新蒙文、維吾爾文、哈薩克文、柯爾克孜文、烏孜別克文、塔塔爾文、錫伯文、達斡爾文作為字母基礎。但在民國四十七年四月間以新蒙文不符採用拉丁字母的原則而停止推行。

翻譯與出版書刊。四十二年一月，中共設立「中央民族出版社」，各僞自治區亦先後設立十二個地方民族出版機構，以漢、藏、蒙、維吾爾、哈薩克、朝鮮、僮、佈依、苗、彝、黎、拉祜、佯僂、哈尼、錫伯、柯爾克孜、傣、景頗等文字出版翻譯各種書刊。

四十七年十二月，召開「少數民族出版工作會議」，確定出版方針為「宣傳馬列主義、社會主義、和共產主義的思想……為鞏固國家統一，加強民族團結……而服務」。並稱從一九五二年底到一九五八年底，共出版各民族文字圖書七千二百七十三種，共六千四百零七萬餘冊。此外並出版民族文字的各種期刊畫報。出版物中包括馬列經典，毛澤東著作等宣傳品。

#### 肆、訓練民族幹部

為推行少數民族政策，有賴於民族幹部，而中共之民族幹部實感缺乏，是以訓練民族幹部特被重視。此等幹部必須「熱愛祖國」（民族區域自治實施綱要第十七條），即中共之忠貞份子。

民國四十年十二月二十一日李維漢在偽「中央民族事務委員會」第二次擴大會議中作「有關民族政策的若干問題」的報告，對民族幹部政策作了原則性的決定：

- 「一、普遍大量地培養民族幹部，是圓滿地實行民族區域自治和民主聯合政府政策，以及發展各民族政治經濟和文化教育建設事業的關鍵。
- 「二、團結各民族中一切愛國知識份子、羣衆中的積極份子及其他與人民有聯繫的領袖人物，使這三種幹部結合起來，一致爲人民服務。…
- 「三、實行有計劃的學校訓練，以提高民族幹部的文化和政治水平。
- 「四、使地方訓練班、各地民族學院、中等學校、高等學校以及技術訓練班之間，有適當的分工。…
- 「五、爭取漢族幹部參加工作。…但漢族幹部必須以幫助培養各民族幹部爲其重要職責。」

在上述「第一次全國民族教育會議」會中決定「少數民族目前應以培養少數民族幹部爲首要任務」。在「第二屆民族教育會議」中，除討論和規劃「十二年民族教育」外，並決定「各地民族學院今後一定時期的任務，是繼續輪訓民族幹部。」

四十七年四月，召開「全國民族學院院長會議」，決定「今後應以階級教育和馬列主義民族觀點爲新的政治教育方針，…在民族學院中進一步貫徹整風運動，批評地方民族主義。」

四十一年二月二十二日中共頒佈「培養少數民族幹部試行方案」和「籌辦中央民族學院試行方案」；規定在北平設立「中央民族學院」，並在西北、西南、中南各設「中央民族學院分院」一處，必要時還可增設；各有關省份並得設立「民族幹部學校」；各有關專區或縣亦得設立臨時性質的「民族幹部訓練班」，構成訓練民族幹部之系統。關於民族學院概況如下表：

民族學院概況表

| 機關名稱               | 地點 | 設立月期                     | 科系   | 畢業人數         |
|--------------------|----|--------------------------|--|--------------|
| 中央民族學院             | 北平 | 民國四十年六月                  | 政治研究班、政治專修科、政治系、語文訓練班、語文專科、語文系、歷史系、歷史研究班、醫務班、漢語補習班、預科和附中 | 至四十八年共二、二九二人 |
| 西北民族學院             | 蘭州 | 民國三十九年八月                 | 語文系、政治系、法律系、師範科、文藝班、護士訓練班、醫務科、在職幹部訓練班和預科                 | 至四十八年共五、一〇五人 |
| 西南民族學院             | 成都 | 民國四十一年六月                 | 民族語言系、師範專修科、民族語言推行班、教育行政班、農牧專修科、政治專修科、鐵道訓練班、幹部文化補習班和預科   | 至四十六年共六、四四七人 |
| 中央民族學院分院(原爲中南民族學院) | 武漢 | 民國四十年八月設立<br>民國四十六年七月改現名 | 師範專修科、政治訓練班、教育行政幹部訓練班和司法班                                | 至四十六年共二、一五八人 |

|        |    |          |                                     |                    |
|--------|----|----------|-------------------------------------|--------------------|
| 貴州民族學院 | 貴陽 | 民國四十五年五月 | 藝術師範專修科、藝術科中學部、少數民族語文班、輪訓文<br>化班和預科 | 至四十六年共三、〇六五<br>人   |
| 廣西民族學院 | 南寧 | 民國四十一年三月 | 幹部文化班、瑤語班、財務會計班和預科性質的高中班及初<br>中班    | 至四十六年共二、三八〇<br>人   |
| 青海民族學院 | 西寧 | 民國四十五年   | 民族語文進修班、民族幹部輪訓班和預科                  | 至四十六年在校學生共五<br>九三人 |
| 雲南民族學院 | 昆明 | 民國四十年八月  | 政治訓練班、文化班、政治班、政策研究班、民族語文班           | 至四十六年共五、六二七人       |

四十六年，中共西藏工委及青年團西藏工委在陝西咸陽成立偽「西藏公學」及偽「西藏團校」。

關於民族幹部之數字，據四十六年八月二十四日人民日報報導，已經任用的少數民族幹部總數達三十四萬多人，其中黨員共八萬多人，團員共五萬多人。

四十七年汪鋒在偽「人代民族委員會」稱：少數民族幹部，自經民國四十五年「檢查民族政策情況」以來，發展甚速，已有四十多萬民族幹部擔任各項工作。

中共雖渲染赤化民族幹部的成就及誇稱民族幹部的迅速增加，在檢查民族政策執行情況中就曾發現民族幹部遭受共幹欺凌排斥而不滿的情形。少數民族搞「分離主義與獨立運動」的，甚至抗暴起義的，多為民族幹部所領導。毛澤東在民國四十六年二月所發表「關於處理人民內部矛盾問題」中就承認「地方民族主義」的「右派份子」及一般省區的「地方主義」均是「敵」「我」矛盾之一。中共之對少數民族整風，亦針對民族幹部而發的。

## 第二節 民族自治區之設置

為勉強符合中共民族政策之主張，中共將大陸若干省份改為「民族自治區」。其中固有少數民族人口佔多數者，但亦有佔少數者，其不盡合理，不問可知。此等民族自治區計五個，依其設置之先後，敘述如下：

### 壹、內蒙古自治區

民國三十四年十一月，偽「內蒙古自治運動聯合會」成立於張家口，開展錫林郭勒盟、察哈爾盟地區的羣衆工作，並解散中共自設之偽「內蒙古共和國臨時政府」。

三十五年四月三日，中共策動東西蒙代表在承德舉行會議，取消偽「東蒙自治政府」。三十六年四月，中共在烏蘭浩特召開偽「內蒙人民代表會議」，並於五月一日成立以烏蘭夫為首的「內蒙古自治區人民政府」。

內蒙古自治區行政區劃及概況表

| 名稱  | 種族  | 轄  | 區  | 人口  |                           | 備註                 |
|---|---|--|--|-----|---------------------------|--------------------|
|   |   |  |  | 總數  | 少數民族                      |                    |
| 內蒙古自治區<br>(偽人委會駐<br>呼和浩特市、<br>轄二行政區、<br>八盟、八市、<br>二十六縣、五<br>十三旗、二鎮) | 1. 蒙族的七<br>十萬餘<br>2. 漢、回、<br>索倫、鄂<br>倫春、錫<br>伯、赫哲<br>等族 | 自治區直轄市<br>呼倫貝爾盟(駐海拉爾)<br>哲里木盟(駐通遼市)<br>同烏達盟(駐巴林左翼旗林東)<br>察哈爾盟(駐太僕寺左旗)<br>錫林郭勒盟(駐錫林浩特)<br>烏蘭察布盟(駐固陽)<br>伊克昭盟(駐東勝)<br>巴彥淖爾盟(駐巴彥浩特市)<br>平地泉行政區(駐集寧市)<br>河套行政區(駐陝壩鎮) | 呼和浩特市、包頭、<br>三市、一縣、十三旗<br>一市、二縣、五旗<br>三縣、七旗<br>二縣、四旗<br>五旗<br>一縣、四旗<br>一市、七旗<br>一市、一縣、三旗<br>四縣、二旗、一鎮 | 九百萬 | 佔五分之<br>一，約一<br>百五十萬<br>人 | 三十六年<br>五月一日<br>成立 |

貳、新疆維吾爾族自治區

民國四十四年九月十三日，偽「國務院」向偽「全國人民代表大會常務委員會」第二十一大會提出撤銷新疆省建制，成立「新疆維吾爾自治區」的議案，並經批准二十日至十月一日，偽「新疆省第一屆人代第二次會議」最後決議撤銷省制，改建「新疆維吾爾自治區」。

先是，三十八年九月以後，共軍陷新疆省，組成偽新疆省「臨時人民政府」，旋將「臨時人民政府」與原由蘇俄支持之「東土耳其斯坦人民共和國」合流，成立偽「新疆省人民政府」。至四十二年十月至四十三年年底，新疆維吾爾等少數民族已經開始建立不少偽「自治縣」，並「要求」建立新疆省為「維吾爾族自治區」。四十一年二月，中共一經頒佈「民族區域自治實施綱要」之後，偽新疆「第一屆第二次各族人民代表會議」即議決成立「新疆民族區域自治籌備委員會」積極進行籌備工作。至四十四年始正式成立。

新疆維吾爾族自治區行政區劃及概況表

| 名稱  | 轄   | 區  | 人口  | 備註                 |
|---|---|--|-----|--------------------|
| 新疆維吾爾自治區(僑人委會駐烏魯木齊市，轄八專區、一行署、五自治州、四市、七十四縣、六自治縣) | 自治區直轄市<br>烏魯木齊專區(駐烏魯木齊市)<br>哈密專區(駐哈密)<br>庫爾勒專區(駐庫爾勒)<br>巴音郭楞蒙古族自治州(駐焉耆)<br>昌吉回族自治州(駐昌吉)<br>伊犁哈薩克族自治州(駐伊寧市)<br>塔城專區(駐塔城)<br>阿勒泰專區(駐阿勒泰)<br>博爾塔拉蒙古族自治州(駐博爾塔拉)<br>南疆行政公署(駐喀什市)<br>阿克蘇專區(駐阿克蘇)<br>莎車專區(駐莎車)<br>和闐專區(駐和闐)<br>克孜勒蘇阿爾克孜族自治州(駐克孜勒蘇) | 二市、八縣、一自治縣<br>一市、一縣、一自治縣<br>五縣<br>一縣、一自治縣<br>三縣<br>一市、八縣、一自治縣<br>△附轄兩專區、一自治縣<br>六縣、一自治縣<br>七縣<br>三縣<br>一市、六縣、一自治縣<br>△附轄兩專區、一自治州<br>九縣<br>四縣<br>七縣<br>四縣 | 八百萬 | 烏魯木齊縣、市原為「迪化縣、市」改稱 |

叁、廣西僮族自治區

民國四十一年十二月九日中共在廣西省成立「桂西僮族自治區」。

四十五年二月僞「桂西僮族自治區」依據憲法改為「桂西僮族自治州」。同月六日在「桂西僮族自治州第一屆人民代表大會第二次會議中選出州長、副州長等。

十月，中共廣西省委會根據「黨中央的倡議」(註一)，舉行「各民族上層人士座談會，召開政協廣西省委會……醞釀成立「省一級的僮族自治區」。(註二)

十二月僞「政協廣西省委會」舉行第三次會議，對籌建「省一級的僮族自治區」事，就兩個方案進行討論：一為撤銷廣西省制，改建「僮族自治區」；另一為將廣西省劃分為兩部份，即仍保留廣西省制，但僅管轄原廣西省的東部，而將西部僮族聚居地



區建立「僮族自治區」。

四十六年四月，僞「政協全國委員會」在北平舉行會議，並討論成立「僮族自治區」問題，決定撤銷廣西省制，改建為「僮族自治區」。

六月七日僞國務院通過將廣西改設「自治區」。同年十二月開始籌備「僮族自治區」的建立工作。

四十七年三月五日，中共在南寧召開僞「廣西僮族自治區第一屆人民代表大會」，選出僞「自治區人民委員會」正副主席及委員，並決議「撤銷廣西省建制，成立廣西省僮族自治區，以原廣西省行政區域為廣西僮族自治區的行政區域」。「廣西僮族自治區」乃正式宣告成立。

廣西僮族自治區行政區劃及概況表

| 名稱                              | 種族  | 轄   | 區   | 人口                |          | 備註 |
|---------------------------------|---|---|---|-------------------|----------|----|
|                                 |   |   |   | 人口總數              | 少數民族人口總數 |    |
| 廣西僮族自治區(駐南寧市)轄六專區、五市、六十三縣、七自治縣) | 一、僮族人口六百五十多萬<br>二、其他少數民族近九十多萬<br>三、漢族一千多萬 | 直轄市桂林專區(駐桂林市)<br>平樂專區(駐平樂)<br>百色專區(駐百色)<br>宜山專區(駐宜山)<br>容縣專區(駐容縣)<br>邕寧專區(駐南寧市)<br>即由原「桂西」僮族自治區改稱 | 十二縣、一自治縣<br>七縣<br>十一縣、二自治縣<br>十二縣、二自治縣<br>十一縣<br>十五縣、一自治縣 | 一千九百多萬(四十二年人口調查數) | 僮族六百五十多萬 |    |

肆、寧夏回族自治區

民國四十六年六月七日僞「國務會議」決議建立僞「寧夏回族自治區」。此決議並經僞「人代常會」通過。四十七年六月十六日中共在銀川市成立「自治區籌備會」，積極進行籌備工作。

同年十月二十四日，在銀川召開僞「寧夏回族自治區第一屆人民代表大會」，通過僞人民代表會及人民委員會組織條例，並選舉僞主席、副主席、僞委員，組成「寧夏回族自治區人民委員會」，僞「寧夏回族自治區」乃告正式成立。

寧夏回族自治區行政區劃及概況表

| 名稱                            | 種族                                    | 轄                       | 區          | 人口總數   |              | 備註 |
|-------------------------------|---------------------------------------|-------------------------|------------|--------|--------------|----|
|                               |                                       |                         |            | 人口總數   | 少數民族人口總數     |    |
| 寧夏回族自治區(駐銀川市、轄二專區、一自治州共十九縣市。) | 一、回族人口佔全區總人口的百分之三十三<br>二、有漢、滿、蒙等族居住此區 | 銀川專區(駐銀川市)<br>固原專區(駐固原) | 一市八縣<br>五縣 | 一百八十多萬 | 回族佔總數的百分之三十三 |    |

### 伍、西藏自治區籌備委員會

民國三十九年十月，中共經西藏當局拒絕其「和平解放」要求及劉伯承在偽「西南軍政委員會」中所發表「對西藏的政治綱領」後，乃實行武裝侵略。昌都一役，藏軍戰敗，中共乃佔昌都，並成立「西康省藏族自治州政府」及「昌都地區解放委員會」，一面繼續向藏方進逼。

四十年五月二十二日，藏方被迫與中共在北平簽訂「和平解放西藏協議十七條款」，西藏終告陷落。此協議剝奪西藏的國防及外交權，並規定在偽政權「統一領導」下，實行「區域自治」。另一面却允許西藏現行制度不予變更。

四十四年三月，中共謀進一步控制西藏，積極籌劃在「西藏地方政府」、「班禪堪布會議廳委員會」及「昌都地區人民解放委員會」之上成立一個「西藏自治區籌備委員會」。

四十五年四月，藏方在中共多方的誘迫下，成立「西藏自治區籌備委員會」。中共以達賴為「主任委員」，並以班禪及張國華分任第一及第二「副主任委員」。

四十八年三月十日西藏人民羣起抗暴，發動全面的反共戰爭，達賴乘機逃亡印度。中共力加鎮壓，並在同月十九日下令解散西藏地方政府，職權改由偽「西藏自治區籌備委員會」行使，另令班禪代理「主任委員」職務，帕巴拉·卓列朗傑為「副主任委員」，阿沛·阿旺晉美為「副主任委員」兼「秘書長」。

#### 西藏自治區籌備委員會行政區劃及概況表

| 名稱 | 種族 | 轄 | 區 | 人口總數 |          | 備註 |
|----|----|---|---|------|----------|----|
|    |    |   |   | 人口總數 | 少數民族人口總數 |    |
|    |    |   |   |      |          |    |

西藏自治區籌備委員會(駐拉薩市、轄六區、五市、二辦事處、一五八宗谿)。

藏族

前藏總管轄區(駐拉薩市)  
 後藏總管轄區(駐日喀則市)  
 阿里總管轄區(駐噶大克市)  
 藏北黑河總管轄區(駐黑河)  
 山南總管轄區(駐澤當城)  
 塔工(塔博、工布)總管轄區  
 (駐塔工)  
 昌都地區(駐昌都轄二十八宗、二辦事處)  
 洛渝地區

一市、二十一宗谿  
 三市、三十宗谿  
 一市、十五宗谿  
 十四宗谿  
 二十九宗谿  
 十一宗谿  
 十五直轄宗  
 第一辦事處(三十  
 九族地區)：十一  
 宗谿  
 第二辦事處(波密  
 地區)：十三宗谿  
 所轄單位未詳

民國四十五年八月十八日成立「拉薩」、「日喀則」、「昌都」、「江孜」、「黑河」、「阿里」、「山南」、「塔工」等八個相當專區的「基巧級」的辦事處，下轄的宗谿名稱。迄未見公佈，故仍用原資料。

中共除建立上述相當於省級的四個自治區，一個自治區籌備委員會外，並自三十九年始，在各地區、各省特殊少數民族聚居的所在成立二十九個自治州，五十九個自治縣(旗)。

陸、少數民族抗暴運動

中共對於少數民族，假自治之名，行奴役之實。此等少數民族，過去一直過着高度自治生活，至是不能容忍，而紛起反抗。在民國三十六年中共厲行「反右派」整風時，不斷透露各少數民族對中共之不滿，而發生所謂「分離運動」。是年九月中共三全會決定對此等「分離運動」之「右派份子」指為「敵我矛盾」，要求予以鎮壓。四十七年一月，僑全國人代會民族委員會主任委員劉格平坦白承認少數民族反抗暴政的激烈情況，並將反抗運動分為五項：(1)「分離主義」的思想，要求實行聯邦制，成立「加盟共和國」或「自治共和國」，甚至要求獨立。(2)要求自治權利及自治機關民族化，主張「不要中央和黨的領導，排斥漢族幹部」。(3)反對移民邊疆，反對同化政策。(4)反對「民主改革」和「社會主義改造」。(5)反對「大漢族主義」統治，認為「少數民族還沒有解放，要來第二次解放」。

二月，僑人代民族委員會舉行第五次擴大會議時，僑民族事務委員會副主任汪鋒在「關於在少數民族地區開展整風和社會主義教育問題」的報告中亦承認「整風運動」遭遇到各種的反抗，且反對「民族政策」的人士「不僅在黨外……而且在黨內……甚至於在某些少數民族的高級幹部中……已發展到特別嚴重，特別惡劣的程度」。

關於各少數民族抗暴運動，中共及非共方面時有透露，擇其重大者如下：

### 第一 內蒙地區抗暴運動

民國四十五年以來，中共推行「強迫歸社」期間，農民、牧民普遍要求退社。大興安嶺蒙古人有十五屯全部逃亡無踪。

四十六年十二月二十五日「中國青年報」供認，反共人士曾在偽教育廳長欽達木尼，偽青年團書記色道爾吉，偽呼和浩特市副市長榮祥領導下，進行反抗，要求「內蒙古獨立」「蒙漢分校」等。上述人士後皆遭整肅撤職。

是年十二月，偽內蒙區佛教分會舉行座談會，有一一七所寺院的活佛、大喇嘛理事等，從事「反對社會主義的言行」及「民族主義」的鬭爭。

### 第二 新疆地區抗暴運動

民國四十三年十二月至四十五年三月，和闐、墨至等縣發生暴動，後擴及南疆十餘縣，時歷一年，領導人物爲買提庫爾理、偽財政廳長巴吾冬阿吉買合買提明、偽建設廳長艾合買提買買庫完、偽法院負責人那思爾沙的克等。

據四十七年中共「天山月刊」六月號透露，中共高級人員孜牙、賽買提及阿、艾沙、阿賽德等「阻止學習毛澤東之文藝方針……甚至徹頭徹尾地進行攻蘇活動。……處心積慮進行推翻黨的領導，積極進行搞垮社會主義事業……他們反對成立自治區，主張成立維吾爾斯坦共和國。」

### 第三 西北地區抗暴運動

四十三年，甘肅平原專區所屬海原、固原、隆德等八縣農民進行大暴動，持續六月之久。

四十七年二月，甘南的夏河、卓民、周曲、武都、定西等縣的漢、回、藏同胞紛紛起義，消滅共幹二千多人，禁毀建築物五千多棟，擊斃進剿共軍近萬人。

同年十月十七日，人民日報曾公佈甘寧地區同胞大規模的抗暴運動，以回教「抬海林耶」教派河構門宦教主馬震武爲首，計有四次主要武裝行動。（第一次於民國三十九年五月圍攻平涼縣城；第二次於四十一年一月在甘肅固原地區武裝反抗「土改」；第三次於四十七年四月，因反對成立「寧夏回族自治區」，發動羣衆武裝抗暴，此次並提出「見幹部殺光，見合作社、貿易公司財產搶光」的「三光」口號；第四次於四十七年六月因籌備在寧夏成立「回族共和國」而在同心鎮起義。）

### 第四 廣西地區抗暴運動

四十四年一月至八月間即發生反共運動五百八十六件，三江僑僮族自治區主席楊生明，大瑤山僑瑤族自治區副主席李福保等被暗殺。

四十六年十一月，賓陽、融安和忻城縣的僑族同胞發生大規模抗暴運動，搗毀二十個鄉機構，殺死共幹一百五十餘人。

## 第五 康藏地區抗暴運動

四十二年，中共因鎮壓藏胞反抗活動，決定收繳藏胞私槍而引起西藏東部重大抗暴運動，戰事蔓延康藏兩省。中共曾出動飛機轟炸。

四十五年，藏胞與駐青藏境果洛地區共軍發生大衝突，戰況激烈，共機曾斃藏胞數千。

四十八年三月十日，康藏全體同胞在達賴喇嘛領導下，在拉薩掀起舉世震驚的抗暴戰爭，達賴雖逃至印度，但反抗運動歷久不衰。

五十五年紅衛兵之亂發生時，內蒙、新疆、西藏等地普遍發生軍民反抗事件。

（註一）民國四十六年七月二十六日「廣西日報」

（註二）民國四十七年二月十日「人民日報」。

## 第三節 僑務

華僑遍於全球，人數一千餘萬，類能熱愛祖國，並保持中華文化。由於近來民族主義高漲，華僑之在各地者頗受外國歧視、虐待，或強迫歸化。良以我國國籍法爲屬人主義，凡父或母爲中國人，其子女出生於國外者亦爲中國人，而屬地主義之國家則視爲該國人，所以此等華僑往往擁有雙重國籍。南洋各地過去均爲西方殖民地，而華僑特多，一般僅有中國國籍不發生問題。第二次世界戰爭後，此等殖民地紛紛獨立，於是對於華僑則採取同化或排斥政策，華僑處境遂感困難。

國民政府時代，政府努力保護華僑，華僑對政府之支援亦盡其最大的努力。大陸赤化後，情勢爲之一變。

中共偽政權之華僑政策，不復爲民族主義的（雖常常假民族主義之名）而爲共產主義的，即搜刮僑資，及利用華僑爲海外滲透及顛覆工具。

### 壹、中共之僑務政策

在「共同綱領」中第五十八條有「保護華僑正當利益」之規定。在偽憲法中第九十八條亦有類似的規定。而在具體實施中，中共則視僑務爲統戰工具。

民國四十年一月一日，僑華僑事務委員會主任委員何香凝元巨廣播：「爲了爭取生存和保衛自己的正當權益，海外僑胞必須

結成一條廣泛的強固的包括各界愛國僑胞在內的統一戰線，堅決反對帝國主義者一切迫害罪行，必須依靠自己的力量爭取生存才有出路，強大的祖國人民決以全力支持你們的一切正義要求。」

同年六月在擴大僑務會議中，僑華僑事務委員會副主任委員廖承志報告：「團結一切愛國僑胞進行愛國主義教育，擁護中華人民共和國，開展華僑文化教育工作，發揚華僑興學辦報的傳統，廣泛介紹祖國的政治、經濟、文化等各方面建設的偉大成就，宣傳毛澤東思想、新民主主義、共同綱領及人民政府的各項政策法令，促進華僑與當地人民的友好關係，增進華僑與當地人民的文化交流，團結互助。」

四十五年九月，中共第八次代表大會，劉少奇作政治報告稱：「海外各地的愛國華僑也是統一戰線的組成部份，我們必須繼續團結他們。」

四十六年十一月廿七日僑華僑事務委員會第二屆第一次全體會議決定：

「1.爲了更好地貫徹和平共處五項原則的精神，增進我國同東南亞各國（國外華僑大約佔百分之九十，僑居在東南亞）的友好關係，首先是妥善解決華僑的雙重國籍問題，讓華僑根據自願原則，選擇僑居國籍，效忠於所選擇的國家。

「2.對於部份保留中國國籍的人，除了必須遵守僑居國的政策法令，尊重僑居國風俗習慣以外，主要是鼓勵華僑商業資本合作經營，或在當地政府領導下，發展有利於當地民族獨立經濟。

「3.鼓勵華僑子女接受當地語言文字、地理、歷史、和謀生技術的教育，尊重當地文化，尊重當地教育制度；同時保留一定時間的華文課程

「4.對華僑內部的關係，還應貫徹『愛國一家』，『愛國不分先後』，『和爲貴』，『相見以誠』的精神，表揚華僑辦福利的傳統，廣泛開展互助互濟，團結一切可以團結的力量，共同打擊敵人。」

類似此等言論或決定，不一而足，可視爲中共僑務政策之一般概況。

## 貳、掠奪僑產，奴役僑眷與歸僑

在大陸上，有華僑財產及僑眷與歸僑，中共因顧慮海外華僑之反感，較之虐待國內人民爲鬆，但並不能免於掠奪與奴役之命運。

### 甲 一般的掠奪與奴役

民國四十六年十一月廿七日，僑華僑事務委員會第二屆第一次全體委員會會議決定：

「今後僑務工作的推進，必須貫徹『從六億人民出發，統籌兼顧，適當安排』的基本方針，和『勤儉建國，勤儉辦社，勤儉持家』的主要精

神。」

四十七年十二月八日「全國僑務工作會議」決定：

「1.一切爲了加速社會主義建設，繼續調動僑眷、歸僑、歸國華僑學生的積極因素，發展和鞏固人民公社。

「2.必須加強對僑眷、歸僑進行社會主義和共產主義教育；同時必考慮到僑眷、歸僑的特點，在「一視同仁，適當照顧的原則下，採取具體措施」。

會議席上，僑華僑事務委員會副主任方方向全國僑務工作會議講話：

「實行全國一盤棋的僑務政策，遵照毛澤東同志所說：『作計劃、辦事想問題都要從我國有六億人口這一點出發，都要遵循統籌兼顧，適當安排的』方針，服從社會主義建設總路線，服從各時各地的中心工作爲要求。」

#### 乙 對華僑農業之掠奪

華僑在海外辛勤工作，輒以所得歸國購買土地，以爲安家養老之計。此等僑眷或歸僑之土地，在中共土改、農業合作化及人民公社運動中，與國內農民同遭迫害。

#### 第一 對華僑的「土地改革」

民國三十八年十一月僑務院制定「土地改革中對華僑土地財產處理辦法」第四條規定：華僑出國以前原爲地主，本人及其家屬在農村中佔有並出租大量土地者，沒收其土地、耕畜、農具、和多餘的糧食及原由農民居住的房屋。華僑出國前原係勞動人民，但出國後升爲地主的，沒收其土地及原由農民居住的房屋，其他財產一律不動。

第五條規定：華僑工商業家，在農村中的土地和農民居住的房屋，應予沒收，只有用於經濟工商業的土地和財產，應加保護。

第七條規定：華僑家屬在農村中有大量土地，一部份出租，一部份自耕和僱人耕種，構成半地主式富農成份者，如果出租的部份超過自耕和僱人耕種的部份時，沒收其出租的土地。

第九條規定：有僑匯收入的華僑眷屬，應該少分或者不分土地。」

四十一年一月一日僑廣東華僑事委員會主任委員伍治之說：

「廣東土地改革，已被我們廣東的黨、政軍及各界一致肯定爲壓倒一切的中心任務，華僑中的地主、惡霸，不僅不能出國，還要依法懲辦。



華僑中的一般地主，應受管制，不能出國。」

「對華僑地主須要退租退押者，必須堅決照退，其須清算賠償者，也必須堅決執行。」（註一）

四十二年一月華南人民出版社的「華僑雙週刊」第一期供認：

「僑胞沒有親身經歷偉大的土地改革運動，他們中間的許多人對土改不瞭解，因此對祖國的政策也起了誤會。緬甸方面，華僑對祖國認識不夠，一些較頑固的人是不瞭解政府的政策的；馬來亞華僑，對人民政府還抱着觀望態度，印尼方面，華僑對土改，誤會過大，認為好的田地分去，祇留下壞田，尤其是在這次征糧中，有許多偏差，更使許多華僑，對祖國的認識模糊起來。」

四十三年伍治之發表「當前廣東土地改革中有關華僑土地財產處理的幾個問題」供認：

「像澄海縣的後溝村和潮安縣的劉隴村，在土地劃分階級時，將僑眷人口佔有的土地數量加上每年僑匯的數量去評階級，把貧農評為中農，把小土地出租者評為地主，擴大了打擊面。」

## 第二 強令華僑參加農業合作社

民國四十三年二月，中共「國務院」制定「提前改變華僑地主富農階級成份」，其中規定：「在土地改革時期逃亡出外的地主，如能誠心改過，保證不再從事反革命活動者，亦准其回鄉生產，居住在港澳地區的地主亦可獲得同樣寬大處理。」

四十五年何香凝元旦廣播：「僑眷及歸僑必須參加農業生產合作社」。

七月十六日，何香凝在「第三次人代會」發言：

「在僑區的農業合作化高潮中，部份地區產生了粗糙急躁的作風，忽視了僑眷、歸僑的一些特殊情況，對十二年農業發展綱要，都想在三年內完成；因此出現了一些嚴重問題：許多僑戶的主要勞動力在海外，在國內的一般勞動力較弱，對勞動的情況和特點，沒有估計清楚，沒有注意發揮他們的勞動專長；反而分配他們「力不勝任」的勞動，甚而對鰥、寡、孤、獨、病、殘，缺乏勞動力的僑眷，也迫強勞動出勤的事。」

四十六年五月十六日「僑務報」第十期指責：

「僑眷存在四個缺點，嚴重的危害了社會主義建設：第一是僑眷們普遍存在着突出的奢侈浪費風氣。第二是普遍存在迷信演戲，耽誤生產，影響治安，利用迷信包庇「反革命」，散佈謠言。第三是經常違反政府政策、法令，非法套取外匯。第四是不顧公衆利益，不願意勞動。」

四十六年十一月二十七日僑華僑事務委員會二屆一次全體委員會又指責：

「1. 少數僑眷、歸僑和歸國僑生借口『特殊』而無視國家法律，破壞統購統銷政策，破壞合作化，結夥走私套滙，不遵守勞動紀律及流氓行為等。

「2. 引導僑眷、歸僑參加勞動生產的工作做得不够，尤其是對依靠僑滙爲生的僑眷、歸僑，沒有很好地按照他們的特點來安排勞動生產，缺乏有計劃地把僑眷、歸僑引向華僑事業建設方面。

「3. 會議決定，要積極發動僑眷、歸僑參加全民性的整風運動，同全國人民一起過社會主義關。

「4. 在大辯論中，對反對社會主義的言行，必須嚴肅批判處理，對落後的思想 and 言論，要耐心進行教育。」（註二）

四十六年十二月十九日僑華僑聯合會決定：

「1. 當前全國僑務頭等任務，就是在黨和政府的統一領導下，推動歸僑、僑眷和歸國華僑學生反右派鬥爭肅清資本主義道路決心，克服輕視勞動，輕視農業生產，鋪張浪費，嚮往城市生活的思想傾向。

「2. 號召他們『上山下鄉』參加勞動。」

四十六年十一月二十七日僑華僑事務委員會二屆一次全體委員會指出：

「目前已有百分之九十五以上的僑戶參加了農業生產合作社，其中百分之八十以上加入高級農業生產合作社。」（註三）

四十七年六月三日僑華僑事務委員會擴大會議供認：

「1. 廣東省文昌、梅縣的僑屬男子已改變過去不參加勞動的習慣，台山、開平的僑屬婦女幾乎百分之百地參加了農業生產。

「2. 據廣東十二個僑鄉縣份初步統計，華僑、僑眷用投資、儲款、捐款等方式支援工農業生產的款項已達一千萬元。揭陽縣藍兜鄉僑眷、歸僑，踴躍參加了獻策、獻人力、獻材料等八獻運動。」

### 第三 強迫華僑參加人民公社

民國四十七年十二月八日僑華僑事務委員會全國僑務工作會議決定：

「1. 繼續調動僑眷、歸僑，僑生的積極因素，參加和鞏固人民公社。

2. 僑眷、歸僑多餘的住宅，公社需要時，可以借用。

3. 有勞動能力的僑眷、歸僑，應該繼續積極參加勞動生產。新歸國華僑，安排他們勞動時，應該由輕到重，由簡到繁地使他們逐步養成勞動

習慣。」

四十八年一月中共僑務報第一期供認：

「1.人民公社化後，中上層僑眷，還存在着對黨不信任，顧慮投資、存款、僑匯、房屋等歸公，有的說，目前不歸公，以後說變就變。

「2.僑眷、歸僑對生產集體化過不慣，認為這是限制個人自由，生活水平會降低，怕辦公社後勞動更緊張。」

四十八年四月二十五日何香凝在第二屆第一次僑「人代會」發言：「農村中百分之百的僑戶積極參加了人民公社，百分之九十五的僑眷、歸僑參加了公社的各項建設事業。」

據中共稱：大陸僑眷有一千餘萬，歸僑有三十八萬，其被列為地主、富農成份者約一百餘萬人。土改時期，土地財產全部沒收，其中遭受嚴重迫害者約佔百分之二十五，其財產被沒收者，無法統計。在「農業生產合作社」時期，又強迫僑衆「上山下鄉」生產，投入新的農業生產高潮。在「人民公社」時期，僑衆已百分之一百參加了「公社」。

### 叁、對僑生之誘騙與迫害

中共竊據大陸之初，頗使海外華僑存一種幻想，尤以華僑青年為然，復經中共宣傳誘騙，僑生遂紛紛返大陸就讀。

#### 甲 中共誘騙僑生辦法

民國四十四年七月，僑教育部頒佈「優待華僑學生回國升學辦法」：「對歸國僑生養成爲具有社會主義思想覺悟，有文化教養和身體健康的勞動者爲教育方針。」並有助學金及生活補助等優待辦法。

四十六年八月一日僑國務院公佈「華僑捐資興辦學校辦法」：「僑校應該執行國家的教育政策、法令，並且接受主管教育部門的領導。」

四十七年十二月八日僑全國僑務工作會議決定：「回國升學的華僑學生長期生長在資本主義社會，回國後必須給他補習，幫助他們提高政治、文化水平，初步培養他們勞動習慣和集體生活習慣。」

#### 乙 中共迫害僑生具體事實

四十三年十一月二十六日「南方日報」供認：「臺城第二中學學生馬淇碧，今年六月入學之後，每天都要勞動，例如：通渠、掃操場；搬石塊等等，馬淇碧向學校教務處主任張光成請示爲什麼總是勞動？張主任答：『你是從菲律賓資本主義臭坑回國的，美帝思想還濃厚，所以要先勞動改造一下。』」

十月六日人民日報發表一文，要求：「僑生積極參加勞動，勵行節約，增加生產，各自解決自己的生活問題。」

十二月六日上海「學生週報」供認：「上海市第一工學院對僑生譚修業等四十六名不按優待僑生辦法發給津貼，課本都是舊的，宿舍往往派校警守衛，政治功課特別繁忙，勞動特別多，校長對他好像對敵人一樣，生活却像囚犯，僑生每星期日僅准外出兩小時，過時被罰勞動工作，不准親屬探訪等等。」

四十四年二月十五日「粵東農民報」供認：「華僑學生參軍：汕頭華僑子弟學校及市立第一中學僑生許少華等二百四十餘名，潮安縣一中僑生沈良森等八十六名，揭陽縣師範僑生范濂翔等七十五名，澄海縣第二中學僑生楊瑞彬等五十八名，潮陽縣師範僑生蘇秩書等五十二名，普寧縣農校僑生方挺如等八十四名，惠陽縣一中僑生黃鐵民等九十二名，陸豐縣一中僑生張仕忠等六十三名，海豐汕尾水產學校僑生吳伯延等四十二名，他們都集體參軍了。」

九月十一日「光明日報」供認：「華僑學生都得到了妥善的安置，他們參加到農業生產合作社為祖國農業合作化服務。」

十二月二十四日「中國新聞社」供認：「廣東省有三千名沒有考上學校的初中畢業學生和歸國僑生最近安置農業生產合作社參加生產。」

「人民教育」雜誌第三十八期供認：一九五一年由越南及香港回大陸考入一間工業學校的僑生，入學後任何準備都沒有，校長對學生們說：你們以自學為主。」

「僑務報」第三期供認：北平華僑中學校二千多學生曾在零下十幾度的嚴寒天氣參加水利建設，並提前三天超額完成一倍任務，挖了四千七百多方土，另該校有三百五十名僑生被下放雲南參加生產勞動；又東北農學院僑生常要下鄉去「掏大便糞，打掃廁所」。

四十七年「僑務報」第一期供認：「一九五七年南京市第九中學四十一名男女僑生放棄了升學，被批准下鄉落戶做新農民。四十八年二月十八日人民日報供認：「僑生反對參加勞動生產，他們喊出：『我們是回國讀書，並非回來作苦力。』」

據中共稱：截至一九六〇年十二月止，海外共有六萬六千多名華僑學生，在中共許多「優待」，「照顧」等辦法之下回到大陸升學；其中在一九五一年至一九五四年內佔了四萬餘人；但自一九五五年到一九六〇年六年間只有二萬六千人，平均每年二千餘人。此後歸國者更少，不復見中共報導。

### 肆、誘取僑滙與僑資

華僑滙兌外幣歸國，贍養家屬或購置財產，一向為國家大宗外滙收入；而華僑歸國投資，亦為國家經濟建設重要資金來源。中共為一擅長搜括集團，對此自不忽視。關於僑滙方面：僑眷在國內一般較為富有，在鐵幕之內，無異人質，遂成為中共鬭爭

勒索之良好對象。由於僑幣對外幣比價偏高甚多，而關稅特重，所以華僑無論滙款或寄貨品歸國，必遭中共之重大剝削，大致估計，約為百分之百，唯其僑滙對中共此厚利，所以中共有無日不迫害並榨取僑眷，使其「自動」向華僑呼籲接濟，愈多愈好。此等僑眷被中共視為奇貨，雖遭迫害，然較之一般人民獲得「優待」，即鮮有清算鬪爭致死。中共獲取僑滙，不僅遍及海外，且及於臺灣，臺灣人民之來自大陸，其眷屬如陷於大陸，亦可以外滙接濟，中共亦不之禁，有至今十餘年而接濟不斷者，其數亦必可觀。

至於僑資，乃中共誘之投資大陸，以助其經濟建設。在大陸淪陷之初，頗能引誘僑資入彀，但由於中共不許私人企業存在，遍被搶劫，僑資遂裹足不前矣。

關於中共誘取僑滙僑資情況，缺乏完整資料，略舉其零星記載如下：

#### 甲 誘騙僑滙辦法

民國三十九年六月僑「中國銀行」公佈「僑滙原幣存單章程」規定：「廣東、福建簽發僑滙原幣存單，六個月內可以隨時持單按當日牌價兌換人民幣或轉作原幣存款，逾期兌付人民幣。」

十月，該行訂定「優待僑滙及僑胞服務辦法」規定：「減免滙費，並協助代辦各種事務。」

四十四年四月二日僑國務院發佈「貫徹保護僑滙政策」的命令：

「1. 僑滙是僑眷的合法收入，國家保護僑滙政策。

「2. 任何個人或團體，不得向僑眷強迫借貸，不得積壓僑滙，不得擅自檢查僑滙和以任何藉口變相侵犯僑滙。

「3. 僑滙投入生產或者向國家投資公司入股，同時鼓勵歸僑、僑眷修建房屋。華僑如興辦學校、醫院，興修水利，造橋，修路，各級機關給予指導、幫助，必要時予以表揚。」

四十八年八月「僑務報」指出：「人民公社化以後，國家對這個政策並沒有改變。」

#### 乙 吞沒僑滙實況

民國四十四年二月，中共頒佈保護僑滙的命令中指出：「目前發現有些地區保護僑務政策不夠深入，不瞭解僑滙的意義和國家保護僑滙的政策，存在干預僑眷對僑滙使用的現象。」

十月三十一日香港文滙報供認：「福建省人民政府最近對於個別違犯僑滙政策，侵犯僑滙使用權的事件，均作了嚴肅的處理。」

十二月僑廣州市第一屆人代會第三次會議上廣東僑務局副局長余修供認：「在執行僑務工作中，有華僑產業、僑滙被幹部侵

吞的事件發生。」

同年十二月廣東第三次華僑工作彙報會議供認：「僑務幹部侵犯僑滙事件。」  
四十五年六月八日華僑事務委員會副主任委員方方在第四次僑務擴大會議上供認：

「1.保護僑滙政策，在去年貫徹實行以來……缺點還是不少的，個別地區對國務院保護僑滙的命令竟公開抗拒，不予張貼，很多地區進行得不够普遍和深入，出現了強迫捐獻，強迫儲蓄，強迫投資的現象。還有不少歸僑、僑生甚至僑屬幹部，不敢接收僑滙。」

「2.過分強調將僑滙投入生產，以致影響僑眷、歸僑的生活。又產生向有僑滙的僑滙、歸僑，進行名目繁多的捐款和變相強迫投資「入股」，「儲蓄」的偏向，干涉僑滙使用權，影響很壞。」

同時，何香凝在第四次僑務擴大會議上供認：「由於地方幹部作風粗暴，使歸僑和僑眷不安鄉居，部份要求出國，影響僑滙收入。」

四十七年二月（農曆春節）方方對北平六千名歸僑、僑生講話：祝賀「高陞發財」時供認：「在城鄉的僑眷、歸僑在三年苦鬪口號下，要踴躍地把僑滙收入，銀行存款利息，投資的利息，或其他勞動收入，除了用於生活，兒女讀書和準備其他費用外，把節餘部份投入農業生產社，積極地參加勞動生產，支援農業大躍進」。（註四）

#### 丙 誘騙僑資辦法

民國四十年中共在廣東設立「華僑工業建設股份有限公司」，「華僑企業公司」，「廣州投資公司」；在福建設立「福建投資公司」。

四十四年三月，將廣東的華僑工業建設股份有限公司與華南企業公司合併設立「廣東華僑投資公司」；原福建投資公司改組為「福建華僑投資公司」。

十月，在海南島設立興隆華僑農場，同年五月在廣東設立保亭華僑農場，四十一年陸豐設立陸豐農場，四十四年設花縣華僑農場，四十六年設立英德華僑農場，四十一年設立山華僑農場，四十二年設立北碚農場，四十七年三月設立武鳴華僑農場。（「摘自歷年中共「僑務報」及「大公報」」）

四十六年在北平成立「華僑投資公司籌備委員會」。

八月二日偽國務院公佈所謂「華僑投資於國營投資公司的優待辦法」，列舉三項優待辦法：

「(1)華僑投資的股金，到社會主義建成後，仍為投資人所有，凡投資滿十二年的，可以收回股金。」

「(2)華僑投資股息定為八厘，其所得百分之五十，可滙往海外。」

「(3)投資人如果要求工作時，可以根據公司有關業務的需要和投資人的具體情況，優先錄用。」

#### 丁 掠取僑資實況

四十六年「僑務報」第二期稱：「在福建各僑鄉如晉江等八縣投資建設者，達四千八百多萬元。」

四十七年六月三日僑華僑事務委員會二屆一次擴大會議供認：「由歸僑開墾興隆、陸豐、花縣、英德等華僑農場，今年各項生產都有很大的發展，他們提出不要國家補助十萬元外，還計劃上繳利潤一百五十萬到三百萬元。」

十月二十四日香港「大公報」供認：「根據廣東全省三十二個縣市上半年不完全統計，歸僑、僑眷投資於工業農業生產的資金有一千七百萬元，捐獻的有六百三十萬元，對僑鄉工農業提供了有利條件。」

四十八年二月十四日香港「文滙報」供認：「廣東省新會縣由華僑投資的地方工業，總額為五千萬元」。

中共設立「華僑投資公司」、「華僑農場」，公佈保護僑滙種種辦法，目的均在誘騙華僑資金，十餘年來究竟騙取多少？目前無法估計；惟據中共供述，僅「華僑投資公司」即吸收僑資百分之七十。又據香港大公報一九五八年十月廿四日發表廣東省三十二個縣一九五八年上半年，統計歸僑及僑眷投資在所謂工農的資金，即達僑人民幣一千七百萬元，折合港幣五千六百萬元。若以一年計算，歸僑及僑眷投資及捐獻，僅廣東一省，一九五八年全年被變相沒收的僑滙與僑眷資產即達一億港幣。

至於中共利用華僑在海外從事滲透及顛覆活動，則為舉世皆知之事，無從詳述。

註 一：見一九五二年一月一日香港大公報。

註 二：見一九五七年十二月十二日人民日報。

註 三：見一九五七年十二月十二日人民日報。

註 四：見一九五八年僑務報第三期四頁。



## 第四十章 奴役與反抗

中共政權自稱爲「民主專政」。惟其「民主」，所以必須團結一部份人，惟其「專政」，所以必須壓制一部份人，此所謂「一部份人」非個人的，而是階級的。中共自稱是無產階級的，其團結對象爲農民，小資產階級反民族資產階級；其壓制對象爲所謂封建階級及所謂官僚資產階級。此爲第一級階級劃分。尚有第二級、第三級，乃至無窮級。例如同爲農民，又分爲地主、富農、中農、貧農、僱農；同爲中農又可分爲上中農、中中農、下中農。其他階級亦可如此一分再分……且既分之後，由於階級變動，又可改分，此等變動可以隨客觀的情勢或主觀的認識而定。

所謂主觀的認識，則可由黨或獨裁者愛憎爲之。例如同爲無產階級之工人，如被憎惡，可以指爲「反、壞、右」，同爲共產黨人可以指爲「修正主義」或「當權派」。反之，明明爲地主、官僚、軍閥份子，如被愛好，可以指爲革命者，無產階級先鋒，又，凡所憎惡者，統可以名之爲資產階級，凡所愛好者，統可以名之爲無產階級。利害無常，愛憎不定，於是大陸上的社會階級隨之變動不居，而鬪爭與被鬪爭卽層出不窮矣。

中共鬪爭的策略有一基本原则，卽掌握多數，打擊少數。例如掌握農民以鬪爭地主，掌握工人以鬪爭資本家，掌握學生以鬪爭教師，復以政權及武力爲後盾，所以鬪爭幾乎無往而不利。羣衆既無組織，又圖苟安，始終成爲中共鬪爭之工具或被鬪爭之對象。多數人受其運用而不自覺，少數人雖自覺而無可如何。

然有時鬪爭失敗，形勢不利，則又迅速退却，準備再來。例如當延安時期初期勢窮力竭之時，不惜向政府投降，歷時八年，終能利用抗戰機會而勢力再起；又如毛澤東三面紅旗失敗下臺，亦歷時八年而發動文化大革命，以圖再起。

照中共鬪爭過程及方式，偽政權成立以來十八年間，幾乎無人能免於被鬪爭之命運。

然而人民終於覺醒了，不願再作中共鬪爭工具了，於是最後一次鬪爭，毛澤東之文化大革命，不能獲得黨徒及人民之支持，不再受其運用，於是只好運用其控制有素之軍隊及無知之青少年「紅衛兵」爲工具。雖然起初聲勢浩大，然由於反抗勢力大於「革命」勢力，又由於軍隊之觀望及紅衛兵之紛擾，不能達成預期之戰果，於是毛澤東開始退却，集中攻擊少數當權派劉少奇、鄧小平……等「一小撮」身上，以求暫時下臺，而準備另一次進攻行動。

但形勢至此，我們有理由相信，以後連軍隊及青少年亦必覺悟而不再願充毛澤東鬪爭的工具，甚至不願充一切共產黨徒鬪爭

的工具，而毛澤東及中共鬪爭之技窮矣。

北平時期中共之奴役暴政散見於以上各章中，惟尚有若干特定情況，如羣衆組織、社會運動、奴工制度等，均未敘及，茲併述於本章。

## 第一節 羣衆組織

在大陸上人民，凡有行爲能力者，幾無不被中共納入組織之中，此即在中共黨政軍組織以外之社會團體。大陸上之附共黨派，自中共視之，與其他社團並無不同，故本節所述羣衆組織，包括黨派在內。

### 壹、附庸黨派

中國知識份子，一向以作官爲最高目的，此層本書曾一再提及。民國以來，風氣未變。民初袁世凱初任總統時，一度有實行內閣制之議，國內政客即紛紛組織政黨，以爲作官之階。自是國家多事，政黨無從發展。國民黨統一中國後，以實施憲政爲目的。至抗戰勝利，國共和談，準備設置「聯合政府」，以便走入憲政之際，各黨各派再趨活躍，新興組織亦屢見不鮮。迨政治形勢轉變，中共勢力抬頭時，除國民黨、青年黨及民主社會黨均隨政府遷至臺灣，繼續反共外，其留於大陸之各黨派則幾乎全部附共。其時中共正厲行統戰運動，對於此等黨派一筆收留，概名之曰「民主黨派」。中共所召集之偽政協，首列「黨派代表」，即包括此等份子之內。

以黨派地位參加偽政協者，除中共黨、團外，有十二個單位。在民國四十六年大鳴大放以前，爲中共與此等黨派蜜月時期，亦爲此等黨派黃金時代。毛澤東於發起鳴放時，曾有與各黨派「長期共存，互相監督」及「不求同年同月同日生，但願同年同月同日死」之美麗謊言，但有鳴放發展而爲「反右派運動」，各黨派橫遭鬪爭，於是蜜月告終。至五十五年八月毛澤東發動「無產階級文化大革命」後，此等附庸黨派，在「紅衛兵」要求之下，「自行」結束。

茲將各黨派狀況，據一九五六年人民手冊所載簡介於下：

#### 甲 中國國民黨革命委員會

簡稱民革，原國民黨之失意份子，於民國三十七年一月在香港成立。翌年，參加偽政協及偽政權。其組織活動，至四十五年，在大陸上有二十三個省市組織，連同市縣組織共有六十二個地方組織。會員當選僞全國人民代表大會代表者六十二人，被推選爲偽政協第二屆全國委員會委員者八十五人，當選僞各省市人民代表大會代表及被推選僞地方協商機關委員者五百餘人。亦有在

偽政權中服務者。

中共規定民革首要任務爲團結、改造原國民黨及與原國民黨有歷史關係的中上層人士，特別是其中散處在社會上人士，對於晚清及北洋政府時代軍政人員及舊知識份子，亦應根據必要與可能進行工作，與之聯系，宣傳社會主義，進行思想改造，尤其應利用歷史關係與社會關係向臺灣黨軍政人員進行統戰。

### 第三屆中央委員會

主席 何香凝（原爲李濟深，死於民國四十九年）

副主席 程潛 譚平山 蔡廷楷 張治中 熊克武 龍雲 鄧寶珊 陳紹寬

中央常務委員二十九人

中央委員一百三十二人，候補中央委員四十三人。

中央委員會各部門負責人：秘書長梅龔彬，組織部部長朱蘊山，宣傳部部長王昆侖，社會聯系工作委員會主任委員邵力子。

### 乙 中國民主同盟

簡稱民盟，爲親共之政治組織，詳情見本書第三編，第三十章第二節叁。

民國三十六年十一月，政府宣佈民盟爲非法團體，總部解散，其首要份子沈鈞儒、章伯鈞、周新民等紛紛赴香港，滙集各地留港中委於三十七年一月召開三中全會，會後，成立中央聯席會議，恢復總部工作。同年五月，中共發出召開新政治協商會議號召，民盟立即響應參加。三十八年十二月，民盟在北京連開四中全會及五中全會，決議廢止民盟原有的綱領，接受偽政協「共同綱領」爲民盟的綱領。中共規定民盟之性質與任務：爲一個以知識份子，特別是小資產階級知識份子爲中心的政治聯盟。

在發展組織上，中共指定盟員對象以小資產階級知識份子爲主，包括文化教育工作者，大學生、技術人員、自由職業者、機關職員、工商業者、華僑的愛國民主人士，在各種職業中，以文教界爲主。

第二屆中央委員會主席沈鈞儒（原爲張瀾，已死）副主席章伯鈞、羅隆基、馬敘倫、史良、高崇民。中央常務委員三十三人。中央委員一百一十四人。

### 丙 中國民主建國會

簡稱民建，由黃炎培等所組織「職業教育派」蛻變而成，參加偽政協及偽政權。四十四年一月，在北平召開第一次全國代表大會，通過章程，接受中共中央統一戰線工作部李維漢工作方針的指示，以偽政協章程的總綱爲該會綱領。中共規定其任務爲：在中共領導下，團結、教育中國民族資產階級分子積極接受社會主義改造。

中央委員會主任委員黃炎培，副主任委員李燭塵、章乃器、南漢宸、盛本華、施復亮、胡厥文、胡子昂、孫起孟，秘書長孫

起孟，委員一百五十七人。

丁 中國民主促進會

簡稱民進，以馬敘倫、王紹鏊、周建人、許廣平等為領導人。成立於三十四年底。會員以文化教育界人士為多，三十八年參加偽政協。翌年四月在北平舉行第一次全國代表大會，接受「共同綱領」。中共規定其發展會員以文化、教育、科技工作者為重心，以中小學教師為主要發展對象。

中央理事會主席馬敘倫，副主席王紹鏊、周建人，秘書長許廣平，副秘書長徐伯昕，理事二十七人。

戊 中國農工民主黨

舊稱第三黨，民國十六年清黨之後，由鄧演達等在莫斯科發表對時局宣言，同時，彭澤民、章伯鈞等在國內籌組「中華革命黨」。

十九年五月，鄧演達由歐洲回國，在上海召開第一次全國幹部會議，定名為「中國國民黨臨時行動委員會」。演達於翌年十一月二十九日處死，即由章伯鈞等繼續領導。二十四年十一月在香港舉行第二次全國幹部會議，改名為「中華民族解放行動委員會」。三十年參加發起「中國民主政團同盟」，並參加政協會議。三十六年二月在上海舉行第四次全國幹部會議，改稱「中國農工民主黨」。參加偽政協。

中央委員會主席章伯鈞，副主席彭澤民，委員三十三人。

己 中國致公黨

由洪門致公堂改組而成。海外華僑，特別是美洲、南洋等地的華僑向有洪門大公堂及同性質的組織。民國十四年，美洲洪門致公堂在美洲舊金山舉行洪門團體懇親大會，改堂為黨，名為中國致公黨，推陳炯明、唐繼堯為正副總理。其時外海致公堂，由黨改黨者三百餘個，分布五洲，黨員頗眾，僅香港總支部黨員即號稱十五萬人。

二十年在香港舉行第二屆全黨代表大會，決議黨、堂分家，以黨領堂。

二十六年抗日戰爭時，致公黨中央號召黨員一致抗日，發動華僑捐募運動，支持對日戰爭。嗣後世界大戰爆發，聯絡困難，黨務幾陷於停頓。

抗戰結束親共的陳其尤等於三十六年五月在香港集合部份黨員舉行第三屆全黨代表大會，實行親共，後參加偽政協。

三十九年四月二十日又在廣州召開所謂「第四次代表大會」，奉中共命，停止發展國內組織，但仍繼續發展海外組織，並將「中央黨部」遷至廣州。

四十一年十一月在廣州舉行所謂「第五次全國代表大會」決定：(一)加強海外組織工作；(二)繼續鞏固和純潔國內組織；(三)中央

委員會由廣州遷至北京。是屆大會改選中央委員會，選出陳其尤爲主席、官文森爲副主席。其任務爲替中共作海外華僑統戰活動。

庚 九三學社

九三學社是在民國三十三年十一月間，由在重慶的一部分親共份子許德珩等所發起，起初以一種座談式的集合，逐漸演進成爲政治團體，原名「民主科學座談會」（又名「民主科學社」）。三十四年九月三日，爲紀念國際民主反法西斯侵略戰爭勝利，乃改名九三學社。後參加僞政協。

三十九年十二月一日，九三學社在北平舉行第一屆全國工作會議。奉中共規定，發展工作的對象爲文教科學工作者中上層分子。此會人數甚少，不過許德珩、梁希長望數人而已。

辛 臺灣民主自治同盟

簡稱臺盟，成立於三十六年十一月十二日，參加僞政協，作爲中共對臺灣統戰工具。其主要份子爲臺共謝雪紅。至於參加僞政協之三民主義同志聯合會及中國國民黨民主促進會則被中共併入民革，不備述。

貳、社會團體

中共之社會團體，名目繁多，除令知識份子組織各種科學、文藝團體，各界組織中外各國文化協會外，其基本團體有工人組織、工商組織、青年組織及婦女組織，簡述如下。

甲 工會

中共自命爲無產階級政黨，所以有中共組織應有工會組織。在上海時期，中共曾召開四次勞工大會（見本書「上海時期」四一五頁。）自是以後二十餘年間即未見中共召開第五次大會紀錄，至民國三十八年八月一日，中共在哈爾濱召開第六次勞動大會，議決「恢復中華全國總工會」，於是中共工運工作再度展開。

僞總工會恢復後，各產業工會、職業工會，以及地方工會亦相繼組成，同時，將工會的範圍擴及「機關學校工作以勞力（體力與腦力）收入爲生活主要來源者」，以增加工會會員之人數。

中共除在省（市）縣各級設有總工會以外，並於三十九年成立各產業工會計有鐵路總工會、郵電工會、搬運工會、兵工工會、電業工會、紡織工會、煤礦工會、教育工作者工會，其他機器製造業、中國海員、食品工業、以及出版印刷業各工會。

關於工會所包括的工人成份，從「六次勞動大會」的文件中可以看出其駁雜程度。當時，中共宣稱全國職工爲一二、八五〇、〇〇〇人，而參加工會者有四、九〇〇、〇〇〇，其中僞中國教育工會則有二〇七、七〇〇人，各產業工會亦包括工程師及行

政管理人員。因此，在選出的各工會委員中，中共黨政軍幹部佔絕大多數，真正從工廠中培養出來「工人領袖」則為數無幾。此一事實，充分的暴露共區工會不屬於工人本身，不為工人謀福利，乃屬於中共，是偽政權奴役工人的工具。

#### 乙 召開第七次工人代表大會

中共偽政權成立後，中共即利用工會組織以奴役工人。民國四十二年五月，中共在北平召開「全國工人第七次代表大會」，通過「中華人民共和國工會章程」，其前言稱：「中國工會在國家建設時期最重要的任務，就是加強工人階級的團結，鞏固工農聯盟，教育工人羣衆自覺的遵守國家法令和勞動紀律，努力發展生產，不斷的提高勞動生產率，為完成與超額完成國家生產計劃，加速國家工業化和逐步過渡到社會主義社會而鬥爭」。同時，劉少奇在大會上講「反破壞勞動紀律現象，大大鞏固勞動紀律」。緊接在大會之後，即發動一全面性「加強勞動紀律運動」。

四十三年七月十四日，中共公佈「國營企業內部勞動規則綱要」，命各級工會執行，規定職工離職轉業，須經廠長批准；規定職工基本職責；(一)認真負責工作，(二)遵守勞動紀律，(三)及時的完成工作任務和生產任務，(四)愛護國家財產，(五)遵守安全技術。其關於違反勞動紀律的處分：(一)警告，(二)記過，(三)記大過，(四)調任工資較低的工作或降級降職。大陸工人事實上陷入強迫勞動之命運。

四十四年五月，中共更全面發動俄國「斯塔汗諾夫式」「勞動競賽」，「人民日報」八月三日發表社論稱：「勞動競賽是發揮勞動工人羣衆的創造性和積極性，進行社會主義建設的重要方法，也是提高勞動生產率和改進生產的動力。因此，動員全體職工繼續深入開展勞動競賽，是企業中的，行政和工會組織的重要政治任務」。同年八月三十一日，偽總工會宣稱，「隨着工人階級覺悟程度的不斷提高和工會工作的逐步開展，全國已湧現出二百七十三萬工會積極份子」。本年由於中共推行「勞動競賽」及選拔「積極份子」，工傷事故及工人患病率，乃直線上升。自是之後，勞動競賽復為經常運動。

四十五年二月，偽總工會舉行「七屆執委會四全會議」，通過職工開展社會主義競賽的決議。該決議說：為了加強領導，使工會更接近職工羣衆，必須把組織範圍龐大的產業工會劃小，將重工業工會和輕工業工會依據行政管理系統的調整。做適當的劃分，於是工會組織完全置於中共行政管理之下。

四十五年二月二十九日，偽國務院在北平召開了工資改革會議，決定全面實行「計件工資」制。人民日報於是年七月六日社論稱：「計件工資制度，是最容易按勞取酬，合於社會主義原則的良好工資形式，因此，在這次工資改革中，和以後，都應該鞏固和擴大計件工資制度」。計件工資制為中共一向反對之「剝削制度」，至是中共予工人以無情的剝削。

四十六年八月，中共召開「全國工會積極份子代表大會」，其時正發動「反右」運動，中共中央書記處李雪峰在會上報告稱：「目前，工人階級要緊密地團結在『自己的』政黨周圍，同黨一起進行反對資產階級，反右派份子猖狂進攻的鬥爭」。



### 丙 召開第八次工人代表大會

民國四十七年二月二日，中共在北平召開「中國工會第八次全國代表大會」，據偽總工會副主席劉長勝在開會詞中稱：這次大會的主要任務是：「根據中共第八次全國代表大會決議的精神，總結四年來我國工會工作的經驗教訓；討論和決定全國職工和工會在第二個五年計劃時期的具體任務」。該次會議除修正工會章程外，並選出第八屆執委和候補委員，此次會議實質上是爲「第二個五年計劃」即將開始而召開，無異是生產競賽動員大會。

四十九年二月二十一日，中共在北平召開「總工會八屆執委會擴大會議」。「號召全國職工更高地舉起毛澤東思想的紅旗，深入開展以機械化和半機械化爲中心的技術革新和技術革命運動，大力支持農業技術改造」。「總工會主席」劉寧一在會議報告中要求職工：學習毛澤東思想，改造自己；以敢想敢作的精神，改革技術；下鄉支援農業生產，實現「廠社掛鉤」，根據「勤儉」方針，接受「政治掛帥」；不准有「鈔票掛帥」思想。

工會八次大會以後，適值毛澤東下台，劉少奇繼任爲國家主席，在所謂「修正主義」之下，工會組織及活動均鮮突出之處。至民國五十五年「文化大革命」之際，僞中華總工會被解散，工會「當權派」被鬪爭；工運實際上陷於停頓狀態。甚至一年一度場面熱鬧之「五一」節，於五十六年在北平舉行時，不復爲紀念勞動，而由毛澤東、林彪等接見以紅衛兵爲中心之「革命羣衆」了事。毛澤東始不再要工人階級專政。」

### 乙 工商聯合會

工商聯合會成立最遲，中共設置工商聯合會之目的，在假私營工商業者之手扼殺自己所經營之工商業，而拱手「獻」之於中共。

民國四十一年六月，以打擊私營工商業爲目的之「五反運動」結束後，中共在北平召開「全國工商聯合會籌備代表大會」。四十二年十月在北平召開「工商聯全國代表大會」，該組織乃正式成立，在章程中，規定該會的基本任務是領導全國工商者(1)遵守「共同綱領」，與僞政權的政策法令，(2)在「國家」經濟計劃之下發展生產，改善經營，(3)向僞政府提供意見並與僞總工會協商勞資關係，(4)努力學習，接受改造，參加所謂「愛國運動」。該會選出僞主委陳叔通，副主委李燭塵、南漢宸等十二人，委員于家駒等二一二人，大多是靠攏的工商業份子及高級共幹，而真正從事工商業者甚少，而且名爲「工商聯合會」，而資方代表僅佔八分之一。

四十四年十一月，毛澤東在「工商聯執委會第二次會議」中，報告「如何更適當地進行私營工商業的社會主義改造問題」，由陳叔通予以轉達。於是展開工商業「公私合營」運動，至翌年一月，大陸上一切私營工商業完全爲中共所吞併。

四十五年三月廿二日，中共召開「全國工商界積極份子大會」據稱：參加大會的「積極份子」，多是在這次所謂「資本主義



工商業社會主義改造高潮」中湧現出來的。青年團中央書記處書記胡耀邦在致「開幕詞」中，首先誇耀它們吞併私營工商業，已獲得了「決定性的勝利」。他說：「但是要將資本主義企業變成完全的社會主義企業，要使所有工商業者改造成為自食其力的勞動者，還要作更大的努力」，會後，所謂「全國工商業者家屬和女工商業者代表會議」，又在北平演出，鄧穎超報告說：「工商界的姊妹們要為社會主義貢獻更大的力量，發揮自己的積極作用，就必須繼續進行思想改造」。

四十五年十二月十日，召開「全國工商業聯合會第二次代表大會」，除選出李德臣等二百六十五人為第二屆執行委員，修正章程外，通過「工商業者進一步發揚愛國主義精神，繼續加強自我改造」等決議。

四十六年，中共統戰部從五月十五日起，到六月九日止，召集大陸工商業人士，一連舉行二十五天座談會，任工商業者大鳴大放。參加座談者計有一〇八人之多。對中共吞噬私營工商業及虐待工商業者痛加指摘。此等人士旋被共匪指為「右派」，尚有資產階級思想，加以更大的迫害。

### 丙 青聯與學聯

中共對青年組織與運動，一向重視。除屬於黨的系統青年團及少年先鋒隊之外，關於青年羣眾組織有青年聯合會及學生聯合會。前者屬於一般青年，後者屬於學生青年。前者範圍雖比後者為廣，但以後者為中心。學生聯合會之組織由來已久，而青年聯合會直至偽政權成立後始予設置。

#### 第一 設置青年聯合會

民國三十八年五月，中共召開「全國青年第一次代表大會」。當時推選丁志輝、于家駒等八十七人為委員及候補委員，並推廖承志為主席，錢俊瑞、謝雪紅、錢三強、蕭華為副主席。其任務為「擁護人民民主革命的徹底完成，擁護人民民主的新國家，加強生產建設工作」。要求青年工人「樹立正確的勞動態度，加強勞動紀律，改進生產技術」；要求青年農民參加「勞動互助組織，發展供銷合作社，改進農作法」。

四十二年六月在北平召開第二次代表大會，除修改總會章程，改選委員外，第一廖承志在報告中指出：該會任務(1)在中共領導下，使青年運動成為「全國建設事業整體中的一個組成部份」，動員青年、完成任務。(2)加強青年學習，提高政治覺悟，(3)加強青年團結，建立廣泛的「青年統一戰線工作」，以工農勞動青年和革命知識青年為基礎，但必須展開少數民族的團結工作。第二，通過關於加強中蘇友好合作，學習蘇聯，並參加中蘇友好協會為團體會員的決議。第三，選出參加「世界青年代表大會代表團」的「代表」。

「青聯會」的章程，共分四章十六條，它是在中共領導下，包括各民主階級，各民族的「全國性」的青年組織。宗旨是「團結全國青年，保衛祖國，積極參加各種建設，爭取由新民主主義過渡到社會主義。要聯合世界民主青年為爭取世界持久和平而奮鬥」。

圖」。

## 第二 召開全國學生代表大會

民國三十八年三月一日，中共在北平召開「全國學生第十四屆代表大會」成立「全國學生聯合會」。採團體會員制，其基層組織爲大陸各校的學生會，各省市、縣亦有「學生聯合會」。

四十一年春，又召開第十五屆代表大會，除改選執委外，並號召繼續進行「思想改造」。提出「反帝國主義、反法西斯主義殘餘，反特務份子破壞、反大漢族主義、反狹義民族主義」等口號，要求學生接收所謂「愛國主義、國際主義」。

四十四年八月，又召開第十六屆代表大會，號召在校學生，要提高政治熱情，和沖天的革命幹勁，濃厚學習和科學研究風氣，絕對聽從共黨和毛澤東的教導，做毛的好學生。

四十九年二月四日，召開第十七屆代表大會。據新華社二月十日報導：大會同意全國學生聯合第十六屆委員會「又紅又專，攀登科學文化的高峰」的報告。並「鼓足更大的幹勁，躍進再躍進。」

自是之後，青聯與學聯之代表大會未再見召集。至五十五年「文化大革命」時，毛澤東所組織之「紅衛兵」，乃捨棄原有之青聯、學聯組織，甚至脫離中共黨團之掌握，而另起爐灶，則青聯、學聯活動殆被棄置一旁。

## 丁 婦女聯合會

中共於民國三十八年一月十二日，成立「全國民主婦女聯合會籌備會」，三月二十四日在北平舉行「全國婦女第一次代表大會」，在大會上由周恩來妻鄧穎超作「中國婦女運動當前的方針任務報告」，強調婦女在所謂「抗日解放戰爭」中勞動生產的成就，並以反帝、反封建、反官僚資本主義爲今後婦運總任務。旋於四月三日，正式宣告成立「全國民主婦女聯合會」，選出七十二人爲執委和候補執委，以廖仲凱先烈遺孀何香凝爲名譽主席，李富春妻蔡暢爲主席，鄧穎超、馮玉祥遺孀李德全及魯迅妾許廣平副之。「民主婦聯」之基層組織，是按行業、產業或職業，分爲女工代表會議，女學生代表會議，女教員、女醫務人員、機關女職員等代表會議。農村婦女以生產組織爲單位產生代表會，城市婦女以街道組織產生代表會。

四十二年四月二十四日中共召開「第二次全國婦女代表大會」，鄧穎超報告：「我們執行了發動和組織婦女參加生產，爲婦女工作中方針」。在工廠是「充分發揮女工生產積極性」，在農村是「大力發展農村勞動婦女積極參加愛國增產運動」。

在政治運用上，中共聲稱「民主婦聯」是爲「爭取廢除對婦女的一切封建束縛」，而實質上對於「土地改革運動」、「鎮壓反革命運動」、「抗美援朝運動」、「愛國增產運動」、「三反五反運動」，可謂無役不從。以「抗美援朝」運動言，在捐獻飛機大砲運動中，以婦女命名的飛機就有六十架之多。在參軍運動中，強迫婦女送自己丈夫、子女參加「中國志願軍」，同時驅使婦女作慰勞隊、醫療隊到韓國戰場去，如上海就曾組織妓女五百餘人赴前線勞軍。所以當時「長江日報」發表社論說：「婦女們

在這些運動中，發揮了她們的力量」。

民主婦聯於每年「三八婦女節」，均發出指示，規定婦運的生產任務和政治任務。

民國四十四年積極發動婦女參加農業合作化運動。四十七年十一月召開「全國婦女積極份子代表會議」，舉行「婦女躍進展覽會」。李德全在致詞中強調「大會是社會主義建設各個建設戰線優秀女戰士的會師大會，是大躍進中偉大成績的檢閱大會，是促進更大躍進的誓師大會」。她要求代表們「隨時隨地以自己的先進思想和積極行動帶動廣大婦女千方百計完成黨所提出的任務」。彭德懷代表中共致詞：「歷史上遺留下來的家長制破壞了，家庭不再是束縛婦女的智慧，消磨婦女精力的場所……婦女應當繼續努力前進，爲着爭取社會主義建設事業更大的躍進，積極參加各種社會勞動和鬪爭，發揮更大作用。」

四十八年一月三日婦聯供稱，在「大躍進」中，婦女參加水利修建工作者，達七千三百多萬，參加試驗田者一千二百八十一萬，參加造林者六千七百三十五萬，佔勞動總人數的百分之五十。漁區及牧區大部份「以女代男」。公社食堂、托兒所等勞動，大部由婦女擔任，炊事員一天要磨五百斤麵。在煉鋼中也佔總勞動力的百分之十五，有的地方達百分之四十，如黑龍江由婦女建成的土高爐三千五百座，吉林達一萬一千二百多座。她們都表現了「輕傷不下火線」的事跡。

中共鑒於婦女在人口中佔有半數，是一大批勞動力量，不能容忍其如過去一樣，只從事「治內」工作，於是驅之走出家庭，加以奴役，爲偽政權積累財富。同時亦可達到中共破壞中國傳統的家庭制度，支解社會倫理與組織之目的。

## 第二節 社會運動

中共之一切行政設施，因其以「反官僚主義」、「反命令主義」及「走羣衆路線」爲手段，遂無不與社會運動相結合。如土改、三反、五反、抗美援朝、新婚姻法、知識份子思想改造、農業合作社、人民公社、大躍進、總路線、鎮反、肅反、大鳴大放、反右派、宗教改革、反修正主義……直至文化大革命，無非行政措施，亦無非社會運動。對此等社會運動，本書不能一一加以敘述。且此等運動在以上各章中頗多提及。茲僅選出若干特出運動爲本書所未備載者概述於本節。

### 壹、婚姻法運動

中共無民法，有之惟婚姻法。在江西及延安時期，中共均曾頒佈婚姻法，已見本書。迨北平偽政權成立後，又頒佈「一」婚姻法」。

中共之「婚姻法」，僞「政法委員會」主任委員陳紹禹，於三十九年四月十三日僞人民政府委員會第七次會議席上報告「婚

姻法」起草經過說：「婚姻法遠在一九四八年冬，即着手起草，在草擬之前，曾對馬、恩、列、斯學說和毛澤東思想中有關婦女問題，以及婚姻家庭和社會發展問題的主要部份加以學習。此外，為學習蘇聯經驗，還將新版的「蘇俄婚姻、家庭和監護法典」加以譯印，並將蘇聯出版的一部份有關蘇聯婚姻問題的書籍小冊子等加以研究，經過一年半左右工作的結果，才擬成草案」。

中共視中國婚姻制度是「封建主義的社會制度的一個重要組成部份」，所以「婚姻法」意義，如紹禹所稱：「以教育和強制相結合的武器——法律，來加速舊的封建主義婚姻制度底沒落和死亡」。又謂：「人民政府不把人民婚姻問題，當作人民私事，而是看作社會國家組織成員的公事」。「婚姻法的目的是為着新社會在政治上、經濟上和文化上建設力量的增長，特別是為着解開一切束縛生產力的枷鎖」。可知「婚姻法」完全抹殺了基於人類的性愛，而作為破壞中國家庭制度，奴役人民——尤其婦女之工具。

民國三十九年四月卅日，偽政權正式頒佈「婚姻法」，自五月一日實施，內容共分八章二十七條。其表面文章為主張男女婚姻自由，實行一夫一妻制，並保障婦女平等權利。對於離婚則頗為自由，「男女雙方自願離婚的，准予離婚。男女一方堅決要求離婚的，經區人民政府和司法機關調解無效時，亦准予離婚」。

自「婚姻法」公佈後，中共大力予以推行，造成大陸人民婚姻關係空前紊亂，家庭悲劇普遍發生，尤其婦女，在中共干涉、強迫、包辦、誘惑等種種手段之下，陷於悲慘的命運。據四十二年五月二日「進步日報」載：「據不完全统计：從一九五〇年五月到五十一年四月，中南六省受理婚姻案件有九萬零四百二十五件，其中婦女主動的在七萬件以上。又一九五二年一月至五月婚姻案件，即有三萬二千八百八十一件，其中離婚案件二萬五千九百七十二件，平均佔婚姻案件的百分之七十九」。又據是年七月十日「長江日報」刊載，就連偽「司法部長兼婚姻法執行情況中央檢查組組長」史良，也不能不慨然的說：「怕離婚太多了，會造成天下大亂」。

四十一年六月二十日「長江日報」刊載：廣西來賓「人民法院」，指摘幹部宣傳婚姻法的錯誤：「現在有許多幹部對婚姻法存有誤解，以為婚姻自由，兄可姦弟婦，弟可姦阿嫂，都沒有啥關係。又有的以為婚姻自由就是通姦自由，保護非婚生子就是獎勵不結婚生兒子。更有許多幹部發生地主或土惡霸的女人可以任意強奸的錯覺，認為這些人鬪得、網得、打得，甚至還殺得，強姦也沒關係。因此，強姦通姦的案子就非常多，佔普通刑事案件百分之五十一·四，而且尚在增加」。

同時，婦女自殺案件，據周恩來在偽政務院報告：（一九五一年九月二十六日）：「據各方面報告，有許多地方幹部干涉婚姻，虐待婦女，這種現象，特別在農村中，仍大量存在，嚴重地迫害婦女生命，有不少婦女因而自殺。據不完全统计，各地婦女因婚姻自殺的，中南區一年來有一萬二千多人，其他各地均有類似情形」。偽「司法部」部長史良也供稱：「一年來各地婦女因婚姻問題而自殺或被殺者，達數萬人」。

中共將「婚姻法」變成經常社會運動。民國三十九年四月三十日中共中央公佈「關於保證執行婚姻法給全黨的通知」，同日，僑中華全國總工會、新民主主義青年團中央委員會、全國民主青年聯合總會、全國學生聯合總會、全國民主婦女聯合會」發出「關於擁護婚姻法給各地人民團體的聯合通知」。四十年九月二十六日，僑政務院發佈「關於檢查婚姻法執行情況的指示」，同時，僑最高法院、司法部聯合發佈「關於檢查婚姻法執行情況的指示」，僑「全國民主婦女聯合會」等五團體也發出「關於進一步協助政府貫徹婚姻法的聯合通知」。九月三十日，僑內務部發佈「關於加強，鄉（村）幹部對婚姻法的學習，重視婚姻登記制度的指示」。十一月一日僑政務委員會發佈「關於監督檢查婚姻法貫徹執行的指示」。四十一年七月二十九日，僑內務部、司法部聯合發佈「關於繼續貫徹婚姻法的指示」。四十二年一月十日，僑政務院會議決定成立「中央貫徹婚姻法運動委員會」，該會接着於十四日成立，並決定以是年三月為「宣傳貫徹婚姻法運動月」。二月一日，該院發佈「關於貫徹婚姻法的指示」。二月十八日，中共中央發佈「關於貫徹婚姻法運動月工作的補充指示」。十一月十日，中共中央貫徹婚姻法運動委員會副主席劉景範，在偽政務院作「關於貫徹婚姻法運動的總結報告」，稱：在這一運動中，訓練三百四十七萬基層幹部和宣傳員，印了二千多萬份宣傳品，提出今後民政、司法，和婦女、青年、工會等人民團體，應將貫徹婚姻法列為經常任務。」

四十三年一月二十四日，僑文化部、教育部、掃除文盲運動委員、內務部發佈聯合指示：繼續貫徹婚姻法宣傳。

四十四年一月七日，文化部、內務部、青年團、全國婦聯發出通知，在一九五五年春節文藝活動中進行婚姻法宣傳。同年二月八日全國婦聯為「三八」節發給各級民主婦聯通知：認為各地在婚姻家庭問題上，還普遍地不同程度地存在着封建殘餘思想和資產階級的婚姻觀點，因此，要繼續宣傳和貫徹婚姻法。

是年，中共更將中國民間多年來流傳的「梁祝故事」，拍製成「梁山伯與祝英台」電影片，把反封建意識嵌裝進去，藉以擴大和加深婚姻法的宣傳。

中共如此干涉人民婚姻生活，歷時五年之久，則家庭無溫暖可言，而夫婦之道苦矣。

## 貳、宗教改革運動

幾乎一切共產主義者均為無神論者，並反對宗教，中共更不例外。

依據偽憲法第八十八條規定：「公民有宗教信仰的自由」，此項規定並不排斥中共對宗教的迫害，而只是表示宗教只有在不受中共之奴役及利用始允其存在。所以中共之宗教改革運動即奴役宗教，利用宗教的運動。

### 甲 發動基督教及天主教革新運動

中共之宗教改革運動，首先着手於反基督教及天主教。

民國三十九年九月二十三日，基督教附份子吳耀宗等在「人民日報」上發表以「中國基督教在新中國建設中努力的途徑」為題的宣言，號召「教會逐漸脫離帝國主義的影響和經濟關係，實行自治、自養、自傳。」在第一批簽名中有「政協」宗教界代表四人、基督教全國性的組織二十二二人、基督教區域性的組織六十五人、教會三百八十人（包括衛理公會三十人、聖公會二十七人、信義會三十二人，循道公會十一人、內地會十六人、宣經會三人、自立會七人）、耶穌家庭三百八十人、基督教青年會一百零九人、基督教女青年會一百九十七人、大學四十三人、神學院二十五人、中國六十六人。

此即宗教改革運動之開端，中共利用之作爲「反帝」工具。民國三十九年十一月二十三日，新華社發表「對於天主教基督教問題應有的認識」一文，稱：「鴉片戰爭以後，由於大批外國傳教士進入中國，天主教和基督教在中國的影響逐漸擴大，一開始就和帝國主義的對華侵略有深切的關係。兩個宗教都在中國辦有許多教堂、學校、醫院以及其他文化救濟機關。這些機關絕大多數都受外國津貼，並由外國教士佔據實際領導地位。因此，帝國主義很容易影響和控制教會的活動，有些作爲帝國主義進行間諜活動的機關。據統計，全國天主教教士中，外國人幾佔一半，基督教教士中，外國人佔百分之十七，兩個宗教中都以英、美教會佔主要的勢力，近年來美國教會的勢力又超過英國。解放以後，這兩個帝國主義的影響雖然受到了重大的打擊，但仍在兩個宗教的各教會中留有許多外國教士並掌握着經濟權和財產權，他們力圖保持帝國主義在教會中的影響和實際領導權。」

「一切有愛國心的天主教、基督教徒，應該與全國人民站在一起，揭露帝國主義利用宗教進行間諜活動的陰謀，反對教會中仍與帝國勾結的反動份子，有步驟的實現教會的自治、自養、自傳，逐漸擺脫帝國主義的影響和經濟關係，把教會變成中國教徒自己的事業，對於教會中進行破壞活動和間諜活動的特務份子，應該予以堅決的懲處。」

繼之，中共發動天主教革新運動。同年十二月十三日，川北廣元中國神父王良佐發表「革新宣言」，稱：

「天主教傳入中國以後，帝國主義者即百般利用教會，作爲侵略的先鋒，尤以美帝國主義爲甚，在教會中用金錢和各種不同的小恩小惠誘惑，其用意是把持中國教會，作爲長期對我國進行侵略破壞的機構。……

「……因此我們堅決與帝國主義者割斷各方面的關係，並肅清親美、恐美、媚美的思想，自力更生，建立自治、自養、自傳的新教會，不讓教會的聖潔，再受帝國主義的玷污。……」

此「革新宣言」發表後，中共即大力推行。根據「新華社時事叢刊」所載：三十年一月，各地天主教發表同樣「宣言」者有重慶、南昌、天津、保定、川北宜賓、南充、杭州、武漢、青島、廣州、昆明、開封、張家口、天水、南鄭、撫順、瀘州、海南，以及綏遠等地。同年三月三十一日，中共更令南京教區教友發表所謂「擁護三自革新運動」的聯合宣言。

「宗教革新運動」，又稱「三自革新運動」，即「自治」、「自養」、「自傳」。



所謂「自治」，不僅要取得教會的「實際領導權」，進而要「堅決與帝國主義者割斷各方面的關係」，同時更要在「把教會變成中國教徒自己的事業」的目標下，將教會完全置於中共手中。

所謂「自養」，便是禁止一切教會團體接受國外在經濟方面的補助，藉此斬斷中國基督教和天主教會與其他地區教會的連繫，使其陷於孤立無援的境地。「自養」之範圍包括教會所辦學校、醫院、托兒所、育嬰堂在內。此等慈善及教育機構之外來經費一告停止，便無法繼續下去，教會替人民謀福利的機會一失，中共扼殺教會的企圖，才不至於受到人民過份的反感。

所謂「自傳」，即只准參加「革新運動」者繼續傳教，反對者一律予以逮捕監禁，甚至加以殺害。外籍教士以及教會中的行政人員，亦藉此予以驅逐、逮捕或殺害。

### 乙 對天主教之迫害

中共反天主教最爲殘酷。民國四十年元月八日人民日報社論「歡迎天主教人士愛國運動」一文中，誣指于斌、雷震遠、毛振翔等爲特務。稍早，三十九年十月十六日，新華社供認，石家莊中共法院對「公教報國團」一案予以判決，吳雅閣神父等四人被槍決，岳類斯等四人判徒刑。

四十四年九月九日新華社廣播，上海市偽公安局將龔品梅主教及神父五人拘捕。至四十九年，二月十八日華新社報導，龔品梅被判無期徒刑，美籍主教華里柱二十年有期徒刑，尚有十一人被判刑五年至二十年不等。

據非共方面不完全報導，在四十七年反右派運動中，被捕天主教士尚有河北獻縣主教趙振聲，四川南充主教王文成，杭州神父王克謙，北平神父尉寶山，福州神父黃希明及上海教徒朱孔嘉等多人。

民國四十年十二月八日教廷發表，本年內有一千二百名外籍教士被逐出境，三百餘名被捕入獄。自四十一年至四十七年，大陸上外籍教士，除華里拉主教被拘外，全被驅逐出境。

此等被迫害外國教士概加以間諜及反革命罪名。

中共進一步令大陸天主教自行選舉主教。民國四十七年三月香港「文匯報」報導：「廣州天主教教區神職人員在石室主教府投票的結果，副主教陳亦新以得票最多當選爲廣州教區正權主教。」

又據新華社三月十三日報導：「武漢市天主教界舉行了盛大典禮，新選爲漢口教區主教董光清及被選爲武昌區主教袁文華，由李道南主教祝聖。這個舉動，爲中國天主教徹底獨立自主，自辦教會開創了道路。」

依據天主教規，主教被任命，須經教廷審核，教宗批准，及隆重祝聖，始成爲正式主教。但中共違背教規，自行「選舉」主教。此外選李定曲爲成都主教，張家樹爲上海主教等。羅馬教宗曾經一再聲明否認，中共遂指「梵諦崗有意與中國人民爲敵到底」，並迫使當選之「主教」大罵教廷。



### 丙 對基督教之迫害

基督教徒吳耀宗等雖積極向中共靠攏，然仍不免於被迫害之命運。民國四十六年三月八、九、十日人民日報報導，吳耀宗在偽政協上稱：「到目前爲止，全國很多地區沒有恢復禮拜，主因是有些地方幹部藉口沒有奉到上級的指示，不准教會恢復活動；在小城市和鄉村教會裏，信徒的宗教生活也受到干涉。有的幹部威脅信徒，不許他們做禮拜；有的藉口生產，阻止信徒參加宗教活動；有的把信徒的聖經和讚美詩拿走，有一個鄉村裏的幹部到教會和信徒家裏搜去聖經和讚美詩等二百三十二本；有些幹部對教徒的宗教感情不但不尊重，反而採取粗暴和污辱的態度；也有些幹部，企圖用行政手段來限制宗教活動，給教會製定一系列的「禁令」，例如不准奉獻，不准修建禮拜堂，不准發展信徒等。有時負責人從一個地區到另一個地區的屬會去採訪或工作，也受到極嚴格的限制。」

五月二十九日「光明日報」供認：「在基督教徒中有許多人反應，信徒心中總有一種壓力，他們必須到教會去做禮拜，但回去却不敢承認。有的民警對教徒的家庭也變相加以干涉，把教徒家裏的人，找去個別談話。有的學校老師不讓學童參加主日學，並說『再去，開除你！』。」

同年十二月六日人民日報報導：「右派份子」劉齡九曾利用其主編之基督教「田家」半月刊，攻擊中共「已使全大陸人民變成唯唯諾諾的奴隸」。並指其曾在一篇報導中說「農民寧願餓死而不願累死」的話。

四十七年三月十七日南方日報透露：「基督教右派份子披着宗教外衣，千方百計的攻擊共黨。」此等言論即反基督教之藉口。

### 丁 對佛教之迫害

大陸上佛教古蹟文物遭受破壞。民國三十九年三月，「新華月報」二卷三期供認：中共將湖南上封寺燒燬。

四十三年二月一日香港「工商日報」報導：「廣州碩果僅存各大叢林之銅佛共三十餘尊，運往蘇俄陳列於莫斯科博物館。內有三尊爲海幢寺之三寶珠佛。同時並擬將華林古剎僅存之五百羅漢像，運往蘇俄。」

同年七月十五日「工商日報」報導：「廣東順德大良寶林寺，爲粵省名古剎之一。自順德易手後，該寺即被中共所佔據，二門之四大金剛塑像（高達十五尺餘）被破壞，該寺所有大小銅佛三十餘尊亦被盜去，運往廣州。」

當大陸易手初期，文物慘遭中共破壞，教佛古蹟，損失尤重，以上所述，僅其一斑而已。其後中共亦曾下令保護文物古蹟，並將各地及民間古物搜去，而美其名爲「自動獻出」。中共以之直接或複製轉售於國外，以套取外匯。若干大城市中寺院名勝，如北平之廣濟寺、通教寺、雍和宮、上海之靜安寺、玉佛寺，杭州之靈隱寺等，亦頗加粉飾，作爲國際人士訪問大陸的點綴品，初與保護佛教無關。

中共對僧尼推行思想改造。民國三十九年四月一日香港「大公報」透露：杭州於登記的各寺院現有的僧、尼、俗一千八百人

中，選舉十七位代表，成立了「杭州佛教協會籌備會」，領導學習，以提高政治覺悟。

十二日人民日報透露：「上海普濟寺的紹宗法師及『北京佛教徒學習會』號召佛教徒加強團結，加強政治學習，協助政府檢舉反革命分子。」

四十年八月八日香港大公報透露：「中共的幹部們，曾三番兩次的遍訪各寺院、尼庵，伸出他們熱情的雙手和僧尼們打交道，他們耐心的進行說服。僧尼們參加學習班，上大課、聽報告、開小組會，傾吐自身的不幸。」又說：「一個學習積極的尼姑姊妹金妙說的好：『鎮壓反革命是打擊壞人，保護好人，與佛門殺戒並不矛盾，昔日釋迦牟尼乘船時也曾遇過壞人，結果釋迦牟尼爲了救同船的好人，親手把那個壞人除掉。』」

強迫中共僧尼勞動生產。三十九年四月一日香港大公報透露：西湖靈隱寺僧除了在西湖開設食堂以外，各寺院先後設立小型工廠和從事農業生產等工作，由「杭州佛教協會籌備會」舉辦訓練班，訓練僧尼們的生產技術。

五月二十三日該報披露：曲江的南華寺和乳源的雲門寺，由於生活問題不能解決，初時由兩寺的大師們集資二十萬元（指舊僞人民幣），在韶關開設一間「大鑑紡織縫紉工廠」。該廠在「組織章程草案」上說，「爲的是使和尚、尼姑們作入世初步的作業。……打紗、牽紡、開織、包裝等，通由和尚、尼姑編組動手。」

中共在沒收寺院土地、屋舍之後，又發出禁止人民對寺院的施捨與捐助命令。僧尼在中共有計劃迫害下，生活頓成問題，遂被迫接受奴役。

中共更強迫僧尼還俗。四十年五月十三日香港大公報報導：「江蘇常熟縣東塘市的市梢頭，北新橋附近有一所觀音庵，庵內有八九個年輕尼姑……解放後婦女翻了身，庵內尼姑在土改後紛紛脫離了牢籠，得到了新生。有的嫁了丈夫，有的轉入了生產。」四十年十一月十一日該報載：「福建惠安縣九區蕭厝鄉，在宣傳新婚姻法後，就有二十多個尼姑還俗結婚。」

「新華月報」二卷一期報導說：「僅浙江臺州一個地方，還俗的尼姑就有五十人之多。」

#### 戊 劫奪宗教財產

中共迫害宗教，劫奪宗教財產爲有效手段之一。

民國三十九年一月十三日僞「政務院」公佈「關於處理老解放區市郊農業土地問題的指示」，對於沒收寺院財產，曾規定「在處理清真寺、喇嘛寺及教堂土地時，應與宗教區別開來，並向教徒進行充份解釋。」復於「土地改革法」第三條規定「徵收祠堂、廟宇、寺院、教堂、學校、團體在農村中的土地及其他公地。」

十月二十九日，僞「政務院」頒佈所謂「接受外國津貼及外資經營之文化教育救濟機關及宗教團體登記條例」。其中規定，凡「接受外國津貼及外資經營之文化教育救濟機關及宗教團體，包括中國人民接受外國津貼或常年捐助而辦理的以及外僑或外國

社團出資直接經營的」機關團體，均須「遵照政府法令」向「人民政府進行專門登記。」「隱瞞不報，或報告不實者，得由當地省（市）人民政府查明屬實後予以處分。」

根據以上偽法令，中共幾將一切宗教財產全部沒收，據不完全統計各教受害實情如下：

在天主教方面：大陸原有教堂三千餘座，修院一六〇所，醫院及孤兒院六四三所、大學三所、中學一二八所、小學二、七八四所、幼稚園七、一四四所，此外尚有文化及新聞出版等事業。此等財產，盡被沒收。（見天主教出版之「中國天主教及其教難」一書）

在基督教方面：基督教受損的情形，雖不及天主教，然亦在二千一百萬元美金以上。（見四十六年五月七日香港「工商日報」）

在佛教方面：

根據中國佛教會於民國三十八年所作的統計，當時寺院有五六三、〇〇〇座，至各地寺院所屬的土地，數字亦極可觀，這些財產，已大部遭沒收。

在同教方面：依照民國三十三年我政府主計處統計局所統計，是時全國有清真寺四二、三七一座，大部被佔據。在道教方面：據天師府三十六年調查，道教廟宇有三一八、〇〇〇座，亦幾全被規奪。

中共沒收教堂、寺院、廟宇、及教會所辦的醫院、學校，其害並不完全在於物資本身價值，而最主要者為教士、僧尼、道士失去其修道生活所必需的物質條件和工作場地，而不得不走出傳教與修道的處所。教堂、寺院一旦無人主持，宗教的活動，必然走向衰退和終止的地步。可知沒收是手段，使宗教窒息，才是中共真正目的。

#### 己 利用與奴役

儘管中共對宗教施以無情迫害，然迄至民國五十五年「文化大革命」以前，大陸上宗教在形式上並未完全消滅，亦即偽憲法中所謂「宗教信仰自由」。惟迭遭迫害之宗教已變為利用與奴役之政治工具而已。

中共首先成立御用的宗教組織。民國三十九年九月二十三日，成立「中國基督教三自革新運動會」。

四十一年，中共利用鮑爾漢、劉格平、賽福鼎、達浦生、馬堅、龐士謙、楊靜仁、馬玉槐等為召集人，成立「中國伊斯蘭教協會籌備委員會」，並聲稱「中國伊斯蘭教協會的宗旨應該是：愛護祖國，協助人民政府貫徹宗教信仰自由的政策，並參加保衛世界和平的運動。」（見八月五日人民日報）

四十四年十一月，中共透過佛教徒陳銘樞、葉恭綽，強迫虛雲、圓瑛等法師，組織「中國佛教協會」。

四十五年七月二十六日，周恩來邀請三十八位天主教人士談話，同時組成「天主教友愛國協會籌備會」。

同年底，偽「中國道教協會籌備會」在北平成立，由岳崇岱道士擔任該會主任委員。

四十六年六月十七日，在北平成立「全國天主教友愛國協會」，並指定皮嫩石擔任該會主席。四十七年並自選主教。

四十六年，偽「中國道教協會」正式成立。同時中共利用張天師六弟之子繩德偽充天師。（見「中國道教」雜誌）

其次，利用宗教作政治工具。民國三十九年十一月五日，「北京市佛教徒學習會」主任露祥指美國參加韓戰是「瘋狂侵略行為，是和佛教的宗旨相反的，它是危害人類安全，破壞世界和平的惡魔。」（見十一月十二日「人民日報」）

七月二十九日，重慶宗教界等四十一個機關，團體組團「慰問中國人民解放軍、中國人民志願軍傷病員和革命殘廢軍人。」

（見七月廿九日重慶「新華日報」）

四十二年八月十三日，據「新華社」報導稱：「濟南佛教界組織一個管笙樂隊，前往朝鮮慰問中國人民志願軍和朝鮮人民軍。」

四十三年四月一日，當日本「世界和平主義者會議」在東京開幕時，中共授意巨贊與趙樸初向該會議致電說：「爲了促進遠東和亞洲的和平，中國人民是一向把日本人民的意願和吉田政府敵視中國人民的政策加以區別的。」（見四月二日香港大公報）

四十四年十一月，偽「中國伊斯蘭教協會」副主任馬玉槐在「第一屆全體委員會第二次擴大會議」中說：「伊斯蘭教協會成立兩年來，對伊斯蘭教界進行了愛國主義的教育和宗教信仰自由政策的教育，接待了……前來我國訪問的亞非國家的伊斯蘭教界的人士，向他們介紹了『解放』以後的中國穆斯林的情況。伊斯蘭教協會的負責人曾隨同中國代表團參加了在萬隆舉行的亞非會議和赫爾辛基舉行的世界和平大會……在政府多方面的協助下，伊斯蘭教協會還組織了朝覲團到沙特阿拉伯的麥加朝聖……。」（見十一月廿一日「人民日報」）

四十九年三月廿六日北平「新華社」廣播說：「中國天主教友愛國協會對人民法院對龔品梅等十四名叛國犯和美國間諜華里柱的判決，認爲是對美帝國主義和它的侵略工具——梵蒂岡顛覆中國人民民主政權的陰謀的又一次嚴重打擊，同時也是中國天主教友反帝愛國鬥爭的又一偉大勝利。」

庚 紅衛兵對宗教大迫害

至五十五年「文化大革命」，大陸上宗教遭受更大的迫害，迄未停止。據不完全報導，各宗教受迫害情況如下：

### 第一 天主教

八月二十三日，紅衛兵襲擊北平天主教聖心學校，此校係法國修女創辦，有中、外籍修女執教，其中有加拿大、愛爾蘭、英人各一，修女等曾被迫體力勞動。廿五日，紅衛兵將聖心學校關閉，搗毀基督與聖女瑪琍亞遺像，撕毀聖經，升起紅旗，並舉行一羣衆大會，對八位外籍修女進行公審，指其進行「反革命活動」。其中有五人遊街示衆，迫其坐路旁溝中，公開罵其爲「帝國

主義的工具」。二十六日，「北京市人民委員會」正式宣佈取締瑪利亞方濟格修女會，接收聖心學校。廿八日，驅逐八修女離境，卅一日，抵香港，八十五歲愛爾蘭修女瑪麗，奧沙里文在深圳時遭遇紅衛兵喊打喊殺，驚恐暈倒，旋在香港逝世。北平南區天主教堂亦受紅衛兵騷擾與破壞，敲破彩色玻璃窗，用黑墨水塗去宗教壁畫，大寫文化大革命的標語，搬走一座十字架，並在教堂頂上掛五星旗。北平天主教中心路斯大教堂西塔圓頂插上紅旗，耶穌像及其他聖徒畫像均遭損毀。

八月廿九日，廣州一德西路石室天主教堂，遭紅衛兵三十餘人焚燬，修女及道士被指責未執行「三自政策」，繼續倚靠帝國主義和向人民販賣「精神鴉片」，趕出石室。紅衛兵砸爛聖像、講壇、壁畫等，並縱火焚燒。此教堂建於清咸豐年間，可容三千人舉行彌撒。由於全部用石建築，未被化為灰燼，但教堂中傳教工具及室內所有陳設，已蕩然無存，兩高聳塔尖之一被搗毀半截。九月五日中央社發佈採訪自廣州返港僑胞報導：廣州北郊中國籍老修女被鬪爭七晝夜，紅衛兵當其面前將聖母像用鐵鎚搗毀，並將耶穌雙眼挖出，修女見狀大叫「我主」，「紅衛兵」用火燒其嘴，至不能言語。

## 第二 基督教

據路透社八月廿三日報導，北平前女青年會大廈內的基督教堂，被紅衛兵佔領，拒絕記者入內，窺見堂內佈置已改觀，一極大毛澤東像掛在中央，作為教堂新裝飾。此期北平所有教會教堂，都由紅衛兵接管。上海方面，紅衛兵亦採取相同行動，將若干原仍開放供信徒作禮拜的教堂關閉。聖經、宗教書籍以及教會紀錄，付之一炬。八月廿五日，日本廣播公司駐北平特派員報導，「紅衛兵」張貼的標語，說「基督教是資本主義同一類的。」

## 第三 回教

據路透社八月廿五日報導：紅衛兵在反對宗教運動中，在北平至少侵襲了一所回教寺院。八月廿六日，合衆社記者在訪問中共外交人員時，證實北平回教寺的教長，曾於廿五日被紅衛兵毆打，迫其供認犯罪。十二月二日，香港美國領事館發表「中國報導社」資料，揭露大陸各地「大字報」，紛紛要求「關閉回教寺院，解散回教協會，廢止學習可蘭經，廢止回教徒教內通婚的律例，廢止回教徒的割禮」。

## 第四 佛 教

八月廿八日，廣州紅衛兵將著名之大榕寺關閉，並縱火燒毀佛像，和尚們被迫交出佛教經典後即被趕走。在廣州三元宮、海幢寺、大佛寺，都被指為散佈封建迷信的頑固堡壘，部份佛像菩薩也被搗毀。紅衛兵反宗教活動，並擴展到農村及沿海地區，漁民船上之神龕，農家祖先靈位，均被搬光。八月廿五日「新華社」報導：北平「中央藝術院」貯存的佛祖、觀世音的塑像，及由各地神廟中收集來之各種神像，全被焚燒及軋碎。同時，北平一座具有三百年歷史古廟中被紅衛兵搬走數十尊佛像。北平北海公園的白塔下之喇嘛寺院，壁畫被塗毀，佛像被搬出破壞。在杭州，紅衛兵衝進靈隱寺，在佛像身上貼上了「摧毀舊世界」、「建

立新世界」的標語。

八月廿八日「新華社」報導，西藏拉薩紅衛兵，搗毀拉薩街頭代表宗教意識的舊招牌，並譴責附近寺廟的「反動」份子，在「民主改革」後，仍然具有剝削人民和毒化人民的思想。同日，據達賴喇嘛在紐約的助理代表束登透露，全藏六千座喇嘛廟，現只剩三座，成千藏民被關進監牢或集中營，其中以老人、和尚、喇嘛和官員佔多數。十月八日路透社發表達賴喇嘛在印度辦事處之新聞簡訊稱：西藏紅衛兵於八月廿五日把拉薩「中央寺院」搗毀，寺內所有佛像和宗教用器都被破壞無遺，一百名紅衛兵在拿輕機關槍的中共民兵保護下，衝進廟宇，大肆破壞，其瘋狂情形，為西藏歷來所僅見。此外，紅衛兵還火燒宗教經籍和圖畫，並把鋼製佛像打爛，用車載走，投入河中，接着轉往「拉穆哲寺」，毆打一名看門老喇嘛，其後衝入民居，把可能與西藏人民宗教信仰傳統生活有關的東西統加破壞。

九月十六日香港「工商日報」發表採訪大陸來客報導，廣東花縣紅衛兵，在民間搜索祠廟神主牌，迫令各人捧着神主牌遊行，最後則把神主牌堆集在一起有如亂葬崗。又該報十月八日發表採訪報導，廣東佛山祖廟的兩名石獅，遭「紅衛兵」打碎，大門上鎖，禁人入內。

### 叁、文藝整風運動

大陸上之整風運動幾無日無之，大小事件，舉不勝舉，茲僅略舉文藝整風運動於此。

中國知識份子對時代反映最為敏感，對暴政統治的反抗亦具有領導作用。民國五十四年十一月二十九日，中共文化打手周揚（後在「文化大革命」運動下被整肅）在「青年業餘文學創作積極份子大會」上，指出中共控制下知識份子，從來沒停止過反抗，因此中共曾先後假借「文藝整風」，進行五次整肅：

第一次是四十年五月對電影「武訓傳」的批判。毛澤東指義丐「武訓是一個封建勢力下的奴才」，將武訓之行乞興學，說成是「狂熱地宣傳封建文化」，對歌頌武訓電影「武訓傳」及其編導孫渝大事抨擊，同時對大陸文藝界讚揚這個電影的作家，亦加指責，此為對歷史人物第一個翻案。

第二次是四十三年批判「紅樓夢研究」，指責作者北大教授俞平伯未用馬列主義的觀點，而用「唯心主義，形式主義和煩瑣考證的辦法」來研究這本古典文學。由對俞平伯的批判，而引發對胡適之思想的攻擊，揭起一個「胡適思想」批判，連帶胡適舊友及學生亦受株連，進而對美國杜威實用哲學，亦大加攻擊。

第三次是四十四年清洗「胡風反革命集團」，胡風為魯迅的大弟子，具有二十餘年共黨黨齡及頗負盛名作家，四十三年間因不同意毛澤東文藝路線，曾向中共中央提出三十萬字的「意見書」，批評毛在延安文藝座談會上的講話，並指「共產主義世界觀



，工農兵相結合，思想改造，民族形式，爲政治服務」，是加於作家脖子上的「五把刀子」；指所謂工、農、兵服務，是「三根棍子」。胡風因而在「反黨」、「反革命」的罪名下入獄，「一批大小的胡風份子」被清洗，其後竟發展爲一次「肅清反革命份子運動」，簡稱「肅反」。四十四年七月三日「人民日報」宣佈，要在「機關、團體、企業、學校、部隊合作社」內部肅清「暗藏的反革命份子」。此次肅反較之過去「鎮反」尤爲普遍而深入。

第四次是四十六年的「反右派份子鬪爭」。此次整肅起因於「大鳴大放」運動。其時中共受俄共清算史達林及匈牙利反共革命影響，欲緩和大陸人民日益高漲反共浪潮，伴稱要求黨外人士幫助中共整風。毛澤東提出「百花齊放、百家爭鳴」口號，展開「鳴放」運動，要求知識份子「知無不言，言無不盡」，並表示「言者無罪，聞者足戒」。孰料「鳴放」不到四十天，反共言論風起雲湧，引發各地「小匈牙利事件」毛見風轉舵，立即用「反右派鬪爭」予以壓制，指放者不是香花，而是「毒草」，應予剷掉。如附庸黨派之章伯鈞、羅隆基，被指爲「章羅聯盟」，如中共作家丁玲、陳企霞、馮雪峰、陳學昭等，被指爲「丁陳反黨集團」，受到殘酷的清算鬪爭。反右鬪爭，歷時經年，除知識份子被指爲「右派」者數以千計外，並深入社會各階層，進行普遍的「反右鬪爭」。

第五次是仍在進行中「文化大革命」。自「三面紅旗」失敗，「彭黃反黨集團」。被整肅，再加經濟破產，三年大災荒，中蘇關係破裂等，其反映到文化藝術界者，爲在彼等筆下，不僅不爲毛共歌功頌德，反被中共認爲「醜化無產階級」、「醜化社會主義」、「美化資本主義」、「美化帝王將相，忠臣孝子，佳人才子」，並「借古諷今」，對毛共統治「大放毒箭」，甚至把「自由、平等、博愛」的旗幟都打出來，有人還作了「國民黨的策士」。此次「文藝整風」從五十二年開始，被批判的著作有哲學、歷史學、經濟學、教育、新聞、文學藝術各方面，所整肅的人有楊獻珍、馮定、周谷城、翦伯贊、侯外廬、孫冶方、陽翰笙、夏衍、田漢、吳晗等，以及中共宣傳部長陸定一，副部長周揚、林默涵、吳冷西、沈雁冰……及文化宣傳教育部門各省市負責人、各院校長、教授等。

此次文化整肅特色，不以過去以黨外知識份子爲對象，而是以黨內知識份子，大都爲三十年代或四十年代中共所培養知識幹部爲對象。彼等唾棄毛澤東思想，形成「反黨反社會主義反毛澤東思想黑幫」。爲毛澤東所不能容忍，是以發起「紅衛兵」，使之「鬪垮、鬪倒、鬪臭」這些「反動學術權威」，進而釀成影響深遠之「奪權鬪爭」。

### 第三節 奴工制度

在共產國家內之有奴工制度，爲舉世周知之事。大陸上奴工制度則隨中共偽政權之建立而建立起來，其規模之龐大，舉世各



國莫與比倫，不僅引起自由中國及自由世界人民普遍的憤怒與指摘，且遭受聯合國經社理事會及國際勞工組織之控訴。

奴工制度，共產世界名之曰「勞動改造」，國際法學家稱之為「強迫勞動」。前者範圍較狹，專指被判刑之「階級敵人」及普通刑事之「罪犯」而言；後者範圍較寬，即指一切違反自由意志之勞動而言。如以後者為準，則大陸上一切勞動者，包括工人與農民，無非強迫勞動。

為縮小範圍，本節所述者以「勞動改造」之奴工制度為限。

### 壹、奴工制度之言論與法令

首先提出奴工制度者為毛澤東。在其民國三十八年七月一日之「論人民民主專政」一文中稱：「向地主階級和官僚資產階級……實行專政……讓他們在勞動中改造自己，他們如果不願勞動，國家就要強迫他們勞動」。同年十月一日偽政權成立前夕所公布之「共同綱領」第七條規定：「對於一般反動份子、封建地主、官僚資本家……剝奪他們的政治權利……並強迫他們在勞動中改造自己。」

自是之後，吾人所發現此類有關強迫勞動法令有如下各件：

民國三十九年六月二十八日「土地改革法」第十條。

四十年二月二十日「懲治反革命條例」。

四十一年三月二十一日「關於五反運動中成立人民法庭的規定」第三條。

二十八日「關於三反運動中成立人民法庭的規定」第三、第六條。

三十一日「關於追繳貪污分子贓款贓物的規定」第二條。

六月二十七日「管制反革命份子暫行辦法」第五、第八條。

四十三年八月二十六日「勞動改造條例」，此為正式的奴工法典。

四十三年九月二十日偽憲法第十九條。

關於製造奴工的政治意義，周恩來於一九五一年十月在偽政協第一屆全國委員會席上說：

「今年春末，鎮壓反革命運動，已經達到全國性高潮……根據毛主席的指示……在量刑上，除對於有血債的，非殺不足以平民憤的和最嚴重損害國家利益的首惡份子，必須堅決的判處死刑，並予以執行外，對於那些罪該處死……則判處死刑，緩期二年執行，強迫勞動，以觀後效政策。同時，從本年六月到十月內，全國各地均集中力量進行積案的清理，組織犯人勞動改造。」

關於經濟的意義，羅瑞卿於一九五一年五月在北平市僞人民代表擴大會議席上說：

「如就經濟方面來看，這些暫不殺掉的反革命罪犯，也是一批勞動力，我們把他們組織起來，迫使他們為國家服務……對於國家某些生產事業，也會起一定的作用。」

### 貳、奴工人數之估計

大陸上奴工究有多少？中共雖略供線索，然不肯揭露謎底，如——

「據各地統計：全國現有在押犯中百分之八十以上，都已參加農工業或伐木、建築、修水利和建鐵路各種工程隊」。「四年來建立了許多勞改的農場，有相當數目擁有萬畝以上土地的大農場……」（一九五四年九月七日人民日報）

中共在一九五四及五五年全大陸性「普選」中，被剝奪選舉權利的十八週歲以上，人數據稱為一〇、〇八一、〇六九人。此仍非謎底，如試就中共每次運動作一適當的分析與估計，其謎底大致如下：

(1)土改：劉少奇於一九五〇年六月十四日在偽政協席上報告：「佔農民人口不到百分之十的地主及富農，佔有約百分之七十至八十的土地」。此等地主富農遭受中共最殘酷的迫害，據在四川曾參加中共土改工作的李大成（李君於一九五六年經緬甸來臺灣）稱：中共在施行土改過程中，硬性規定鬪爭各地農業人口百分之十。大陸農業人口約為四億（中共稱為五億），則地主及富農當為四千萬人。除被鬪爭致死、自殺及老弱殘廢不堪奴役者外，至少有二千萬人全成為奴工。

(2)鎮反：一九五一年鎮壓反革命運動是中共製造奴工運動最高潮。是年十月偽政協開會，各「大行政區」均有鎮反報告。各地在一個命令之下，鎮反手法大致相同，即所謂「殺、緩、關、管、放」。此五種手法，除殺與放之外，其餘三種手法，均將「罪犯」打入奴工營。一般說來，處死及釋放人數較少，變成奴工者佔絕大多數。

試觀上海統計數字，即可得到此一概念：

#### 中共在上海公開殺害人民統計（一九五二—二年）

| 月 日         | 處 死 人 數 | 判 死 刑 緩 期 執 行 數 | 判 處 徒 刑 人 數 |        |        |        |        | 管 制 人 數 | 保 釋 人 數 | 合 計   |
|-------------|---------|-----------------|-------------|--------|--------|--------|--------|---------|---------|-------|
|             |         |                 | 無期徒刑        | 有期不明之徒 | 十五年    | 十年     | 三年     |         |         |       |
| 八、八、八、八、八、三 | 一九      | 二               | 九           | 一〇〇〇〇〇 | 一〇〇〇〇〇 | 一〇〇〇〇〇 | 一〇〇〇〇〇 | 一四四     | 四〇      | 一一一五三 |
| 八、八、八、八、八、三 |         |                 | 一〇〇〇〇〇      | 一〇〇〇〇〇 | 一〇〇〇〇〇 | 一〇〇〇〇〇 | 一〇〇〇〇〇 | 三三七     | 三五九     | 一一一五三 |



三倍，即爲二百萬人以上。

(3) 被俘國軍：僅就所已知材料，在新疆墾荒者約有十萬人（據西安羣衆日報一九五一年十一月六日所載王震報告：一九五〇年軍人墾荒達九六二、〇〇〇畝）。又，中共於一九五〇年修成渝鐵路時，奴役國軍的「軍工總隊」亦約十萬人。陝北奴工營之國軍軍官即有三萬人。至各地以「軍政大學」或「教導總隊」名義將國軍集中奴役者更不知凡幾。據彭德懷於一九五六年九月十九日在偽八大會席上報告：七年以來集體轉入生產建設的部隊已有三一個師另八個團，加上幹部和復員的士兵已達五百萬人。這些轉業及復員軍人中其原爲國軍而被打入奴工營者當不下三百萬人。

(4) 三反：據一九五二年一月九日薄一波報告：在一個月內「政府」系統中十七個單位發現貪污人數有一六七人。另一不完全統計，「政府」系統中二十個單位發現三二二人。由一斑以窺全貌，可知三反迫害人數之衆。另據一九五六年五月「美國新聞與世界報導」所載 Lueiau Tair: The True Story of Red China 一文中稱：在三反運動最初數週內，上海數以千計的中國人跳樓自殺，至少有四千人喪生。此項運動，從一九四九年以來，斷斷續續從未中止，因此而被奴役者當不下一百萬。

(5) 五反：乃全大陸性對工商業者大迫害。在北平，據偽市長彭眞報告：違法戶計一、七〇〇戶。在上海。據偽市長陳毅報告，違法戶計五七、〇〇〇戶。每戶姑以最低一人計，兩市亦達約十二萬人。如以全大陸計，當不下一百萬。

(6) 其他運動：如抗美援朝運動，思想改造運動，工人階級民主改革運動，宗教革新運動，新婚姻法運動，工人的勞動紀律運動……合計何止一百萬人。

(7) 普通刑事犯：當亦不下百萬。如蘇北「新村」之奴工即主要的由殺人、搶劫、娼妓等罪犯組成。

(8) 乞丐：如選擇了自由的中共特務陳寒波所著「今日北平」一書中所述，北平陷入中共手中後，造成大量失業，淪爲乞丐。該市十萬乞丐於一夜之間被捕，一律淪爲奴工，如以全大陸計，當不下一百萬。

(9) 農業合作社中的富農：一九五五年中共推動農業合作社運動，發動農村新的階級鬭爭，其對象爲農業人口百分之二十至三十的地主、富農，亦即一億以上人口。即以此等十分之一成爲奴工計，亦超過一千萬人。

(10) 私營工商業改造之工商業者：一九五六年工商改造結果，受影響者達一千萬人以上。姑以百分之三十計，成爲奴工者亦不下三百萬人。

(11) 移民墾荒：預計每年一千萬人，一九五六年實際已移四百萬人。

根據以上所述，得表如下：

大陸奴工人數估計表（一九五〇—五二）

土改 二〇〇、〇〇〇、〇〇〇人

|       |             |
|-------|-------------|
| 鎮反    | 二、〇〇〇、〇〇〇人  |
| 被俘國軍  | 二、〇〇〇、〇〇〇人  |
| 三反    | 一、〇〇〇、〇〇〇人  |
| 五反    | 一、〇〇〇、〇〇〇人  |
| 其他運動  | 一、〇〇〇、〇〇〇人  |
| 普通刑事犯 | 一、〇〇〇、〇〇〇人  |
| 乞丐    | 一、〇〇〇、〇〇〇人  |
| 富農    | 一〇、〇〇〇、〇〇〇人 |
| 工商業者  | 三、〇〇〇、〇〇〇人  |
| 墾荒者   | 四、〇〇〇、〇〇〇人  |
| 合計    | 四六、〇〇〇、〇〇〇人 |

其時大陸人口號稱六億，而被打入奴工者達四千六百萬，即每十四人中即有奴工一人。此四千六百萬奴工，包括在監獄中，在勞改隊中以及「交人民管制勞動改造」者在內。其所處的環境雖有不同，而其接受強迫勞動則一。據一九五六年四月三十日我代表鄭寶南在聯合國經社理事會報告：大陸奴工為二千五百萬人，當係僅指在監獄中及在勞改隊中而言。其「交人民管制」者未予計算。

至一九五五年，製造奴工運動又奔向第二個高潮，即所謂「鎮壓潛伏的反革命份子運動」。羅瑞卿於一九五六年九月十九日在中共八大會席上稱：

「一九五〇年十月，黨公佈了著名的雙十指示……大張旗鼓的打擊了土匪、惡霸、特務、反動黨團和反動道門。第二次運動在一九五五年，黨中央和毛澤東同志指示：必須有計劃的，有分析的實事求是的再給反革命份子幾個打擊。」

第二次的鎮反，在一九五五年四月至七月，正是毛澤東要實行集體農場及吞併工商業前夕。中共不惜製造一新的迫害人民高潮，造成一大恐怖氣氛，予可能反抗的農民和工商業者一下馬威，以「創設條件」。從是年七月起，中共即瘋狂的推行所謂「農業合作化運動」及「私營工商業改造運動」。僅半年，至一九五六年一月，即基本上宣告完成。

世界上好心人士，鑒於中共一九五四年九月頒佈的偽憲法謊稱如何保護人民的自由，十二月頒佈的「逮捕拘留條例」表面上

將逮捕手續加以限制，又鑒於中共曾一再宣稱，准許犯罪者委托律師或由中共指定律師爲之辯護，遂以爲中共製造奴工或已停止，其實不然。羅瑞卿在「八全大會」中稱：

「堅持懲辦少數與改造多數的原則。……對於少數罪大惡極的份子必須判處死刑，對於絕大多數反革命份子都實行判處徒刑勞動改造政策。……依照政治教育與勞動生產相結合，實行勞動改造。……對於不需要拘押份子及刑滿獲釋的人，使他們在勞動和生活中得到進一步的教育和改造。……或者放入農業合作社內管制生產。……對於城市中這類份子也正按照這種精神加以適當的處理。」

直至四十六年，繼「大鳴大放」及「反右」運動之後，僞國務院於八月三日頒佈「關於勞動教養的決定」，顯然在對所謂「右派份子」加以奴役。此項決定據稱「是對於被勞動教養的人實行強制性教育改造的一種措施」，則其爲強迫勞動無可懷疑。所不同者，勞動改造課以刑事責任，而勞動教養不追究刑事責任；勞動改造無工資，而勞動教養則有之。自是之後，中共即絕少有關於奴工報導，然其制度固始終存在。

### 叁、組織與管理

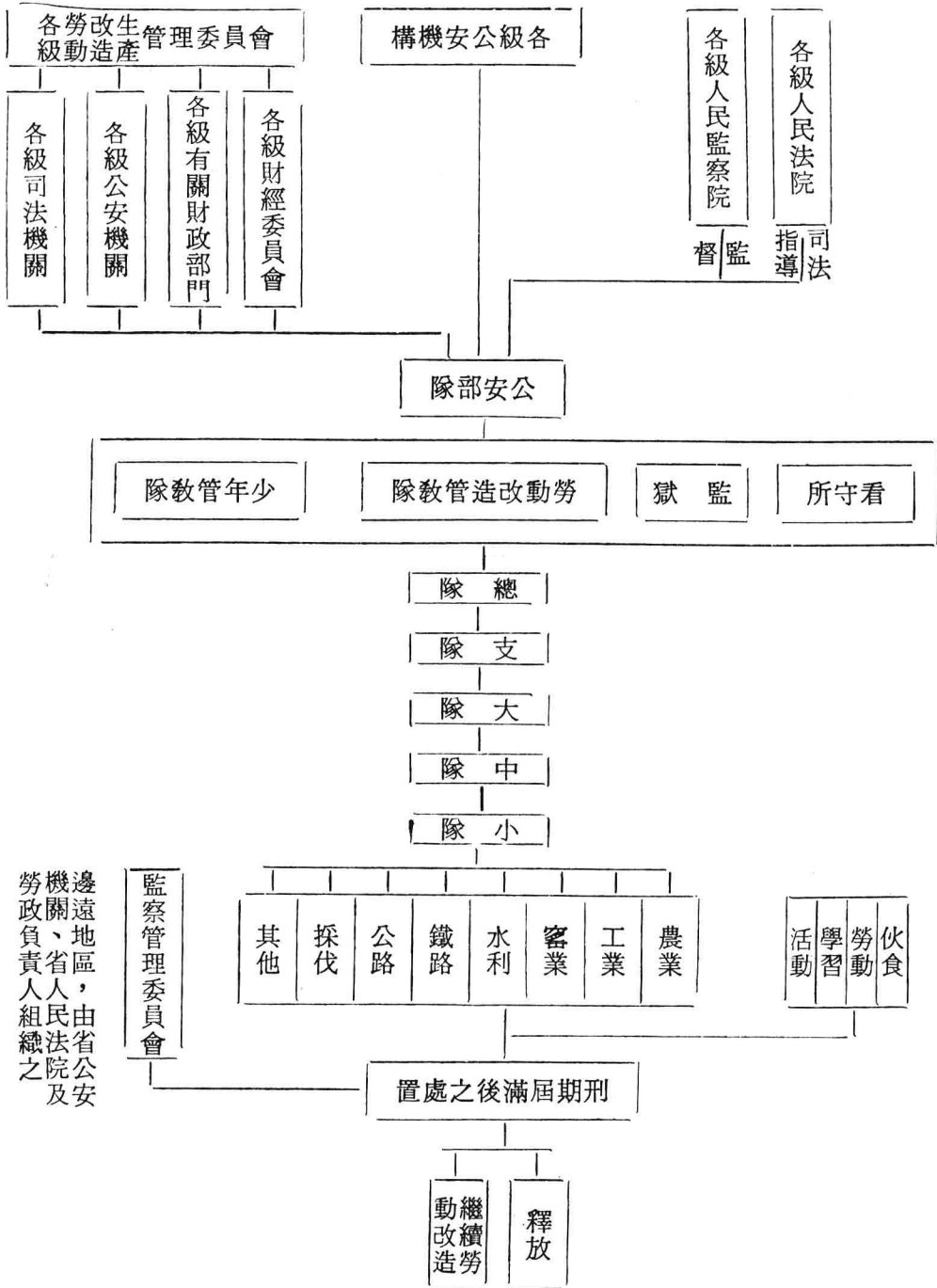
在「勞動改造條例」頒佈後，所有奴工，包括已決犯與未決犯，政治犯與刑事犯，成人犯與少年犯，全部置於各級特務機關——公安局之下。奴工由看守所移至監獄，由監獄移至勞動改造隊，又將「少年犯」移至勞動改造隊。此等勞動改造隊「根據犯人多少和生產需要設置小隊、中隊、大隊、支隊和總隊」，以從事農業、工業、窯業、水利、鐵路、公路、採伐及其他奴役。

由於奴隸勞工含有政治鎮壓和經濟生產的雙重意義，所以除由僞公安機關管轄之外，另設各級「勞動改造生產管理委員會」，由各級「財經委員會」和有關「財經部門」以及公安機關和司法機關共同組織之。此管理委員會領導計劃生產，並由各有關財經機關作具體的指導。其組織系統如下：（二九六頁）

此種控制的系統在勞動改造條例頒佈以前即已形成，且是非常龐大。試看曾充奴工管理人員蘇仲權所著「陝北奴工營」一書中所列之表，可見一斑。（二九九頁）

（註）每梯團下轄三至五個支團，每支團下轄三至五個分團，每分團下轄三至五個大隊（直屬中隊、區隊一至三個不等），每一大隊轄五個中隊，每一中隊轄四個區隊，每區隊轄三班，每班十六人。總團有一個補充團，一個反省營，一個統戰中隊。每梯團尚有一個補充營。據蘇君計算，陝北奴工營應有男女奴工五十六萬至六十萬人。（女奴工中隊歸大隊督導，屬支團建制。）

統系織組隊造改動勞共中



邊遠地區，由省公安機關、省人民法院及勞政負責人組織之



西北軍區勞  
動改造總團

|     |     |     |     |     |     |     |     |     |     |     |     |
|-----|-----|-----|-----|-----|-----|-----|-----|-----|-----|-----|-----|
| 第一  | 第二  | 第三  | 第四  | 第五  | 第六  | 第七  | 第八  | 第九  | 第十  | 第十一 | 第十二 |
| 梯團  | 梯團  | 梯團  | 梯團  | 梯團  | 梯團  | 梯團  | 梯團  | 梯團  | 梯團  | 梯團  | 梯團  |
| 駐   | 駐   | 駐   | 駐   | 駐   | 駐   | 駐   | 駐   | 駐   | 駐   | 駐   | 駐   |
| 延安  | 綏德  | 延長  | 榆林  | 米脂  | 甘泉  | 橫山  | 洛川  | 鄜縣  | 合水  | 花馬池 | 慶陽  |
| (陝) | (陝) | (陝) | (陝) | (陝) | (陝) | (陝) | (陝) | (陝) | (甘) | (甘) | (寧) |

據曾在上海郊外漕河涇充任奴工任善學在「我衝破了毛澤東的奴工營」一書稱：

這個奴工營位於上海郊外的漕河涇，界於龍華和徐家匯之間，大陸淪陷前是地方法院的監獄及警察局的游民習藝所，現今他們將這兩處合併爲一，再在院牆之外加層通電的鐵絲網，四個角隅上更建築着鋼骨水泥的碉堡，院中還安置了探照燈，從天黑到黎明，探照燈繼續不斷地照射着，同時還能常常聽到遙相呼應地警戒聲。鐵絲網以外，都佈滿崗哨，即使是他們自己人，也要憑派司進內，否則凡走近邊緣的或在附近徘徊觀望的人，都以「國特」論罪，拘捕嚴懲，或開槍射擊，格殺勿論。

肆、待 遇

儘管「勞改條例」對於奴工衣食醫藥衛生等項均曾提及，實屬具文。奴工生活之實際情形，據受害人的報告，大致是——

在南方，每日每人一餐糙米飯，一餐薄粥，平均每餐約二碗左右。有時吃雜糧，如紅芋、蠶豆、糠皮之類，並常有蟲蛀現象。在北方爲稀薄的小米粥、棒子麵，既粗劣而份量甚少。副食爲鹽水、青菜、鹹菜、蘿蔔乾或鹽水湯之類，份量極少，經常無油脂。由於「犯人」過度勞動消耗，所以經常在饑餓狀態中。

衣服由奴工自己攜帶。有的奴工營衣服上加蓋「犯人」紅字。衣服一般污穢不堪，蝨、蚤繁殖，奴工無不患皮膚病者，傳染病傳播甚速。

奴工的居住，一般黑暗潮濕，以草鋪地爲床，無蚊帳，面積極小。奴工們只能排向一邊睡眠，翻身時必須大家翻，並須喊「報告」，得衛兵准許後乃可。糞桶一般的放在室內，空氣污穢不堪。

居住地點有衛兵警戒，有鐵絲網，不准自由外出。

一般的都沒有醫藥設備；有之，亦不准奴工醫治。

奴工如被共幹不滿，除處死及失踪者外，更經常遭受毒刑拷打，坐老虎凳，戴紙銬，戴腳鐐手銬工作等非刑處分。

同爲奴工，但仍進行分化與鬭爭，大致共幹與共軍從事低級的管理工作，普通刑事犯擔任小組組長之類，須虐待政治、宗教奴工，以自表現，討好共黨。奴工出身較貧苦者亦優於出身富裕者。階級劃分，層次甚多，以從事階級鬭爭。在奴工羣中尚有共黨間諜，不僅刺探，並且製造奴工的不滿，而據以加重虐待。

在「勞改條例」中雖有獎懲規定，但獎是虛的，而懲是實的。曾在東北充奴工之裴有明曾掙得「勞模」的「榮譽」，參加奴工總部「勞模大會」，僅獲得一朵紅紙花，二枝鉛筆，一本拍紙簿。一個挖煤中隊獲得「紅五月生產競賽」第一，僅得煤堆上插一紅布旗。在上海一個一萬人的奴工營中，據魯克爾「匪區三十日」一文中報導，兩年中減刑的僅六、七人，加刑的達三千多人。

有一特殊情形爲世人所不易瞭解者，即奴工有「自願」留營，繼續勞動者。如北平清河農場，「自願留場繼續勞動的一千四百五十五名。」（一九五四年八月二十六日羅瑞卿在偽政務院報告）其原因所在，可能是奴工家破人亡，無家可歸，不如繼續爲奴，尚可苟延殘喘。但主要的是被共幹強迫，其爲共黨生產所需要，或結合就地移「共黨亦可繼續予以奴役。（見「勞動改造罪犯刑滿釋放及安置就業辦法」，一九五四年八月二十六日偽政務院通過。）此外，據魯克爾報導，中共尚有一巧妙方法，使奴工延長留營勞動，即示意奴工家庭所在地居民小組，令其表示某犯人不爲社會所需要，則他就可能做一輩子奴工。

## 伍、思想改造

中共之思想改造工作不限於奴工，而是在大陸上全體人民爲對象，外國人士亦不例外。所以有若干被俘之美國飛行員承認在韓戰中曾施放毒菌，有若干被拘之各國平民、傳教士承認曾充任帝國主義的間諜，雖然此類的坦白並無事實根據。

中共對於奴工思想改造特別重視。

在「勞動改造條例」第二十五條明白規定：「勞動改造同政治思想教育相結合，使強迫勞動逐漸接近於自願勞動，從而達到改造犯人成爲新人的目的。」爲達成此目的，第二十六條規定：「對犯人應當經常的，有計劃的採用集體上課，個別談話，指定學習文件，組織討論等方式，進行認罪守法教育，政治時事教育、勞動生產教育、以揭發犯罪本質，消滅犯罪思想，樹立新的道德觀念。」在第二十九條中尚有建立卡片考核制度之規定。

中共思想改造的過程大致如下：

(1) 根據黑名单或通過羣衆的檢舉對被改造者予以秘密的或公開的拘捕。

(2) 疲勞審訊，有時施以非刑，使被改造者陷於錯誤、困惑、恐怖狀態中，並暗示以虛擬的罪狀，使其自動承認。

(3) 在審訊間歇期間，令同獄的共幹，普通刑事犯或間諜予被改造者以極端凌辱，稱之為「幫助進步」。

(4) 照例令被改造人寫自傳，即坦白書，由八歲起至目前止，要坦白歷史、成分及思想。一次、兩次、三次乃至無數次，利用其前後的矛盾而加以指摘、挑剔、侮辱、毆打，必須對中共虛擬的罪狀加以供認及自行裁證為止。

(5) 判刑，除殺害及失蹤者外，不讓被改造者有辯護的餘地，不宣示刑期，其加減刑期之權完全操於奴工營的管理共幹之手，以加重被改造人精神上的恐怖與絕望。

(6) 於判處勞動改造後，迫令被改造人每日作十小時以上的超體力的強迫勞動外，並迫令他們每晚舉行二小時以上的學習會或檢討會。學習必須熟悉教條，檢討必須不斷的相互舉發及自我坦白。

(7) 由於經常在極端勞頓，饑餓及恐怖狀態之下，被改造人對於互相檢舉惟恐不力，自承犯罪惟恐不多及不徹底，以致人格喪失，精神崩潰。

(8) 最後，被改造人麻木的接受中共的一切，而成爲一種機械人，於是思想改造完成。

中共的思想改造雖學自「蘇聯老大哥」，但青出於藍而甚於藍。在一九五六年四月比京國際反集中營委員會特別法庭裁判書中，承認中共的思想改造是「最特出和最具創造性的特點之一。」

然而必須指出：思想改造雖然能獲致某種成功，但必須經常使用暴力予以維護始不至轉變。假使被改造者獲得自由的環境，或暴力略有鬆懈，不須太久的時間，其人性仍可恢復。大陸上各地奴工營的暴動此仆彼起，使中共防不勝防。數以千計的日本被中共遣返之戰俘，其思想改造已告成功，堪充在日本傳播赤色細菌之工具，但爲時稍久，其絕大多數即對赤化工作不再感興趣。此爲思想改造的基本弱點。

(註) 參閱拙著下列各書：

(1) 中共奴工制度之研究，民四六陽明山莊印。

(2) 中共奴工實錄，民四八中華民國全國總工會印。

(3) 奴工血淚，民四六中華民國全國總工會印。

英文本：Blood and Fears of Slave Labor on the Chinese main land edited by Chinese Federation of Labor, Taipei, Taiwan 1957  
以上(2)(3)取英文本未由著者署名。

※

※

※

※

※

著者論曰：北平時期，自民三十八年起至五十六年此書脫稿時止，歷時十有八年。中共竊據大陸，僭立政權，藉共產主義以掠奪民財，藉無產階級專政以荼毒民命。於是兼併農民土地於所謂國營農場或人民公社之中，兼併工商業於所謂國營企業或公私合營企業之內，使六億人民盡變為真正無產者以供其奴役。為鎮壓人民之反抗，則藉三反五反，鎮反肅反、反右反修諸運動加以迫害，致死者以百萬計，充奴工者以千萬計。千古人類浩劫，無與比倫。偽政權方自詡其凶殘統治獲告功成，而國際淺見者流又復從而附和之，使其睥睨恣睢，不可一世！十年之間，人民反抗不已，繼以逃亡，逃亡不得，則將其鬪爭方式由積極一變而為消極，相率怠工，不與合作，終迫使毛澤東垮臺於先，劉少奇束手於後，又歷時八年，澤東不甘失敗，發動紅衛兵之亂，妄思捲土重來，將暴力統治推向另一高潮。設計既周，用心尤狠。然擾攘經年，再度為人民所擊敗，迫其僞促於內閣之中。無論一方得逞，或者兩敗俱傷，中共不足以與人民為敵，殆可斷言。

大陸人民十八年如一日之血肉鬪爭，基於人類同情心，吾信其終有贏得世界支援之一日。處此風雲時會，自由中國軍民，尤應劍及履及，為之前驅，號召中外，共撲此獠，以及早解救中國者進而奠定世界和平，此則著者所晨夕馨香以祝禱者。

中華民國五十六年五月一日脫稿於國立政治大學。

## 北平時期中共大事記（民三十八年十月至民四十八年十月）

（此項大事記係錄自報紙及雜誌有關記載，未經詳細考訂——著者。）

民國三十八年

十月 一日 偽「中華人民共和國」在北平成立，毛澤東自任爲主席，周恩來任爲政務院總理。

二日 「中國保衛世界和平大會」在平成立。

李代總統發表「告全國同胞及世界友邦人士書」，斥責偽政權。  
蘇俄率先承認中共爲政權。

三日 外交部宣布與俄絕交。美國務院宣布繼續承認中華民國政府。

五日 「中蘇友好協會」成立，劉少奇任會長。

九日 偽政協一屆一次全體會議，定十月一日爲僞國慶日。

十二日 政府宣布遷重慶。

十四日 廣州陷。

十七日 共軍二萬犯金門，全部就殲。金門自是屹立無恙。

二十日 僞軍事委員會舉行第一次會。

十一月二日 桂林陷。

三日 蘇俄與中共建交。

四日 南寧陷。

五日 貴陽陷。

二十日 李代總統飛香港，聲稱就醫。至下月五日飛美，自是未歸。

三十日 重慶陷。

十二月十六日 毛澤東正式朝俄，翌年三月四日返平。

二十七日 成都陷。至是，除西藏外，大陸全陷。

三十日 印度承認偽政權，外部聲明與印絕交。

### 民國三十九年

一月 一日 蔣總裁「元旦告同胞書」，號召反共到底。

五日 中共第一期折實公債發行，共一億分。

六日 英國承認偽政權，我宣布與英絕交。

十四日 捷克與中共建交。

二十日 周恩來，李富春赴俄。

二月 十四日 共、俄簽訂「友好互助同盟條約」，及三億美金貸款。九十項工程條約。

十七日 毛、周離莫斯科，至三月四日回北平。

三月 一日 蔣總統在臺北復職視事。

七日 總統提陳誠任行政院長，八日，立法院同意。

四月 二十七日 共、俄簽訂開採新疆石油及聘請蘇俄專家條約。

四月 二十日 共、俄簽訂為期十年貿易協定。

二十六日 國軍撤出海南島。

五月 一日 公佈「新婚姻法」。自是中共即據以破壞家庭倫理。

十日 香港政府扣留我停港飛機七十一架，中共規機不逞。

十七日 國軍撤出舟山。

二十日 印度與中共建交。

天蘭鐵路動工。

六月 六日 共黨七屆三中全會，毛提出所謂「六六」報告，爭取財經好轉。會中決定「恢復時期」八項任務，並進行整風。

十四日 偽政協一屆二次全會，通過「土地改革法」草案，土改運動進入高潮。

十五日 成渝鐵路動工。

二十五日 韓戰開始，蘇俄唆使北韓進攻南韓。

二十七日 美第七艦隊協防臺灣，遏止共軍進攻，亦妨碍國軍反攻。

- 三十日 中共公佈「土地改革法」。  
本月開始夏秋冬三季大整風。
- 七月 九日 聯合國任麥克阿瑟爲赴韓作戰聯合軍總司令。  
十日 僞蒙與中共建交。  
二十日 波蘭與中共建交。  
二十二日 國民黨中央通過「中國國民黨改造案」，至廿六日，發表改造委員名單。  
三十日 美國派藍欽爲駐華大使。  
三十一日 麥克阿瑟自東京飛臺訪問。
- 八月 三日 聯合國安理會否決蘇俄排斥中國代表權案。（自是每屆聯大，卽有排華案，均被否決。）  
十一日 羅馬尼亞與中共建交。  
十三日 北韓與中共建交。  
二十四日 匈牙利與中共建交。
- 九月 一日 國民黨發表「現階段政治主張」，說明反攻復國時期的措施。  
二日 國防部政治部破獲蘇聯間諜。  
十三日 美派穆懿爾任經濟合作署中國分署署長。  
十七日 臺盟謝雪紅聲明，不容美國干涉臺灣。  
三十日 國防部政治部破獲中共中央政治局潛臺匪謀組織。
- 十月 十四日 中共「志願軍」秘密入韓。  
二十五日 共軍參加韓戰。
- 十一月 四日 各附共黨派發表「抗美援朝宣言」，自是抗美援朝宣傳叫囂不已。  
二十二日 國防部政治部發表「朱毛匪幫潛臺地下工作組織全案。」  
二十六日 共軍進攻聯合國部隊。  
十二月 十日 共韓兩軍進至平壤。
- 廿七日 總統咨立法院：立委任期將於明年五月屆滿，請延長一年。（是後每年延長一次），立委、監委及國大代表幾成爲終身職。）



## 民國四十年

- 一月 三日 偽政權決定採行「統購統銷政策。」  
三十日 聯大政治委員會譴責中共爲侵略者。（因中共參加韓戰。）
- 二月 十二日 偽教育部接收燕京大學。  
二十日 偽政府十一次會通過「懲治反革命條例」，自是據以屠殺，奴役大陸人民數千萬。
- 三月 一日 蔣總統復行視事週年，各界大慶祝。  
十四日 共軍撤出漢城。
- 四月 十一日 杜魯門免麥克阿瑟職，以李奇威繼。  
二十一日 美派援華軍事顧問團，蔡斯爲團長，至五月一日成立。  
二十五日 廣東槍斃姚寶獻，各地均慘殺反共份子，並大舉肅及。
- 五月二十三日 中共向西藏進軍。並在北平宣佈「和平解放西藏」辦法。韓境中共軍全線潰退，五日之內傷亡六萬人。
- 七月 一日 胡喬木發表「中國共產黨三十年」。  
十一日 美公布對日和約草案全文，我未能被裂名，明日，我向美抗議。  
二十八日 李瀾反共游擊隊自緬境攻入雲南耿馬機場。  
八月三十一日 中共民族貿易會議開幕。
- 九月 四日 開始準備「反貪污，反消費，反官僚主義」的「三反」運動。  
八日 郭沫若給日本公開信，進行國際統戰。
- 十月 四日 「對日多邊和約」四十九國簽字，蘇、波捷拒簽。  
十日 共軍五百萬人集體加入中蘇協會。  
十日 偽政務院決定改革學制。
- 十一月 二十三日 偽政協一屆三次會，通過支持五大國公約的要求決議及「抗美援朝」案。  
十一月 開始設計第一個五年計劃。
- 十二月 共黨召開第一次全國組織工作會議，決以三年時間「整黨」。

## 民國四一年

- 一月 一日 毛講話，發動「三反」。
- 五日 美經濟合作總署中國分署改名「美國共同安全總署中國分署」。
- 二月 一日 聯合國大會通過我控蘇違約案。
- 本月內，中共宣傳美國進行細菌戰。
- 三月 十四日 共、俄簽定交還中長路資產，旅大軍港延長使用協定。
- 開始打擊工商業者之「五反運動」。
- 四月 一日 人民日報補印毛澤東一九三七年八月發表的「矛盾論」。
- 二十一日 中共公佈「懲治貪污條例」。
- 二十八日 中日和平條約簽字，我不向日索賠款，日代表表示感激。
- 五月 十六日 中共「中印友好協會」成立。
- 十九日 北平輔仁大學與師範大學被中共合併。
- 七月 一日 寶成鐵路動工。
- 二十四日 國民黨中央改造委員會決議：明年一月份起實施耕者有其田。
- 八月 七日 偽政府七次會調整中央及地方機構。
- 九月 一日 史達林發表蘇俄「社會主義經濟問題」。
- 十月 三日 偽亞洲及太平洋區和平會議在北平開幕，參加國家有三十七個，代表三百四十四人，決議成立常設機構：「亞洲太平洋區域和平聯絡委員會」於北平。
- 五日至十四日 俄共十九次大會，史達林致「開幕詞」，馬林可夫「政治報告」，通過第五個五年計劃（一九五二—一九五五）指示，通過更改黨名及新黨章（按：俄共原名「蘇聯共產黨（布爾什維克）」，改為「蘇聯共產黨」，選舉新中央機構。中共派遣劉少奇率代表團參加，於次年一月十一日返平。
- 十七日 偽政務院第一五五次會議，偽教育部副部長錢俊瑞報告：「關於全國各級學校教師思想改造運動。」
- 十八至廿日 國民黨七次大會舉行於臺北，推蔣中正為總裁，選出中委，改造完成。
- 廿一日 第一次全球性華僑會議開會於臺北，到三十三國華僑代表三百餘人。

十一月十五日 偽中央人民政府委員會一九次會議，通過：「改變大行政區機構與任務的決定」，「調整省、區建制的決定」，「增設中央政府機構的決定」。

二十八日 偽政務院第一六〇次會議，通過：「民兵組織暫行條例」。

十二月 六日 「新民主主義青年團」中央，發佈「關於少年兒童隊工作」決定和指示。

二十四日 偽政協常委擴大的第四三次會議，中共提議由偽政協向偽中央政府提出定期召開「全國人民代表大會和地方各級人民代表大會的建議」。

### 民國四二年

一月 一日 蔣總統告軍民書，提示新、速、實、簡作風。

二日 偽政務院第一六五次會議，通過：「勞動保險條例」。

九日 偽政務院一六六次會議通過「授予八一獎章條亂」，「授予榮譽獎章條例」。並決定成立「中央貫徹婚姻法運動委員會」。

二十日 蔣總統電賀艾森豪、尼克森就美國正副總統職。

二月 一日 偽政務院發出「關於貫徹婚姻法」的指示。

十一日 偽中央人民政府二次會議，通過偽中央及地方人民代表「選舉法」及「中央選舉委員會名單」。

二十四日 偽廣州市軍管會，下令征用英國在廣州的太古輪船財產。

二十五日 總統令廢止中蘇友好條約及其附件。

三月 一日 偽中央政府公佈「全國人民代表大會及地方各級人民代表大會選舉法」。

五日 蘇俄公告史達林逝世，馬林可夫繼任總理。

七日 周恩來率代表團赴莫斯科奔喪。

二十六日 人民日報刊載二月十五日共黨中央通過：「關於農業生產互助合作的決議」。

四月 十五日 偽第二次全國婦女代表大會在平開幕，至廿三日閉幕。

十七日 偽政務院發出「勸止農民盲目流入都市的指示」。

五月 二日 偽工會第七次大會在平開幕，十一日閉幕。

十二日 偽工會第七屆執委第一次會議，通過劉少奇為名譽主席，賴若愚為主席，劉寧一、劉長勝、朱學範為副主席，選出主席團委員及書記處書記。

六月 八日 韓戰停戰談判雙方代表在板門店正式簽訂關於遣返戰俘的協議。

二十三日 「新民主主義青年團」第二次全國代表大會開幕，七月二日閉幕，通過修改團章及改選第二屆中委。七月四日召開第二屆第一次中全會，選出常委二十一人，並選出胡耀邦、廖承志、劉導生、羅毅、王宗槐、榮高棠、區棠亮、章澤、胡克實爲中央書記處書記。

七月 十六日 國軍進攻東山島，十七日撤退。共方稱消滅國軍，三、三七九名。

二十六日 新華社報導，西北軍區甘肅部隊，自三月下旬至六月中旬，在甘肅青海邊境反覆與反共武裝作戰。

二十七日 韓戰停戰協定及臨時補充協議，在板門店正式簽字，金日成、彭德懷發佈停戰令，雙方同意自八月五日起開始遣返戰俘。

八月二十一日 「青年團」發出關於「少年兒童隊」改名爲「少年先鋒隊」的說明。

九月 十五日 僞中央人民政府廿六次會議，聽取甫自莫斯科作「政治經濟商談」歸來，僞財經委員會副主任李富春報告：「關於與蘇俄政府商談對我國經濟建設援助問題的報告」，通過向蘇俄政府的致謝電。

十六日 聯合國大會，俄提出中共代表出席，被否決。緬甸指我游擊隊以緬甸爲根據地，我允撤出。

十月 一日 僞「十一」國慶，六十五條口號，提出「過渡時期總路線」。

二十三日 僞全國工商業聯合會代表大會開幕，在廿七日大會上，共黨統戰部長，僞財經委員會副主任李維漢報告有關「過渡時期總路線，國家資本主義，私營工商業的增產節約運動和私營工商業的思想改造問題」，爲中共第一次公開提出總路線」文件。

十二月 二日 僞上海市政府宣佈命令，將上海法商電車，電燈公司收歸「國」營，並代管其全部財產。

八日 美副總統尼克森夫婦訪臺。

二十三日 僞國務院公佈「關於實行糧食的計劃收購和計劃供應的命令」。

二十七日 韓總統李承晚來臺訪問。

十二月 九日 僞政務院發行一九五四年經建公債六億元。（至一九五四年七月募得九億二千萬元。）  
我在緬游擊隊至今撤回者十七批，二、二六〇人。

### 民國四三年

一月 一日 蔣總統告軍民書，號召團結海內外力量，充實反攻準備。

八日 共黨中央發佈一九五三年十二月十六日所通過的「關於農業生產合作社的決議。」

二十三日 韓戰中一萬四千反共義士回臺。

二月六日至十日 共黨召開七屆四中全會，由劉少奇代表政治局及毛作「政治局向四中全會的報告」（「加強黨的團結」「反對獨立王國」）兩個報告。

十日至廿五日 國民大會二次會議舉行於臺北，罷免李宗仁，通過「動員戡亂時期臨時條款」繼續適用，選蔣中正、陳誠爲正、副總統。

二十八日 偽政務院公佈「糧食市場管理暫行辦法。」

三月 廿三日 偽憲法起草委員會舉行第一次會議，毛代表黨提出「中華人民共和國憲法草案初稿」，陳伯達作說明，決定在近兩月內完成討論和修正，提交僞人民政府批准公佈。

四月 十九日 毛任命周恩來爲出席日內瓦會議首席代表，張聞天、王稼祥、李克農爲代表，二十日離平，二十六日出席日內瓦會議。

二十九日 共、印簽訂關於西藏和印度通商和交通協定，並發表公報。

五月 二十日 總統、副總統就職。總統准行政院長陳誠辭職，提俞鴻鈞繼任。

九日 偽政務院二二四次會議，通過「關於實行棉布統購統銷棉花統購」的命令。  
美國務卿杜勒斯來臺訪問。

十五至廿八日 僞「第一屆全國人民代表大會第一次會議」在平舉行，出席僞人民代表一、二二六人，推毛澤東等九十七人爲主席團，主要報告爲毛的「開幕詞」，劉少奇的「憲法草案報告」，周恩來的「政府工作報告」等。通過「憲法」。選舉結果：僞主席毛澤東，副主席朱德，人代委員長劉少奇，總理周恩來，秘書長彭真，最高人民法院長董必武，最高人民檢察長張鼎丞等。

十月 十二日 共、俄發表「聯合宣言」，「對日關係聯合宣言」，「關於蘇聯軍隊自共同使用的中國旅順口海軍根據地撤退並將根據地交由中華人民共和國完全支配聯合公報」關於將各股份公司中的蘇聯股份移交給中華人民共和國的聯合公報」，「關於簽訂科學技術合作協定的聯合公報」，「關於修建從集寧到烏蘭巴的鐵路並組織聯運的聯合公報」，「關於修建蘭州——烏魯木齊——阿拉木圖鐵路並組織聯運的聯合公報」，十三日赫等經東北返俄。（按：烏、阿線、後因中俄共交惡，未啣接。）

十五日 僞國務院第一次會議，通過四個共俄聯合股份公司中的俄股售予中共的協定和共俄科學技術合作協定等。

- 廿二日 僞文化部發佈「加強對民間職業劇團的領導和管理的指示」。
- 六月 十四日 僞中央人民政府第三〇次會議，通過「憲法草案」並公佈之。
- 十五日 亞洲人民反共會議在南韓鎮海開會，誓與共黨作戰到底。
- 十九日 僞中央人民政府第三二次會議，聽取劉少奇說明之後，通過「關於撤銷大行政區一級行政機構和合併若干省市建制的決定。」
- 二十三日 我海軍截獲俄油輪陶甫斯號。
- 二十五日 周恩來抵印度與尼赫魯會議，二十七日舉行記者招待會發表書面談話，二十八日發表「和平五原則」的聯合聲明。
- 七月 十四日 亞洲人民反共同盟中華民國總會成立籌委會，至三十一日正式成立。
- 十九日 人民日報發表「決心解放臺灣」社論，攻訐中美條約。二十三日又發表社論：「一定要解放臺灣」指責美國對臺的軍事援助。
- 八月 十八日 長江大水災，漢口水位創歷史最高紀錄。
- 二十一日 由於日內瓦各國簽訂「越南停戰協定」，割北越十八度地區予越共，我外部對北越一千二百萬人民遭遇表示深切同情。
- 二十六日 僞政務院二二二次會議，通過「勞動改造條例」。
- 九月 二日 僞政務院二二三次會議，通過「公私合營工業企業暫行條例」。
- 三日 金門發生大砲戰。
- 三十日 蘇俄農場專家第一批十五人到平，計劃開闢在東北由蘇俄援助之「國」營農場。
- 十一月 一日 僞國家統計局發佈「全國人口分佈情況」。
- 十四日 我太平洋艦在浙海被共軍擊沉。數月來共軍迭擾金門，大陳及一江山等外島。
- 十二月 三日 中美在華府簽訂「共同協防禦條約」。
- 十六日 僞國務院第三次會議，通過共軍勳獎條例，軍官服務條例，兵役法草案。
- 二十日 僞全國人代常會第三次會議，通過「逮捕拘留條例」。
- 廿一日至廿五日 僞政協舉行第二屆全國委員會第一次會議，通過「政協會議章程」、「政協會議宣言」。

## 民國四四年

一月 一日 彭德懷發佈對國軍「起義、投誠人員的政策及辦法」。

五日 聯合國秘書長哈馬紹抵平，商談釋放美俘問題，十一日與周恩來發表聯合公報。

九日 共軍飛機百餘架次襲大陳，投彈三百餘枚。

二十日 攻陷我一江山，守軍七百餘人幾全部殉職。

三十一日 僑務院第四次會議，通過關於蘇俄建議幫助中共研究和平使用原子能問題的決議。

二月 二日 僑文字改革委員會發佈「漢字簡化方案」。

五日至七日 僑作家協會主席團第一三次會議，通過「展開對胡風文藝思想和胡適思想批評的決議」。

十三日 共軍進入大陳島。自七日起，我軍民即開始公開撤退。撤出居民一萬四千餘人。

十七日 僑務院第七次會議，通過「發行新人民幣方案」，二十一日公佈「改革幣制」，三月一日「新人民幣」正式發行使用，舊幣以一萬對一收回。

三月 三日 僑務院公佈「關於貫徹保護僑滙政策的命令」。

九日 僑務院第七次會議，決議「成立西藏自治區籌備委員會。」

二十一日 蔣總統告紐約時報記者，我決為守金、馬而戰至最後一人。

二十一日至卅一日 共黨舉行「全國代表會議」（四月五日發表公報）。出席會議者「中委」及「候補中委」六十二人，代表二五七人，通過三個重要議案，「關於發展國民經濟第一個五年計劃草案的決議」，「關於高崗饒漱石反黨聯盟的決議」，「關於成立黨的中央和地方監察委員會的決議」，並選舉林彪、鄧小平為中央政治局委員，董必武為監察委員會書記。

三十日 艾森豪在記者招待會暗示將協防金馬。

四月六日至十日 印度新德里舉行「亞洲會議」，由國際共黨外圍所導演，郭沫若為首率代表團參加。

十八日至二十四日 印尼萬隆舉行「亞非會議」，周恩來為首率代表參加。周表示願與美談「臺灣危機」。

二十日 僑務院第九次會議，通過「關於加強鎮壓反革命份子和各種罪犯份子的鬭爭」的決議。

二十六日 美第七艦隊司令蒲賴德稱：「臺灣聯絡中心」正式成立。

五月二十四日 旅順地區防務及軍事工程設備，共俄交接工作完成，「中蘇聯合軍事委員會」簽署議定書，二十五日發表聯合公報。

二十五日 僑文聯及作家協會主席團聯合擴大會議，決議開除胡風會籍及一切職務，並向偽人民檢察院建議對「胡風反革命



「進行處理。」

六月

九日 偽國務院第十一次會議，通過「關於建立經常戶口登記制度的指示」等。

十日 人民日報發表胡風第三批材料，十五日又集印胡風「反革命材料。」

十八日 偽國務院第十二次會議，通過「第一個五年計劃草案」，「關於國家機關自今年七月份起全部實行工資待遇的通知」。

二十五日 美與中共代表在日內瓦談釋放美俘問題（自是時有接觸，關於「臺灣危機」並無結果。）

七月五日至卅日 偽全國人民代表大會第一屆第二次會議在平舉行。

三十日 公佈偽「兵役法」。

三十一日 召開「省、市、區黨委書記會議」，毛澤東報告「農業合作化問題」。「中共釋放美俘十一人，至九月七日，又

允放平民九人。美允志願自美赴大陸之華人得以前往。

八月

一日 美、共大使級會談，在日內瓦開始。

四日 海南殺匪奪船義士鄭元贊等十七人來臺。

五日 偽國務院第十七次會議，批准「城市糧食定量供應和農村糧食統購統銷暫行辦法」。

廿日 總統府參軍長孫立人因匪諜郭廷亮案，免職。

九月

十三日 偽全國人代常委會二一次會議通過「成立新疆維吾爾自治區撤銷新疆省建制的決議」。

十六日 偽國務院第十八次會議，通過「一九五五年征兵令」，共軍「新服裝制式等的樣式」。

十八日 新民主主義青年團第二屆第三次中全會，通過召開第三次代表大會和建議改名為「共產主義青年團」的決議。

十月

三日 廈門中共炮轟金門，民房被毀一百三十餘間。

四日至十一日 共黨召開七屆六中全會，通過：「關於農業合作化問題的決議」，「農業生產合作社示範章程草案」，「召開黨的第八次全國代表大會的決議。」

十日 國慶日總統閱兵。

二十五日 中共聲明有權要求歸還澳門，葡萄牙局被迫取消澳門四百週年紀念。

二十六日 越南宣布為共和國，吳廷琰任總統，蔣總統電賀。

二十九日 毛澤東邀集工商聯執委座談會，加速改造私營工商業。

十一月 二日 中共發表一九五三年六月三十日人口調查登記結果，大陸人口六億零一百九十三萬八千零三十五人（包括華僑及

臺灣)。

二十二日 僑工商聯第一屆執委第二次會議(一日開幕)結束，決議協助對私營工商業進行「全行業的改造」和「公私合營」運動。

十二月 二日 民盟召開知識份子團結和改造座談會。九三學社，民主促進會等此期間亦有同樣會議。

十三日 我代表在聯合國安理會否決外蒙進入聯合國。

二十八日 僑全國人代常會第三〇次會議，通過「關於在主席和副主席休假或外出期間，由人代常委會委員長接受外國使節的決定」。

二十九日 僑國務院發佈：「關於進一步做好國家機關精簡工作的指示」。

## 民國四五年

一月十一日至十六日 民盟總部，召開「知識份子問題座談會」。

十二日 毛澤東發表「中國的農村社會主義高潮序言」。

十四日 共黨中央召開「知識份子問題座談會」，參加者達一千三百七十九人，同恩來作「知識份子問題的報告」。

十五日 美杜勒斯稱：中共如犯金、馬，美不惜一戰，並稱美三次臨「戰爭邊緣」。

二十五日 毛澤東召開僑「最高國務會議」，討論並公佈「一九五六—一九六七年全國農業發展綱要草案」。

三十一日 僑國務院公佈「關於漢字簡化方案的決議」。

二月 九日 共黨派朱德率代表團，參加俄共二十次大會。

十二日 國際合作總署將以六千二百九十萬美元援華。

十四日 俄共二十次大會開幕，赫魯曉夫作「政治報告」，提出史達林問題，二十四日秘密會議報告清算史達林之罪行，二十五日閉幕。

三月十日至十二日 亞洲人民反共同盟在馬尼拉開會，通過「反共憲章」。

十二日 中國青年反共救國團召開全國工作會議，通過今年工作計劃。

十四日 僑國務院成立「科學規劃委員會」。

十六日 中共「中央代表團」入藏，以陳毅為首分別出發慰問。杜勒斯訪華。

二十八日 蘇俄真理報發表：「為什麼個人崇拜是違反馬列主義精神的」，二十九日人民日報轉載此項社論。

四月 三日 朱德由俄回平。

四日 發表共黨中央政治局擴大會議的「關於無產階級專政的歷史經驗」，五日刊載於人民日報，附和清算史達林。

六日至八日 俄米高揚由河內飛平，毛接見，七日米高揚與周恩來發表公報，俄援共價值二十五億盧布之五十五項工程，及五億二千萬盧布貸款，八日，發表該項公報，米高揚離平赴外蒙。

十二日 艾森豪向國會要求：下年度經援中國九千萬美元。（按：數年來，美每年對華軍援約二億，經援約一億美元。）

十八日 俄共宣佈結束，「國際情報局」活動的公報。明日，蔣總統指為係俄帝狡計。

布加寧、赫魯曉夫訪英倫。

五月 一日 國際反集中營委員會指出中共將二十萬人拘入集中營。

二日 毛召開「最高國務會議」，提出文化科學研究之「百花齊放，百家爭鳴」的新口號。

六日 西藏發生抗暴運動，至十四日更擴大至四萬人。

十七日 因埃及承認中共偽政權，我外部宣佈與埃及絕交。

二十六日 共黨宣傳部長陸定一發表「百花齊放，百家爭鳴」的報告，刊載六月十三日人民日報。

六月十五日至三十日 偽全國人民代表大會第一屆第三次會議在平舉行，會議通過：「高級農業合作示範章程」。毛提出「長期共存，互相監督的統戰口號」。

十六日 偽國務院二次會議，討論「工資改革」問題。

二十八日 波蘭的波茲南城工人爭自由，麵包大暴動。周恩來稱願與我政府「和談」，明日，我政府發言人斥為無恥爛調。

三十日 俄共中央發表：「關於克服個人崇拜及其後果的決議。」

七月二日至四日 中共中央統戰部在平召開統戰工作及有關問題座談會，討論「長期共存，互相監督」的新方針。

七日 美副總統尼克森夫婦訪華。

二十五日 埃及攬奪蘇伊士運河管理權，以報復英美撤銷阿斯旺水壩援助。

三十日 西藏反共抗暴鬪爭已在藏東藏北展開。

八月 四日 我飛機飛鄂、湘、贛、浙、皖等省空投食米、用品及傳單。此項飛行，歷來不絕。

十五日 偽國務院公佈「關於私營工商業改造過程中，交納稅率暫行辦法」。

二十二日 共黨舉行七屆中全會，討論八次大會各項問題。

二十八日 偽國務院第三十六次會議，通過「關於改進國家行政體制的決定」。

九月十五日至二十七日 共黨八次大會在平開幕，出席代表一〇二六人，候補代表一〇七人。毛致開幕詞，劉少奇作「政治報告」。十六日鄧小平作「修改黨章報告」，周恩來作「第二個五年計劃建設報告」。十七日俄米高揚發言。通過「關於政治報告的決議」、「黨章」、「關於第二個五年計劃的建設」等、「改選黨中央委員會」。二十七日閉幕。

二十八日 共黨舉行第八屆第一次中央全會，選舉新中央領導機構人員。

十月 十日 廣州反共義士暴動，多人被捕，又九龍發生護旗事件，演成羣衆暴動。

十六日 偽科學院成立「科學情報所」。

二十日 戈穆卡取得波蘭政權，以取代史達林份子。

二十三日 匈牙利的布達佩斯，三千大學生示威，演成反俄反共革命。旋即迫走俄軍，推倒匈共政權。至下月四日，俄大軍開入匈京，俘政府要員，總理納琪曾籲美援，無效。

二十七日 俄外長評波蘭、匈牙利局勢，譴責俄帝屠殺匈人暴行。

三十日 以英、法閃擊埃及，爲美軍所阻。

十一月十日至十五日 共黨舉行八屆二中全會，劉少奇報告「目前局勢」及檢討波、匈事件的經驗與教訓。周恩來報告控制建設計劃及預算數字。陳雲報告主副食缺乏問題。毛作總結，支持匈共卡達爾政權，反對「大國沙文主義」。

十六日 僞全國人代常委會和僞政協全委會常委聯合會議，通過「寬大處理和安置反革命分子的決定」。

十二月 七日 南斯拉夫聯邦執委副主席卡德爾，在國民會議報告，繼狄托講演之後，猛烈攻擊蘇俄路線及史達林分子。

十二日 鷹廈鐵路全線通車。

二十四日 我空軍總部宣布之本年度我空軍出襲大陸已逾三千五百架次。

二十四日至二十八日 共黨中央政治局於俄共中央會議後，召開擴大會議。二十九日以人民日報編輯部名義發表：「再論無產階級專政的歷史經驗。」

## 民國四十六年

二月 七日 僞國務院第四十二次會議，接受第二個五年計劃建議。

十七日 中共又發動和謠，我行政院長俞鴻鈞說：歡迎周恩來歸來，悔過自新。

二十七日至三月一日 毛召開「最高國務會議第十一次擴大會議」，出席各附庸黨派、各界及高級共幹一千八百餘人，毛作「怎

樣正確地處理人民內部矛盾問題」的講演。

三月 六日 陸定一在「人民日報」發表「紀念整風十五週年」。

七日 國民黨七屆八中全會閉幕，通過「反攻復國奮鬥方向」案。

六日至十三日 共黨召開「全國宣傳工作會議」，十二日毛就人民內部矛盾及其他問題作補充講話。

四月 十日 周揚就「百花齊放，百家爭鳴」答文匯報記者問，人民日報社論「繼續放手貫徹百花齊放，百家爭鳴的方針」。

十三日 人民日報社論「怎樣對待人民內部矛盾」，發動知識分子討論內部矛盾問題。

二十七日 共黨中央發表「整風運動指示」，開始全面整風。

三十日 偽國務院宣佈調整四類物價。

五月 一日 人民日報社論：「爲什麼要整風」。

六日至六月三日 中共統戰部召開「黨派座談會」，大鳴大放前後十三次，七十餘人發言，綜合四十八條意見。自是大陸各界羣

起攻擊中共暴政，學生、工人羣衆有「上街鬧事」者。

八日 美鬪牛士飛彈部隊進駐臺灣。

十四日 共黨中央發出「關於各級幹部參加體力勞動的指示」。

十五日至二十五日 青年團召開「第三次全國代表大會」，通過新團章改名爲「共產主義青年團」。

十六日 共黨總政治部召開軍區、兵種、院校聯席會議，部署整風。

十九日 人民日報社論：「繼續鳴放，結合整風」。

二十四日 劉自然被美軍士殺死案判決不公，引起臺北羣衆搗毀美大使館事件。

六月 六日 偽國務院秘書長習仲勳，邀黨外人士座談會，宣讀五月二十五日盧郁文所接匿名恫嚇信。

八日 人民日報社論：「這是爲什麼」，以匿名信爲由，指「腦子裏蘊藏的是歐美的政治，這些人就是今天的右派」。

十三日 新華社記者報導，第二個五年計劃，大部分建設將自行設計。

十六日 僞全國人代常委會第七三次會議，周恩來報告處理廣東樂平縣因災餓死人事件。

十八日 中共發表毛澤東「怎樣正確處理人民內部矛盾問題」，並指出這是「加以整理並作了補充」的文件，增加六項標準。

準。

二十六日 總統著「蘇俄在中國」出版。以後譯爲各國文字，風行全球。

二十六日至七月十六日 僞全國人民代表大會第一屆第四次會議開幕，進行對「右派分子」的檢舉及攻擊。

廿二日至廿九日 俄共中央全會整肅所謂「反黨集團」莫洛托夫、馬林可夫、卡崗諾維奇、謝彼洛夫等六人。

七月

一日 人民日報社論：「文匯報的資產階級方向應當批判」，指出反右派鬭爭為中共的「陽謀」。

三日 俄共中央大整肅：馬林可夫、莫洛托夫、卡崗諾維奇、謝彼洛夫、沙布魯夫及柏伏金均罷黜，朱可夫升為主席團委員。

八日 人民日報社論：「鬭爭正開始深入」，指出黨內有溫情主義，同情右派。

十一日 陸定一在偽全國人代第一屆第四次會議報告：「我們同資產階級右派的根本分歧」，指反右派為「生死存亡的鬭爭」。

二十六日 偽國務院第五五次會議，通過「勞改教養問題的決定」，為勞動改造另一方式，於八月三日公佈。

八月

五日 共黨北平市委彭真，召集大專教授、學生六萬人，報告反右派鬭爭問題。

八日 嚴家淦辭，周至柔任臺省主席。

九日 中共中央發佈關於「向全體農村人口進行社會主義教育的指示」，在農村進行四大問題辯論。

二十二日 偽工商聯及民建聯合會議決定：「全國工商界展開以反右派分子為內容的整風運動」。

二十三日 新華社報導：「全國各地正積極採取措施，堅決打擊糧食黑市活動。」偽糧食部規定「以人定量」的配糧辦法正在試行之情況。

九月

三日 馬來政府限馬共本年底投降，大陸淪陷後，馬共猖獗一時，至是沒落。

四日 共軍總政治部發佈「關於在連隊中進行社會主義教育的指示」，組織士兵辯論五個中心題目。

六日 偽漢陽法院判處第一中學王建国、鍾毓文、楊煥亮三人死刑。（按王等三烈士為漢陽第一中學）千餘人抗暴起義領導人。」

十四日 共黨中央發佈，關於「整頓農業生產合作社指示」。

十七日 泰國政變，乃沙立驅鑾披汶，取得政權，堅決反共。

二十日 偽中央公安部舉行反共資料展覽會。

廿五日 公佈武漢長江大橋工程全部完工，定十月十五日正式通車。

十月

四日 蘇俄放射第一顆人造衛星。

九日 九月二十日至本日中午舉行八屆三中全會，會中毛講話，鄧小平作「整風運動報告」。

十日 國慶日，總統文告，提示六項自由、三項保證。

十三日 毛召開最高國務會議、討論整風及農業發展綱要問題。

十至廿四日 國民黨八全大會，選蔣中正、陳誠爲正、副總裁。

廿一日 人民日報社論宣稱，共黨整風運動全面進入第三階段——「整改階段」，揭起整改高潮。

二十六日 應蘇俄邀請毛澤東爲首的朝俄團，赴莫斯科參加俄共十月革命四十週年慶祝典禮。

三十一日 我旅美科學家李政道、楊振寧獲得諾貝爾獎金。

十一月 一日 中共科學技術代表團朝俄。

二日 毛朝俄團抵莫斯科，毛在機場發表談話，同日人民日報社論：「我們的心向着莫斯科。」

三日 蘇俄放射第二顆人造衛星。

七日 以彭德懷爲首之軍事代表團到莫斯科。

十一日 美國防部長稱：美擁有洲際飛彈，射程五千英里。

十四日至十六日 俄在莫斯科召開十二國共黨代表會議，並發表宣言。十七日至十九日俄在莫斯科召開六十四國共黨會議發表「

和平宣言」，二十一日毛返回北平。

十二月 一日 葉公超訪問中東歸來，認中東在國際共黨侵略下，形勢險惡。僑工會第八屆全國代表大會在北平開幕，劉少奇代

表黨中央致詞，指出蘇俄在十五年後工農生產趕上美國，中共在鋼鐵及重要工業產品方面趕上英國。

六日 僑國務院會議，周恩來對「幹部下放」參加勞動的基本方針指出是「統一安排，全面鍛鍊」。

十一日 僑國務院會議通過「漢語拼音方案草案」。

十六日至十九日 大西洋高階層會議舉行於巴黎，決定：備核子武器設飛彈基地。

二十二日 僑國務院發佈：「加強對個體農戶的社會主義改造。」

二十五日 人民日報載，僑臺盟總部舉行多次大會，聲討「叛徒謝雪紅」及臺盟右派頭目。

## 民國四七年

一月 六日 人民日報報導，近半月來共軍二十六萬隨軍家屬「還鄉生產」。

十一日 農村全面進行整黨，整團，整社。

十九日 民盟中委會擴大會議，總攻「章羅聯盟」，宣佈「反右派」已勝利。

二十一日 人民日報轉載浙江日報，「地方主義與共產主義是不容的」社論。開始整肅「地方主義」份子。



廿七日至三十日 巴格達公約理事會開會，同意設立聯合參謀處，防俄侵略。

三十一日 毛命令撤銷章乃器偽糧食部，章伯鈞偽交通部，羅隆基偽森林工業部部長職務。

二月 一日 偽人代會第五次會議，決定罷免黃琪翔等十人人代常委及所屬委員會職務，宣佈章乃器等三十八人喪失出席資格。  
。毛命令撤銷龍雲偽國防委員會副主席，黃琪翔偽國務委員會委員職務。

十八日 人民日報以「反浪費反保守是當前整風運動的中心任務」發表社論，展開「雙反」運動。

中共聲稱自北韓撤軍，要求聯軍自南韓撤退。

二十三日 中共宣佈至二月上旬已下放共幹一三〇萬人。

二十四日 逮捕廣州區天主教主教鄧以明等。

二十七日 中共陸軍第一批義務兵服役三年屆滿退伍，並編入預備役。

三月 一日 光明日報刊有「把心交給黨」特寫一文。

三日 共黨發表「關於開展反浪費、反保守運動的指示」。

七日 偽人代會常委會，批准「中蘇國境及其相通河流通航協定」。

十五日 成立「軍事科學院」。

十七日 偽國務院通過「處理義務兵退伍暫行規定草案」。附庸黨派人士在西安、武漢等地舉行自我改造「促進大會」和遊行。

二十一日 偽國防部向共軍發出「降低物資供應標準」通知。

二十六日 新華社報導大批轉業軍官被派往「國營農場」、「軍墾農場」生產。

二十七日 赫魯雪夫取代布加寧為俄總理，個人獨裁地位形成。

二十九日 偽總政治部黨委會決定開除陳沂黨籍，偽最高法院軍事審判庭，判決剝奪陳沂少將銜並開除軍籍。

三十一日 援助越共議定書簽字。

四月 一日 民盟天津市委會定三月二十三日為「全盟交心日」，次日舉行「交心現場會議」。

二日 共軍及各大專學校進行「雙反」運動及「厚古薄今」、「為誰而教，為誰而學」大辯論。

十一日 北平各附共黨派舉行「萬人交心大會」。

十四日 各附共黨派要求開展「交心高潮」。天津市各高等學校教師被迫「交心」。

五月 四日 舉行「馬克思誕辰一百四十週年紀念大會」，批評「現代修正主義」，高級黨校校長楊猷珍首先抨擊狄托。

五日 共黨第八屆全國代表大會第二次會議開幕，二十三日閉幕，通過劉少奇「目前形勢，黨的社會主義總路線和今後各項任務」工作報告。增選中委會候補委員二十五人。整肅「地方主義」、「地方民族主義」的十一省區「右派分子」二十三人。

十四 阿爾及利亞法軍叛變，要求戴高樂出任總理。

十九日 偽國務院公佈「處理義務兵退伍暫行規定」。

二十日 東歐八個共黨國家經濟互助委員會在俄京開幕，陳雲在會上發言。

二十五日 共黨八屆五中全會，增選林彪爲副主席及政治局常委，柯慶施、李井泉、譚震林爲政治局委員，李富春、李先念爲中央書記處書記。

法戴高樂組閣，下月初，獲得修改憲法權力，法閣從此穩定。

## 六月

一日 「紅旗」半月刊創刊號出版。

五日 毛公佈「地方經濟建設公債條例」。

十九日 人民日報爲紀念毛「關於正確處理人民內部矛盾問題」一週年發表「偉大的一年」社論。

二十日 通令各軍事校院研讀毛的軍事著作。

二十八日 青年團三屆三中全會通過學習毛的政治理論，作出「改進少先隊工作和展開共產主義少年兒童運動」等決議，並修改「少先隊章程」。(六月二十八日至八月二十三日)

三十日 中共第一座原子反應堆建成。

## 七月

一日 行政院長俞鴻鈞辭，陳誠繼任。

三日 動工修建「閩滇大鐵路」。

十四日 偽國務院通過「現役軍官退休的暫行規定」。伊拉克政變，巴革達公約組織受破壞。黎巴嫩受影響，美艦隊在黎登陸，引起中、俄共大叫囂，至下月，美軍撤去。

二十二日 共黨中央軍委會擴大會議(五月二十七日至七月二十二日)討論當前局勢及「國防」方針。

二十四日 新華社誣我機飛大陸及加緊備戰。

人民日報叫囂英美撤軍中東和「解放臺灣」。

三十日 共軍通令學習毛的軍事著作。

美參院通過國防費四百億強。

三十一日 赫魯曉夫飛北平與毛舉行會談。  
 八月 一日 政府開始全國公務員保險。

三日 赫毛會議發表公報，指美侵略黎巴嫩，應退出，主張召開「大國」高階層會議。  
 九日 共軍報導毛先後在山東、河北、河南等地「視察」。

二十三日 共砲兵向我金門開始猛轟數萬發，是謂「八二三砲戰」。形勢緊張。我決防衛金、馬，美亦表援助。

二十九日 共黨中央發出關於「在農村建立人民公社問題的決議」。

三十日 共黨中央政治局在北戴河舉行擴大會議（十七日至二十三日），討論一九五九年國民經濟計劃當前工業和農業生產問題。在農村建立「人民公社」問題，加強民兵工作及幹部參加勞動等問題，作出決定。二十九日共黨中央發出「關於在農村建立人民公社問題的決議」。

九月

一日 「紅旗」半月刊第七期。載有「教育必須與生產勞動相結合」一文，及「迎接人民公社化的高潮」的社論。

三日 人民日報社論：「高舉人民公社的紅旗前進」。

四日 中共發表「關於領海的聲明，聲稱由三海里展至十二海里」，指金、馬、臺、澎為內政問題。

公佈「衛星人民公社試行簡章」。

五日 周恩來發表：「關於臺灣海峽地區局勢的聲明。」倡議同美國坐下來談判，謀求緊張局勢的緩和與消除。俄共消息報及真理報為文，認為如遠東發生戰爭，共產集團包括蘇俄在內，將支援中共。

毛召開第十五次最高國務會議，毛講話，周恩來作關於臺海局勢聲明的說明。

十五日 美、共在華沙會談臺海危機，傳中共要求美退出金、馬、美要求中共不使用武力，自是談談停停，無甚成就。

十八日 人民日報社論，「立刻展開一個全力運輸運動」，在解決其軍運的困難。

金門空戰，我擊落共米格機五架，二十四日，又擊落十架，所用者為響尾蛇飛彈。

二十一日 報導「在農村展開辦人民公社高潮」。

二十五日 共黨中央及偽國務院發佈「關於幹部參加體力勞動的決定」。

二十九日 偽國務院、外交部發佈我機使用「響尾蛇」導彈攻擊共機的聲明，指為「毒氣彈」。

十月

六日 彭德懷發表告「臺灣同胞書」停止砲擊金門一星期。

八日 鄧華、黃永勝等共軍軍官五百七十餘人，「下放」連隊當兵一個月。

美勝利女神飛彈營抵臺。

十日 國慶日，總統告軍民書，指示金門戰役意義。人民日報社論：「休談『停火』，走爲上計」，要美軍撤離臺灣。

十一日 人民日報就臺海局勢發表社論：「且看他們怎樣動作」。

十二日 僑總參謀長粟裕被免職，毛任命黃克誠繼任。

十三日 彭德懷發佈延長停火兩週命令。

二十一日 共軍宣佈已於二十日下午四時起恢復炮擊金門。

二十三日 杜勒斯於廿一日來臺，今日中美聯合聲明：中國光復大陸靠主義不靠武力，顯係華沙美、共會談的結果。

二十五日 僑國防部發表「再告臺灣同胞書」，宣佈「隔日停火」。

二十七日 人民日報發表毛「論帝國主義和一切反動派都是紙老虎」一文。

中共貨物在東南亞大傾銷。

二十九日 開展「全國征糧運動」。

十一月 五日 共軍總政治部指示學習毛論「紙老虎」文件。

六日 發表共、俄簽訂「第二個五年計劃」，俄援共頭一批四十七個工業企業協定。

九日 人民日報社論：「要注意保證農民的休息」。

十日 僑北京大學展開「共產主義大學的改革運動」。

十一日 僑衛生部在上海召開「全國」燒傷防治經驗交流會議（按即「全民煉鋼」運動中燒傷者）。

十五日 共軍總政治部發出「在全軍普遍展開社會主義和共產主義教育運動的通知」。

二十日 俄正式通知西德政府，俄將結束佔領柏林，此事引起數年的新冷戰。

中共發表調整縣市及縣市以下現行行政區域。

十二月 一日 俄、共、朝鮮、外蒙、北越五個鐵路運輸計劃會議在烏蘭巴托開幕，九日閉幕。

四日 共軍往農村開展所謂「一個連幫助人民公社辦好食堂運動」。

十七日 共黨八屆六中全會（會期爲十一月二十日至十二月十日）會前，曾在鄭州、武漢先後舉行二次準備會通過「關於人民公社若干問題之決議」、「一九五九年國民經濟計劃」、「毛不提名下屆政府主席候選人」、「改進財資管

理體制」、「國際形勢」等決議。

十八日 前俄總理布加寧自承是「反黨集團」。

十九日 湖北共黨省委會「關於做好當前人民生活的幾項工作的規定」，經共黨中央批准，向各縣市推廣實施。

美射一顆四噸衛星入軌道。

二十日 偽國務院通過關於公社化後「改進農村財貿管理體制」等決議。

二十一日 人民日報社論：「衝天幹勁和科學分析的結合」，肯定黨八屆六中全會公報的重大意義。

二十二日 美下年度新預算美金七百七十億元，明日，俄發表預算美金一千八百餘億元。

二十七日 中共吸收郭沫若、李四光、李德全、錢學森等三二七名高級知識份子入黨。

三十日 截至十一月初，「公社」已達二萬六千五百多個，公共食堂二百六十五萬所，托兒所、幼兒園四百七十五萬多個，敬老院十萬多個。

發表「中央機關下放幹部」二萬五千多人勞改情形。

### 民國四八年

一月 一日 「農業社會主義建設先進代表會議」閉幕。毛到場，譚震林致閉幕詞。

三日 俄發射月球火箭。此方面蘇俄始終領先。

六日 桂、魯、陝等省，召開共黨委會，討論整頓公社問題。

七日 米高揚在美指人民公社是蘇俄已唾棄的東西。米此次訪美，似係緩和柏林危機。

十日 整頓「公社」，推行「計劃用糧」，壓縮糧食供應量。

十六日 人民日報社論：「爭取今年科學技術的大躍進」。

十七日 召開「全國農業工作會議」決定繼續打擊「觀潮派」，保證今年完成農業生產計劃。

二十四日 共黨代表團赴俄出席俄共二十一次代表大會。周恩來任團長。越共代表團胡志明同行。

二十七日 俄共二十一次代表大會閉幕。赫魯雪夫作「政治報告」，提出「七年計劃」與「和平經濟競賽」，並聲明共俄之間沒有分歧，中共與東德政府代表團發表聯合聲明。要求美軍撤出灣、西柏林。

二十八日 周恩來在俄共大會致詞。指責狄托「修正主義破壞馬列主義」。強調「公社是兩種社會過渡的最好形式」。

二月 一日 共軍各部隊展開「每人積肥一萬斤運動。」

二月 三日 透露去年「中央機關」下放的幹部，平均每人體力勞動一個月。

二月 七日 共、俄簽訂「關於進一步擴大兩國間經濟和技術合作規定」。在「一九五九年至六七年」間，俄投共七十八項大型工業和電站，總值共為五十億盧布。中共以商品償還。

十二日 人民日報社論：「爲一千八百萬噸鋼而奮鬥」。

十七日 人民日報社論：「人民公社要建立和健全生產責任制。」

十八日 共、越就加強「經濟合作」簽定七項協定。並長期貸款給越共僞幣三億元，無償援助一億元。

二十四日 人民日報社論「全國一盤棋」。

二十五日 共軍總政治部發出「軍隊參加社會主義建設工作綱要」。

二十六日 共、俄簽訂今年換貨議定書和去年第四季補充借貨協議，規定今年總金額爲七十二億盧布。

三月 二日 廣西、上海等省市下放大批幹部到公社領導工作及做炊事員。

四日 毛在鄭州接見日共及南美十二國共黨代表。

七日 青年團三屆四中全會通過「關於動員全國青年爲實現一九五九年工農生產大躍進而奮鬥的決議」及「關於積極組織青年業餘學習的決議」。

九月 約旦國王胡笙來臺訪問，至十七日離華飛美。

十日 西藏拉薩人民發動反共抗暴。

十三日 共軍總政治部發出「關於軍隊進行工農生產的指示」，規定每年最少從事生產二月。

十四日 各高等學校，增加「馬列主義基礎理論和時事教育」課程，由黨委任教。

十五日 僞中央機關首批下放六千九百多共幹至公社、企業，作「領導工作」。

十七日 西藏三日發生抗暴運動，至是，達賴喇嘛率領反共領袖撤離拉薩。三十一日抵印度，但抗暴行動日趨激烈。

二十二日 僞國務院通過「關於試驗改革學制的規定」等案。

二十八日 僞國務院命令責成共軍西藏軍區鎮壓西藏「叛亂」，以班禪代替達賴職務。

新華社發表「關於西藏叛亂事件的公報。」駐藏軍區發出鎮壓抗暴藏胞「佈告」。

三十一日 人民日報社論：「徹底平定西藏叛亂」。

四月 二日 共黨在上海召開「八屆七中全會」，毛主持，五日閉幕，會中透露事前曾在武漢召開政治局擴大會議，全會主題

爲討論僞人代會及毛繼任人選問題，對「人民公社」無總結。毛曾作「關於工作方法問題」報告，但未發表。

五日 班禪抵達拉薩。

八日 僞「西藏自治區籌委會」舉行第一次會議。張國華等作報告，通過「關於貫徹執行國務院三月二十八日的命令」

，「健全和加強各部門組織機構」等決議。

十一日 偽企業部門全面展開與「公社」逐級簽訂「產銷合同」運動。

十二日 偽國家統計局發表「關於發展國民經濟的第一個五年計劃執行結果公報」。

十五日 毛召開第十六次「最高國務會議」。對偽人代及政協的議程，主席團和「國家領導人員」候選人名單等作出決定，毛並就「西藏問題，國際局勢」講話。

十七日 偽二屆人代會議預備會議，劉主持。

偽三屆政協第一次會議開幕，周主持，李維漢作「常委會工作報告」。二十九日閉幕，選舉周恩來為「主席」，並通過「政治決議案」。

十八日至二十八日 偽二屆人代一次大會開幕。毛主持，周作「政治工作報告」。偽政協委員列席，李富春、李先念、彭真等均  
有報告。二十七日選出偽主席劉少奇，國務總理周恩來，人代常委會委員長朱德等。

二十八日閉幕，通過「西藏問題決議案」。

二十日 以楊成武為首之「軍事友好代表團」赴印尼活動。

二十五日 彭德懷率「軍事代表團」啓程赴外蒙及東歐七國訪問。

二十七日 共、俄及東歐等「華沙條約國」在華沙舉行外長會議。張聞天參加。

五月 一日 總統明令：男女勞工同工同酬。

五月 一日 慶祝「五一」，毛、劉、周、朱等檢閱羣衆。人民日報發表社論：「全民動員展開增產節約運動。」

二日 在藏境各地舉行反印示威。

三日 人民日報載，共青團員共有二千五百萬人。

「中蘇友好協會」舉行第三次代表大會，選出會長、副會長及理事秘書等。

在西藏宣佈「誰種誰收」政策，誘使農民生產。

五日 籌備成立「亞非學會」，推郭沫若、周揚等籌備。

六日 人民日報編輯部發表：「西藏的革命和尼赫魯的哲學」一文。偽商業部及輕工業部聯合在上海召開「全國三類物

資交流大會」。

七日 毛在平接見班禪及阿沛、阿旺晉美等。

十二日 偽政協第三屆全委會常委會第一次會議，推選康生、李維漢、陳叔通、鮑爾漢為「常務副主席」，並決定其他工作機構及人員。



十五日至十九日 國民黨舉行八屆二中全會於臺北，通過「策進大陸反共革命運動」及「光復大陸政治行動綱領」等案。

二十日 阿沛、阿旺晉美離平返藏。中共分發咸陽「西藏公學」學生千餘人回藏工作。

二十二日 共黨西藏工作委員會號召共幹準備進行「改革」工作。

二十三日 共黨西藏工作委員會向各級黨部發出指示，號召全體共幹及駐藏共軍，既要「平叛」，又要深入羣衆發動「民主改革」工作。

二十四日 偽中央財貿部門，在重慶市召開「城市財貿工作現場會議」。

杜勒斯患癌逝世，繼任者爲赫特。

三十一日 新華社報導，各地發動小學生讀書運動，灌注馬列主義，以培養「共產主義接班人」。

六月 一日 人民日報載，目前共有「少年先鋒隊」員四千四百多萬人（按：本日爲共黨兒童節。）

二日 人民日報社論：「積極領導開展密植問題的檢討」，中共提倡之「深耕密植」發生嚴重問題和失敗。

四日 人民日報刊載，廣東省黨委書記趙紫陽論文：「論農業技術改革的基本方法」，以右傾思想評大躍進。

十一日 人民日報社論：「多種多收」，推翻過去毛提倡「少種多收」的論調。

十二日 派遣藏族學員一千二百餘人回藏工作。

十六日 人民日報刊載，共青年團及僑教育部、國務院人事局發出聯合通知，號召應屆高等學校畢業生，加強思想教育工

作。班禪及中共統戰部副部長江鋒，同機抵拉薩。

十七日 班禪聲言將在西藏進行「和平的民主革命運動」。

十八日 藏人成立「平叛生產委員會」。

廣東省東江流域自十一日起暴雨成災，西北江洪水亦超過警戒線，二十五日西北江洪峰滙合通過珠江三角洲河網地區，造成百年來未有大水災。

二十三日 人民日報社論：「一定要戰勝洪水」。

二十八日 共軍發動官兵，爭取淡季副食自給。

二十九日 共黨中央在上海舉行「大中城市副食品、手工業生產會議」（二十三日二十九日）。

三十日 在藏發掘積極份子，鼓勵階級鬭爭。

七月 一日 偽國務院發佈：「關於統一我國計量制度的命令」。

馬祖南發生空戰，我軍擊落共米格機四架。（自是共機避不與我接近）

二日 自六月二十八日至本日，偽西藏自治區籌委會舉行第二次會議，討論西藏「民主改革」政策及步驟。

五日 偽「中央防汛總指揮部」召開「全國中小型水庫防汛會議南方會議」。

七日 世界紅十字會電告：中共拒絕外間救濟。我再請該會空投，至二十六日復電，仍被拒。

八日 人民日報介紹河北省唐山市豐潤區「宣莊人民公社」黨委改進領導方法的經驗。

十日 人民日報社論：「節約煤炭促進生產」，透露煤荒。

十二日 人民日報社論：「祝小麥大面積豐收」，透露今年農業增產百分之十。

十三日 人民日報介紹湖南湘潭「烏石公社」黨委工作經驗。

十八日 據息：共區公共食堂瓦解。

二十三日 新華社報導「集二線」鐵路被洪水沖毀路基橋樑。尼克森抵莫斯科為美博覽會揭幕，至下月二日飛華沙。在莫斯科與赫魯舌戰幾番。

二十四日 新華社報導：河北北部、遼寧錦州地區，暴雨成災。

二十七日 偽農業部發出「關於防災抗災的緊急通知」，透露不僅華南水災，華中五省及華北，發生嚴重旱災及蟲災。

三十日 報導共軍推行「幹部下連當兵」運動以來，下連幹部已達十餘萬人。

八月二日至十六日 共黨在江西廬山召開八屆八中全會，由毛主持，檢查一九五九年經濟計劃二年完成，並作出「關於開展增產節約運動的決議」。此項會議消息，至二十日始公佈。

六日 人民日報社論：「克服右傾情緒厲行增產節約」。展開反右傾鬭爭。

寮向聯合國控訴：中、越共煽動寮境叛亂。本月底，美以武器支援寮國。

七日 偽冶金工業局號召所有冶金部門，反右傾情緒。

臺灣發生大水災，中南部十三縣市災民逾萬。是謂「八七水災」。

十三日 共黨中央及偽國務院聯合發出：「關於展開抗災鬭爭的緊急指示」。

十五日 「紅旗」半月刊第十六期社論：「克服右傾思想，掀起增產節約羣衆運動的新高潮」。

十六日 共軍陳兵西藏邊境，與印度關係緊張，自是常有衝突。

二十一日 新華社報導，黃河中下游、長江流域和長江以南地區，旱象仍然存在，繼續抗旱鬭爭。

二十五日 新華社報導，今年水旱蟲災極為嚴重，其中旱災受害農田即達三億四千餘萬畝。

劉少奇以偽主席身份，召開偽最高國務會議第十七次會議。偽國務院舉行第九十一次全體會議，通過「一九五九

年國民經濟計劃指標的調整方案（草案）。」

二十六日

僞人代常委會舉行第五次會議，由朱德主持，通過周恩來代表僞國務院報告的「調整方案」及展開增產節約運動，並決定設置「農業機械部」

任命陳正人為僞農業機械部部長。

僞國家統計部公報，修改一九五八年農業統計數字。

艾森豪離美赴歐，至西德、英、法、義等國訪問，至下月八日返華府。

二十七日

人民日報社論：「反右傾、鼓幹勁、為在今年完成第二個五年計劃而鬪爭」。

二十八日

新華社報導，「人民公社」一年來發展情況，據稱現在有「公社」為二萬四千多個，達一億二千萬多農戶，佔農村人口百分之九十九以上，平均每公社五千戶，又稱一個生產隊約三百戶，一個生產小隊約四十戶，實行「三級所有制」，生產隊為基本核算單位，生產隊所有權是基本的，公共經濟為公社所有，生產小隊亦有一部份財產。

二十九日

人民日報社論：「人民公社萬歲」，內稱「人民公社」有兩種性質，一種「共產主義」性質，一種不是「共產主義」性質。

三十一日

依據憲法臨時條款，總統頒佈緊急命令，處置八七水災。

九月一日

人民日報社論：「得不償失可以休矣」。對「全民煉鋼」加以辯飾。

五日

新華社莫斯科電，蘇俄各報以顯著地位刊載共黨八中全會文件及周的報告，大加捧場。

八日

周恩來就尼赫魯在九月七日向印度議會所提之白皮書所提之白皮書，致函尼赫魯。人民日報社論：「大辦水利好得很」，為其農業減產水災連年作辯護。

十日

安理會派四國小組赴寮視察北越侵入情形。

十一日

僞人代常委會第六次會議，討論「中印邊界問題」，周恩來對此提出報告。

十二日

新華社報導，共軍與「人民公社」密切連繫，吸取材料教育部隊。

十三日

人民日報社論：「中印邊界問題真象」。僞人代常委舉行七次會議，繼續討論中印邊界糾紛問題。

十四日

僞人代常委會第八次會議，繼續討論中印邊界問題及批准周的報告。

十五日

第一屆運動會在北平體育場開幕，毛、劉、周、朱、林等在主席台露面。

莫斯科宣布：發射宇宙火箭抵月球。

毛以共黨主席身份，邀集各黨派各人民團體負責人，著名文教界人士舉行會議。在會上就(1)反右傾，(2)各種罪犯

實行特赦，(3)右派份子摘掉右派帽子問題，進行座談，毛作了重要講話（按：未發表），參加份子有劉、周、朱等。

赫魯雪夫訪美，十九日至聯大演說，十八日與艾森豪在大衛會議，發表公報，無具體成就。中共對大衛會議極不滿。

十六日 偽國務院九十二次會議，討論和批准「西藏農民協會組織章程」，「西藏減息減租辦法。」通過人事任免案，發表偽政府各部門副主管名單。

十七日 毛以共黨中央主席名義，建議人代常委會，對「戰犯」「反革命犯」「刑事犯」實行「特赦」。人代常委會第九次會議，討論並通過毛建議的「特赦案」，由劉公佈。

共黨中央與國務院，宣佈對「確實改好了的右派份子的處理的決定」。劉根據人代常委會第九次會議的決定，任命林彪為偽國防部長，羅瑞卿為偽總參謀長，謝富治為偽公安部長，免去彭德懷國防部長「黃克誠總參謀長，羅瑞卿公安部長等職。

十九日 新華社報導十年來勞動改造的成績。

二十二日 班禪赴平參加偽國慶。  
聯大擱置中共入聯合國問題。

二十四日 共黨與偽國務院發佈「關於組織農村集市指示」，准城鄉物資交流，顯係放寬公社限制。  
二十八日至二十九日 中共慶祝偽國慶，劉致開幕詞，附庸黨派向毛致獻詞，參加者有八十七國共黨代表。

三十日 赫魯雪夫抵平，參加五千多人「國慶」晚宴。

十月 一日 中共舉行偽國慶慶祝大典、閱兵、赫魯雪夫居首位。