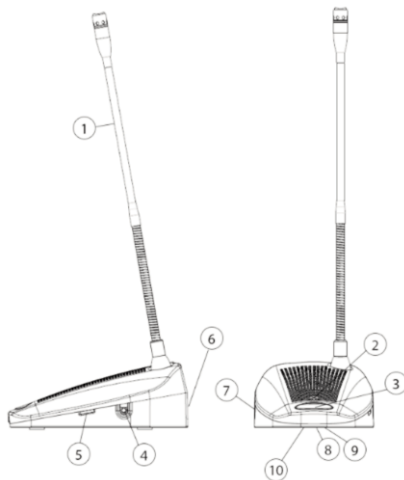


PUPITRE MICROFÓNICO

MD-15 Pupitre microfónico para llamada general. Incorpora la fuente de alimentación. Nivel de salida seleccionable entre micrófono (-60 dB) o auxiliar (-20 dB).

| | |
|-------------------------|--|
| Alimentación | 12-24 V CC |
| Consumo | 100 mA |
| Nivel de salida | -60 dB / -20 dB seleccionable |
| Conector | DIN 5P |
| Respuesta en frecuencia | 100 - 15 kHz |
| Contacto de salida | Relé estado solido |
| Controles de audio | Volumen de micro, volumen de gong, puerta de ruido |
| Gong | Inicio, Inicio/Final, ninguno |
| Modos de funcionamiento | Pulsar para hablar, bloqueo |
| Acabado | Tapa ABS, base en zinc |
| Dimensiones | Base: 170 x 112,5 x 63,6 mm Flexo: 342 mm |
| Peso | 0,8 kg |
| Accesorios (incluidos) | Fuente alimentación 12 V CC 0,5 A |



- 1 Micrófono.
- 2 Indicador de Voz/Gong (Verde/Rojo).
- 3 Botón de llamada.
- 4 Volumen del gong.
- 5 Volumen del micro.
- 6 Conector de salida.
- 7 Conector de alimentación.
- 8 Puerta de ruido ON/OFF.
- 9 Selector de ganancia -60/-20 dB.
- 10 Selector de Gong y modo de funcionamiento.